



# ΕΦΗΜΕΡΙΣ ΤΗΣ ΚΥΒΕΡΝΗΣΕΩΣ

## ΤΗΣ ΕΛΛΗΝΙΚΗΣ ΔΗΜΟΚΡΑΤΙΑΣ

ΤΕΥΧΟΣ ΔΕΥΤΕΡΟ

Αρ. Φύλλου 1530

19 Οκτωβρίου 2006

### ΑΠΟΦΑΣΕΙΣ

Αριθ. Δ3/Α/14715

Κανονισμός δικτύων πολυαιθυλενίου διανομής φυσικού αερίου με μέγιστη πίεση λειτουργίας 4 bar.

#### Ο ΥΠΟΥΡΓΟΣ ΑΝΑΠΤΥΞΗΣ

Έχοντας υπόψη:

1. Το άρθρο 90 του «Κώδικα νομοθεσίας για την Κυβέρνηση και Κυβερνητικά Όργανα», που κυρώθηκε με το άρθρο πρώτο του π.δ. 63/2005 (ΦΕΚ 98 Α').

2. Το π.δ. 27/1996 (ΦΕΚ 19/Α/1.2.1996) «Συγχώνευση των Υπουργείων Τουρισμού, Βιομηχανίας, Ενέργειας και Τεχνολογίας και Εμπορίου στο Υπουργείο Ανάπτυξης», και το π.δ. 122/2004 (ΦΕΚ 85/Α/17.3.2004) «Ανασύσταση του Υπουργείου Τουρισμού».

3. Τον ν. 3428/2005 (ΦΕΚ 313/Α/27.12.2005) «Απελευθέρωση Αγοράς Φυσικού Αερίου».

4. Το π.δ. 39/2001 (ΦΕΚ 28/Α/20.2.2001) «Καθιέρωση μιας διαδικασίας πληροφόρησης στον τομέα των τεχνικών προτύπων και προδιαγραφών και των κανόνων σχετικά με τις υπηρεσίες της κοινωνίας των πληροφοριών σε συμμόρφωση προς τις Οδηγίες 98/34/ΕΚ και 98/48/ΕΚ».

5. Το έγγραφο με αριθμό 639152/28.6.2006 της Δημόσιας Επιχείρησης Αερίου (Δ.Ε.Π.Α.), με το οποίο υποβλήθηκε το κείμενο του τεχνικού κανονισμού του θέματος.

6. Το από 14.1.2004 FAX του ΕΛ.Ο.Τ., με το οποίο ενημερώθηκε το Υπουργείο Ανάπτυξης ότι η δημόσια κρίση του υπόψη Σχεδίου Τεχνικού Κανονισμού στο πλαίσιο της κοινοτικής οδηγίας 98/34/ΕΕ έληξε και μπορεί να προχωρήσει στη δημοσίευσή του.

7. Το π.δ. 381/1989 (ΦΕΚ 168/Α/16.6.1989) «Οργανισμός του Υπουργείου Βιομηχανίας, Ενέργειας και Τεχνολογίας».

8. Το γεγονός ότι από τις διατάξεις αυτής της απόφασης δεν προκαλείται δαπάνη εις βάρος του κρατικού προϋπολογισμού, αποφασίζουμε:

1. Καθορίζουμε δια του παρόντος κανονισμού τις απαιτήσεις και τα κριτήρια, που αφορούν στα υλικά, τα εξαρτήματα και τις εργασίες κατασκευής δικτύων πολυαιθυλενίου Διανομής Φυσικού Αερίου - σύμφωνα με τα οριζόμενα στην παράγραφο 2 α άρθρο 3 του ν. 2364/1995 (ΦΕΚ 252/Α/6.12.1995) - με μέγιστη πίεση λειτουργίας 4bar.

2. Ενσωματώνεται και αποτελεί αναπόσπαστο μέρος της παρούσας υπουργικής απόφασης ο Κανονισμός δικτύων πολυαιθυλενίου διανομής φυσικού αερίου με μέγιστη πίεση λειτουργίας 4 bar, όπως αυτός συντάχθηκε από τη Δημόσια Επιχείρηση Αερίου (Δ.Ε.Π.Α.) και διατυπώθηκε στο τελικό κείμενο που ακολουθεί.

#### ΚΑΝΟΝΙΣΜΟΣ

ΔΙΚΤΥΩΝ ΠΟΛΥΑΙΘΥΛΕΝΙΟΥ ΔΙΑΝΟΜΗΣ ΦΥΣΙΚΟΥ ΑΕΡΙΟΥ  
ΜΕ ΜΕΓΙΣΤΗ ΠΙΕΣΗ ΛΕΙΤΟΥΡΓΙΑΣ 4 BAR

#### ΠΡΟΟΙΜΙΟ

Ο παρών κανονισμός έχει σκοπό να καθορίσει τις απαιτήσεις και τα κριτήρια, που αφορούν στα υλικά, τα εξαρτήματα και τις εργασίες κατασκευής δικτύων πολυαιθυλενίου Διανομής Φυσικού Αερίου - σύμφωνα με τα οριζόμενα στην παράγραφο 2 α άρθρο 3 του ν. 2364/1995 (ΦΕΚ 252/Α/6-12-1995) - με μέγιστη πίεση λειτουργίας 4bar.

ΚΑΝΟΝΙΣΜΟΣ ΔΙΚΤΥΩΝ ΠΟΛΥΑΙΘΥΛΕΝΙΟΥ  
ΔΙΑΝΟΜΗΣ ΦΥΣΙΚΟΥ ΑΕΡΙΟΥ  
ΜΕ ΜΕΓΙΣΤΗ ΠΙΕΣΗ ΛΕΙΤΟΥΡΓΙΑΣ 4 BAR

## Π Ε Ρ Ι Ε Χ Ο Μ Ε Ν Α

1.	ΑΝΤΙΚΕΙΜΕΝΟ ΤΟΥ ΚΑΝΟΝΙΣΜΟΥ	
1.1	Πεδίο εφαρμογής	
1.2	Γενικά τεχνικά χαρακτηριστικά	
1.3	Ορολογία	
2.	ΓΕΝΙΚΕΣ ΔΙΑΤΑΞΕΙΣ	
2.1	Διατάξεις οι οποίες αναφέρονται στον Προμηθευτή υλικών και εξαρτημάτων, στον Αναδόχο και στην Επίβλεψη του έργου	
2.2	Διατάξεις που αφορούν στον Φορέα Διανομής Αερίου	
2.3	Έκταση εφαρμογής	
2.4	Αρμόδια αρχή	
3.	ΕΡΓΑΣΙΕΣ ΚΑΤΑΣΚΕΥΗΣ ΔΙΚΤΥΟΥ ΠΟΛΥΑΙΘΥΛΕΝΙΟΥ ΔΙΑΝΟΜΗΣ ΦΥΣΙΚΟΥ ΑΕΡΙΟΥ ΜΕ ΜΕΓΙΣΤΗ ΠΙΕΣΗ ΛΕΙΤΟΥΡΓΙΑΣ 4 BAR	
3.1	Γενικές διατάξεις	
	3.1.1	Πεδίο εφαρμογής
	3.1.2	Εκτέλεση εργασιών κατασκευής δικτύων διανομής φυσικού αερίου
3.2	Μέτρα ασφαλείας	
	3.2.1	Γενικά
	3.2.2	ΕΟ/0 για εργασίες σε οδούς
	3.2.3	ΕΕ/0 για εκσκαφές
	3.2.4	ΥΔ/0 για εργασίες κοντά σε υπόγεια δίκτυα
	3.2.5	Πυρασφάλεια ΠΑ/0
	3.2.6	ΤΕ/0 για επισκέπτες
	3.2.7	Παραρτήματα
3.3	Έγγραφα και σχέδια που συντάσσονται από τον Ανάδοχο - Τεχνικά αρχεία	
	3.3.1	Γενικά
	3.3.2	Χρονοδιαγράμματα μελετών - εργασιών
	3.3.3	Προετοιμασία εγγράφων και σχεδίων
	3.3.4	Σύνταξη εγγράφων - Σχεδίων
	3.3.5	Υποβολή και έγκριση εγγράφων και σχεδίων
	3.3.6	Διάγραμμα διαδικασίας υποβολής εγγράφων
	3.3.7	Τεχνικά αρχεία
	3.3.8	Τεχνικός φάκελος
	3.3.9	Φάκελος λειτουργίας και συντήρησης για σωλήνες και εξαρτήματα πολυαιθυλενίου

	3.3.10	Σχέδια “ως κατασκευάσθαι”
	3.3.11	Σύνταξη των τεχνικών αρχείων
	3.3.12	Παράδοση των τεχνικών αρχείων
3.4	Παραγγελία υλικών που θα προμηθεύσει ο Ανάδοχος	
	3.4.1	Αντικείμενο
	3.4.2	Υποχρεώσεις Αναδόχου
	3.4.3	Επιλογή υλικών
	3.4.4	Κατάλογος υλικών για έγκριση
	3.4.5	Παραγγελίες
	3.4.6	Παρακολούθηση παραγγελιών
	3.4.7	Σήμανση
	3.4.8	Παραλαβή υλικών - Συσκευασία
	3.4.9	Αποδοχή υλικών / εξοπλισμού
3.5	Τοπογραφικές εργασίες - σχέδια “ως κατασκευάσθαι” (as built)	
	3.5.1	Γενικά
	3.5.2	Τεχνική πρόταση Αναδόχου
	3.5.3	Τοπογραφικές εργασίες
	3.5.4	Σχέδια “ως κατασκευάσθαι” (as built)
	3.5.5	Κωδικοποίηση αγωγών
	3.5.6	Απεικόνιση και κωδικοποίηση εξαρτημάτων
	3.5.7	Παροχетеυτικοί αγωγοί
	3.5.8	Διαστάσεις σχεδίων
	3.5.9	Αρίθμηση σχεδίων “ως κατασκευάσθαι”
	3.5.10	Πινακίδα σχεδίων - Υπόμνημα
	3.5.11	Ψηφιοποίηση
	3.5.12	Παράδοση σχεδίων
	3.5.13	Διάγραμμα διανομής πινακίδων
	3.5.14	Διάγραμμα δικτύου
	3.5.15	Γενικός χάρτης
	3.5.16	Παραρτήματα
3.6	Προεργασίες	
	3.6.1	Γενικά
	3.6.2	Εργασίες επαλήθευσης όδευσης
	3.6.3	Αξιολόγηση εμποδίων
	3.6.4	Δοκιμαστικές τομές
	3.6.5	Τεχνική πρόταση Αναδόχου
	3.6.6	Επαφές με αρχές - Έκδοση αδειών εκσκαφής - Κυκλοφοριακές ρυθμίσεις

3.7	Αποθήκευση	
	3.7.1	Αντικείμενο
	3.7.2	Υλικά και εξοπλισμός Αναδόχου
	3.7.3	Παραλαβή - Μεταφορά σωλήνων, εξαρτημάτων και βανών
	3.7.4	Αποθήκευση
	3.7.5	Διακίνηση
	3.7.6	Μεταφορά
	3.7.7	Απογραφή
	3.7.8	Υπόλοιπα σωλήνων
	3.7.9	Πυρασφάλεια χώρων
3.8	Χωματοουργικά	
	3.8.1	Αντικείμενο
	3.8.2	Εκσκαφή
	3.8.3	Υπόστρωμα αγωγού
	3.8.4	Επίχωση αγωγού με άμμο και σήμανση
	3.8.5	Επιχώσεις
	3.8.6	Αποκατάσταση διαμορφωμένων επιφανειών
	3.8.7	Ζημιές
	3.8.8	Σχήματα
3.9	Εγκατάσταση αγωγών πολυαιθυλενίου	
	3.9.1	Αντικείμενο
	3.9.2	Γενικά
	3.9.3	Εγκατάσταση σωλήνων
	3.9.4	Τήρηση στοιχείων - Έγγραφα
3.10	Διέλευση σωληναγωγών από εμπόδια	
	3.10.1	Αντικείμενο
	3.10.2	Ορισμός εμποδίων
	3.10.3	Πρόγραμμα εργασιών
	3.10.4	Άδειες από τις αρμόδιες αρχές
	3.10.5	Υλικά και εξοπλισμός
	3.10.6	Προστασία αγωγών
	3.10.7	Ελάχιστες απαιτήσεις κατά τη διέλευση σωληναγωγών από κοινά εμπόδια
3.11	Συγκόλληση αγωγών και εξαρτημάτων πολυαιθυλενίου	
	3.11.1	Αντικείμενο
	3.11.2	Γενικά
	3.11.3	Συνδέσεις
	3.11.4	Έλεγχος συγκολλήσεων (electrofusion / butt fusion)
	3.11.5	Ειδικές προφυλάξεις
	3.11.6	Παραρτήματα

3.12	Πινακίδες εντοπισμού βανών δικτύου	
	3.12.1	Γενικά
	3.12.2	Σημείο τοποθέτησης των πινακίδων εντοπισμού
	3.12.3	Αναγραφόμενες πληροφορίες
	3.12.4	Διαστάσεις
	3.12.5	Τρόπος κατασκευής και στήριξης των πινακίδων
	3.12.6	Παράρτημα
3.13	Πνευματικές δοκιμές δικτύου διανομής	
	3.13.1	Αντικείμενο
	3.13.2	Γενικά
	3.13.3	Υποχρεώσεις του Αναδόχου
	3.13.4	Πνευματική δοκιμή
	3.13.5	Επισκευή - Επανάληψη
	3.13.6	Αναφορά εκτέλεσης της δοκιμής
	3.13.7	Συμπύεση αγωγού
3.14	Διαδικασία έκπλυσης και πλήρωσης του δικτύου πολυαιθυλενίου με φυσικό αέριο (commissioning)	
	3.14.1	Αντικείμενο
	3.14.2	Προκαταρκτικές εργασίες πριν τεθεί σε λειτουργία (pre-commissioning)
	3.14.3	Υλικά - Εξοπλισμός - Προσωπικό
	3.14.4	Πρόγραμμα εργασιών
	3.14.5	Ασφάλεια
	3.14.6	Έκπλυση - Πλήρωση
	3.14.7	Έλεγχος του δικτύου
3.15	Τοποθέτηση εξαεριστικών και διατάξεων μέτρησης της πίεσης	
	3.15.1	Γενικά
	3.15.2	Τοποθέτηση εξαεριστικών
	3.15.3	Τοποθέτηση διατάξεων μέτρησης της πίεσης
	3.15.4	Καταγραφικό πίεσης
3.16	Διακόπτης προστασίας για τους παροχετευτικούς αγωγούς από πολυαιθυλένιο (flow limiter) για τα δίκτυα διανομής PE-4 bar	
	3.16.1	Αντικείμενο
	3.16.2	Στόχοι
	3.16.3	Χαρακτηριστικά λειτουργίας
	3.16.4	Τεχνικά χαρακτηριστικά
	3.16.5	Τοποθέτηση

4.	ΠΡΟΔΙΑΓΡΑΦΕΣ ΥΛΙΚΩΝ ΔΙΚΤΥΟΥ ΠΟΛΥΑΙΘΥΛΕΝΙΟΥ ΔΙΑΝΟΜΗΣ ΦΥΣΙΚΟΥ ΑΕΡΙΟΥ ΜΕ ΜΕΓΙΣΤΗ ΠΙΕΣΗ ΛΕΙΤΟΥΡΓΙΑΣ 4 BAR	
4.1	Γενικές διατάξεις	
	4.1.1	Πεδίο εφαρμογής
4.2	Καπάκια φρεατίων	
	4.2.1	Αντικείμενο
	4.2.2	Υλικά - Κατασκευή
	4.2.3	Τύποι και όροι χρήσης
	4.2.4	Τοποθέτηση
	4.2.5	Διαστάσεις
	4.2.6	Σήμανση - Συσκευασία
4.3	Πλέγμα προστασίας	
	4.3.1	Αντικείμενο
	4.3.2	Χαρακτηριστικά
	4.3.3	Δοκιμές
	4.3.4	Σήμανση
	4.3.5	Συσκευασία
4.4	Μονωτήρες και στεγανοποιητές περιβλημάτων	
	4.4.1	Αντικείμενο
	4.4.2	Πρότυπα εφαρμογής
4.5	Περιβλήματα για προεκτάσεις βανών πολυαιθυλενίου	
	4.5.1	Αντικείμενο
	4.5.2	Σχέδιο περιβλήματος
	4.5.3	Χαρακτηριστικά
	4.5.4	Τηλεσκοπική προέκταση
4.6	Σωλήνες πολυαιθυλενίου	
	4.6.1	Αντικείμενο
	4.6.2	Πρώτη ύλη - Απαιτήσεις
	4.6.3	Σωλήνες
	4.6.4	Σήμανση
	4.6.5	Συσκευασία - Μεταφορά - Αποθήκευση
	4.6.6	Διασφάλιση ποιότητας
	4.6.7	Πιστοποίηση
	4.6.8	Συμμόρφωση προς τις απαιτήσεις
	4.6.9	Παράρτημα

4.7	Εξαρτήματα	
	4.7.1	Αντικείμενο και πεδίο εφαρμογής
	4.7.2	Τεχνικά χαρακτηριστικά υλικού
	4.7.3	Κύριες απαιτήσεις για εξαρτήματα
	4.7.4	Ειδικές απαιτήσεις για εξαρτήματα
	4.7.5	Συγκόλληση
	4.7.6	Σήμανση
	4.7.7	Συσκευασία
	4.7.8	Διασφάλιση ποιότητας
	4.7.9	Πιστοποίηση
	4.7.10	Συμμόρφωση προς τις απαιτήσεις
4.8	Σφαιρικές βάνες για δίκτυα πολυαιθυλενίου	
	4.8.1	Αντικείμενο
	4.8.2	Σχεδιασμός
	4.8.3	Υλικά κατασκευής
	4.8.4	Διαστάσεις
	4.8.5	Διαδικασία έγκρισης βάνας
	4.8.6	Αίτηση έγκρισης
	4.8.7	Σήμανση
	4.8.8	Συσκευασία
	4.8.9	Διασφάλιση ποιότητας
	4.8.10	Πιστοποίηση
	4.8.11	Συμμόρφωση προς τις απαιτήσεις
4.9	Χιτώνια από PVC για δίκτυα πολυαιθυλενίου	
	4.9.1	Αντικείμενο
	4.9.2	Πρότυπα εφαρμογής
	4.9.3	Διαδικασία

#### 1. Αντικείμενο του Κανονισμού

##### 1.1 Πεδίο εφαρμογής

1.1.1 Ο παρών Κανονισμός περιλαμβάνει ορισμούς, απαιτήσεις και κριτήρια, που αφορούν στα υλικά, εξαρτήματα και εργασίες κατασκευής για τα δίκτυα πολυαιθυλενίου Διανομής Φυσικού Αερίου με μέγιστη πίεση λειτουργίας (πίεση σχεδιασμού) 4bar.

Ο παρών δεν ισχύει για εσωτερικές εγκαταστάσεις (οικιακές, εμπορικές, βιομηχανικές), οι οποίες θα είναι σύμφωνα με τις διατάξεις των Κανονισμών: "Εσωτερικές εγκαταστάσεις Φυσικού Αερίου με πίεση λειτουργίας έως και 1bar" και "Εσωτερικές εγκαταστάσεις Φυσικού Αερίου με πίεση λειτουργίας άνω των 50mbar και μέγιστη πίεση λειτουργίας έως 16bar.

Επίσης ο παρών δεν ισχύει για σταθμούς μέτρησης και ρύθμισης πίεσης, ούτε για σταθμούς συμπίεσης.

1.1.2 Ο Κανονισμός αυτός ισχύει για αέριο καύσιμο - φυσικό αέριο που είναι σύμφωνα με τα οριζόμενα στην Παράγραφο 2α του Άρθρου 3 του Νόμου 2364 (ΦΕΚ 252 Α'/6-12-95).

1.1.3 Ο παρών Κανονισμός ισχύει για σωληνώσεις και σύνολα σωληνώσεων που προορίζονται για την διανομή του Φυσικού Αερίου μέσω δικτύων διανομής με πίεση σχεδιασμού 4bar, συμπεριλαμβάνοντας τον βοηθητικό εξοπλισμό που προβλέπεται για τις σωληνώσεις, και τα οποία (σωληνώσεις και βοηθητικός εξοπλισμός) εξαιρούνται από την Οδηγία 97/23/ΕΚ σύμφωνα με την παράγραφο 3.1 του άρθρου 1 της ως άνω οδηγίας.

Στην ως άνω εξαίρεση δεν συμπεριλαμβάνεται ο βοηθητικός εξοπλισμός σε σταθμούς μείωσης πίεσης ο οποίος θα καλύπτει τις απαιτήσεις της Οδηγίας 97/23/ΕΚ, ως αναφέρεται στην ως άνω παράγραφο 1.1.1 του παρόντος.

Ο παρών Κανονισμός δεν καλύπτει συνήθη εξοπλισμό υπό πίεση σε σταθμούς μέτρησης και ρύθμισης πίεσης, ούτε σε σταθμούς συμπίεσης, ο οποίος υπάγεται στην εφαρμογή της Οδηγίας 97/23/ΕΚ σύμφωνα με την παράγραφο 3.1 του άρθρου 1 της ως άνω Οδηγίας.



1.1.4 Οι εργασίες κατασκευής καθώς επίσης τα υλικά και εξαρτήματα που αναφέρονται στον παρόντα Κανονισμό και χρησιμοποιούνται στα ως άνω δίκτυα θα είναι σύμφωνα με τις διατάξεις του παρόντος και παράλληλα θα ικανοποιούν τις απαιτήσεις της Οδηγίας 94/9/ΕΚ η δε αναφορά σε πρότυπα EN ή εθνικά είναι ενδεικτική.

Επιπλέον τα υλικά και εξαρτήματα, που τοποθετούνται στους σταθμούς μέτρησης και ρύθμισης πίεσης, οι οποία ρητά εμπίπτουν στις διατάξεις της οδηγίας 97/23/ΕΚ σύμφωνα με την παράγραφο 3.1 του άρθρου 1 της οδηγίας, πρέπει να ικανοποιούν τις απαιτήσεις της οδηγίας 97/23/ΕΚ.

1.1.5 Η συμβατότητα των υλικών με τις διατάξεις του παρόντος Κανονισμού πρέπει να αποδεικνύεται με τα κατάλληλα πιστοποιητικά, τα οποία πρέπει να συνοδεύουν τα υλικά.

Τα πιστοποιητικά αυτά όπου απαιτείται θα πρέπει να έχουν εκδοθεί από Κοινοποιημένο Φορέα αναγνωρισμένο στον Ευρωπαϊκό Οικονομικό χώρο σύμφωνα με τις απαιτήσεις και τις βασικές αρχές της Απόφασης 93/465/ΕΕΚ.

Υλικά που δεν καλύπτονται από εναρμονισμένη νομοθεσία σε κοινοτικό επίπεδο, όπως σωληνώσεις και βοηθητικός εξοπλισμός που παράγονται και κυκλοφορούν νόμιμα στις αγορές κρατών μελών της Ευρωπαϊκής Κοινότητας ή παράγονται σε χώρα της ΕΖΕΣ, η οποία έχει υπογράψει τη Συμφωνία ΕΟΧ, μπορεί να χρησιμοποιηθούν στα δίκτυα διανομής φυσικού αερίου, εφόσον αποδεδειγμένα εγγυώνται ισοδύναμο επίπεδο ασφάλειας, που κατ'ελάχιστον ορίζεται στον παρόντα Κανονισμό.

1.1.6 Για θέματα πυρασφάλειας και ασφάλειας εργασίας ισχύει η κείμενη νομοθεσία εκτός εάν ο παρών Κανονισμός θέτει επιπρόσθετες απαιτήσεις.

1.1.7 Οι διατάξεις του παρόντος Κανονισμού θα εφαρμόζονται εκ παραλλήλου ή και σε συνδυασμό και με άλλους Κανονισμούς οι οποίοι ισχύουν για δίκτυα Φυσικού Αερίου, τα οποία βρίσκονται σε γειτνίαση με δίκτυα πολυαιθυλενίου με μέγιστη πίεση λειτουργίας 4 bar.

1.1.8 Ο Φορέας Διανομής Αερίου (Φ.Δ.Α.) δύναται να θέτει επιπρόσθετες ειδικές απαιτήσεις πέραν των διατάξεων του Κανονισμού όπου κρίνει αυτό απαραίτητο για λόγους ασφαλείας.

1.1.9 Η εξασφάλιση της απαιτούμενης λειτουργικότητας και αντοχής των υλικών συνιστά γενική απαίτηση του Κανονισμού.

1.1.10 Οι προβλεπόμενοι από τον Κανονισμό έλεγχοι στα έργα κατασκευής δικτύων Φυσικού Αερίου να είναι εκτεταμένοι και να γίνονται με ιδιαίτερη προσοχή. Οι δοκιμές να γίνονται στα ανώτατα επιτρεπόμενα όρια που καθορίζονται από τον Φορέα Διανομής Αερίου.

1.1.11 Κάθε τροποποίηση, επέκταση που γίνει μετά την εφαρμογή του παρόντος Κανονισμού στα δίκτυα διανομής Φυσικού Αερίου θα πρέπει να είναι σύμφωνα με τις διατάξεις του παρόντος Κανονισμού.

## 1.2 Γενικά τεχνικά χαρακτηριστικά

1.2.1 Τα υλικά και τα εξαρτήματα θα είναι σύμφωνα με τις απαιτήσεις του παρόντος και θα είναι κατάλληλα για την διανομή Φυσικού Αερίου μέσω δικτύων πολυαιθυλενίου με μέγιστη πίεση λειτουργίας 4bar.

1.2.2 Η αποδοχή των ανωτέρω υλικών και εξαρτημάτων θα γίνεται με βάση τα πιστοποιητικά ποιότητας Κοινοποιημένων Φορέων. Για τις εργασίες κατασκευής των

δικτύων θα εφαρμόζονται οι έλεγχοι και δοκιμές, όπως προβλέπεται στα οικεία κεφάλαια του παρόντος.

## 1.3 Ορολογία

### 1.3.1 Αέριο

Αέριο καύσιμο σύμφωνα με τα οριζόμενα στην Παράγραφο 2α του Αρθρου 3 του ν. 2364 (ΦΕΚ 252 Α' /6.12.1995).

### 1.3.2 Φορέας Διανομής Αερίου (Φ.Δ.Α.)

Φορέας Διανομής Αερίου εννοείται, όσον αφορά στην εφαρμογή των διατάξεων του Κανονισμού, κάθε ανώνυμη εταιρεία (ΔΕΠΑ, ΕΠΑ κ.α.) η οποία παρέχει νόμιμα αέριο σε τελικούς καταναλωτές και είναι σύμφωνα με τα Άρθρα 3 και 4 του ν. 2364 (ΦΕΚ 252 Α' /6.12.1995).

### 1.3.3 Υλικά / Εξαρτήματα

Με τον όρο αυτό νοείται υλικό (π.χ. σωλήνες, βάννες κλπ), εξάρτημα ή συσκευή που είναι σύμφωνα με τον παρόντα Κανονισμό (παράγραφος 1.1.4) και πρόκειται να τοποθετηθεί σε δίκτυα διανομής Φυσικού Αερίου.

### 1.3.4 Προμηθευτής υλικών

Προμηθευτής υλικών φυσικού αερίου νοείται το φυσικό ή νομικό πρόσωπο το οποίο προμηθεύει υλικά που είναι σύμφωνα με το νόμο και είναι εγκεκριμένα βάσει των εδαφίων 1.1.4 και 1.1.5 του παρόντος Κανονισμού.

Ο Προμηθευτής υλικών είναι επίσης υπεύθυνος για τα πιστοποιητικά που συνοδεύουν τα υλικά ώστε να είναι και αυτά σύμφωνα με τα εδάφια 1.1.4 και 1.1.5 του Κανονισμού.

### 1.3.5 Επίβλεψη Έργου

Φυσικό ή νομικό πρόσωπο που κατέχει την συγκεκριμένη βάση του νόμου άδεια για την επίβλεψη έργων αυτής της κατηγορίας.

### 1.3.6 Ανάδοχος

Με τον όρο αυτό νοείται οποιοδήποτε φυσικό ή νομικό πρόσωπο το οποίο δύναται να κατέχει την οριζόμενη από το νόμο άδεια για την ανάληψη και εκτέλεση έργων αυτής της κατηγορίας.

Ο Ανάδοχος πρέπει να χρησιμοποιεί ανάλογα εκπαιδευμένο προσωπικό το οποίο κατέχει την απαιτούμενη από το νόμο άδεια για τη εργασία που εκτελεί.

### 1.3.7 Γραφείο επιθεώρησης

Με τον όρο αυτό νοείται το φυσικό ή νομικό πρόσωπο που κατέχει την συγκεκριμένη από τον νόμο άδεια για την επιθεώρηση έργων αυτής της κατηγορίας.

Η διενέργεια της Επιθεώρησης μπορεί να γίνεται και από τον Φορέα Διανομής Αερίου, ο οποίος μπορεί να ορίζει τεχνικούς υπαλλήλους με τα κατάλληλα προσόντα, οι οποίοι θα συνιστούν το Γραφείο Επιθεώρησης.

## 2. Γενικές διατάξεις

2.1 Διατάξεις οι οποίες αναφέρονται στον Προμηθευτή υλικών και εξαρτημάτων, στον Ανάδοχο και στην Επίβλεψη του Έργου

2.1.1 Οι μελέτες θα πρέπει να είναι σύμφωνα με τις διατάξεις του Κανονισμού και να υποβάλλονται και να εγκρίνονται από τον Φορέα Διανομής Αερίου.

2.1.2 Οι όποιες εργασίες απαιτούνται θα πρέπει να είναι σε συμφωνία με τις διατάξεις του Κανονισμού και βάσει της εγκεκριμένης μελέτης από τον Φορέα Διανομής Αερίου.

2.1.3 Τα υλικά και τα εξαρτήματα αερίου που θα ενσωματωθούν στο δίκτυο διανομής καθώς επίσης και οι εργασίες κατασκευής του δικτύου διανομής θα είναι σύμφωνα με τον παρόντα Κανονισμό και θα συνοδεύονται από τα πιστοποιητικά τους ως ανωτέρω. Η

διαστασιολόγηση των σωλήνων και εξαρτημάτων και η επιλογή τους θα είναι σύμφωνα με την μελέτη του δικτύου διανομής που θα εκπονήσει ο Ανάδοχος.

2.1.4 Οι όποιες εργασίες απαιτούνται θα πρέπει να γίνονται από εξειδικευμένα άτομα με την απαιτούμενη άδεια (όπου απαιτείται) σύμφωνα με την κείμενη νομοθεσία, ή/και τις υποδείξεις του Φορέα Διανομής Αερίου, όπου αυτή (η νομοθεσία) δεν υφίσταται.

2.1.5 Κατά την εκτέλεση των εργασιών θα πρέπει να λαμβάνονται τα απαραίτητα μέτρα ασφαλείας σύμφωνα με τους ισχύοντες κανονισμούς ασφαλείας και την κείμενη νομοθεσία και υπό την ευθύνη της Επίβλεψης του έργου.

2.1.6 Σε ενδιάμεσα στάδια και όπου αυτό προβλέπεται από τις διατάξεις του παρόντος ο Ανάδοχος υποχρεούται να προβαίνει στις απαραίτητες δοκιμές υπό τον έλεγχο και έγκριση της Επίβλεψης.

2.1.7 Με την αποπεράτωση των εργασιών ο Ανάδοχος είναι υποχρεωμένος να υποβάλλει στον Φορέα Διανομής Αερίου τεχνικό φάκελο που θα περιέχει:

- Πλήρη μελέτη και υπολογισμούς, όπου απαιτείται.
- Σχέδια κατασκευής.
- Πιστοποιητικά υλικών.
- Αναφορές ελέγχου και αποτελέσματα (π.χ. πνευματικές δοκιμές κ.λ.π.) των εκτελεσθέντων δοκιμών και ελέγχων συμπεριλαμβανομένων και τις δοκιμές πίεσης και στεγανότητας.
- Πιστοποιητικά διακρίβωσης διαφόρων οργάνων, όπου αυτό απαιτείται.
- Εγχειρίδιο με οδηγίες εγκατάστασης, λειτουργίας και συντήρησης, όπου απαιτείται.
- Προτεινόμενη λίστα ανταλλακτικών, όπου απαιτείται.

2.1.8 Οι όποιες απαραίτητες ρυθμίσεις εξαρτημάτων / συσκευών που έχουν ήδη εγκατασταθεί στον αγωγό, θα πρέπει να γίνονται σύμφωνα με την εγκεκριμένη μελέτη, τις διατάξεις του Κανονισμού και τις οδηγίες του Προμηθευτή, υπό τον έλεγχο της Επίβλεψης του έργου και κατόπιν συνεννόησης με τον Φορέα Διανομής Αερίου.

2.1.9 Ο Ανάδοχος είναι υπεύθυνος, πριν την τοποθέτηση των υλικών αερίου στο έργο, να ελέγχει για την καταλληλότητά τους με τη σύμφωνη γνώμη και της Επίβλεψης λαμβάνοντας υπόψη τις απαιτήσεις του παρόντος Κανονισμού.

2.2 Διατάξεις που αφορούν στον Φορέα Διανομής Αερίου

2.2.1 Οι πνευματικές δοκιμές, δοκιμές μη καταστροφικού ελέγχου όπου απαιτείται, γίνονται κατόπιν συνεννόησης με την Επίβλεψη και με τον Φορέα Διανομής Αερίου και παρουσία εκπροσώπου του, ο οποίος παρακολουθεί τη μέθοδο δοκιμών και τα αποτελέσματα αυτών.

2.2.2 Τα πιστοποιητικά, οι καταγραφές και τα αποτελέσματα θα πρέπει να παραδίδονται στον Φορέα Διανομής Αερίου.

2.2.3 Τα πιστοποιητικά θα πρέπει να είναι σύμφωνα με τα πρότυπα όπως αυτά περιγράφονται στις διατάξεις του παρόντος Κανονισμού.

2.2.4 Ο Φορέας Διανομής Αερίου ελέγχει και εγκρίνει τη μελέτη, τις μεθόδους, τα υλικά και τις διαδικασίες κατασκευής (π.χ. διαδικασίες συγκόλλησης) όπου αυτό απαιτείται.

2.2.5 Το έργο μπορεί να τεθεί σε λειτουργία μετά την έκδοση και έγκριση του πιστοποιητικού Μηχανικής Αποπεράτωσης από τον Φορέα Διανομής Αερίου μετά από σχετική εισήγηση της Επίβλεψης του έργου.

2.3 Έκταση εφαρμογής

Οι διατάξεις του παρόντος Κανονισμού έχουν εφαρμογή σε όλες τις περιοχές της χώρας, όπου υπάρχει δίκτυο διανομής Φυσικού Αερίου με μέγιστη πίεση λειτουργίας (πίεση σχεδιασμού) 4bar, ή όπου μελλοντικά πρόκειται να κατασκευαστεί τέτοιο.

2.4 Αρμόδια αρχή

Η αρμόδια αρχή για τον έλεγχο της εφαρμογής του παρόντος Κανονισμού είναι ο κατά τόπους Φορέας Διανομής Αερίου.

3. Εργασίες κατασκευής δικτύου πολυαιθυλενίου Διανομής Φυσικού Αερίου με μέγιστη πίεση λειτουργίας 4 bar

3.1 Γενικές διατάξεις

3.1.1 Πεδίο εφαρμογής

Το κεφάλαιο αυτό προδιαγράφει τις εργασίες κατασκευής δικτύου πολυαιθυλενίου διανομής φυσικού αερίου με μέγιστη πίεση λειτουργίας 4 bar.

3.1.2 Εκτέλεση εργασιών κατασκευής δικτύων Διανομής Φυσικού Αερίου

3.1.2.1 Όλες οι εργασίες κατασκευής δικτύων διανομής αερίου και όποιες αλλαγές ή τροποποιήσεις θα γίνονται στο μέλλον θα πρέπει να εκτελούνται από εξειδικευμένο προσωπικό το οποίο θα κατέχει την κατάλληλη άδεια όπου αυτό προβλέπεται από τις αντίστοιχες διατάξεις.

3.1.2.2 Σε περίπτωση αλλαγών, επεκτάσεων ή τροποποιήσεων σε ήδη υπάρχον εγκαταστημένο δίκτυο θα πρέπει να τηρούνται και να εφαρμόζονται οι διατάξεις του παρόντος Κανονισμού.

3.1.2.3 Η εργασία εγκατάστασης υλικών στο δίκτυο πολυαιθυλενίου διανομής φυσικού αερίου με μέγιστη πίεση λειτουργίας 4 bar θα πρέπει να είναι σύμφωνα με τη μελέτη και τον ισχύοντα Κανονισμό. Επίσης πρέπει να τηρούνται οι απαιτούμενες αποστάσεις ασφαλείας από άλλα δίκτυα σωλήνων και καλωδίων.

3.2 Μέτρα ασφαλείας

3.2.1 Γενικά

Οι Προδιαγραφές Ασφαλείας (Π.Α.) αποτελούν διεύθυνση ή προσδιορισμό των απαιτήσεων τις οποίες θέτει η Ελληνική Νομοθεσία.

Η τήρηση των Π.Α. από μέρους του Αναδόχου δεν μειώνει τη ευθύνη του ούτε μεταθέτει ευθύνες ή συνυπευθυνότητα στον Φορέα Διανομής Αερίου πέραν αυτής την οποία ο τελευταίος έχει βάσει της κείμενης Ελληνικής Νομοθεσίας.

Ο Ανάδοχος έχει την υποχρέωση να λάβει κάθε λογικό πρόσθετο μέτρο για την ικανοποίηση των απαιτήσεων της κείμενης σχετικής Ελληνικής Νομοθεσίας.

Ο Ανάδοχος υποχρεούται να λαμβάνει κάθε μέτρο και μέσο για την ασφάλεια και υγιεινή των εργαζομένων στο έργο, του ιδίου, της Επίβλεψης του Φ.Δ.Α. καθώς και της ασφαλείας και υγιεινής τρίτων, του περιβάλλοντος και κάθε εμπράγματης αξίας έναντι ζημιάς.

Ο Ανάδοχος οφείλει να τηρεί αυστηρά την κείμενη κατά περίπτωση σχετική ελληνική νομοθεσία, τις οποίες επιπρόσθετες συμβατικές απαιτήσεις καθώς και τις οδηγίες των αρμοδίων αρχών και την Επίβλεψη. Τέλος ο Ανάδοχος υποχρεούται να περιλάβει στο οργανό-

γραμμά του θέση μηχανικού ασφαλείας πλήρους και αποκλειστικής απασχόλησης στο έργο.

Οι Π.Α. περιέχουν απαιτήσεις μέτρων ασφαλείας για:

- Εργασίες σε οδούς.
- Εκσκαφές.
- Πυρασφάλεια.
- Επισκέπτες.

Οι Π.Α. έχουν συμπληρωματική σχέση μεταξύ τους καθώς και με κάθε άλλη διάταξη / απαίτηση όταν αυτή προκύπτει από το είδος της εργασίας και η οποία αναφέρεται, καταγράφεται ή προσδιορίζεται στην σύμβαση μεταξύ Αναδόχου και Φ.Δ.Α. Π.χ. για εργασίες εκσκαφής σε οδούς ο Ανάδοχος θα πρέπει να καλύψει τις απαιτήσεις τις οποίες θέτει:

- Η Ελληνική Νομοθεσία.
- Οι Αρμόδιες Αρχές.
- Η Επίβλεψη.
- Οι Π.Α. για εργασίες σε οδούς.
- Οι Π.Α. για εκσκαφές.

### 3.2.2 ΕΟ/0 για εργασίες σε οδούς

Αφορά σε εργασίες οι οποίες ολικά ή μερικά εκτελούνται επί οδών ή απαιτούν κατάληψη τμήματος ή ολόκληρης της οδού (κατά την έννοια του πλάτους), ανεξαρτήτου μήκους.

Η σήμανση γίνεται βάσει της εγκεκριμένης από την Επιβλεψη Μελέτης Κυκλοφοριακής Ρύθμισης (ΜΚΡ).

Μετά την παραλαβή της εγκεκριμένης από τις αρχές ΜΚΡ ο Ανάδοχος εγκαθιστά σήμανση αναγγελίας κυκλοφοριακών ρυθμίσεων. Οι πινακίδες αυτές τοποθετούνται τουλάχιστον επτά (7) ημερολογιακές ημέρες πριν την έναρξη των εργασιών στην κατά περίπτωση περιοχή εφαρμογής της συγκεκριμένης ΜΚΡ. Η πληροφορία γράφεται με μαύρα γράμματα σε κίτρινο φόντο.

Σχέδια τέτοιων πινακίδων δίνει το Παράρτημα 1. Οι πινακίδες αυτές απομακρύνονται μία ημέρα μετά την έναρξη των εργασιών.

Οι πινακίδες σήμανσης τοποθετούνται σε ύψος 1,90m - 2,00m από το έδαφος.

#### 3.2.2.1 Χάραξη - Ασφαλτοκοπή

Όλοι οι εργαζόμενοι θα πρέπει να φορούν κράνος, ανακλαστικό γιλέκο και υποδήματα ασφαλείας.

Η κίνηση εργαζομένων και μηχανημάτων γίνεται εντός οριοθετημένης από κώνους (κατ' ελάχιστον) λωρίδας. Οι κώνοι απέχουν μεταξύ τους μέγιστη απόσταση 1,5m. Πριν τον χώρο εργασίας και από τις δύο πλευρές του, τοποθετείται σήμανση όπως καθορίζεται από την υπ' αριθμ. ΒΜ5/30058/83 υπουργική απόφαση ή υπ' αριθμ. ΒΜ5/30428/80 υπουργική απόφαση για εντός ή εκτός κατοικημένων περιοχών αντίστοιχα.

Σήμανση τοποθετείται επίσης και στις κάθετες οδούς προς αυτήν επί της οποίας εκτελούνται οι εργασίες, αν απαιτείται.

Το ύψος των κώνων t και η απόσταση μεταξύ τους 1 στην προοδευτικά μειωμένου πλάτους λωρίδα δίνονται στον Πίνακα 1.

Εφόσον το τμήμα της οδού στο οποίο έγινε ασφαλτοκοπή αποδίδεται στην κυκλοφορία πριν την εκσκαφή θα πρέπει να προηγείται καθαρισμός και πλύσιμο του.

#### 3.2.2.2 Εκσκαφές

Όλοι οι εργαζόμενοι εκτός των χειριστών μηχανημάτων και φορητών φορούν κράνος, ανακλαστικό γιλέκο και υποδήματα ασφαλείας. Οι τελευταίοι καθ'

όσον χρόνο βρίσκονται σε αναμονή παραμένουν επί του μηχανήματος ή του φορητού.

Η τάφρος περιφράσσεται εκτός του μετώπου προόδου της εκσκαφής και πλησίον αυτού. Συγκεκριμένα τοποθετείται πλέγμα, ανακλαστικής ικανότητας, ελάχιστου πλάτους (ύψους) 1,0m, το οποίο στηρίζεται ικανοποιητικά (π.χ. τοποθέτηση επί άγκιστρον, πρόσδεση) σε κάθετα στοιχεία τα οποία απέχουν μέγιστη απόσταση μεταξύ τους όπως παρακάτω:

- 3,5m για δρόμους ταχείας κυκλοφορίας (ταχύτητα μεγαλύτερη των 60km) ή ανοικτούς χώρους (μεγάλες ταχύτητες ανέμου)

- 5,0m για δρόμους σε κλειστούς χώρους.

Η απόσταση μεταξύ μετώπου εκσκαφής και περίφραξης δεν επιτρέπεται να είναι μεγαλύτερη από 20m και σημαίνεται με κώνους οι οποίοι τοποθετούνται κατά μήκος της εκσκαφής σε μέγιστη απόσταση μεταξύ τους 1,2m ή με φράγματα ελαχίστου πλάτους 0,60m τοποθετούμενα με την έννοια του πλάτους τους κατά μήκος της εκσκαφής έτσι ώστε η μεταξύ τους απόσταση να μην είναι μεγαλύτερη του 1,5m.

Με την ολοκλήρωση της εκσκαφής κάθε ημέρα ή για διακοπή των εργασιών για διάστημα μεγαλύτερο των δύο ωρών επιβάλλεται η πλήρης περίφραξη της τάφρου με πλέγμα.

Τα μηχανήματα, εφόσον παραμένουν στο εργοτάξιο, και μετά το πέρας των εργασιών της ημέρας, τοποθετούνται εντός των ορίων της περίφραξης, κλειδώνονται και ασφαλιζονται.

Απαγορεύεται σε κάθε περίπτωση η χρήση κορδέλας οδοποιίας ή συναφούς μέσου σήμανσης.

Σε ότι αφορά τη σήμανση πριν και μετά το εργοτάξιο αυτή εφαρμόζεται σύμφωνα με τις υπ' αριθμ. ΒΜ5/30058/83 υπουργικές αποφάσεις και υπ' αριθμ. ΒΜ5/30428/80 υπουργικές αποφάσεις για εντός ή εκτός κατοικημένων περιοχών αντίστοιχα.

Σημειώνεται ότι απαιτείται η κάλυψη όλων των μόνιμων σημάτων κυκλοφορίας με τα οποία η προσωρινή σήμανση έρχεται σε αντίθεση.

Οι πινακίδες σήμανσης οδών θα τοποθετηθούν κατά μήκος της προοδευτικά μειωμένου πλάτους λωρίδας και της λωρίδας μειωμένου πλάτους όταν το μήκος τους είναι μεγαλύτερο από 50m και 80m αντίστοιχα. Οι πινακίδες οι οποίες θα τοποθετηθούν είναι:

- K-6a ή K-6δ
- K-20
- P-5 ή P-6
- P-30
- P-32
- P-52a ή P-52β

Η κωδικοποίηση των παραπάνω πινακίδων είναι όπως αυτές ορίζονται στον ν.2094/1992, ανάλογα με τις κυκλοφοριακές συνθήκες. Η ελάχιστη απαίτηση ισοαπόστασης μεταξύ των πινακίδων, δίνεται στον Πίνακα 2.

Σε ότι αφορά την κίνηση των πεζών, αυτή θα πρέπει να εξασφαλίζεται με διαβάσεις, οι οποίες θα είναι σύμφωνα με τον Πίνακα 3.

Δίπλα στις διαβάσεις θα τοποθετείται η πινακίδα Π-21 (ν.2094/1992) σε ύψος 1,90m-2,00m. και από τις δύο πλευρές κίνησης των πεζών και επιπροσθέτως από την πλευρά της κυκλοφορίας των οχημάτων.

Επίσης 20m πριν τη διάβαση το όριο ταχύτητας θα οριοθετείται στα 20km/h εκτός αν λειτουργεί φωτεινή σήμανση.

Στις διαβάσεις αποφεύγονται τα σκαλοπάτια. Αν αυτό είναι αδύνατο, τότε ο ρίχτυς του σκαλοπατιού είναι το πολύ 16,5cm και το πάτημα κατ' ελάχιστο 27,5cm. Πλευρικά οι διαβάσεις θα έχουν δύο προστατευτικά στοιχεία τα οποία θα έχουν ύψος το πρώτο 0,60m και το δεύτερο 1,00m (χειρολισθήρας). Το πλάτος της διάβασης είναι κατ' ελάχιστον 0,60m. Για περιοχές μικρής ή μεσαίας συνάθροισης κοινού το ύψος θα είναι 0,75m, ενώ για περιοχές μεγάλης συνάθροισης κοινού 1,00m (π.χ. σχολεία, γήπεδα).

Οι διαβάσεις τοποθετούνται έτσι ώστε να εξασφαλίζουν κάποιο ελεύθερο χώρο με μήκος επί του οδοστρώματος, πριν την έξοδο από την περίφραξη, ίσο με 1,5 x πάτημα. Οι διαβάσεις πεζών σημαίνονται με την πινακίδα Π-21 (ν.2094/1992) και από τις δύο πλευρές της διάβασης. Οι πινακίδες αυτές φωτίζονται κατά τη διάρκεια της νύκτας. Οι αποστάσεις μεταξύ δύο διαβάσεων καθορίζονται με βάση την περιοχή και τα ιδιαίτερα χαρακτηριστικά της. Ελάχιστες απαιτήσεις δίνονται στον Πίνακα 3.

Αν οι συνθήκες το επιτρέπουν, είναι σκόπιμο η περίφραξη να καλύπτει την τάφρο και το διάδρομο κίνησης εργαζομένων ή μηχανημάτων. Σε κάθε άλλη περίπτωση θα πρέπει να δημιουργείται και άλλη λωρίδα μειωμένου πλάτους. Πριν από αυτή τη λωρίδα θα πρέπει να υπάρχει μία λωρίδα προοδευτικά μειωμένου πλάτους, μέσα στην οποία θα πραγματοποιείται η κίνηση μηχανημάτων και εργαζομένων. Οι πινακίδες σήμανσης τοποθετούνται στο πλησιέστερο όριο προς την κυκλοφορία. Η οριοθέτηση για τη δεύτερη περίπτωση μπορεί να γίνει και με κώνους οι οποίοι τοποθετούνται σύμφωνα με τα οριζόμενα στην παράγραφο 3.2.2.1 του παρόντος.

Πρόσθετες απαιτήσεις κατά τη νύκτα ή σε ώρες μειωμένης ορατότητας δίνονται στο Παράρτημα 2.

Γεφυρώσεις των τάφρων πρέπει να εξασφαλίζουν τη μικρότερη δυνατή όχληση της κυκλοφορίας και τροφοδοσίας των περιοχών.

Η γεφυρώση πραγματοποιείται με μεταλλικές πλάκες με ελάχιστο πάχος σύμφωνα με τον Πίνακα 4.

Οι μεταλλικές πλάκες τοποθετούνται μετά την αντιστήριξη των πρανών της τάφρου εκσκαφής και σε μήκος μεγαλύτερο της διάβασης κατά 60cm από κάθε πλευρά. Οι διαστάσεις και η τοποθέτηση των μεταλλικών πλακών πρέπει να εξασφαλίζουν ασφαλή και ομαλή κίνηση των αυτοκινήτων (χρήση ή δημιουργία ράμπας και 30cm ελάχιστη απόσταση των τροχών από τα άκρα της μεταλλικής πλάκας), το αμετάθετό και την ευστάθεια των μεταλλικών πλακών. Καθ' όλο το μήκος της διάβασης και σε επαφή με αυτήν, τοποθετείται πλέγμα ή σταθερά προσαρμοσμένα προστατευτικά κιγκλιδώματα με δύο οριζόντια στοιχεία σε ύψος 0,60m και 1,00m. Το πλάτος των μεταλλικών πλακών που καλύπτει τις εκσκαφές πρέπει να είναι 1,20m.

Κατά τη διάρκεια των εκσκαφών θα δίδεται ιδιαίτερη μέριμνα ώστε το κατάστρωμα της οδού να παραμένει τελείως καθαρό από υλικά εκσκαφής.

Μετά το πέρας των εργασιών και πριν αποδοθεί ένα τμήμα της οδού και πάλι στην κυκλοφορία, το τμήμα θα καθαρίζεται και θα πλένεται αν χρειάζεται, θα απομακρύνεται πλήρως η προσωρινή σήμανση και θα αποκαθίσταται η μόνιμη (την οποία ο Ανάδοχος προσωρινά είχε καλύψει).

### 3.2.2.3 Μέτρα Προστασίας

Οι εργαζόμενοι θα πρέπει να φορούν κράνος, ανακλαστικό γιλέκο και υποδήματα ασφαλείας.

Το εργοτάξιο οριοθετείται ως εξής:

α. Αν πρόκειται για μεσαία λωρίδα, τότε χρησιμοποιούνται κώνοι οι οποίοι θα έχουν μεταξύ τους μέγιστη απόσταση 3,5m.

β. Αν πρόκειται για ακριανή λωρίδα, τότε από την πλευρά της κίνησης η οριοθέτηση γίνεται με κώνους όπως στην περίπτωση α. Ενώ από την πλευρά του πεζοδρομίου ή της νησίδας αν αυτή χρησιμοποιείται από πεζούς, με πλέγμα κατά τα οριζόμενα στην παράγραφο 3.2.2.2 του παρόντος.

Σε κάθε περίπτωση (α ή β) από την πλευρά της κυκλοφορίας ισχύουν τα σχετικά με την επανάλυση των πινακίδων σήμανσης όπως ορίζεται στην παράγραφο 3.2.2.2 του παρόντος.

### 3.2.3 ΕΕ/0 για εκσκαφές

Οι εργαζόμενοι θα πρέπει να φορούν κράνος, γάντια και υποδήματα ασφαλείας.

Τηρούνται όλες οι απαιτήσεις που περιγράφηκαν στην παράγραφο 3.2.2.3 και επιπλέον:

Η αντιστήριξη της τάφρου, του φρεατίου κλπ. είναι υποχρεωτική για βάθη μεγαλύτερα του 1,80 εκτός εάν η Επιβλεψη ορίσει κάτι διαφορετικό λόγω των συγκεκριμένων συνθηκών.

Για εργασίες σε βάθη μεγαλύτερα του 1,50m απαιτούνται κλίμακες σε αποστάσεις όχι μεγαλύτερες των 25m μεταξύ τους.

Οποιαδήποτε ποσότητα νερού πρέπει να απομακρύνεται με άντληση και διοχέτευση απευθείας στο σύστημα ομβρίων.

Υλικά εκσκαφής, εργαλεία, υλικά κλπ. τοποθετούνται σε ελάχιστη απόσταση 0,60m από το χείλος της εκσκαφής.

Εκσκαφές επιτρέπεται να πραγματοποιούνται σε ελάχιστη απόσταση 5,25m από οδούς ταχείας ή βαριάς κυκλοφορίας με παράλληλη υποστήριξη του μετώπου των εκσκαφών προς τις οδούς αυτές εκτός και αν υπάρχουν διαφορετικές απαιτήσεις από τις αρμόδιες αρχές.

Περιμετρικά των εκσκαφών με βάθος μεγαλύτερο των 2,25m θα τοποθετείται σταθερή περίφραξη τύπου πλέγματος ή στηθαίου με μεσοσανίδα σε ύψος 1,00m και 0,60m αντίστοιχα (πλέον του πλέγματος περίφραξης του εργοταξίου, εκτός αν αυτό εφάπτεται της τάφρου).

Μεταξύ των μηχανημάτων ή φορητών και των χειλέων της τάφρου η ελάχιστη απαιτούμενη απόσταση s υπολογίζεται από τη σχέση:

$$s = 2 \times P + 0,02 \times h$$

όπου P το ανά άξονα φορτίο σε τόνους και h το βάθος εκσκαφής σε μέτρα, αλλά όχι μικρότερη από 0,80m.

Εκσκαφή σε απόσταση μικρότερη του 0,80m από φρεατία υπόγειων δικτύων απαιτεί άμεση αντιστήριξη σε μήκος 3,00m συμμετρικά ως προς το φρεάτιο.

### 3.2.4 ΥΔ/0 για εργασίες κοντά σε υπόγεια δίκτυα

Πριν την εκτέλεση των εκσκαφών ο Ανάδοχος οφείλει να ενημερώσει όλους τους οργανισμούς και να ενημερωθεί από αυτούς σχετικά με τα υπάρχοντα υπόγεια δίκτυα. Ο Ανάδοχος οφείλει να τηρήσει τις απαιτήσεις ασφαλείας των άλλων οργανισμών σχετικά με εκσκαφές εντός της ζώνης ασφαλείας των δικτύων τους.

Ειδικότερα ότι αφορά δίκτυα του Φορέα Διανομής Αερίου οφείλει να προμηθευτεί σχέδια «ως κατασκευάσθει» και σε περίπτωση που απαιτηθεί εκσκαφή πλησίον δικτύου του Φ.Δ.Α. να ενημερώσει τον Φ.Δ.Α. και να ζητήσει άδεια εργασιών.

## 3.2.5 Πυρασφάλεια ΠΑ/0

Ο Ανάδοχος οφείλει να εφοδιάσει:

- Όλα τα φορτηγά με δύο (2) πυροσβεστήρες καθαρού βάρους 6kg ξηράς κόνεως, τα δε επιβατηγά αυτοκίνητα και τα μηχανήματα με ένα (1) πυροσβεστήρα καθαρού βάρους 3kg ξηράς κόνεως και κατά τα λοιπά όπως στην υπ'αριθμ. 32787/2597 υπουργική απόφαση της 30.11.1995

- Τα γραφεία με δύο πυροσβεστήρες τύπου ξηράς κόνεως 6 kg.

- Τις εργοταξιακές θέσεις όπου γίνεται χρήση ηλεκτρισμού με δύο τουλάχιστον πυροσβεστήρες ξηράς κόνεως 6 kg. Σε καμία περίπτωση δεν πρέπει οι θέσεις πυροσβεστήρων να απέχουν από τις θέσεις εργασίας απόσταση μεγαλύτερη των 50m.

- Όλες τις θέσεις εργασίας με δύο τουλάχιστον πυροσβεστήρες 10 kg. Οι θέσεις πυροσβεστήρων θα πρέπει να βρίσκονται σε απόσταση μικρότερη από 50m από τις θέσεις εργασίας.

- Γενικά οι πυροσβεστήρες πρέπει να φέρουν την κατάλληλη γόμωση κατά περίπτωση (ανάλογα με την κατηγορία πυρκαγιάς).

Ο Ανάδοχος οφείλει να εκπαιδεύσει κατάλληλα το προσωπικό του και να συμπεριλάβει στο Σχέδιο Οργάνωσης

Ασφάλειας (ΣΟΑ) την πρόβλεψη εγκατάστασης συντήρησης και χρήσης πυροσβεστήρων.

Οι γεννήτριες ρεύματος δεν πρέπει να υπερφορτώνονται.

Απαγορεύεται η χρήση φωτιάς για ζέσταμα.

Απαγορεύεται η ελεύθερη καύση άχρηστων υλικών, υλικών συσκευασίας κλπ.

Γενικά εφαρμόζονται όλες οι σχετικές διατάξεις του π.δ. 1073/1981 (ΦΕΚ Α' 260) και της Πυροσβεστικής Διάταξης Υπ. αρ. 7 (ΦΕΚ 155/Β 13.3.1996).

## 3.2.6 ΤΕ/0 για επισκέπτες

Επισκέπτης θεωρείται κάθε άτομο το οποίο δεν ανήκει στο απασχολούμενο στο έργο προσωπικό του Αναδόχου ή της Επίβλεψης και βρίσκεται εντός του εργοταξίου.

Σε όλους τους επισκέπτες παρέχεται η απαραίτητη ενημέρωση για τους ενδεχόμενους κινδύνους στους εργοταξιακούς χώρους. Η περιήγησή τους στο εργοτάξιο γίνεται συνοδεία προσωπικού του Αναδόχου. Πλήρη και αποκλειστική ευθύνη για την ασφάλεια των επισκεπτών έχει ο Ανάδοχος εκτός αν αυτοί επισκέπτονται /επιθεωρούν τους εργοταξιακούς χώρους με ευθύνη της Επίβλεψης.

## 3.2.7 Παραρτήματα

Παράρτημα 1 Σχέδια πινακίδων αναγγελίας έργου

Παράρτημα 2 Απαιτήσεις κατά τη νύχτα ή ώρες μειωμένης ορατότητας

## ΠΙΝΑΚΑΣ 1

Απαιτήσεις στις διαστάσεις των κώνων και αποστάσεις μεταξύ τους

Κατηγορία δρόμου	t	l	Ελάχιστος αριθμός κώνων
Ταχύτητα < 50 Km/h	40 cm	7 m	3
50 Km/h < ταχύτητα < 70 Km/h	50 cm	5 m	5
Ταχύτητα ≥ 70 Km/h	60 cm	3,5 m	7

Το ύψος t cm και η απόσταση l μεταξύ των κώνων στην προοδευτικά μειούμενου πλάτους λωρίδα καθορίζεται με βάση την κατηγορία της οδού.

## ΠΙΝΑΚΑΣ 2

Απαιτήσεις επανάληψης πινακίδων σήμανσης

Κατηγορία οδού	Λωρίδα προοδευτικά μειούμενου πλάτους	Λωρίδα σταθερού πλάτους
Ταχύτητα ≤ 50 Km/h	35 m	45 m
Ταχύτητα > 50 Km/h	25 m	25 m

## ΠΙΝΑΚΑΣ 3

Αποστάσεις μεταξύ διαβάσεων πεζών  
(συμπεριλαμβάνονται άλλες διαβάσεις π.χ. υπόγειες, αυτοκινήτων κλπ.)

Κατηγορία / περιοχή οδού	Εμπορικό κέντρο	Πυκνή δόμηση	Αραιή δόμηση	Ιδρύματα *
Ταχύτητα ≤ 50 Km/h	45 m	60 m	75 m	25 m
Ταχύτητα > 50 Km/h	60 m	75 m	100 m	50 m

(\*) εκκλησίες, σχολεία, γήπεδα κλπ.

## ΠΙΝΑΚΑΣ 4

Ελάχιστο πάχος μεταλλικών πλακών κυκλοφορίας σε mm

Κατηγορία οχήματος / πλάτος εκκαμής σε cm	Βαριά οχήματα	Μεσαία οχήματα
μέχρι 55	12,5	8,0
μέχρι 70	15,0	11,5
μέχρι 90	20,0	13,0

## 3.2 ΜΕΤΡΑ ΑΣΦΑΛΕΙΑΣ

ΠΑΡΑΡΤΗΜΑ 1  
ΣΧΕΔΙΑ ΠΙΝΑΚΙΔΩΝ ΑΝΑΓΓΕΛΙΑΣ ΕΡΓΟΥ

**ΠΡΟΣΟΧΗ**  
**ΕΡΓΑ ΦΥΣΙΚΟΥ ΑΕΡΙΟΥ**  
**ΕΝΑΡΞΗ 10.09.95**  
**ΛΗΞΗ 11.10.95**

**ΠΡΟΣΟΧΗ**  
**ΕΡΓΑ ΦΥΣΙΚΟΥ ΑΕΡΙΟΥ**  
**ΟΔΟΣ ΜΙΑΟΥΛΗ ΚΛΕΙΣΤΗ**  
**ΑΠΟ 10.09.95 ΜΕΧΡΙ 11.10.95**

**ΠΡΟΣΟΧΗ**  
**ΕΡΓΑ ΦΥΣΙΚΟΥ ΑΕΡΙΟΥ**  
**ΜΗ ΣΤΑΘΜΕΥΕΤΕ ΔΕΞΙΑ**  
**ΑΠΟ 10.09.95 ΜΕΧΡΙ 11.10.95**

## 3.2 ΜΕΤΡΑ ΑΣΦΑΛΕΙΑΣ

ΠΑΡΑΡΤΗΜΑ 2  
ΑΠΑΙΤΗΣΕΙΣ ΚΑΤΑ ΤΗΝ ΝΥΚΤΑ  
Ή

## ΩΡΕΣ ΜΕΙΩΜΕΝΗΣ ΟΡΑΤΟΤΗΤΑΣ

Κατά μήκος της περιφράξης του εργοταξίου και από την πλευρά της κυκλοφορίας τοποθετείται φανός σε ύψος 1,20m - 1,35m χρώματος κόκκινου στα δεξιά της επερχόμενης κυκλοφορίας και άσπρο στα αριστερά της αντίθετης κατεύθυνσης.

Οι μέγιστες αποστάσεις μεταξύ των φανών δίνονται στον Πίνακα 5.

## ΠΙΝΑΚΑΣ 5

## ΑΠΟΣΤΑΣΕΙΣ ΜΕΤΑΞΥ ΦΑΝΩΝ ΕΠΙΣΗΜΑΝΣΗΣ ΕΡΓΟΤΑΞΙΟΥ

Κατηγορία οδού	Μέγιστη απόσταση μεταξύ των φανών σε μέτρα			
	Οδός με καλό φωτισμό		Οδός με κακό φωτισμό	
Ταχύτητα < 50 Km/h Λωρίδα προοδευτικά μειούμενου πλάτους	42	37	27	22
Ταχύτητα > 50 Km/h Λωρίδα προοδευτικά μειούμενου πλάτους	35	30	20	15
Ταχύτητα < 50 Km/h Λωρίδα σταθερού πλάτους	45	40	30	26
Ταχύτητα > 50 Km/h Λωρίδα σταθερού πλάτους	38	33	23	18
	Οδός με νησίδα	Οδός χωρίς νησίδα	Οδός με νησίδα	Οδός χωρίς νησίδα

Στη λωρίδα προοδευτικά μειούμενου πλάτους τοποθετούνται κατ' ελάχιστον τρεις φανοί σε ίσες αποστάσεις (αρχή, μέση, τέλος).

Σε περιοχές όπου ο φωτισμός είναι ελλιπής ή ανεπαρκής και ανάλογα με την έκταση του εργοταξίου, το βάθος των εκσκαφών και την κίνηση της περιοχής μπορεί να ζητηθεί από την Επίβλεψη φωτισμός του εργοταξίου.

Οι πινακίδες των διαβάσεων πεζών θα φωτίζονται με προβολείς 250 Watt, οι οποίοι θα τοποθετούνται πάνω από κάθε πινακίδα.

3.3 Έγγραφα και σχέδια που συντάσσονται από τον Ανάδοχο - τεχνικά αρχεία

#### 3.3.1 Γενικά

Το παρόν κεφάλαιο αφορά την προετοιμασία, την συγγραφή και την υποβολή προς τον Φορέα Διανομής Αερίου των εγγράφων και σχεδίων που ο Ανάδοχος υποχρεούται να συντάσσει για να παρουσιάζει τις εργασίες, τις υπηρεσίες ή τις προμήθειες που εκτελέσει, για τις οποίες είναι υπεύθυνος βάσει της σύμβασης.

#### 3.3.2 Χρονοδιαγράμματα μελετών - Εργασιών

Εντός του χρονικού διαστήματος, το οποίο καθορίζεται από τη σύμβαση, ο Ανάδοχος πρέπει να υποβάλλει για έγκριση τα εξής χρονοδιαγράμματα:

- Χρονοδιάγραμμα για τις μελέτες τις οποίες είναι υπεύθυνος να εκπονήσει ο ίδιος.

- Χρονοδιάγραμμα για όλες τις εργασίες κατασκευής, που θα εκτελέσει και τις υπηρεσίες που θα παράσχει σύμφωνα με τη σύμβαση.

Τα δύο αυτά χρονοδιαγράμματα, τα οποία πρέπει να είναι απόλυτα αλληλοεξαρτώμενα, αφού εγκριθούν, δεν θα μπορούν να τροποποιηθούν χωρίς την έγκριση του Φορέα Διανομής Αερίου.

#### 3.3.2.1 Χρονοδιάγραμμα μελετών και εγκρίσεων

Το χρονοδιάγραμμα αυτό θα περιλαμβάνει:

- Κατάλογο όλων των διαγραμμάτων, σχεδίων και φύλλων υπολογισμών, κατάλογο υλικών και τις απαραίτητες εγκρίσεις για την εκτέλεση των εργασιών και την υλοποίηση της μορφής των τεχνικών εγγράφων και σχεδίων.

- Τους χρόνους που απαιτούνται για να ετοιμαστεί κάθε έγγραφο ή σχέδιο που καθορίζει:

- ◇ Τις ημερομηνίες αρχής και λήξης για την ολοκλήρωση όλων των εγγράφων-σχεδίων.

- ◇ Τις ημερομηνίες που θα υποβληθεί κάθε έγγραφο ή σχέδιο για έγκριση.

- ◇ Την τελευταία ημερομηνία που ο Φορέας Διανομής Αερίου θα πρέπει να έχει επιστρέψει τα έγγραφα στον Ανάδοχο εγκεκριμένα ή όχι, λαμβάνοντας υπόψη ότι ένα διάστημα ενός μήνα είναι αρκετό.

#### 3.3.2.2 Χρονοδιάγραμμα εργασιών

Το χρονοδιάγραμμα αυτό θα περιλαμβάνει:

- Το σύνολο των λειτουργιών και την αλληλουχία των εργασιών τις οποίες πρέπει να εκτελέσει ο Ανάδοχος, για να ολοκληρωθεί την κατασκευή, τον έλεγχο και τη δοκιμή λειτουργίας του δικτύου διανομής.

- Το σύνολο των εργασιών που πρέπει να εκτελέσει στον χώρο του εργοταξίου ο Ανάδοχος (εύρεση κατάλληλου χώρου, περίφραξη, αποθήκη, γραφεία κλπ).

- Οποιαδήποτε άλλη υπηρεσία έχει την υποχρέωση να εκτελέσει.

Για κάθε μία από τις προαναφερόμενες εργασίες, το χρονοδιάγραμμα θα αναφέρει την περίοδο κατασκευής τους και τις ημερομηνίες έναρξης και λήξης, λαμβάνοντας υπόψη:

- Τον συμβατικό χρόνο κατασκευής.
- Τις κλιματολογικές συνθήκες.
- Τις εποχιακές ιδιαιτερότητες (διακοπές προσωπικού, μειωμένη-αυξημένη κίνηση, επίσημες αργίες κλπ.).
- Την πρόβλεψη των μεθόδων για επιτάχυνση των εργασιών όταν εμφανίζονται απρόοπτες καθυστερήσεις, ώστε να μην επηρεάζεται η πρόοδος του έργου.
- Τον απαραίτητο χρόνο για την κατασκευή / παράδοση των υλικών.

- Οποιοδήποτε άλλον παράγοντα.

#### 3.3.3 Προετοιμασία εγγράφων και σχεδίων

Ο Ανάδοχος θα εκπονήσει τις αναγκαίες μελέτες για την προετοιμασία των εγγράφων και των σχεδίων που οφείλει να συντάξει και να υποβάλλει λαμβάνοντας υπόψη:

- Τα ειδικά χαρακτηριστικά των εργασιών που πρέπει να εκτελέσει στον χώρο του εργοταξίου (περίφραξη χώρου, κατάλληλα γραφεία με τον απαραίτητο εξοπλισμό, χώρος αποθήκευσης υλικών και αγωγών κλπ).

- Τους νόμους και Κανονισμούς που διέπουν τις εργασίες αυτές.

- Τους κατάλληλους και εφαρμόσιμους κώδικες κατασκευών, τα πρότυπα και τις σωστές μεθόδους υπολογισμού.

- Τις απαιτήσεις της σύμβασης και τις λεπτομέρειες και επεξηγήσεις που δίνονται ή απαιτούνται από τον Φορέα Διανομής Αερίου.

- Τους κανόνες της Επιστήμης και της Τέχνης.

- Την χρήση τους στο "πεδίο" σαν σωστό στοιχείο κατασκευής.

- Τον τελικό τους προορισμό, που θα είναι η σωστή χρήση τους μέσα από τα τεχνικά αρχεία όπου θα καταχωρηθούν.

#### 3.3.4 Σύνταξη εγγράφων - σχεδίων

##### 3.3.4.1 Γενικά

Όλα τα έγγραφα θα συντάσσονται στην γλώσσα ή γλώσσες που θα ορίζονται στη σύμβαση, ενώ οι μονάδες μέτρησης θα ακολουθούν το διεθνές σύστημα μονάδων (S.I.).

Όλα τα διαγράμματα και τα σχέδια θα σχεδιάζονται σύμφωνα με τους ισχύοντες κανονισμούς, θα παραδίδονται δε στις κλίμακες και με τις διαστάσεις που απαιτεί η σύμβαση. Θα είναι ολοκληρωμένα, θα παρέχουν υψηλή ακρίβεια σχεδίασης και θα είναι ευανάγνωστα.

Τα σχέδια θα εμφανίζουν (βλ. κεφάλαιο 3.5 "Τοπογραφικές εργασίες- σχέδια ως κατασκευάσθαι (as built)" του παρόντος).

- Την πινακίδα του τίτλου του σχεδίου σύμφωνα με το Υπόδειγμα.

- Την κλίμακα σχεδιασμού.

- Τον υποδεικνυόμενο συμβολισμό των εξαρτημάτων, για την εύκολη αναγνώρισή τους.

- Το Υπόμνημα λεπτομερώς συμπληρωμένο.

- Οτιδήποτε άλλο απαιτείται σύμφωνα με το κεφάλαιο 3.5 "Τοπογραφικές εργασίες- σχέδια ως κατασκευάσθαι (as built)" του παρόντος.

Κάθε έγγραφο ή σχέδιο που τροποποιήθηκε μετά από έγκριση, θα λαμβάνει καινούργιο αριθμό και ημερομηνία αναθεώρησης.

Οι χώροι που διατίθενται στην πινακίδα του τίτλου για να γραφούν τα ονόματα των σχεδιαστών, των επιβλεπόντων, των υπευθύνων του Αναδόχου που είναι οι συντάξαντες κλπ., πρέπει να συμπληρώνονται απαραίτητα.

## 3.3.4.2 Διαστάσεις εγγράφων - Σχεδίων

Όλα τα έγγραφα (βιβλιάρια υπολογισμών, οδηγίες, εντολές, αναφορές, αλληλογραφία κλπ) θα τυπώνονται σε φύλλα A4 κατά DIN 406.

Τα διαγράμματα και τα σχέδια θα ακολουθούν τις οδηγίες του κεφαλαίου 3.5 ως άνω του παρόντος.

## 3.3.4.3 Αρίθμηση

Η κωδικοποίηση των εγγράφων θα ακολουθήσει τις οδηγίες του Φορέα Διανομής Αερίου, η δε αρίθμηση των σχεδίων θα γίνει σύμφωνα με το κεφάλαιο 3.5 ως άνω του παρόντος.

## 3.3.5 Υποβολή και έγκριση εγγράφων και σχεδίων

Μέσα στα χρονικά περιθώρια που ορίστηκαν στο χρονοδιάγραμμα που αναφέρεται στην παράγραφο 3.3.2, ο Ανάδοχος θα υποβάλλει τα έγγραφα και τα σχέδια τα οποία έχει ετοιμάσει για έλεγχο και έγκριση.

Όλα τα έγγραφα ή σχέδια θα υποβάλλονται με συνοδευτικό σημείωμα, το οποίο θα φέρει ημερομηνία, κωδικό και θα περιγράφει με ακρίβεια:

- Τα έγγραφα ή σχέδια με τον αριθμό αναθεώρησης που είναι συνημμένα καθώς και τον αριθμό των αντιγράφων που παραδίδονται.

- Την ημερομηνία παράδοσής τους που προέβλεπε τον χρονοπρόγραμμα.

- Την ημερομηνία έγκρισής τους που προέβλεπε το χρονοπρόγραμμα.

- Την τελική ημερομηνία για έγκριση αν υπάρχει καθυστέρηση της παράδοσης.

Έγγραφα ή σχέδια που υποβάλλονται χωρίς την υπογραφή του Αναδόχου θα επιστρέφονται.

## 3.3.6 Διάγραμμα διαδικασίας υποβολής εγγράφων

Μετά τον έλεγχο των εγγράφων ή σχεδίων, θα επιστρέφεται στον Ανάδοχο ένα αντίγραφο το οποίο έχει ελεγχθεί και έχει σημειωθεί ως «εγκεκριμένο» ή «εγκεκριμένο με επιφυλάξεις» ή «απορριπτό».

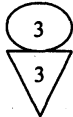
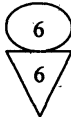
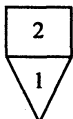
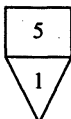
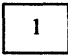
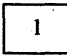
Όταν το έγγραφο ή σχέδιο χαρακτηριστεί ως «εγκεκριμένο με επιφυλάξεις», ο Ανάδοχος θα προβεί στις αναγκαίες διορθώσεις στο συντομότερο δυνατό χρόνο και θα επιστρέψει το έγγραφο ή σχέδιο για τελική έγκριση.

Όταν ένα σχέδιο χαρακτηριστεί ως «απορριπτό», ο Ανάδοχος θα εκδώσει νέο σχέδιο, στο οποίο θα έχει λάβει υπόψη του όλες τις παρατηρήσεις και οδηγίες του Φορέα Διανομής Αερίου.

Όταν ένα έγγραφο ή σχέδιο χαρακτηριστεί «εγκεκριμένο», ο Ανάδοχος θα σημειώσει πάνω στο έγγραφο «Αναθεώρηση αρ. ....» εγκρίθηκε την ..... (ημερομηνία) με το συνοδευτικό σημείωμα αρ. .... και θα το διανείμει σύμφωνα με την παράγραφο 3.3.6 του ΠΑΡΟΝΤΟΣ.

Ο Φορέας Διανομής Αερίου πρέπει εντός είκοσι (20) ημερολογιακών ημερών, να ενημερώσει τον Ανάδοχο για τις παρατηρήσεις του. Αν η περίοδος των είκοσι ημερολογιακών ημερών παρέλθει και ο Φορέας Διανομής Αερίου δεν γνωστοποιήσει αντιρρήσεις για τα έγγραφα ή σχέδια που έχει υποβάλλει ο Ανάδοχος, τότε αυτά θεωρούνται εγκεκριμένα.

Η έγκριση των εγγράφων ή σχεδίων από τον Φορέα Διανομής Αερίου ή οι καθυστερήσεις έγκρισης, δεν απαλλάσσουν τον Ανάδοχο από την ευθύνη του για την ορθή εκτέλεση της σύμβασης.

ΔΙΑΓΡΑΜΜΑ ΔΙΑΔΙΚΑΣΙΑΣ ΥΠΟΒΟΛΗΣ ΕΓΓΡΑΦΩΝ		
	ΠΡΟΣ ΕΓΚΡΙΣΗ	ΤΕΛΙΚΟ (προς κατασκευή)
ΑΝΑΔΟΧΟΣ		
Φ.Δ.Α.		
ΑΝΑΔΟΧΟΣ		

Σημείωση: Η τελική διανομή και αρίθμηση των εγγράφων και των σχεδίων, θα αποφασισθεί από τον Φορέα Διανομής Αερίου κατά την έναρξη των εργασιών και θα εξαρτηθεί από την οργάνωση των εργασιών.

Όσον αφορά τα τεχνικά αρχεία, ο τελικός αριθμός των αντιγράφων είναι καθορισμένος στην παράγραφο 3.3.12 "Παράδοση τεχνικών αρχείων" του παρόντος.

Κάθε φορά που διακινούνται έγγραφα ή σχέδια από τον Ανάδοχο προς τον Φορέα Διανομής Αερίου και αντίθετα, θα μεταβιβάζονται δύο αντίγραφα του συνοδευτικού σημειώματος.

Το δεύτερο αντίγραφο θα επιστρέφεται στον αποστολέα με την υπογραφή του παραλήπτη και θα αποτελεί αποδεικτικό στοιχείο παραλαβής.





## Υπόμνημα χρησιμοποιούμενων συμβόλων



Αριθμός Εκδοθέντων  
Εγγράφων ή Σχεδίων



Αριθμός διαβιβασθέντων  
Εγγράφων ή Σχεδίων



Αριθμός Εγγράφων ή  
Σχεδίων που κρατήθηκαν

## 3.3.7 Τεχνικά αρχεία

Τα τεχνικά αρχεία θα απαρτίζονται από:

- Τον τεχνικό φάκελλο που θα περιέχει τα παραστατικά που αποδεικνύουν ότι η οργάνωση του εργοταξίου έγινε σύμφωνα με την ισχύουσα νομοθεσία.

- Τον φάκελλο λειτουργίας και συντήρησης αν υπάρχει, ο οποίος περιλαμβάνει διαγράμματα ροής, σκαριφήματα, σχέδια και διαγράμματα των συσκευών και του εξοπλισμού γενικώς που έχει εγκαταστήσει ο Ανάδοχος. Οι οδηγίες λειτουργίας και συντήρησης των συσκευών αυτών και του εξοπλισμού, οι κατάλογοι των ανταλλακτικών και τα εγχειρίδια λειτουργίας και συντήρησης με τα οποία θα μπορεί ο Φορέας Διανομής Αερίου να λειτουργήσει και να συντηρήσει τα δίκτυα.

- Τα «ως κατασκευάσθαι» έγγραφα και σχέδια, συμπεριλαμβανομένων των σχεδίων για όλες τις κατασκευές και διευθετήσεις εντός των εργοταξίων, καθώς και από τους ακριβείς υπολογισμούς και μελέτες που εκπόνησε ο Ανάδοχος, τα αρχεία συγκολλήσεων και άλλα αρχεία.

Οι φάκελοι αυτοί θα συντάσσονται από τον Ανάδοχο με την πρόοδο των εργασιών, θα ενημερώνονται σε τακτά χρονικά διαστήματα και θα υποβάλλονται στον Φορέα Διανομής Αερίου κατά την εκάστοτε απαίτηση του και με την μορφή που έχει συμφωνηθεί.

## 3.3.8 Τεχνικός φάκελλος

Ο φάκελλος αυτός θα περιλαμβάνει (ανάλογα με το είδος των κατασκευών στο εργοτάξιο):

- Τον χάρτη της όδευσης του αγωγού διανομής φυσικού αερίου και το σχέδιο της ακριβούς θέσης που θα τοποθετηθούν τα εξαρτήματα.

- Το διάγραμμα που δείχνει με ποια σειρά τοποθετούνται τα εξαρτήματα.

- Αναφορές έγκρισης των συγκολλήσεων.

- Τα πιστοποιητικά αξιολόγησης των συγκολλητών / χειριστών.

## 3.3.9 Φάκελλος λειτουργίας και συντήρησης για σωλήνες και εξαρτήματα πολυαιθυλενίου

Ο φάκελλος αυτός θα περιλαμβάνει:

- Σχέδια που δείχνουν την ακριβή θέση του αγωγού και όλων των εξαρτημάτων.

- Διάγραμμα με όλα τα εξαρτήματα του αγωγού.

- Κατάλογο όλων των εξαρτημάτων που είναι απαραίτητα για την λειτουργία και τα οποία προμηθεύτηκε ο Ανάδοχος, ώστε να προσδιορίζεται ο χρόνος ασφαλούς λειτουργίας που ορίζει η σύμβαση.

- Κατάλογο των εργαλείων συντήρησης και των υλικών για τη λειτουργία που προμηθεύτηκε ο Ανάδοχος.

- Το εγχειρίδιο λειτουργίας και συντήρησης.

## 3.3.10 Σχέδια «ως κατασκευάσθαι»

Ο τρόπος δημιουργίας και παρουσίασης, καθώς και οι απαιτούμενες πληροφορίες που πρέπει να περιέχουν

τα «ως κατασκευάσθαι» σχέδια αναφέρονται αναλυτικά στο κεφάλαιο 3.5 «Τοπογραφικές Εργασίες - Σχέδια ως κατασκευάσθαι (as built)».

## 3.3.11 Σύνταξη των τεχνικών αρχείων

Ο τρόπος με τον οποίο θα συνταχθούν τα τεχνικά αρχεία (διαδικασία προετοιμασίας, παρουσίασης, διαβίβασης και έγκρισης) καθορίζεται στις προηγούμενες παραγράφους του παρόντος.

Επίσης τα τεχνικά αρχεία θα περιλαμβάνουν:

- Τις αναφορές των ελέγχων που πραγματοποιήθηκαν επιτόπου στο έργο σύμφωνα με τις απαιτήσεις του παρόντος.

- Διανομή των σωλήνων ανάλογα με τα χαρακτηριστικά τους (ευθύγραμμοι, τυλιγμένοι σε τύμπανο).

- Στοιχεία για σωλήνες που έχουν ελεγχθεί και εγκρίθηκαν, και σωλήνες που έχουν απορριφθεί.

- Τον ανακεφαλαιωμένο λεπτομερή κατάλογο όλων των εξαρτημάτων που αγοράστηκαν από τον Ανάδοχο για την κατασκευή του δικτύου και υλικά εργοταξίου, ο οποίος θα δείχνει:

- ✓ Τη διανομή των εξαρτημάτων ανάλογα με τον προορισμό τους (τομείς λειτουργίας, κατασκευή για το εργοτάξιο αρ. ....).

- ✓ Τα ονόματα των προμηθευτών.

- ✓ Την αναφορά, ανά είδος προμήθειας, στα έγγραφα που αφορούν στους ελέγχους που έγιναν στα υλικά, στον ποιοτικό έλεγχο που έγινε στο εργοστάσιο και στο κατά πόσο είναι σύμφωνα τα εξαρτήματα που αγοράστηκαν με τα πραγματικά απαραίτητα που ορίζουν τα επίσημα έγγραφα ή/και η σύμβαση.

- Τα ελέγχους, τα πιστοποιητικά επιθεώρησης και συμμόρφωσης των εξαρτημάτων και των συσκευών που προμηθεύτηκε και εγκατέστησε ο Ανάδοχος ακολουθώντας τον αριθμό εντολής που αναφέρεται στον ανακεφαλαιωτικό πίνακα.

Σαν γενικός κανόνας, τα έγγραφα και σχέδια που απαρτίζουν τεχνικά αρχεία, θα είναι εκείνα που συντάχθηκαν για την εκτέλεση του έργου και διορθώθηκαν από τον Ανάδοχο για να απεικονίζουν την πραγματική κατασκευή δηλ. «ως κατασκευάσθαι».

Οι κλίμακες για όλα τα σχέδια θα είναι εκείνες που απαιτούνται από τη σύμβαση για κάθε είδος «ως κατασκευάσθαι» σχέδια (οριζοντιογραφία, λεπτομέρειες, ειδικά σχέδια για ειδικά περάσματα, σχέδια διάταξης και οργάνωσης εργοταξίου κλπ).

## 3.3.12 Παράδοση των τεχνικών αρχείων

Όλα τα σχέδια θα παραδίδονται σε αναπαραγωγίμες πολυεστερικές διαφάνειες και ψηφιοποιημένα σε δισκέττες ηλεκτρονικού υπολογιστή. Τα έγγραφα θα παραδίδονται σε κλειστό φάκελλο και θα περιέχουν πίνακα περιεχομένων για όλα τα υποβαλλόμενα.

Το τεχνικό αρχείο θα υποβάλλεται σε ένα πρωτότυπο και τρία αντίγραφα και ο φάκελλος λειτουργίας και συντήρησης, αν υπάρχει, θα υποβάλλεται σε δέκα αντίγραφα στον Φορέα Διανομής Αερίου μετά τον έλεγχο από την Επίβλεψη, αλλά πριν τη διαδικασία έκπλυσης και πλήρωσης του δικτύου με αέριο.

Τονίζεται ότι τα «ως κατασκευάσθει» σχέδια θα παραδίδονται στον Φορέα Διανομής Αερίου πριν τη διαδικασία της έκπλυσης και πλήρωσης του δικτύου όπως αναλυτικά περιγράφεται στο κεφάλαιο 3.5 «Τοπογραφικές Εργασίες - Σχέδια ως κατασκευάσθει (as built)» του παρόντος.

3.4 Παραγγελία υλικών που θα προμηθεύσει ο Ανάδοχος

#### 3.4.1 Αντικείμενο

Το παρόν κεφάλαιο αναφέρεται στα υλικά που θα προμηθευτεί ο Ανάδοχος και θα ενσωματώσει στο έργο.

Τα τεχνικά χαρακτηριστικά των υλικών αυτών πρέπει να είναι κλατάλληλα για χρήση φυσικού αερίου.

Όλα τα υλικά πρέπει να είναι σύμφωνα με τις διατάξεις περί υλικών του παρόντος Κανονισμού.

#### 3.4.2 Υποχρεώσεις Αναδόχου

Ο Ανάδοχος οφείλει με δικές του δαπάνες να εξασφαλίσει την προμήθεια, τον ποιοτικό έλεγχο στο εργοστάσιο, την φόρτωση, την μεταφορά και εκφόρτωση στον χώρο της αποθήκης των υλικών που θα προμηθευτεί.

Οφείλει επίσης να διενεργήσει οποιαδήποτε δοκιμή παραλαβής απαιτήσει ο Φορέας Διανομής Αερίου ή η Επίβλεψη του έργου.

#### 3.4.3 Επιλογή υλικών

Ο Ανάδοχος θα υποβάλλει στον Φορέα Διανομής Αερίου προς έγκριση τον τεχνικό φάκελλο των υλικών, τα οποία θα καλύπτουν τις παρακάτω απαιτήσεις:

- Θα ικανοποιούν τις λειτουργικές συνθήκες του έργου.

- Θα ικανοποιούν τις συνθήκες σχεδιασμού, κατασκευής, ελέγχου και δοκιμών που καθορίζονται από τις διατάξεις του παρόντος και τους κανονισμούς ασφαλείας που ισχύουν για δίκτυα διανομής φυσικού αερίου.

#### 3.4.4 Κατάλογος υλικών για έγκριση

Στην ημερομηνία που προβλέπεται από το χρονοπρόγραμμα προμήθειας των υλικών, ο Ανάδοχος υποχρεώνεται να υποβάλλει στον Φορέα Διανομής Αερίου για έγκριση πλήρη κατάλογο προμήθειας υλικών με όλα τα τεχνικά χαρακτηριστικά τους.

Συγκεκριμένα ο κατάλογος των υλικών θα περιλαμβάνει κατ' ελάχιστον τα παρακάτω:

- Κατασκευαστικό οίκο.
- Χώρα προέλευσης.
- Πλήρη τεχνικά χαρακτηριστικά.
- Απαιτούμενες ποσότητες.
- Πιστοποιητικά υλικών από Κοινοποιημένο Φορέα.
- Πρόγραμμα παραγγελίας, κατασκευής και παραλαβής των υλικών.

#### 3.4.5 Παραγγελίες

Ο Ανάδοχος θα υποβάλλει στην Επίβλεψη για έγκριση, τα έγγραφα παραγγελίας των υλικών που θα προμηθευτεί. Αυτά τα έγγραφα πρέπει να περιλαμβάνουν, κατ' ελάχιστον:

- Τεχνικές προδιαγραφές υλικού.
- Αναφορές σε προδιαγραφές ή κώδικες.

- Ελέγχους, δοκιμές και πιστοποιητικά που πρέπει να εκδώσει το εργοστάσιο.

- Το δικαίωμα που έχει ο Φορέας Διανομής Αερίου να επιθεωρήσει το εργοστάσιο.

- Τον προορισμό της παραγγελίας.

- Τον τρόπο συσκευασίας και σήμανσης των υλικών.

- Την τεχνική υποστήριξη που πρέπει να δώσει ο Ανάδοχος.

- Τα τεχνικά έγγραφα και εγχειρίδια που πρέπει να δώσει ο Ανάδοχος.

#### 3.4.6 Παρακολούθηση παραγγελιών

Στην μηνιαία αναφορά, ο Ανάδοχος θα αναφέρεται στην πορεία των παραγγελιών των υλικών και θα αναγράφεται σε ποια φάση βρίσκεται η κατασκευή κάθε παραγγελίας (π.χ. φάση παραγγελίας, κατασκευής, δοκιμών, ποιοτικού ελέγχου, πιστοποίησης, μεταφοράς κλπ).

Στην περίπτωση καθυστέρησης των παραγγελιών, θα αναφέρονται οι λόγοι καθυστέρησης.

#### 3.4.7 Σήμανση

Όλα τα υλικά πρέπει να φέρουν σήμανση από τον Κατασκευαστή και θα περιλαμβάνουν κατ' ελάχιστο τα παρακάτω:

- Όνομα Κατασκευαστή ή μάρκα.
- Κύρια χαρακτηριστικά και ορισμός υλικού.
- Σφραγίδα Κοινοποιημένου Φορέα.
- Σφραγίδα Κατασκευαστή.

Οι ενδείξεις αυτές πρέπει να είναι ευανάγνωστες και στην γλώσσα που ορίζεται στην σύμβαση του έργου της κατασκευής του δικτύου διανομής.

Ο Φορέας Διανομής Αερίου διατηρεί το δικαίωμα να επιβάλλει συγκεκριμένο τύπο πινακίδας για σήμανση.

#### 3.4.8 Παραλαβή υλικών - συσκευασία

Οι σακούλες συσκευασίας πρέπει να φέρουν σήμανση, έτσι ώστε να μην χρειάζεται να ανοίξει κανείς τη σακούλα για να αναγνωρίσει το υλικό.

Σε κάθε σακούλα συσκευασίας πρέπει να φαίνονται ευκρινώς τα παρακάτω:

- Αριθμός παραγγελίας (order number).
- Αριθμός πακέτου (package number).
- Αριθμός υλικών.
- Προορισμός.

Όλα τα υλικά πρέπει να είναι συσκευασμένα με προσοχή. Ιδιαίτερη μέριμνα πρέπει να ληφθεί για τα εύθραυστα υλικά ή για εκείνα που μπορεί να πάθουν ζημιά κατά την μεταφορά και φορτοεκφόρτωσή τους.

Όλα τα υλικά θα αποθηκεύονται και θα χρησιμοποιούνται μέσα στον οριζόμενο από τον παρόντα Κανονισμό χρόνο χρήσης.

#### 3.4.9 Αποδοχή υλικών / Εξοπλισμού

3.4.9.1 Όλες οι παραγγελίες που δεν συνοδεύονται από τα απαραίτητα έγγραφα και πιστοποιητικά, θα αποθηκεύονται ξεχωριστά μέχρις ότου παραδοθούν τα έγγραφα αυτά. Στην περίπτωση που δεν δοθούν τα έγγραφα, τα υλικά αυτά απορρίπτονται.

3.4.9.2 Όλα τα υλικά που υπέστησαν βλάβη κατά τη μεταφορά τους, θα αποθηκεύονται ξεχωριστά και η Επίβλεψη με τον εκπρόσωπο του Φορέα Διανομής Αερίου θα αποφασίζουν εάν είναι κατάλληλα να χρησιμοποιηθούν ή θα απορριφθούν.

3.4.9.3 Όλα τα υλικά που απορρίπτονται, θα μαρκάζονται και θα αποθηκεύονται σε ιδιαίτερο χώρο στην αποθήκη του Αναδόχου. Ο Ανάδοχος θα φροντίσει, με

δικά του έξοδα να αντικατασταθούν με νέα υλικά σε σύντομο χρονικό διάστημα.

3.5 Τοπογραφικές εργασίες - Σχέδια «ως κατασκευάσθαι» ( as built)

#### 3.5.1 Γενικά

Ο Ανάδοχος θα παραλάβει τα αρχικά σχέδια του έργου σε κλίμακα 1:500 ή 1:1.000 ή 1:1.000 από τον Φορέα Διανομής Αερίου .

Στα σχέδια αυτά θα έχουν σχεδιασθεί:

- Οι ρυμοτομικές γραμμές των οδών της χάραξης και των διασταυρούμενων οδών.
- Τα ονόματα των οδών της χάραξης και των διασταυρούμενων οδών.
- Χαρακτηριστικά σημεία, όπως γέφυρες, ρέματα, σιδηροδρομικές γραμμές κλπ.
- Οι αγωγοί πολυαιθυλενίου στην επιθυμητή από τον Φορέα Διανομής Αερίου πλευρά του δρόμου.
- Οι διάμετροι των αγωγών.
- Οι βάνες (αριθμημένες), οι συστολές και τα τερματικά πώματα.

#### 3.5.2 Τεχνική πρόταση Αναδόχου

Ο Ανάδοχος μετά τον έλεγχο της χάραξης θα προβεί στις κάτωθι ενέργειες:

- Θα προμηθευτεί σχέδια με τα δίκτυα των άλλων Οργανισμών Κοινής Ωφέλειας, που υφίστανται στο υπέδαφος των οδών της χάραξης, από τους αρμόδιους για τον καθένα φορείς (ΟΤΕ, ΔΕΗ, ΕΥΔΑΠ, ΔΗΜΟΙ κλπ).
- Θα ελέγξει την όδευση των αγωγών πολυαιθυλενίου σε σχέση με τα υπάρχοντα δίκτυα.
- Θα κάνει δοκιμαστικές τομές, όπου και όσες ο ίδιος κρίνει απαραίτητες.
- Θα κατασκευάσει τοπογραφικά σχέδια σε κλίμακα 1:500, στα σημεία εκείνα στα οποία προτείνει να γίνει αλλαγή της όδευσης. Στα σχέδια αυτά θα σχεδιαστούν οι οδεύσεις των άλλων Ο.Κ.Ω., τα εμπόδια που εντοπίστηκαν, οι δοκιμαστικές τομές που έγιναν και οτιδήποτε άλλο μπορεί να δικαιολογεί την αλλαγή της όδευσης.
- Θα οριστικοποιήσει την τελική μορφή της όδευσης.

- Θα συντάξει πρόταση με τίτλο "ΤΕΧΝΙΚΗ ΠΡΟΤΑΣΗ ΓΙΑ ΤΗΝ ΟΡΙΣΤΙΚΟΠΟΙΗΣΗ ΤΗΣ ΟΔΕΥΣΗΣ" και θα την υποβάλλει για έγκριση, ενημερώνοντας συγχρόνως τα αρχικά σχέδια, τα οποία παρέλαβε Φορέα Διανομής Αερίου, με τις προτεινόμενες αιτιολογημένες αλλαγές.

Τα ενημερωμένα αρχικά σχέδια μαζί με τα επιμέρους σχέδια του Αναδόχου για κάθε προτεινόμενη αλλαγή (κλίμακας 1:500) θα συνοδεύουν την τεχνική πρόταση που υποβάλλει.

Μετά την έγκριση της τεχνικής πρότασης ουδεμία αλλαγή της χάραξης θα γίνει δεκτή εκτός των περιπτώσεων που η Επίβλεψη ή ο Φορέας Διανομής Αερίου κρίνουν απαραίτητες.

#### 3.5.3 Τοπογραφικές εργασίες

##### 3.5.3.1 Τριγωνομετρικό και Πολυγωνομετρικό Δίκτυο

Ο Ανάδοχος θα δημιουργήσει πολυγωνομετρικό δίκτυο κατά μήκος των οδεύσεων των αγωγών.

Οι πολυγωνομετρικές στάσεις θα είναι σταθερές και εξασφαλισμένες. Οι εξασφαλίσεις όλων των στάσεων θα παραδοθούν σε ένα "Τεύχος Εξασφαλίσεων Τριγωνομετρικών και Πολυγωνομετρικών Σημείων". Το πολυγωνομετρικό δίκτυο θα εξαρτηθεί με τριγωνισμό από το Κρατικό Τριγωνομετρικό Δίκτυο.

Το Γεωδαιτικό Σύστημα Αναφοράς, το οποίο θα χρησιμοποιηθεί για τον τριγωνισμό είναι το Ε.Γ.Σ.Α. '87, ή άλλο ισοδύναμο γεωδαιτικό σύστημα.

Στην περίπτωση που στην περιοχή του έργου, έχει προηγηθεί άλλο έργο του Φορέα Διανομής Αερίου, ο Ανάδοχος θα δώσει συντεταγμένες και στα παλαιά πολυγωνομετρικά σημεία, για να μπορεί ο Φορέας Διανομής Αερίου να συνδέσει τα σχέδια ή να κάνει τις απαραίτητες διορθώσεις σε περιπτώσεις στροφών.

Ο Ανάδοχος θα παραδώσει στην Επίβλεψη και στον Φορέα Διανομής Αερίου τα φύλλα επίλυσης τριγωνισμού και πολυγωνομετρίας, τα φύλλα εξασφαλίσεων και πίνακες συντεταγμένων για τα δημιουργηθέντα τριγωνομετρικά και πολυγωνομετρικά σημεία.

##### 3.5.3.2 Αποτύπωση ζώνης

Ο Ανάδοχος θα κάνει τοπογραφική αποτύπωση της ζώνης πέριξ του αγωγού, στηριζόμενος στο πολυγωνομετρικό δίκτυο που θα δημιουργήσει. Η αποτύπωση περιλαμβάνει:

- Όρια ιδιοκτησιών (μάντρες, συρματοπλέγματα ή άλλοι είδους περιφράξεις) και στις δύο πλευρές του δρόμου.

- Πεζοδρόμια, νησίδες.

- Προσόψεις κτιρίων και βάθη κτιρίων έως 4m τουλάχιστον, σε οποιαδήποτε απόσταση από τη ρυμοτομική γραμμή βρίσκονται τα κτίρια.

- Κάθετους δρόμους (πεζοδρόμια, περιφράξεις, κτίρια κλπ) μέχρι βάθος 20m από την γωνία των ρυμοτομικών γραμμών.

- Σταθερά σημεία που θα χρησιμοποιηθούν στις εξασφαλίσεις της χάραξης (κολώνες ΔΕΗ, ΟΤΕ, φωτισμού, πυροσβεστικοί κρουνοί, πηγάδια κλπ).

- Χαρακτηρισμό κτιρίων (αριθμός ορόφων, είδος στέγης).

- Ακριβείς θέσεις φρεατίων άλλων Ο.Κ.Ω. και είδος τους (ΟΤΕ, ΕΥΔΑΠ κλπ).

- Σιδηροδρομικές γραμμές, γέφυρες, τεχνικά έργα που διασταυρώνονται ή είναι κατασκευασμένα παράλληλα με την χάραξη

Ο χάρτης που θα προκύψει από την αποτύπωση θα περιέχει απαραίτητα πληροφορίες που θα αφορούν σε:

- Τον χαρακτηρισμό των κτιρίων (αριθμός ορόφων, είδος στέγης).

- Ονομασίες ειδικών κτιρίων (π.χ. όνομα βιομηχανίας, σχολείο κλπ).

- Αναφορά χρήσεων οικοδομικών τετραγώνων (π.χ. πλατεία, παιδική χαρά κλπ).

- Τις ονομασίες των οδών της χάραξης και όλων των κάθετων σε αυτήν.

- Τον αριθμό της οδού για κάθε ιδιοκτησία.

Κατά τη διάρκεια των κατασκευών, ο Ανάδοχος θα διαθέτει οργανωμένο τοπογραφικό συνεργείο για κάθε μέτωπο, το οποίο θα αποτυπώνει:

- Την ακριβή θέση του αγωγού που εγκαθίσταται.

- Την ακριβή θέση των εξαρτημάτων (βάνες, ταυ, παροχετευτικά ταυ, συστολές, τερματικά πώματα) και των σταθερών σημείων από τα οποία εξασφαλίστηκαν.

- Τα χαρακτηριστικά σημεία του αγωγού, όπου έχουν ληφθεί εξασφαλίσεις (στροφή αγωγού, αλλαγή βάθους τάφρου κλπ).

- Όλα τα απαιτούμενα στοιχεία για τις "as built" οριζοντιογραφίες (παράγραφος 3.5.4.1).

- Οποιοδήποτε άλλο στοιχείο θεωρηθεί απαραίτητο από τον Φορέα Διανομής Αερίου, την Επίβλεψη ή τον Ανάδοχο.

#### 3.5.4 Σχέδια «ως κατασκευάσθει» (as built)

3.5.4.1 Με την ολοκλήρωση των εργασιών κάθε μηνός, θα υποβάλλονται από τον Ανάδοχο οριζοντιογραφίες (as built) σε κλίμακα 1:500, σε αδιάσταλη διαφάνεια και σε δισκέτα Η/Υ, η οποία θα περιέχει τις οριζοντιογραφίες ανυσματικά ψηφιοποιημένες.

Κάθε οριζοντιογραφία θα αφορά μόνο μία οδό ή τμήμα μίας οδού στο οποίο υπάρχει συνεχόμενη γραμμή αγωγού (βλέπε παράγραφο 3.5.5.3)

Στις περιπτώσεις που έχει τοποθετηθεί ή εγκατασταθεί αγωγός σε πολύ μικρούς δρόμους οι οποίοι είναι κάθετοι σε δρόμο με δίκτυο, τότε οι δρόμοι αυτοί μπορούν να σχεδιασθούν στην ίδια οριζοντιογραφία με τον κύριο δρόμο, εφόσον το επιτρέπουν οι διαστάσεις του σχεδίου.

Στην οριζοντιογραφία θα σχεδιάζονται:

- Το πλαίσιο του σχεδίου και ο κάρναβος με τις συντεταγμένες Χ, Υ του κρατικού δικτύου (προβολή ΕΓΣΑ '87).

- Η τοπογραφική αποτύπωση της περιοχής γύρω από τον αγωγό με όλα τα απαιτούμενα στοιχεία που περιγράφονται στην παράγραφο 3.5.3.2.

- Οι κάθετοι δρόμοι μέχρι βάθους 20m από την γωνία των ρυμοτομικών γραμμών και (για όσους περιλαμβάνουν αγωγό που συνδέεται με αυτόν του δρόμου της οριζοντιογραφίας) ο κωδικός του σχεδίου οριζοντιογραφίας στην οποία έχουν σχεδιασθεί.

- Οι αποστάσεις του αγωγού από οικοδομική γραμμή (σπίτια-κτίσματα) ή από σταθερά υλοποιημένη ρυμοτομική γραμμή (μάντρες-σταθερές περιφράξεις), οπωσδήποτε στην αρχή και στο τέλος κάθε οικοδομικού τετραγώνου και σε ενδιάμεσα σημεία αν είναι απαραίτητο για να καθοριστεί η χάραξη του αγωγού με ακρίβεια.

- Ο κωδικός του αγωγού (αν μία γραμμή αποτελείται από διαφορετικούς αγωγούς ή αν σε ένα δρόμο υπάρχουν πολλές γραμμές αγωγών, να σχεδιάζονται όλες και να αναγράφεται ο κωδικός όλων των αγωγών.

- Τα εξαρτήματα του αγωγού (βάνες, συστολές, τερματικά πώματα, σύνδεσμοι και καμπύλες). Οι σύνδεσμοι θα σχεδιάζονται μόνο στα σημεία που υπάρχει συγκόλληση δύο αγωγών και όχι πριν και μετά τα εξαρτήματα.

- Αποστάσεις από τρία σταθερά σημεία (εξασφαλίσεις) των κάτωθι εξαρτημάτων: βάνες, συστολές, ταιροπαροχετευτικά ται, τερματικά πώματα. Οι εξασφαλίσεις θα σχεδιάζονται σε ξεχωριστά τετράγωνα πλαίσια πάνω στην πινακίδα με τον κωδικό του εξαρτήματος.

- Οι θέσεις και το είδος προστασίας του αγωγού (πλάκα από μπετόν, εγκιβωτισμός κλπ).

- Οι θέσεις των εμποδίων και η αλλαγή πορείας του αγωγού (σε αυτή την περίπτωση θα σχεδιάζεται λεπτομέρεια σε ελεύθερο τμήμα του ίδιου του σχεδίου, σε κλίμακα 1:200 ή 1:100).

- Οι θέσεις των ειδικών περασμάτων όπως σιδηροδρομικές γραμμές, ποτάμια κλπ. (Σε αυτή την περίπτωση, δύο κάθετες στον αγωγό γραμμές θα καθορίζουν την αρχή και το τέλος του ειδικού σχεδίου που έχει σχεδιασθεί και θα γράφεται ανάμεσά τους ο κωδικός του ειδικού σχεδίου).

- Τα βάθη του αγωγού. Όταν το βάθος είναι σταθερό, θα γράφεται στην αρχή του αγωγού 0,80m. Όταν το

βάθος αυξάνεται μέχρι και 0,30m δεν θα αναγράφεται αλλαγή βάθους.

Όταν το βάθος γίνεται μεγαλύτερο από 1,10m ή μικρότερο από 0,80m τότε θα αναγράφεται η αλλαγή βάθους στην αρχή, στο τέλος και στα ενδιάμεσα πιθανά χαρακτηριστικά σημεία της αλλαγής.

- Τα ονόματα των κάθετων δρόμων.

- Η αρίθμηση των ιδιοκτησιών εκατέρωθεν του δρόμου με τους αριθμούς του δρόμου.

- Οι παρακείμενοι ή/και διασταυρούμενοι αγωγοί Ο.Κ.Ω., που αποκαλύφθηκαν από την εκσκαφή της τάφρου ή από τις δοκιμαστικές τομές, θα σχεδιάζονται μόνο στις δισκέτες και όχι στα σχέδια, για να μην υπερφορτώνονται.

- Τα σημεία τοποθέτησης των πινακίδων σήμανσης.

- Οι τυχόν υπάρχουσες αναμονές με τις βάνες και τα τερματικά τους.

#### 3.5.4.2 Σχέδια ειδικών περασμάτων

α. Όπου υπάρχουν ειδικά περάσματα του αγωγού (σιδηροδρομικές γραμμές, ποτάμια, εθνικές οδοί, μεγάλοι δρόμοι κλπ), ο Ανάδοχος θα υποβάλλει προς έγκριση οριζοντιογραφία (σε κλίμακα 1:200), τομή και σχέδια λεπτομερειών σε ανάλογη κλίμακα. Όλα τα πιο πάνω σχέδια θα σχεδιάζονται στο ίδιο φύλλο και θα περιλαμβάνουν όλη την περιοχή ανάπτυξης του ειδικού περάσματος.

β. Μετά την κατασκευή ειδικών περασμάτων, ο Ανάδοχος θα υποβάλλει τα «ως κατασκευάσθει» σχέδια στις κλίμακες που αναφέρονται στην παράγραφο 3.5.4.2.α σε αδιάσταλη διαφάνεια και ανυσματικά ψηφιοποιημένα σε δισκέτες.

#### 3.5.5 Κωδικοποίηση αγωγών

##### 3.5.5.1 Αγωγός

Αγωγός ονομάζεται το τμήμα δικτύου της αυτής διαμέτρου, το οποίο είναι συνεχόμενο και ανήκει στον ίδιο δρόμο.

Υπάρχουν δύο περιπτώσεις κατά τις οποίες δεν ισχύει ο ανωτέρω ορισμός:

α) Όταν το τμήμα αυτό του δικτύου είναι βρόγχος (LOOP) και διασταυρώνεται με άλλο βρόγχο (LOOP). (βλ. ΠΑΡΑΡΤΗΜΑ 1, ΣΧΗΜΑ 6).

β) Όταν το τμήμα αυτό του δικτύου διασταυρώνεται με το όριο του Τομέα Λειτουργίας, στις περιπτώσεις σύνδεσης δύο Τομέων Λειτουργίας (βλ. ΠΑΡΑΡΤΗΜΑ 1, ΣΧΗΜΑ 7).

Ο αγωγός που συνδέει δύο Τομείς Λειτουργίας θεωρείται ως βρόγχος (LOOP).

Στην περίπτωση τοποθέτησης συστολής (reducer), έχουμε δύο αγωγούς καθότι αλλάζει η διάμετρος.

##### 3.5.5.2 Κωδικοποίηση αγωγών

Κάθε αγωγός θα φέρει τον κωδικό του. Ο τύπος κωδικοποίησης είναι:

$$\frac{000}{I} - \frac{00}{II} - \frac{X}{III} - \frac{0000}{IV} \quad \text{όπου:}$$

I. Ο αριθμός αυτός ορίζει την διάμετρο του αγωγού σε:

- Χιλιοστά (π.χ. 125,063,020) για όλους τους αγωγούς πολυαιθυλενίου (Loop, branch, feed, service line).

- Ίντσες με αναφορά στο υλικό κατασκευής (π.χ. st8, δηλαδή steel 8 ιντσών) για τους χαλύβδινους τροφο-

δοτικούς αγωγούς που ενώνουν τους Σταθμούς 19/4bar με το Loop.

II. Ο αριθμός αυτός ορίζει τον τομέα λειτουργίας στον οποίο ανήκει ο αγωγός (π.χ. 53, 07 κλπ).

III. Το γράμμα X καθορίζει αν ο αγωγός ανήκει σε:

- Βρόγχο (Loop), όπου γίνεται: " L "
- Δένδρο (Branch), όπου γίνεται: " B "
- Τροφοδοτικό αγωγό (Feed), όπου γίνεται: " F "
- Γραμμή παροχής (Service line), όπου γίνεται: " S "

IV. Ο αριθμός αυτός κατά περίπτωση παίρνει τις κάτω μορφές:

α. Όταν ο αγωγός ανήκει σε βρόγχο, ο αριθμός είναι μόνο αύξων αριθμός (π.χ. 0001, 0002, 0003 κλπ) .

β. Όταν ο αγωγός ανήκει σε δένδρο, τότε τα δύο πρώτα ψηφία δείχνουν τον αριθμό της βάννας που έχει εγκατασταθεί στην αρχή του δένδρου και τα δύο δεύτερα ψηφία είναι ο αύξων αριθμός του αγωγού του δένδρου (π.χ. 1001 σημαίνει ότι ο αγωγός είναι ο πρώτος του δένδρου που αρχίζει από την βάννα 10).

Σημείωση 1: Κανονικά όλα τα δένδρα έχουν βάνα για λόγους ασφαλείας. Σε ειδικές περιπτώσεις όπου το δένδρο είναι μικρού μήκους και δεν τοποθετείται βάνα, τότε τα δύο πρώτα ψηφία γίνονται WV (Without Valve) και τα δύο δεύτερα ψηφία γίνονται ο σειριακός αύξων αριθμός για όλες αυτές τις λίγες περιπτώσεις που αφορούν ολόκληρο του Τομέα Λειτουργίας.

Σημείωση 2: Σε περίπτωση που για κάποιο λόγο, τοποθετηθεί πρόσθετη βάνα σε κάποιο ενδιάμεσο σημείο του δένδρου, η βάνα λαμβάνει ένα σειριακό αριθμό, ο οποίος δεν εμφανίζεται καθόλου στον αρχικό κωδικό του δένδρου.

Σημείωση 3: ΑΠΑΓΟΡΕΥΕΤΑΙ η ενοποίηση δύο διαφορετικών δένδρων (Φ63) γιατί δημιουργούνται ροές

προς δύο κατευθύνσεις και αλλάζει η φιλοσοφία του δικτύου.

γ. Όταν ο αγωγός είναι Τροφοδοτικός (Feed) τότε τα δύο πρώτα ψηφία δείχνουν τον αριθμό του Σταθμού 19/4 (π.χ. 02) και τα δύο δεύτερα τον αύξοντα αριθμό του αγωγού (π.χ. 0203 σημαίνει ότι ο αγωγός είναι ο τρίτος στη σειρά από αυτούς που συνδέουν το MR 02 με το Loop).

δ. Όταν ο αγωγός είναι Παροχетеυτικός (Service Line), ο αριθμός είναι μόνον αύξων αριθμός (π.χ. 0001, 0002 κλπ) και δεν εξαρτάται από τον αριθμό της βάννας παροχής. Κάθε νέα service line παίρνει σειριακά τον επόμενο αριθμό μέσα στον Τομέα Λειτουργίας.

Παραδείγματα: 125-12-L-0001 (βρόγχος)  
063-12-B-1001 (Δένδρο με βάνα)  
063-12-B-WV01 (Δένδρο χωρίς βάνα)  
ST8-12-F-0101 (Τροφοδοτικός χαλύβδινος)  
160-12-F-0102 (Τροφοδοτικός από PE)  
020-12-S-0001 (Παροχетеυτικός)

#### 3.5.5.3 Γραμμή αγωγού







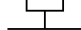

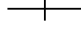
Γραμμή αγωγού ονομάζεται το συνεχόμενο τμήμα δικτύου που κείται στον ίδιο δρόμο, ανεξαρτήτως διαμέτρου.

Σημείωση :

Κάθε οριζοντιογραφία (βλέπε παράγραφο 3.5.4.1) αφορά μία γραμμή αγωγού.

#### 3.5.6 Απεικόνιση και κωδικοποίηση εξαρτημάτων

Το σύνολο των εξαρτημάτων τα οποία θα σχεδιασθούν στα «ως κατασκευάσθει» σχέδια, ο τρόπος που θα απεικονισθούν και ο κωδικός τους, φαίνεται στον ακόλουθο Πίνακα.

ΕΞΑΡΤΗΜΑ	ΣΥΜΒΟΛΙΣΜΟΣ	ΚΩΔΙΚΟΣ
Βάνα (Valve)		V
Συστολή (Reducer)		R
Ταυ (Tee)		T
Παροχетеυτικό ταυ (Saddle-tee)		S.T.
Τερματικό πώμα (End cap)		E.C.
Εξαεριστικό (Purging device)		P.D.
Σταθμός μέτρησης πίεσης (Measuring station)		M.S.
Σύνδεσμος (Coupler)		C
Καμπύλη (Elbow)		E

## 3.5.7 Παροχетеυτικοί αγωγοί

Στην περίπτωση των παροχетеυτικών αγωγών (βλέπε Παράρτημα 1, Σχήμα 1).

α. Αποτυπώνεται και απεικονίζεται η γραμμή παροχής είτε είναι κάθετη στο κτίσμα είτε όχι.

β. Απεικονίζεται το κουτί του ρυθμιστή.

γ. Αν ο πελάτης που θα συνδεθεί στο δίκτυο είναι μεγάλος, εμπορικός ή βιομηχανικός (π.χ. ξενοδοχείο, νοσοκομείο, μεγάλο δημόσιο κτίριο, σχολείο, βρεφονομείο, βιομηχανία κλπ) τότε σημειώνεται το όνομα και το είδος του πελάτη.

δ. Σημειώνεται ο κωδικός του αγωγού, ο οποίος είναι ένας ακόμη και στην περίπτωση που η όδευση δεν είναι ευθεία.

ε. Σημειώνεται ο αριθμός της βάνας.

## 3.5.8 Διαστάσεις σχεδίων

Τα φύλλα οριζοντιογραφίας θα παραδίδονται σε διαστάσεις 0,30m x το μήκος του δρόμου. Σε καμία περίπτωση, το συνολικό μήκος της πινακίδας (σελίδα τίτλων - σελίδα υπομνήματος - σχέδιο) δεν θα υπερβαίνει τη μεγάλη διάσταση του φύλλου A0 κατά DIN 406.

Τα ειδικά σχέδια θα παραδίδονται σε διαστάσεις οι οποίες ανταποκρίνονται στις ζητούμενες κλίμακες σχεδίασης. Το πλάτος τους δεν πρέπει να είναι μικρότερο των 30cm, οι δε τελικές τους διαστάσεις δεν θα υπερβαίνουν τις διαστάσεις του φύλλου A0 DIN 406.

## 3.5.9 Αρίθμηση σχεδίων «ως κατασκευάσθει»

Η αρίθμηση των σχεδίων θα γίνει σύμφωνα με την παρακάτω κωδικοποίηση:

XXXXXXX	XX	X	XX	XXXX
I	II	III	IV	V

## I. Ο αριθμός W.B.S. της σύμβασης

Ο κωδικός αριθμός W.B.S. της σύμβασης (Work Breakdown Structure) είναι ο κωδικός του έργου.

Για τα έργα που εκτελούνται ο κωδικός W.B.S. καταλαμβάνει είτε τρεις (3) θέσεις (π.χ. 7.1.1) είτε δύο (2) θέσεις (π.χ. 7.5).

## II. Ο κωδικός μονάδας (Unit Number)

Ο αριθμός αυτός είναι διψήφιος και θα δίδεται από τον Φορέα Διανομής Αερίου.

III. Ο κωδικός για το μέγεθος χαρτιού διαστάσεων κατά DIN 406

Μονοψήφιος αριθμός όπου 0=A0, 1=A1, 2=A2, 3=A3 και 4=A4.

Διψήφιος αριθμός 00 όταν το μέγεθος του χαρτιού δεν είναι τυποποιημένο.

## IV. Ο κωδικός τμήματος / Τύπου σχεδίου

Διψήφιος αριθμός όπως παρακάτω:

- 00 : Λίστα σχεδίων
- 01 : Γενικό σχέδιο
- 02 : Μοντέλο
- 08 : Λίστα εξοπλισμού
- 11 : Δοχεία / Δεξαμενές
- 21 : Εναλλάκτες θερμότητας
- 40 : Γεωλογικά / Γεωτεχνικά
- 41 : Σχέδια διαμόρφωσης γηπέδων / Ασφαλοστρώσεις
- 43 : Σχέδια θεμελιώσεων / Σχέδια κατασκευών από σκυρόδεμα

46 : Σχέδια σιδηρών κατασκευών

47 : Κτιριακά

50 : Διαγράμματα ροής / Λίστες γραμμών

51 : Γενικές διατάξεις υπέργειων σωληνώσεων

52 : Ισομετρικά σχέδια

53 : Κατάλογοι ποσοτήτων υλικών σωληνώσεων

54 : Εντατική ανάλυση σωληνώσεων / Σχέδια στηριγμάτων

55 : Οριζοντιογραφίες και μηκοτομές αγωγού

56 : Γενικές διατάξεις σωληνώσεων

58 : Γενικές διατάξεις υπόγειων σωληνώσεων

59 : Στηρίγματα σωληνώσεων και αγκυρώσεις

65 : Σχέδια οργάνων

71 : Ηλεκτρολογικά σχέδια / Υπόγεια δίκτυα

73 : Ηλεκτρολογικά σχέδια / Ισχύς / Επιλογή εξοπλισμού σε επικίνδυνη περιοχή

74 : Ηλεκτρολογικά σχέδια / Φωτισμός

75 : Ηλεκτρολογικά / Επικοινωνία / Σύστημα πυρασφάλισης

78 : Καθοδική προστασία

91 : Τοπογραφικά σχέδια / Κλίμακα 1:1000

92 : Τοπογραφικά σχέδια / Λεπτομέρειες

93 : Τοπογραφικά σχέδια / Κλίμακα 1:5000

94 : Τοπογραφικά σχέδια / Κλίμακα 1:50000

95 : Τοπογραφικοί χάρτες

V. Ο αριθμός σχεδίου. Τετραψήφιος αριθμός.

## 3.5.10 Πινακίδα σχεδίων - Υπόμνημα

3.5.10.1 Η πινακίδα των σχεδίων θα είναι σύμφωνα με τα Σχέδια 2, 3 και 4 του Παραρτήματος 1.

3.5.10.2 Μετά την πινακίδα θα ακολουθεί μία σελίδα A4 κατά DIN 406, η οποία θα περιλαμβάνει τρεις ενότητες (βλέπε Παράρτημα 1, Σχήμα 5).

α. Το διάγραμμα διανομής πινακίδων θα απεικονίζει:

- Τις όμορες πινακίδες με την τρέχουσα διαγραμματισμένη, αν η γραμμή αγωγού εξαντλείται σε ένα φύλλο οριζοντιογραφίας.

- Όλες τις πινακίδες στις οποίες εξαντλείται μία γραμμή αγωγού, με την τρέχουσα διαγραμματισμένη.

Οι πινακίδες θα φέρουν αύξουσα αρίθμηση, η αντιστοίχιση της οποίας με την πραγματική αρίθμηση των πινακίδων θα αναγράφεται ακριβώς κάτω από το διάγραμμα διανομής (βλέπε Παράρτημα 1, Σχήμα 5).

β. Ένα πλαίσιο χωρισμένο σε δύο μέρη, όπου στο ένα θα υπάρχει γενικό διάγραμμα του χώρου του έργου και με μία τελεία θα καθορίζεται που ακριβώς είναι η πινακίδα, στο δε δεύτερο θα υπάρχει απόσπασμα του δρόμου που απεικονίζεται στην πινακίδα από χάρτη 1:5000 (βλέπε Παράρτημα 1, Σχήμα 5).

γ. Το υπόμνημα, όπου θα διευκρινίζονται όλοι οι συμβολισμοί που χρησιμοποιούνται στο σχέδιο (σημειακοί, γραμμικοί, επιφανειακοί) καθώς και όλοι οι κωδικοί που αναφέρονται σε αυτό.

## 3.5.11 Ψηφιοποίηση

Όπως ορίζεται στην παράγραφο 3.5.4 τα «as built» σχέδια οριζοντιογραφίας και ειδικών περασμάτων θα ψηφιοποιηθούν και θα παραδοθούν σε δισκέτες.

Το πρόγραμμα και η έκδοση, με την οποία θα ψηφιοποιηθούν τα σχέδια θα καθορισθεί από τον Φορέα Διανομής Αερίου.

Τα επίπεδα καταχώρησης των στοιχείων (LAYERS), δίνονται στους Πίνακες του Παραρτήματος 2.

Κάθε φύλλο οριζοντιογραφίας θα καταχωρείται σε ξεχωριστό αρχείο μαζί με τη σελίδα τίτλων και το υπό-

μνημα, έτσι ώστε να είναι δυνατή η άμεση κλήση του αρχείου και η εκτύπωση του φύλλου σε plotter A0.

Κάθε Αρχείο AUTOCAD, θα λαμβάνει κωδικό αντίστοιχο με τον κωδικό της Οριζοντιογραφίας, ο οποίος θα έχει την μορφή:

00	X	0000	00	
---		-----	---	όπου
I	II	III	IV	

I : Αριθμός Τομέα Λειτουργίας

II : Χαρακτηρισμός αγωγού που μπορεί να είναι ή L (Loop) ή B (Branch) ή F (Feed) ή S (Service line).

III : Αύξων αριθμός του αγωγού. Είναι ο ίδιος ακριβώς με τον κωδικό IV του τύπου του Κεφαλαίου 5.2 του παρόντος.

IV : Αριθμοί που δηλώνουν τον αύξοντα αριθμό του φύλλου στο σύνολο, π.χ. 14 σημαίνει το πρώτο φύλλο από τα τέσσερα που αποτελούν όλη τη γραμμή της οριζοντιογραφίας.

Μετά το τέλος των εργασιών, ο Ανάδοχος θα παραδώσει σε ένα αρχείο, ενιαία, ολόκληρη την ψηφιοποίηση του δικτύου διανομής φυσικού αερίου.

#### 3.5.12 Παράδοση σχεδίων

Τα σχέδια θα παραδίδονται σε χάρτινη φωτοτυπία, σε αδιάστατη διαφάνεια και ψηφιοποιημένα σε δισκέτες.

Όλα τα σχέδια που παραδίδονται σε χάρτινη φωτοτυπία, θα είναι διπλωμένα σε format A4 κατά DIN 406 και η πρώτη σελίδα θα είναι η πινακίδα του σχεδίου.

#### 3.5.13 Διάγραμμα διανομής πινακίδων

Κατά την εκάστοτε παράδοση ενός αριθμού σχεδίων «as built», ο Ανάδοχος θα παραδίδει και ένα φύλλο διανομής πινακίδων.

Το φύλλο αυτό θα περιλαμβάνει την χάραξη του αγωγού και τις πινακίδες στις οποίες αυτή η χάραξη επακριβώς εμπεριέχεται.

Μέσα στο πλαίσιο, το οποίο απεικονίζει κάθε πινακίδα, θα είναι γραμμένος ο αριθμός του σχεδίου και το όνομα του αρχείου στο οποίο είναι ψηφιοποιημένη η εν λόγω πινακίδα.

Μετά το πέρας της σχεδίασης όλων των «as built» σχεδίων, ο Ανάδοχος θα παραδώσει σε αδιάστατη διαφάνεια A0 κατά DIN 406, το Διάγραμμα Διανομής Πινακίδων. Αυτό θα περιλαμβάνει ολόκληρη την χάραξη του αγωγού καθώς και όλες τις πινακίδες που σχεδιάστηκαν με τον αριθμό σχεδίου και το όνομα του αρχείου γραμμένα σε κάθε μία από αυτές. Το διάγραμμα θα καλύπτει το φύλλο A0 κατά DIN 406 και θα είναι ανεξάρτητο κλίμακας.

#### 3.5.14 Διάγραμμα δικτύου

Μετά το πέρας των εργασιών (όταν όλα τα «as built» σχέδια έχουν σχεδιασθεί), ο Ανάδοχος θα παραδώσει σε αδιάστατη διαφάνεια έναν χάρτη κλίμακας 1:5000 για κάθε τομέα λειτουργίας ξεχωριστά, ο οποίος θα περιλαμβάνει:

- Ολόκληρο το δίκτυο (μόνο τις γραμμές των αγωγών όλων των διαμέτρων με τους κωδικούς όλων των αγωγών).

- Τις βάνες αριθμημένες, τις συστολές και τα τερματικά πώματα.

- Τα ονόματα των δρόμων πάνω στους αντίστοιχους αγωγούς.

- Τα όρια και τον αριθμό του τομέα λειτουργίας.

#### 3.5.15 Γενικός χάρτης

Μετά το πέρας των εργασιών, ο Ανάδοχος θα παραδώσει σε αδιάστατη διαφάνεια έναν χάρτη της πόλης (ή του τμήματος της πόλης) στην οποία εκτέλεσε το έργο, κλίμακας 1:10000, στον οποίο θα έχουν σχεδιασθεί:

α. Ολόκληρο το δίκτυο:

- Οι γραμμές των αγωγών όλων των διαμέτρων.

- Οι διάμετροι των αγωγών.

- Μικρές κάθετες γραμμές στους αγωγούς που θα δηλώσουν το σημείο αλλαγής της διαμέτρου.

β. Τα ονόματα των δρόμων κατά μήκος των οποίων έχουν εγκατασταθεί οι αγωγοί του δικτύου διανομής φυσικού αερίου.

γ. Τα όρια των τομέων λειτουργίας και ο αριθμός τους.

Σε περίπτωση χάραξης σε περιοχές εκτός Σχεδίου Πόλεως, τότε σαν υπόβαθρο θα χρησιμοποιούνται χάρτες της ΓΥΣ (Γεωγραφικής Υπηρεσίας Στρατού) κλίμακας 1:5.000, οι οποίοι θα έχουν σμικρυνθεί σε κλίμακα 1:10.000 και θα έχουν ενωθεί.

Όλα όσα σχεδιασθούν στον χάρτη (γραμμές - κείμενα) θα έχουν κόκκινο χρώμα.

#### 3.5.16 Παραρτήματα

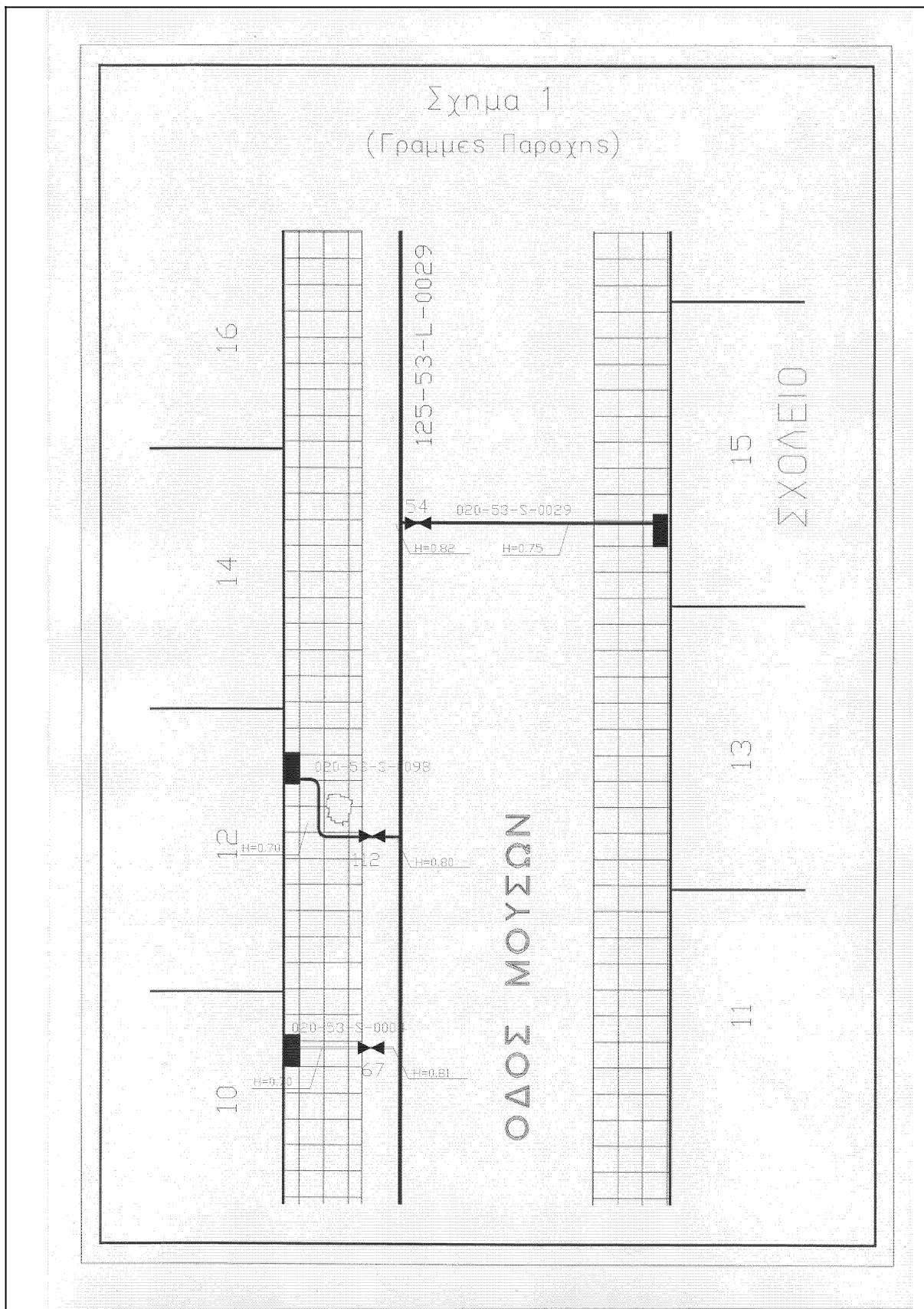
Παράρτημα 1 Υποδείγματα για σχεδίαση γραμμών διανομής, σελίδα τίτλων, σελίδα υπομνήματος, κωδικοποίηση αγωγών

Παράρτημα 2 Πινακίδες επιπέδων καταχώρησης στοιχείων ψηφιοποιημένων χαρτών (Layers)

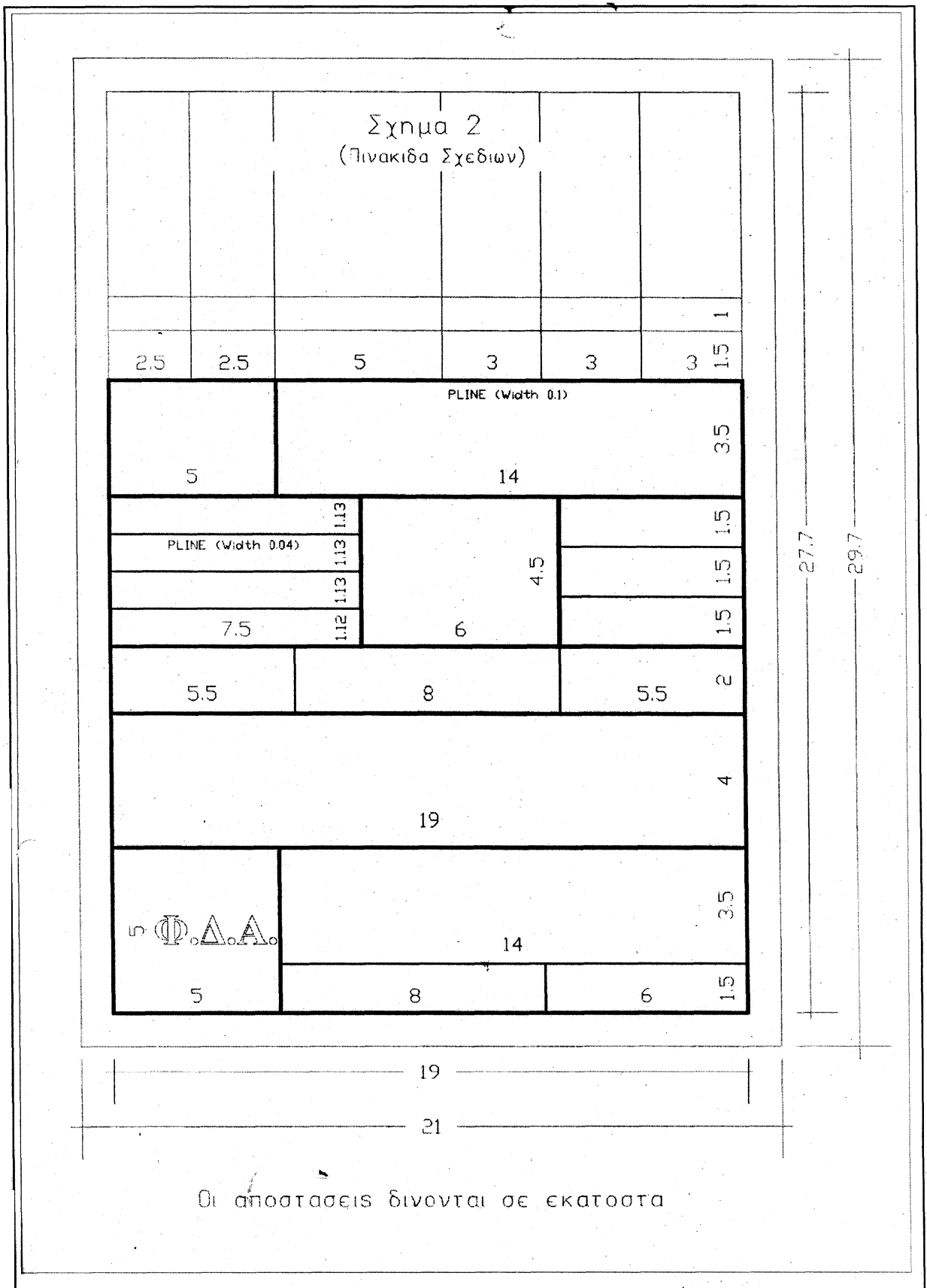
### 3.5 ΤΟΠΟΓΡΑΦΙΚΕΣ ΕΡΓΑΣΙΕΣ ΣΧΕΔΙΑ ΩΣ ΚΑΤΑΣΚΕΥΑΣΘΕΙ (AS BUILT)

#### ΠΑΡΑΡΤΗΜΑ 1

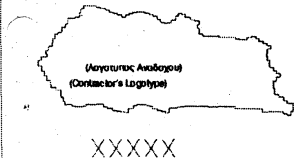

ΥΠΟΔΕΙΓΜΑΤΑ ΓΙΑ : -ΣΧΕΔΙΑΣΗ ΓΡΑΜΜΩΝ ΔΙΑΝΟΜΗΣ  
- ΣΕΛΙΔΑ ΤΙΤΛΩΝ  
- ΣΕΛΙΔΑ ΥΠΟΜΝΗΜΑΤΟΣ  
- ΚΩΔΙΚΟΠΟΙΗΣΗ ΑΓΩΓΩΝ

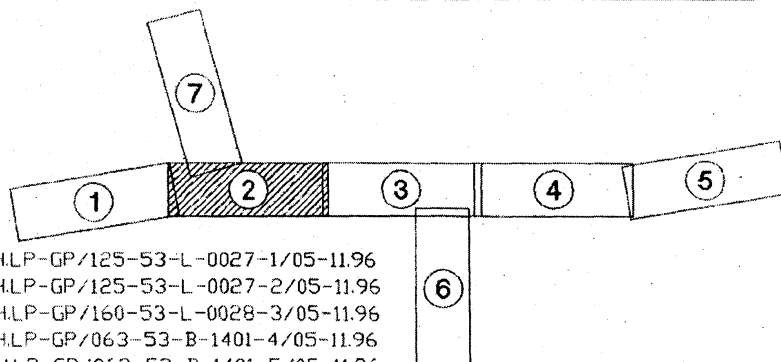




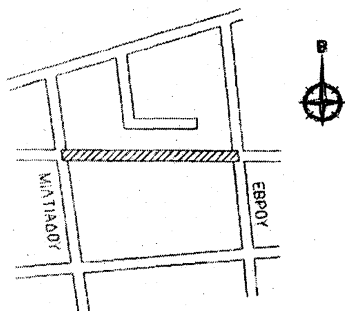


<p><b>Σχῆμα 3</b> (Πίνακίδα Σχεδίων)</p>					
ΔΙΟΡΘΩΣΗ REVISION	ΗΜΕΡΟΜΗΝΙΑ DATE	ΠΕΡΙΓΡΑΦΗ DESCRIPTION	ΜΕΛΕΤΗΤΗΣ ENGINEERED BY	ΕΛΕΓΚΤΗΣ CHECKED BY	ΕΓΚΡΙΣΗ APPROVED BY
(Λογιστικός Αντίστοιχος) (Contractor's Logotype)		ΑΝΑΔΟΧΟΣ CONTRACTOR			
ΜΕΛΕΤΗΤΗΣ ENGINEERED BY		ΕΓΚΡΙΣΗ ΑΣΙΑ DEPA APPROVAL		ΑΜΕΤ. ΣΚΕΛΗ DWG SIZE	
ΣΧΕΔΙΑΣΤΗΣ DRAWN BY				ΜΗΚΟΣ ΑΓΩΓΟΥ LENGTH OF PIPE	
ΕΛΕΓΚΤΗΣ CHECKED BY				ΚΑΜΜΑΚΑ SCALE	
ΕΓΚΡΙΣΗ APPROVED BY					
ΚΩΔ. ΕΡΓΟΥ/ΣΥΜΒΑΣΗΣ PROJECT/CONTRACT CODE		ΧΑΜΗΛΗ ΠΙΕΣΗ / LOW PRESSURE		ΗΜΕΡ. DATE	
		<b>AS BUILT DWG.</b>			
ΕΡΓΟ PROJECT					
ΚΟΙΝΟΣ ΤΟΥ ΕΡΓΟΥ OWNER		ΤΙΤΛΟΣ TITLE			
<p>Α. ΜΕΣΣΗΝΙΩΝ 257 115 25 ΑΘΗΝΑ TEL 001 0700000 FAX 001 0700004 TEL 222702</p>					
		ΑΡ. ΣΧΗΜΑΤΟΣ DWG N.		ΑΡΧΙΒΙΟ FILE	

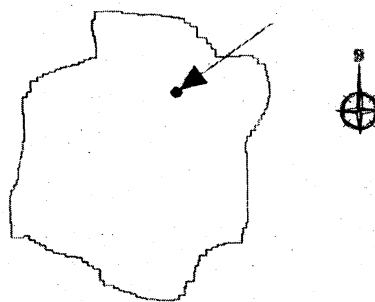
<p><b>Σχημα 4</b> (Πίνακίδα Σχεδίων)</p>					
0	XX.XX.XX	ΠΡΩΤΗ ΕΚΔΟΣΗ/FIRST ISSUE	X. XXXXXXXXXX	X. XXXXXXXXXX	X. XXXXXXXXXX
ΔΙΟΡΘΩΣΗ REVISION	ΗΜΕΡΟΜΗΝΙΑ DATE	ΠΕΡΙΓΡΑΦΗ DESCRIPTION	ΜΕΛΕΤΗΤΗΣ ENGINEERED BY	ΕΛΕΓΚΤΗΣ CHECKED BY	ΕΓΚΡΙΣΗ APPROVED BY
 (Αντικείμενο Λογότυπου) (Contractor's Logotype) XXXXXX		ΑΝΑΔΟΧΟΣ CONTRACTOR  XXXXXXXXXXXXXXXX			
ΜΕΛΕΤΗΤΗΣ ENGINEERED BY X. XXXXXXXXXXXXXXXXXXXX			ΕΓΚΡΙΣΗ ΔΕΛΤΑ DELTA APPROVAL		ΔΙΑΤ. ΣΧΕΔ. DWG SIZE 0.30 x L.LL
ΣΧΕΔΙΑΣΤΗΣ DRAWN BY X. XXXXXXXXXXXXXXXXXXXX					ΜΗΚΟΣ ΑΓΩΓΟΥ LENGTH OF PIPE 453.27
ΕΛΕΓΚΤΗΣ CHECKED BY X. XXXXXXXXXXXXXXXXXXXX					ΚΑΜΑΚΑ SCALE 1:500
ΕΓΚΡΙΣΗ APPROVED BY X. XXXXXXXXXXXXXXXXXXXX					
ΚΩΔ. ΕΡΓΟΥΣΥΜΒΑΣΗΣ PROJECT/CONTRACT CODE W.B.S. 8.X NTRACT No. XX/9X		ΧΑΜΗΛΗ ΠΙΕΣΗ / LOW PRESSURE  <b>AS BUILT DWG.</b>		ΗΜΕΡ. DATE XX.XX.XX	
ΕΡΓΟ PROJECT  <b>ΧΑΜΗΛΗΣ ΠΙΕΣΗΣ (4 BAR) ΣΤΟΥΣ Τ.Λ. XX,XX ΑΤΤΙΚΗΣ</b>  <b>CONSTRUCTION OF LOW PRESSURE (4 BAR) PE</b> <b>DISTRIBUTION NETWORKS AT O.S. XX,XX OF ATTICA</b>					
ΚΥΡΙΟΣ ΤΟΥ ΕΡΓΟΥ OWNER  		ΤΙΤΛΟΣ TITLE  ΟΡΙΖΟΝΤΙΟΓΡΑΦΙΑ ΟΔΟΥ ΜΟΥΣΣΩΝ (ΑΠΟ ΑΡ.13 ΕΩΣ ΑΡ.31)  GROUND PLAN OF MOUSSON STREET (FROM NR.13 TO NR.31)			
Α. ΜΕΣΟΓΕΙΩΝ 207 115 25 ΑΘΗΝΑ TEL 010 6792900 FAX 010 6749504 TLX 222792		ΑΡ. ΣΧΕΔΙΟΥ DWG No. ATH.LP-GP/125-53-L-0027-2/05-11.98		ΑΡΧΕΙΟ FILE 53L002725.DWG	

**ΔΙΑΓΡΑΜΜΑ ΔΙΑΝΟΜΗΣ ΟΜΟΡΩΝ ΠΙΝΑΚΙΔΩΝ**

- 1 : ΑΤΗ.ΛΡ-ΓΡ/125-53-Λ-0027-1/05-11.96  
 2 : ΑΤΗ.ΛΡ-ΓΡ/125-53-Λ-0027-2/05-11.96  
 3 : ΑΤΗ.ΛΡ-ΓΡ/160-53-Λ-0028-3/05-11.96  
 4 : ΑΤΗ.ΛΡ-ΓΡ/063-53-Β-1401-4/05-11.96  
 5 : ΑΤΗ.ΛΡ-ΓΡ/063-53-Β-1401-5/05-11.96  
 6 : ΑΤΗ.ΛΡ-ΓΡ/160-53-Λ-0029-1/02-11.96  
 7 : ΑΤΗ.ΛΡ-ΓΡ/063-53-Β-1301-1/01-11.96

**ΑΠΟΣΠΑΣΜΑ ΑΠΟ 1:5000**

Οδός Μουσών 13-31

**ΘΕΣΗ ΣΤΟΝ Τ.Λ.**

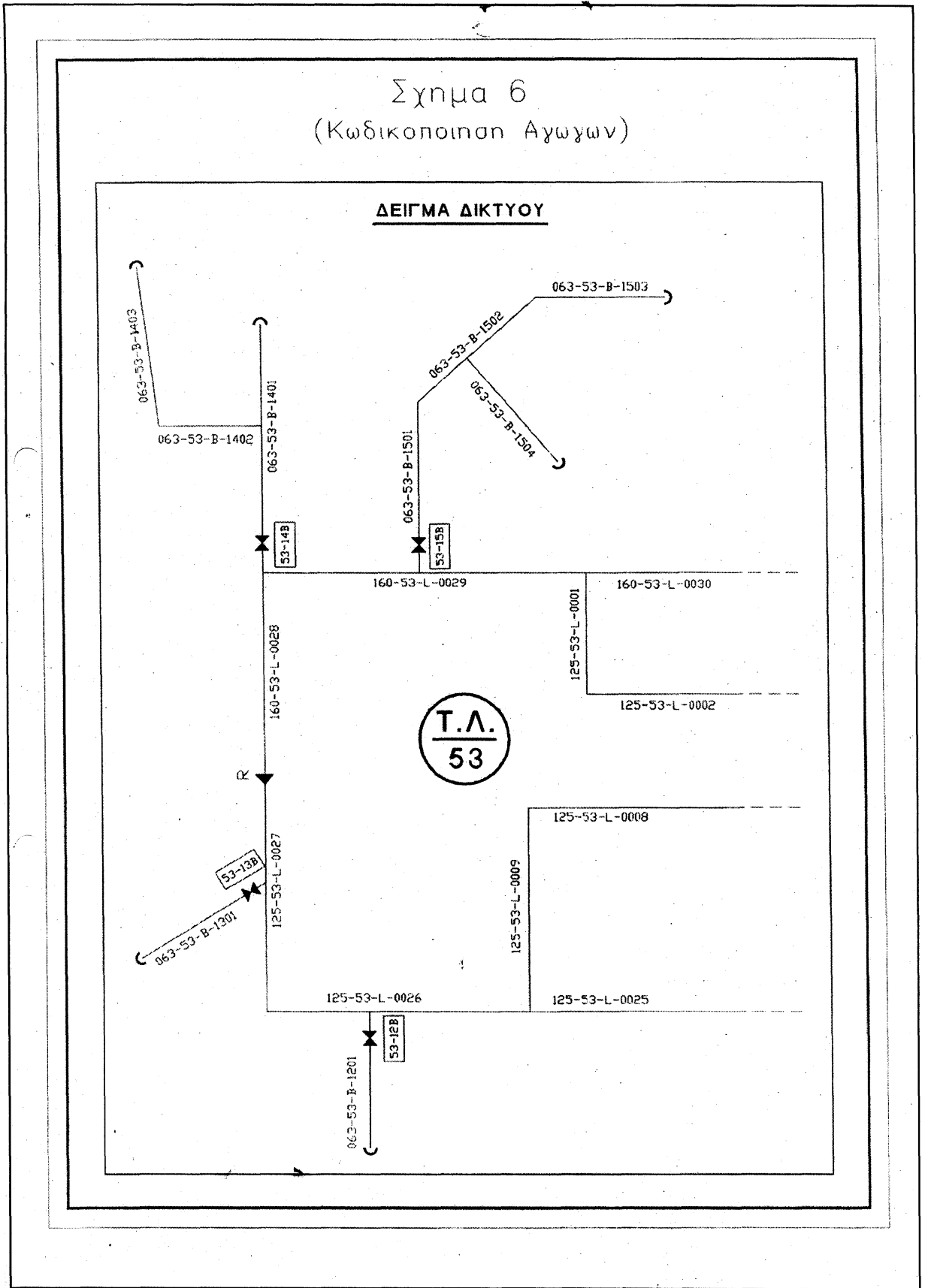
Τομέας Λειτουργίας 53

**ΥΠΟΜΝΗΜΑ**

(ΧΩΡΟΣ ΓΙΑ ΤΟ ΥΠΟΜΝΗΜΑ)

Σχήμα 5  
 (Υπομνημα)

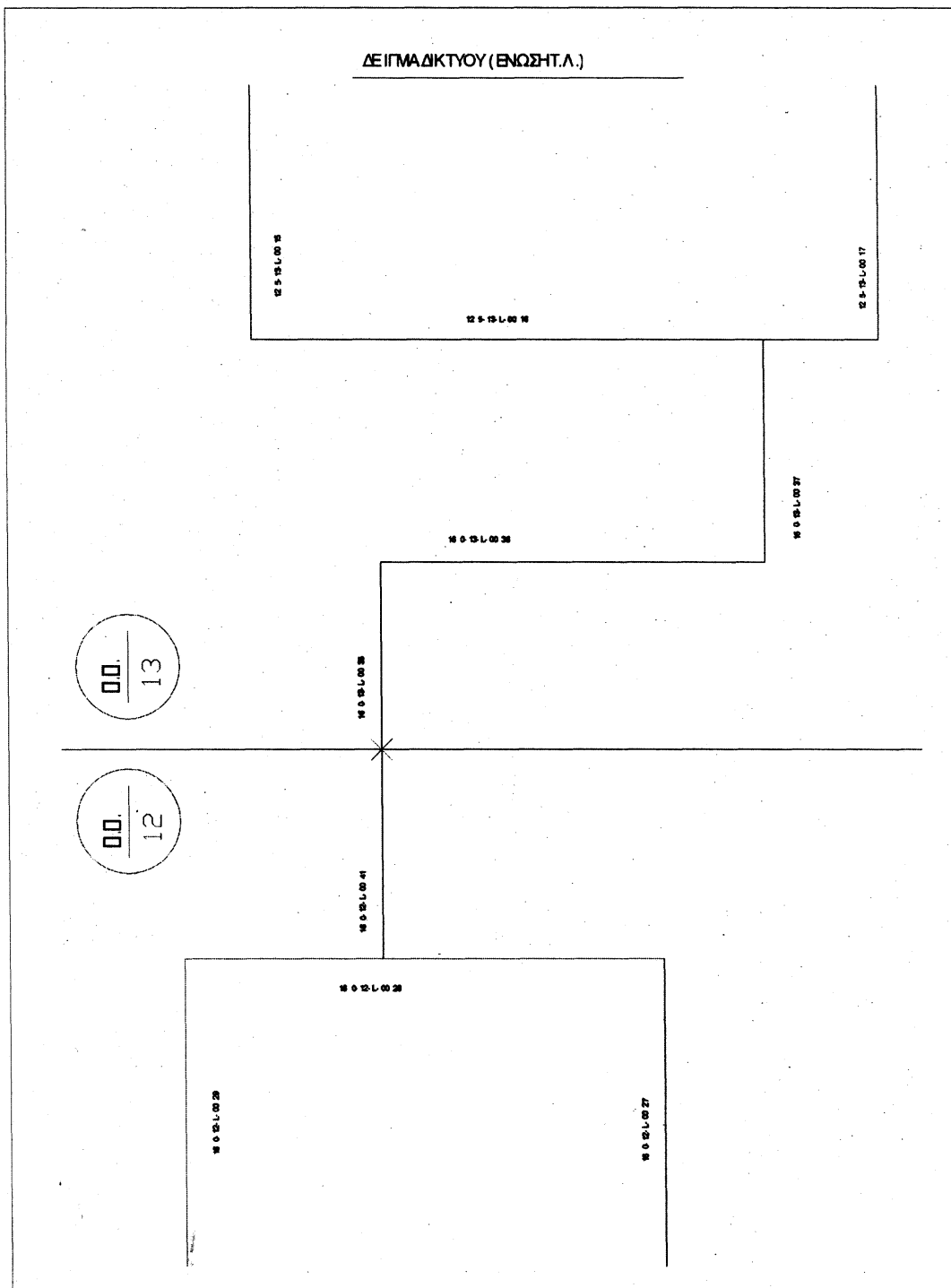
Σχῆμα 6  
(Κωδικοποίηση Αγωγῶν)



Σχήμα 7

(Κωδικοποίηση Αγωγών)

ΔΕΙΓΜΑ ΔΙΚΤΥΟΥ (ΕΝΩΣΗ Τ.Α.)



3.5 ΤΟΠΟΓΡΑΦΙΚΕΣ ΕΡΓΑΣΙΕΣ  
ΣΧΕΔΙΑ ΩΣ ΚΑΤΑΣΚΕΥΑΣΘΕΙ (AS BUILT)

## ΠΑΡΑΡΤΗΜΑ 2

ΠΙΝΑΚΕΣ ΕΠΙΠΕΔΩΝ ΚΑΤΑΧΩΡΗΣΗΣ ΣΤΟΙΧΕΙΩΝ  
ΨΗΦΙΟΠΟΙΗΜΕΝΩΝ ΧΑΡΤΩΝ  
(LAYERS)

ΕΠΙΠΕΔΑ ΚΑΤΑΧΩΡΗΣΗΣ ΤΩΝ ΣΤΟΙΧΕΙΩΝ ΤΗΣ ΟΡΙΖΟΝΤΙΟΓΡΑΦΙΑΣ			
A.A	ΣΤΟΙΧΕΙΑ ΠΟΥ ΚΑΤΑΧΩΡΟΥΝΤΑΙ ΑΝΑ ΕΠΙΠΕΔΟ	ΟΝΟΜΑ	ΧΡΩΜΑ
1.	Ρυμοτομικές γραμμές - Όταν συμπίπτουν με όρια ιδιοκτησιών ή κτίρια οι ρυμοτομικές γραμμές κόβονται. Πολεοδομικές πληροφορίες (πλατεία, παιδική χαρά κλπ).	RYMOT	ΠΡΑΣΙΝΟ
2.	Οικοδομικές γραμμές - Όταν συμπίπτουν με όρια ιδιοκτησιών ή κτίρια οι οικοδομικές γραμμές κόβονται.	ΟΙΚΟΔ	ΚΟΚΚΙΝΟ
3.	Όλα τα εμφανή όρια ιδιοκτησιών (μάντρες, συρματοπλέγματα,). Όταν συμπίπτουν με γραμμές κτιρίων δεν προστίθεται γραμμή ορίου.	PROPERTY	ΠΡΑΣΙΝΟ
4.	Όλα τα εντός ιδιοκτησίας όπως: κτίρια, διαγραμμίσεις κτιρίων, βεράντες, στέρες, χαρακτηρισμός κτιρίων (2/Π), Κείμενα (Βιοτεχνία).	BUILDING	ΜΩΒ
5.	Όρια δήμων και κοινοτήτων και τα κείμενα που τα συνοδεύουν	MUNLIMIT	ΜΠΛΕ
6.	Όρια τομέων λειτουργίας και οι κωδικοί τους.	OSLIMIT	ΠΡΑΣΙΝΟ
7.	Εγκιβωτισμοί, πλάκες σκυροδέματος, casing, Κυψέλες, χιτώνια PVC > 2m και κείμενα που συνοδεύουν την κάθε περίπτωση.	AIDMAP	ΚΟΚΚΙΝΟ
8.	Χιτώνια PVC < 2m (το layer αυτό κρατείται FREEZE.	AIDMAP1	ΚΟΚΚΙΝΟ
9.	Ονόματα οδών, αρίθμηση ιδιοκτησιών, κείμενα κατεύθυνσης δρόμων.	ROADNAME	ΜΑΥΡΟ
10.	Ρέματα, ποτάμια, σιδηροδρομικές γραμμές και κείμενα που συνοδεύουν.	RIVRAIL	ΜΠΛΕ
11.	Αγωγοί διαμέτρου 160mm και οι κωδικοί τους.	PIPE 160	ΚΟΚΚΙΝΟ
12.	Αγωγοί διαμέτρου 125mm και οι κωδικοί τους.	PIPE 125	ΜΩΒ
13.	Αγωγοί διαμέτρου 90mm και οι κωδικοί τους.	PIPE 90	ΚΥΑΝΟ
14.	Αγωγοί διαμέτρου 63mm και οι κωδικοί τους.	PIPE 63	ΚΙΤΡΙΝΟ
15.	Αγωγοί διαμέτρου < 63mm (γραμμές διανομής) και οι κωδικοί τους.	PIPESERV	ΠΟΡΤΟΚΑΛΙ
16.	Πλαίσια με εξασφαλίσεις του αγωγού και των εξαρτημάτων με τους κωδικούς, αποστάσεις αγωγού από σταθερά σημεία, βάθη αγωγού.	DISTANCE	ΜΑΥΡΟ
17.	Κολώνες ΔΕΗ - ΟΤΕ - Φωτισμού και σηματοδότες, πυροσβεστικοί κρουνοί.	POINTS	ΜΑΥΡΟ
18.	Βάνες, φρεάτια βανών, συστολές, ταυ, τερματικά πώματα, εξαεριστικά, σταθμοί μέτρησης πίεσης, μονωτικοί σύνδεσμοι, καμπύλες και τα αντίστοιχα κείμενα.	ACCESSOR	ΚΟΚΚΙΝΟ
19.	Όλοι οι άλλοι Ο.Κ.Ω. (γραμμές και φρεάτια) με τα αντίστοιχα κείμενα τους.	OTHERNET	ΓΑΛΑΖΙΟ
20.	Θέσεις και κωδικοί των ειδικών σχεδίων. Μεγενθύσεις σε περιπτώσεις εμποδίων. Λεπτομέρειες.	SPECDWG	ΚΙΤΡΙΝΟ
21.	Πινακίδες σήμανσης με τα σχετικά κείμενά τους.	MARKPOST	ΓΑΛΑΖΙΟ
22.	Κάναβος, συντεταγμένες κανάβου, βορράς.	KANABOS	ΜΑΥΡΟ
23.	Τριγωνομετρικά σημεία και στάσεις πολυγωνομετρίας με τον κωδικό τους.	STASEIS	ΜΠΛΕ
24.	Περίγραμμα πινακίδας, σελίδα τίτλων, σελίδα υπομνήματος (Παράγραφος 3.5.10).	PINAKIDA	ΜΑΥΡΟ

ΕΠΙΠΕΔΑ ΚΑΤΑΧΩΡΗΣΗΣ ΤΩΝ ΣΤΟΙΧΕΙΩΝ ΤΗΣ ΟΡΙΖΟΝΤΙΟΓΡΑΦΙΑΣ			
A.A	ΣΤΟΙΧΕΙΑ ΠΟΥ ΚΑΤΑΧΩΡΟΥΝΤΑΙ ΑΝΑ ΕΠΙΠΕΔΟ	ΟΝΟΜΑ	ΧΡΩΜΑ
25.	Πεζοδρόμια, νησίδες, οποιοδήποτε σχεδιαστικό στοιχείο αφορά στον χάρτη και δεν εντάσσεται σε άλλο επίπεδο, σχετικά κείμενα. Κωδικός γειτονικών πινακίδων.	∅ (μηδέν)	ΜΑΥΡΟ

ΕΠΙΠΕΔΑ ΚΑΤΑΧΩΡΗΣΗΣ ΤΩΝ ΣΤΟΙΧΕΙΩΝ ΤΩΝ ΕΙΔΙΚΩΝ ΣΧΕΔΙΩΝ			
A.A	ΣΤΟΙΧΕΙΑ ΠΟΥ ΚΑΤΑΧΩΡΟΥΝΤΑΙ ΑΝΑ ΕΠΙΠΕΔΟ	ΟΝΟΜΑ	ΧΡΩΜΑ
1.	Στοιχεία εδάφους και στοιχεία Έργων Πολιτικού Μηχανικού.	STANDARD	ΜΑΥΡΟ
2.	Στοιχεία Υδραυλικών ή/και Μηχανολογικών Έργων.	ΥDRMHX	ΚΟΚΚΙΝΟ
3.	Διάφορα απαραίτητα κείμενα μέσα στο πλαίσιο του σχεδίου.	∅ (μηδέν)	ΜΑΥΡΟ
4.	Περιγράμμα πινακίδας, σελίδα τίτλων, υπόμνημα και κείμενα αυτής.	TABLE	ΜΑΥΡΟ

### 3.6 Προεργασίες

#### 3.6.1 Γενικά

Πριν από την εκσκαφή της τάφρου ο Ανάδοχος πρέπει να εκτελέσει τις ακόλουθες εργασίες (ΠΡΟΕΡΓΑΣΙΕΣ):

- Επαλήθευση όδευσης της μελέτης.
- Πρόταση αλλαγής όδευσης.
- Διάνοιξη δοκιμαστικών τομών.
- Υποβολή αιτιολογημένης τεχνική πρόταση και σχεδίων για έγκριση (σε περίπτωση αλλαγής όδευσης).
- Επαφές με αρχές για την έκδοση αδειών εκσκαφής, κυκλοφοριακές ρυθμίσεις κλπ.

#### 3.6.2 Εργασίες επαλήθευσης όδευσης

##### 3.6.2.1 Γενικά

Ο Ανάδοχος πριν από την έναρξη των εργασιών εκσκαφής πρέπει να επαληθεύσει την όδευση που φαίνεται στα σχέδια της μελέτης. Οι εργασίες επαλήθευσης είναι οι ακόλουθες:

- Λήψη χαρτών από τους Οργανισμούς Κοινής Ωφέλειας με τη θέση των υπογείων δικτύων στους δρόμους που πρόκειται να εγκατασταθεί ο αγωγός του δικτύου διανομής φυσικού αερίου.

- Επιθεώρηση της όδευσης του αγωγού του δικτύου διανομής φυσικού αερίου, όπως αυτή φαίνεται στα σχέδια μελέτης για τον εντοπισμό, καταγραφή και αξιολόγηση των επιφανειακών εμποδίων.

- Επαλήθευση της θέσης των υπογείων δικτύων, που φαίνονται στους χάρτες των Οργανισμών Κοινής Ωφέλειας με την χρήση μηχανημάτων εντοπισμού υπογείων σωλήνων και καλωδίων και ακολούθως σημείωση της θέσης τους, με βογιά επάνω στο οδόστρωμα. Ιδιαίτερη μέριμνα, για λόγους ασφαλούς εκσκαφής, πρέπει να ληφθεί στον ακριβή εντοπισμό των καλωδίων ηλεκτρικού ρεύματος.

Η χρήση των εντοπιστών και η καταγραφή των εμποδίων γίνεται παρουσία της Επίβλεψης.

- Εξέταση πιθανόν εδαφολογικών προβλημάτων (σύσταση εδάφους, διάβρωση, υπόγεια νερά κλπ).

Ο Ανάδοχος είναι υποχρεωμένος να διερευνήσει και να λάβει υπόψη του για την οριστικοποίηση της όδευσης τις μελλοντικές κατασκευές ή τροποποιήσεις που είναι προγραμματισμένες να γίνουν στον περιβάλλοντα χώρο του έργου.

3.6.2.2 Ο σωληναγωγός PE του δικτύου διανομής φυσικού αερίου θα τοποθετείται, στο πεζοδρόμιο σε απόσταση τουλάχιστον 1m από την ρυμοτομική γραμμή των κατοικιών, όπου αυτό είναι εφικτό. Στην περίπτωση που κτίριο προεξέχει της ρυμοτομικής γραμμής θα ισχύει η απόσταση του 1m από την κάθετη προβολή του κτιρίου.

Εάν δεν είναι εφικτή η εγκατάσταση του αγωγού στο πεζοδρόμιο, τότε αυτός θα εγκαθίσταται στο δρόμο. Απαγορεύεται η διέλευση του αγωγού (παράλληλη

όδευση) κάτω από το ρείθρο του πεζοδρομίου, από μετρητές νερού, δένδρα και θάμνους, καμπίνες ή άλλες κατασκευές (συντριβάνια, παγκάκια κ.λπ.).

Σε περίπτωση που ο αγωγός διέρχεται κοντά από δένδρα, των οποίων οι ρίζες ενδεχομένως να επηρεάσουν τον αγωγό, θα ληφθούν ιδιαίτερα μέτρα μηχανικής προστασίας του αγωγού.

#### 3.6.3 Αξιολόγηση εμποδίων

Τα στοιχεία για τα εμπόδια που συλλέγονται κατά την παράγραφο 3.6.2.1 αξιολογούνται σε σχέση με τις δυσκολίες που μπορούν να προκαλέσουν κατά την πρόοδο των εργασιών εκσκαφής.

Οι διασταυρώσεις με δρόμους, οδικές αρτηρίες, σιδηροδρομικές γραμμές, ποταμούς, χειμάρρους, γέφυρες κλπ., οι οποίες προβλέπονται από τη μελέτη, δεν θεωρούνται ως εμπόδια.

#### 3.6.4 Δοκιμαστικές τομές

##### 3.6.4.1 Γενικά

Δοκιμαστικές τομές διενεργούνται κυρίως σε περιπτώσεις όπου:

- Επηρεάζεται η ευθύγραμμη πορεία ή το τυπικό βάθος τοποθέτησης των αγωγών εξαιτίας ύπαρξης υπογείων εμποδίων.

- Είναι δύσκολος ο ακριβής εντοπισμός και η αναγνώριση των υπογείων εμποδίων.

- Απαιτείται η εκτίμηση του υπεδάφους όσον αφορά στα πρανή, την ποιότητα, τον χαρακτηρισμό (γαιώδες, ημίβραχος κλπ.), τον υδροφόρο ορίζοντα κλπ.

- Η Επίβλεψη κρίνει αναγκαίο για την ομαλή εξέλιξη της εκσκαφής.

Η συχνότητα διενέργειας των δοκιμαστικών τομών εξαρτάται από την κάθε περίπτωση και εναπόκειται στην κρίση της Επίβλεψης.

##### 3.6.4.2 Άδειες διενέργειας δοκιμαστικών τομών

Ο Ανάδοχος γνωστοποιεί την πρόθεσή του να διενεργήσει δοκιμαστικές τομές, στις αρμόδιες υπηρεσίες (Δήμοι, ΥΠΕΧΩΔΕ κλπ), ώστε να λάβει τις σχετικές άδειες. Μερικά για την έγκαιρη προειδοποίηση οχημάτων και πεζών (σηματοδότηση, τροποποίηση κυκλοφορίας) στα υπόψη σημεία και για την απόθεση των προϊόντων εκσκαφής.

##### 3.6.4.3 Εκτέλεση - Ασφάλεια

Η εκσκαφή των δοκιμαστικών τομών πραγματοποιείται με μη μηχανικά μέσα (εκτός από κομπρεσέρ). Βάθος εκσκαφής για τη δοκιμαστική τομή θεωρείται αυτό που προκύπτει από το ζητούμενο της εγκατάστασης μέχρι τη στέψη του αγωγού συν την εξωτερική διάμετρο συν 0,3m.

Πλάτος εκσκαφής θεωρείται η διάσταση 2 x 0,5m + εξ. διάμετρος αγωγού.

Μήκος εκσκαφής είναι το απαραίτητο μήκος για τη διαμόρφωση πλήρους εικόνας, δεν μπορεί όμως να είναι μικρότερο των 2m.



Οι γενικοί κανόνες εκσκαφής - ασφάλειας - σήμανσης όπως αναφέρονται για την εκσκαφή τάφρων ισχύουν και για τις δοκιμαστικές τομές, σύμφωνα με το κεφάλαιο 3.2 "Μέτρα Ασφαλείας" του παρόντος.

#### 3.6.4.4 Αποτύπωση δοκιμαστικών τομών

Στην περίπτωση που υποβάλλεται πρόταση για αλλαγή όδευσης του αγωγού, οι δοκιμαστικές τομές, που έγιναν θα σημειώνονται σε κλίμακα 1:500στα σχέδια, τα οποία υποβάλλονται για έγκριση.

Η θέση των δοκιμαστικών τομών σημειώνεται στα σχέδια οριζοντιογραφίας και χαρακτηρίζεται με τον κωδικό T.C. και τον αύξοντα ακέραιο αριθμό (π.χ. T.C.1. T.C.2 κλπ.).

Στα σχέδια αυτά επισυνάπτονται επίσης φύλλα με τις αποτυπώσεις των κατόψεων και τομών των δοκιμαστικών τομών, στις οποίες θα φαίνονται όλα τα υπόγεια δίκτυα που συναντώνται ως και η θέση του αγωγού σε σχέση με αυτά.

Τα σχέδια συντάσσονται σύμφωνα με το κεφάλαιο 3.10 "Διέλευση Εμποδίων" του παρόντος και υποβάλλονται στην Επίβλεψη για έλεγχο και στη συνέχεια στον Φορέα Διανομής Αερίου για έγκριση ΕΝΑ ΜΗΝΑ πριν την έναρξη της εκσκαφής της τάφρου.

#### 3.6.5 Τεχνική πρόταση Αναδόχου

Αν μετά την αξιολόγηση των εμποδίων και των αποτελεσμάτων των δοκιμαστικών δοκιμών, προκύψει ανάγκη αλλαγής της αρχικής όδευσης ή ανάγκη πρόσθετων μέτρων προστασίας του αγωγού, τότε ο Ανάδοχος:

- Θα κατασκευάσει τοπογραφικά σχέδια σε κλίμακα 1:500 στα σημεία εκείνα, στα οποία προτείνει να γίνει αλλαγή της όδευσης. Στα σχέδια αυτά θα σχεδιασθούν οι οδεύσεις των άλλων Ο.Κ.Ω., τα εμπόδια που εντοπίστηκαν, οι δοκιμαστικές τομές που έγιναν και οτιδήποτε άλλο μπορεί να δικαιολογεί την αλλαγή της όδευσης.

- Θα οριστικοποιήσει την τελική μορφή της όδευσης.

- Θα συντάξει πρόταση με τίτλο "Τεχνική Πρόταση για την Οριστικοποίηση της Όδευσης" και θα υποβάλλει για έγκριση, ενημερώνοντας συγχρόνως τα αρχικά σχέδια τα οποία παρέλαβε με τις προτεινόμενες αλλαγές.

- Τα ενημερωμένα σχέδια θα συνοδεύουν την τεχνική πρόταση που υποβάλλει.

- Μετά την έγκριση της πρότασης ουδεμία αλλαγή της χάραξης θα γίνει δεκτή εκτός των περιπτώσεων που η Επίβλεψη ή ο Φορέας Διανομής Αερίου κρίνουν απαραίτητες.

3.6.6 Επαφές με αρχές - Έκδοση αδειών εκσκαφής - Κυκλοφοριακές ρυθμίσεις

#### 3.6.6.1 Εκπρόσωπος Αναδόχου - Επαφές με αρχές

Ο Ανάδοχος ορίζει εκπρόσωπο για τις συνεννοήσεις με τις Αρμόδιες Αρχές, τους Οργανισμούς Κοινής Ωφέλειας και τις Δημόσιες Υπηρεσίες. Όλες οι απαραίτητες άδειες και εγκρίσεις από τις αρμόδιες αρχές για την εγκατάσταση του αγωγού εκδίδονται για λογαριασμό του Φορέα Διανομής Αερίου με αποκλειστική ευθύνη του Αναδόχου.

3.6.6.2 Άδεια εκσκαφής - Διευθέτηση της κυκλοφορίας

Ο Ανάδοχος ειδοποιεί έγκαιρα τις αρμόδιες αρχές για την πρόθεσή του να προβεί σε εργασίες εκσκαφής. Υποβάλλει επίσης σχέδια και πίνακες με τις κυκλοφοριακές ρυθμίσεις που είναι αναγκαίες προκαλώντας τη μικρότερη δυνατή όχληση της κυκλοφορίας οχημάτων

και πεζών. Ύστερα από τις τελικές ρυθμίσεις, ο Ανάδοχος πληροφορεί τον Φορέα Διανομής Αερίου για τα όσα συμφωνήθηκαν με τις αρμόδιες αρχές.

#### 3.6.6.3 Άδεια εγκατάστασης

Ο Ανάδοχος αιτείται από τις αρμόδιες αρχές (Δήμοι, Δημόσιες Υπηρεσίες) την έκδοση της άδειας εγκατάστασης ή χρήσης για:

- Αποθήκες.

- Χώρους για υλικά και εργαλεία.

- Χώρους για την προσωρινή ή μόνιμη απόρριψη των προϊόντων εκσκαφής.

#### 3.6.6.4 Προετοιμασία σήμανσης

Η προετοιμασία σήμανσης αφορά στην έγκαιρη ειδοποίηση του κοινού (δύο ημέρες πριν) οχήματα και πεζούς για την επικείμενη εκσκαφή κατά μήκος της διαδρομής του αγωγού. Τοποθετούνται ευκρινείς πινακίδες όπου αναγράφονται ο Φορέας Διανομής Αερίου, εκείνος ο οποίος είναι Κύριος του έργου, ο Ανάδοχος, το είδος και η έκταση του έργου, καθώς τοποθετούνται και φράγματα ή σήματα σύμφωνα με τις τεχνικές προδιαγραφές σημάσεων (Φ.Ε.Κ. 121B/23.3.1983).

#### 3.7 Αποθήκευση

##### 3.7.1 Αντικείμενο

Το παρόν κεφάλαιο προδιαγράφει την παραλαβή, αποθήκευση, διακίνηση, μεταφορά και απογραφή σωλήνων, εξαρτημάτων και βανών που θα χρησιμοποιηθούν στην κατασκευή των δικτύων πολυαιθυλενίου (PE).

##### 3.7.2 Υλικά και εξοπλισμός του Αναδόχου

Ο Ανάδοχος υποχρεούται να προμηθευτεί τα υλικά, τον εξοπλισμό και τα εξαρτήματα που απαιτούνται για την φόρτωση, μεταφορά, εκφόρτωση, αποθήκευση, προστασία και συντήρηση των σωλήνων, των εξαρτημάτων και των βανών.

Τα μέσα που θα χρησιμοποιήσει ο Ανάδοχος πρέπει να είναι υποχρεωτικά συμβατά με τις συνθήκες των δρόμων και των φορτηγών, τη διαμόρφωση του εδάφους, τα χαρακτηριστικά των σωλήνων - εξαρτημάτων - βανών και την ταχύτητα τοποθέτησης, που ελήφθη υπόψη στο πρόγραμμα εργασιών του Αναδόχου.

3.7.3 Παραλαβή - Μεταφορά σωλήνων, εξαρτημάτων και βανών

Ο Ανάδοχος έχει την ευθύνη παραλαβής και μεταφοράς των σωλήνων, εξαρτημάτων και βανών του Φορέα Διανομής Αερίου από τον χώρο αποθήκευσης των προμηθευτών.

Ο Ανάδοχος θα ελέγχει τα μεταφορικά έγγραφα και τον κατάλογο των ειδών προς μεταφορά. Όλα τα συνοδευτικά έγγραφα θα τα στέλνει στην Επίβλεψη εντός 48 ωρών μετά την παραλαβή. Εάν δεν υπάρχουν παρατηρήσεις στα έγγραφα αυτά η Επίβλεψη θεωρεί ότι ο Ανάδοχος, παρέλαβε και απεδέχθη όλους τους σωλήνες, εξαρτήματα και βάνες τα οποία καταγράφονται στα μεταφορικά έγγραφα.

Κάθε σωλήνας, εξάρτημα ή βάνη η οποία λείπει ή έχει υποστεί καταστροφή θα αντικαθίσταται με επιβάρυνση του Αναδόχου.

Εάν ο Ανάδοχος έχει επιφυλάξεις σχετικά με την παραλαβή θα πρέπει άμεσα να ενημερώσει σχετικά την Επίβλεψη. Η Επίβλεψη θα αποφασίσει εάν θα αποδεχθεί ή θα απορρίψει εν μέρει ή στο σύνολο τους σωλήνες, τα στρωφεία, εξαρτήματα ή βάνες για τα οποία είχε επιφυλάξεις ο Ανάδοχος.

Η μεταφορά και η εκφόρτωση των σωλήνων, εξαρτημάτων και βανών από τον αποθηκευτικό χώρο των προμηθευτών στην αποθήκη είναι ευθύνη του Αναδόχου.

#### 3.7.4 Αποθήκευση

##### 3.7.4.1 Γενικά

Οι σωλήνες πολυαιθυλενίου είναι διαθέσιμοι στην αγορά σε κουλούρες ή σε ευθύγραμμα μήκη.

Η ακατάλληλη διακίνηση των σωλήνων, των εξαρτημάτων και των βανών πολυαιθυλενίου πρέπει να αποφεύγεται σε όλα τα στάδια ώστε να εξασφαλίζεται, ότι αυτά θα πληρούν τις προδιαγραφές του παρόντος όταν ενσωματωθούν στο έργο.

Ο Ανάδοχος είναι υπεύθυνος για τη σωστή αποθήκευση σωλήνων, εξαρτημάτων και βανών.

Ο Ανάδοχος ορίζει έναν διαχειριστή ως υπεύθυνο για την αποθήκευση και διακίνηση των υλικών. Ο διαχειριστής εργάζεται επί 8ώρου βάσης αποκλειστικά μόνο στον χώρο αποθήκευσης.

##### 3.7.4.2 Συνθήκες αποθήκευσης

Οι σωλήνες, τα εξαρτήματα και οι βάνες πολυαιθυλενίου θα πρέπει να αποθηκεύονται κατά τέτοιο τρόπο ώστε να ελαχιστοποιείται η πιθανότητα να καταστραφούν από κρούση, διάτρηση ή εκτεταμένη άμεση έκθεση στο ηλιακό φως. Ο χρόνος αποθήκευσης τους δεν πρέπει να ξεπερνά τον οριζόμενο στα οικεία κεφάλαια του παρόντος. Οι αποθηκευτικοί χώροι πρέπει να είναι τέτοιοι ώστε να προστατεύουν τους σωλήνες, βάνες και εξαρτήματα από την υπεριώδη ακτινοβολία. Για την αποφυγή της έκθεσης των σωλήνων, βανών και εξαρτημάτων σε υπεριώδη ακτινοβολία είναι απαραίτητο ο αποθηκευτικός χώρος να έχει στέγαστρο και να υπάρχει επαρκής αερισμός.

Οι ευθύγραμμοι σωλήνες πολυαιθυλενίου πρέπει να τοποθετούνται σε επίπεδη επιφάνεια, ελεύθερη από αιχμηρά αντικείμενα, πέτρες ή αντικείμενα που μπορεί να τα καταστρέψουν. Ειδική φροντίδα θα πρέπει να ληφθεί έναντι των συνθηκών του εργοταξίου.

Τα εξαρτήματα πολυαιθυλενίου θα αποθηκευτούν με την αρχική τους συσκευασία επάνω σε ερμάρια μέχρι να χρησιμοποιηθούν. Θα αναγραφεί ο κωδικός των εξαρτημάτων - βανών και θα αριθμηθούν με αύξοντα αριθμό. Ο χώρος αποθήκευσης θα είναι απαραίτητα στεγασμένος, κλειστός με κλειδαριά ασφαλείας. Η επαφή των εξαρτημάτων με δραστικά χημικά προϊόντα πρέπει να αποφεύγεται.

Ειδικές λεπτομέρειες για τη μεταφορά, αποθήκευση και διακίνηση των υλικών για κάθε τύπο συστήματος δίνονται στο ΕΛΟΤ EN 12007-2 «Συστήματα παροχής αερίου - Αγωγοί για μέγιστη πίεση λειτουργίας μέχρι και 16 bar - Μέρος 2: Ειδικές λειτουργικές συστάσεις για το πολυαιθυλένιο ( MOP μέχρι και 10 bar)».

##### 3.7.4.3 Αποθήκευση σωλήνων

###### 3.7.4.3.1 Δέματα σωλήνων (bundles)

Τα δέματα σωλήνων θα τοποθετούνται το ένα πάνω στο άλλο μόνο αν τα πλαίσια υποστήριξης είναι τοποθετημένα σε ίσες αποστάσεις όπως φαίνεται στο Σχήμα 1, έτσι ώστε να μεταφέρεται ασφαλές το φορτίο μέσω των υποστηρίγματων, για να αποφεύγεται η παραμόρφωση των σωλήνων.

Οι ευθύγραμμοι σωλήνες πολυαιθυλενίου θα πρέπει να εδράζονται καθ' όλο το μήκος τους στο πλαίσιό τους.

Τα πλαίσια υποστήριξης των σωλήνων δεν πρέπει να καρφώνονται μεταξύ τους.

###### 3.7.4.3.2 Στοιβάξη λυτών ευθύγραμμων σωλήνων (stacking)

Οι ευθύγραμμοι σωλήνες δεν πρέπει να τοποθετούνται σε σχηματισμό πυραμίδας διότι είναι δυνατόν να δημιουργηθεί παραμόρφωση των σωλήνων που βρίσκονται στα χαμηλότερα επίπεδα, ιδιαίτερα κατά τη θερινή περίοδο. Οι σχηματισμοί σωλήνων δεν πρέπει να υπερβαίνουν το 1m ύψος σε λυτούς ευθύγραμμους σωλήνες, ώστε να αποφευχθεί η παραμόρφωσή τους.

Οι οδηγίες του Κατασκευαστή για τη στοιβάξη των σωλήνων πρέπει να ακολουθούνται πιστά και χωρίς παρεκκλίσεις.

Για μακρά χρονική αποθήκευση σωλήνων με μεγάλη διάμετρο και λεπτά τοιχώματα σε μεγάλες θερμοκρασίες περιβάλλοντος πρέπει να προσαρμόζονται πώματα στα άκρα των σωλήνων, ώστε να ελαχιστοποιηθεί η αλλοίωση των άκρων.

###### 3.7.4.3.3 Κουλούρες

Κουλούρες μεγάλης διαμέτρου  $d \geq 110\text{mm}$  πρέπει να αποθηκεύονται κατακόρυφα σε ειδικά κατασκευασμένα στηρίγματα.

###### 3.7.4.3.4 Χώρος αποθήκευσης

Για την διευθέτηση του χώρου αποθήκευσης είναι απαραίτητα έργα υποδομής τα οποία περιγράφονται γενικά παρακάτω.

Ο χώρος αποθήκευσης αποτελείται από τον κεκλεισμένο - στεγασμένο χώρο και τον στεγασμένο χώρο μη κεκλεισμένο.

###### 3.7.4.3.4.1 Απαραίτητα έργα υποδομής

Ο χώρος αποθήκευσης πρέπει να έχει τα κάτωθι στοιχεία τόσο από λειτουργικής πλευράς όσο και από πλευράς ασφαλείας.

Ο χώρος αποθήκευσης πρέπει να συνοδεύεται από λεπτομερή τοπογραφική αποτύπωση, με σχετικά υψόμετρα στις κορυφές του οικοπέδου.

Πρέπει να κατασκευαστεί οδική πρόσβαση προς τον χώρο αποθήκευσης για την κυκλοφορία φορτηγών, αυτοκινήτων, πλατφόρμων και λοιπών βαρέων οχημάτων.

Ο χώρος αποθήκευσης πρέπει να είναι περιφραγμένος και το συνολικό εμβαδόν του να επαρκεί για την εύρυθμη φορτοεκφόρτωση, στοιβάξη των σωλήνων σε στέγαστρα και την κίνηση των φορτηγών - πλατφόρμες. Το εμβαδόν του υπολογίζεται 3-4 στρέμματα.

Η επιφάνεια του εδάφους θα πρέπει να είναι επίπεδη. Σε περίπτωση κλίσεων άνω του 2% θα διαμορφώνονται επίπεδοι αναβαθμοί με δυνατότητα εύκολης προσπέλασης των μέσων εκφόρτωσης και μεταφοράς των σωλήνων.

Η συνολική επιφάνεια του χώρου αποθήκευσης θα πρέπει να έχει τις απαραίτητες ρύσεις για την εύκολη απορροή των ομβρίων υδάτων και την αποφυγή λιμναζόντων υδάτων.

Αν το οικόπεδο του χώρου αποθήκευσης ευρίσκεται επί μαλακού εδάφους, τότε απαιτείται εξυγίανση του εδάφους σε όλη την έκταση του και σε βάθος 0,50m τουλάχιστον, διάστρωση με σκύρα οδοποιίας σε πάχος 30cm, σε στρώσεις ανά 10cm με διαβροχή και τύπανση και τέλος διάστρωση των ανωτέρων 30cm με αμμοχάλικο 3Α το οποίο θα διαβραχεί και θα συμπυκνωθεί μέχρι αρνήσεως.

Περιμετρικά του οικοπέδου θα υπάρχει επαρκής φωτισμός ασφαλείας. Τα φώτα θα είναι τοποθετημένα σε στύλους σε κατάλληλες αποστάσεις μεταξύ τους.

Εάν το οικόπεδο του αποθηκευτικού χώρου έχει πρόσωπο επί οδικής αρτηρίας, θα πρέπει να έχει κατάλληλο διαμορφωμένο κυκλοφοριακό κόμβο για την εύκολη είσοδο και έξοδο των φορτηγών - πλατφόρμες.

Στην είσοδο του αποθηκευτικού χώρου θα τοποθετηθεί πινακίδα διαστάσεων 2m x 15m όπου αναγράφονται τα στοιχεία του έργου, του ιδιοκτήτη του Φορέα Διανομής Αερίου και του Αναδόχου.

#### 3.7.4.3.4.2 Στεγασμένος κλειστός χώρος

Ο προκατασκευασμένος αυτός χώρος χρησιμεύει για την αποθήκευση του εξοπλισμού και εξαρτημάτων πολυαιθυλενίου καθώς και για την παραμονή του προσωπικού.

Το συνολικό εμβαδόν του θα είναι περίπου 150m<sup>2</sup> και το δάπεδο είναι πλάκα από ελαφρά οπλισμένο σκυρόδεμα.

Το εσωτερικό του θα διαχωρίζεται στον κυρίως αποθηκευτικό χώρο, στον χώρο παραμονής του προσωπικού και έναν χώρο W.C. Οι χώροι αυτοί θα επικοινωνούν μεταξύ τους.

Ο καθαρά αποθηκευτικός χώρος θα περιέχει ράφια περιμετρικά σε όλο το μήκος για την τοποθέτηση των εξαρτημάτων.

Ο χώρος του προσωπικού θα περιέχει όλα τα αναγκαία για την άνετη διαμονή του διαχειριστή αποθήκης. Ο Φορέας Διανομής Αερίου ανάλογα με το μέγεθος του έργου θα καθορίζει τον απαιτούμενο εξοπλισμό.

Ο φωτισμός όλου του κλειστού αποθηκευτικού χώρου θα είναι επαρκής εσωτερικά και εξωτερικά.

Ο κλειστός αποθηκευτικός χώρος θα βαφεί εσωτερικά και εξωτερικά.

#### 3.7.4.3.4.3 Ανοικτός στεγασμένος χώρος αποθήκευσης

Ο χώρος αυτός στεγάζεται με μία ελαφριά κατασκευή με μεταλλικό στέγαστρο με δάπεδο πλάκα από ελαφρά οπλισμένο σκυρόδεμα. Το εμβαδόν του θα πρέπει να είναι τουλάχιστον 700m<sup>2</sup> και το καθαρό ύψος του στεγάστρου 4,5m.

Στο εσωτερικό του θα αποθηκευτούν οι ευθύγραμμοι σωλήνες πολυαιθυλενίου και σωλήνες πολυαιθυλενίου σε κουλούρες όλων των διαμέτρων.

### 3.7.5 Διακίνηση

#### 3.7.5.1 Γενικά

Ο χρόνος αποθήκευσης μπορεί να ελαχιστοποιηθεί με την έξοδο από την αποθήκη με βάση τον κανόνα «πρώτος εισέρχεται - πρώτος εξέρχεται» ενώ η ημερομηνία κατασκευής του σωλήνα χρησιμεύει για τον έλεγχο. Ο σωλήνας πολυαιθυλενίου με την αρχαιότερη ημερομηνία κατασκευής πρέπει να εγκατασταθεί πρώτος.

Η χρήση του κανόνα «πρώτος εισέρχεται - πρώτος εξέρχεται» θα πρέπει να ακολουθηθεί για τα εξαρτήματα του πολυαιθυλενίου.

Πρέπει να δοθεί προσοχή ώστε να αποφεύγονται ζημιές.

Μεταλλικές αλυσίδες ή ιμάντες δεν πρέπει να χρησιμοποιούνται σε απευθείας επαφή με τον σωλήνα στη διάρκεια της φόρτωσης ή της εκφόρτωσης.

Όταν οι σωλήνες πολυαιθυλενίου πρόκειται να συρθούν στο έδαφος πρέπει να χρησιμοποιούνται απαραίτητα κατασκευές με ρόδες για να ελαχιστοποιηθεί η ζημιά σε αυτούς.

#### 3.7.5.2 Διακίνηση με χαμηλές θερμοκρασίες

Σε χαμηλές θερμοκρασίες η ευκαμψία και η αντίσταση

θραύσεως των σωλήνων πολυαιθυλενίου μειώνονται. Έτσι απαιτείται να δίδεται μεγαλύτερη φροντίδα όταν διακινούνται σωλήνες πολυαιθυλενίου και ειδικότερα τα εξαρτήματα συγκόλλησης.

#### 3.7.5.3 Ευθύγραμμοι σωλήνες

Η αρχική διακίνηση και αποθήκευση ευθύγραμμων σωλήνων πολυαιθυλενίου πρέπει να γίνει με τους σωλήνες πολυαιθυλενίου συσκευασμένους σε δέματα ώστε να ελαχιστοποιούνται οι ζημιές σε αυτή τη φάση. Η φόρτωση, εκφόρτωση ή διακίνηση γίνεται με χρήση μηχανικού εξοπλισμού για να μετακινούνται ή στοιβάζονται τα δέματα.

#### 3.7.5.4 Κουλούρες

Κουλούρες πρέπει να είναι τοποθετημένες επάλληλα σε παλλέτες για να διακινούνται εύκολα με την χρήση ενός περνοφόρου οχήματος.

Λαμβάνοντας υπόψη το βάρος τους, η διακίνηση πρέπει να υποβοηθείται από μηχανικό εξοπλισμό. Η χρήση ειδικών ρυμουλκών κάνει ευκολότερη και ασφαλέστερη τη διακίνηση.

### 3.7.6 Μεταφορά

#### 3.7.6.1 Ευθύγραμμοι σωλήνες

Όταν μεταφέρονται ευθύγραμμοι σωλήνες πολυαιθυλενίου η επιφάνεια του οχήματος πρέπει να μην έχει καρφιά ή εξογκώματα που μπορούν να τραυματίσουν τους σωλήνες. Οι σωλήνες πολυαιθυλενίου θα πρέπει να στηρίζονται επαρκώς ώστε να ελαχιστοποιείται η ανάπτυξη τάσεων λυγισμού σε αυτούς και να αποφεύγονται αλλοιώσεις στο σχήμα τους.

Τα οχήματα μεταφοράς πρέπει να διαθέτουν πλευρικά στηρίγματα και όλοι οι παραστάτες πρέπει να είναι επίπεδοι χωρίς αιχμηρά άκρα.

Κατά τη μεταφορά οι σωλήνες πολυαιθυλενίου πρέπει να υποστηρίζονται έτσι ώστε να ελαχιστοποιούνται οι μετακινήσεις των σωλήνων και των υποστηριγμάτων τους.

#### 3.7.6.2 Σωλήνες σε κουλούρες

Προμήθεια σωλήνα σε κουλούρα με  $dn < 63mm$  μπορεί να γίνεται σε παλλέτες. Οι κουλούρες πρέπει να ασφαλιστούν πολύ καλά πάνω στις παλλέτες οι οποίες πρέπει επίσης να ασφαλιστούν πολύ καλά στο όχημα μεταφοράς τους. Σωλήνες με  $dn \geq 63mm$  μπορεί να μεταφερθούν ξεχωριστά.

Υπάρχει ειδικός εξοπλισμός που συγκρατεί με ασφάλεια τις κουλούρες σωλήνων σε όλη τη διαδρομή μεταφοράς καθώς και κατά τη διαδικασία φόρτωσης.

### 3.7.7 Απογραφή

Ο Ανάδοχος θα διατηρεί πλήρη απογραφή ανά κατηγορία των σωλήνων, εξαρτημάτων και βανών που έχει λάβει.

Όταν τελειώσουν οι εργασίες κατασκευής του έργου, ο Ανάδοχος θα συντάξει έναν κατάλογο με κωδικούς των σωλήνων, εξαρτημάτων και βανών που δεν χρησιμοποιήθηκαν και των κατάλληλων προς χρήση αποκομμάτων σωλήνων. Ο κατάλογος αυτός αφορά στους σωλήνες, στα εξαρτήματα και στις βάνες που η προμήθειά τους έγινε από τον Φορέα Διανομής Αερίου.

### 3.7.8 Υπόλοιπα σωλήνων

#### 3.7.9.1 Γενικά

Ο παρακάτω Πίνακας δείχνει το μικρότερο επιτρεπόμενο μήκος σωλήνα προς επανα-χρησιμοποίηση σε δίκτυα διανομής φυσικού αερίου.

Διάμετρος	Κουλούρες	Ευθύγραμμοι αγωγοί
20-25-32	2m	-
63	20m	-
90	20m	1,5m - 2m
125	20m	1,5m - 2m
160	-	1,5m - 2m

Τα εναπομείναντα μήκη σωλήνων που είναι μικρότερα από αυτά του Πίνακα θα χρησιμοποιούνται για συγκολλησεις μέσα σε τάφρο ή για εκπαιδευτικούς λόγους.

Ο Ανάδοχος έχει την ευθύνη για την βέλτιστη χρήση των σωλήνων ώστε να μην υπάρχει πληθώρα από εναπομένοντα μήκη σωλήνων.

Τα εναπομείναντα μήκη των σωλήνων θα ταξινομούνται ανά κατηγορία ανάλογα με τα χαρακτηριστικά τους

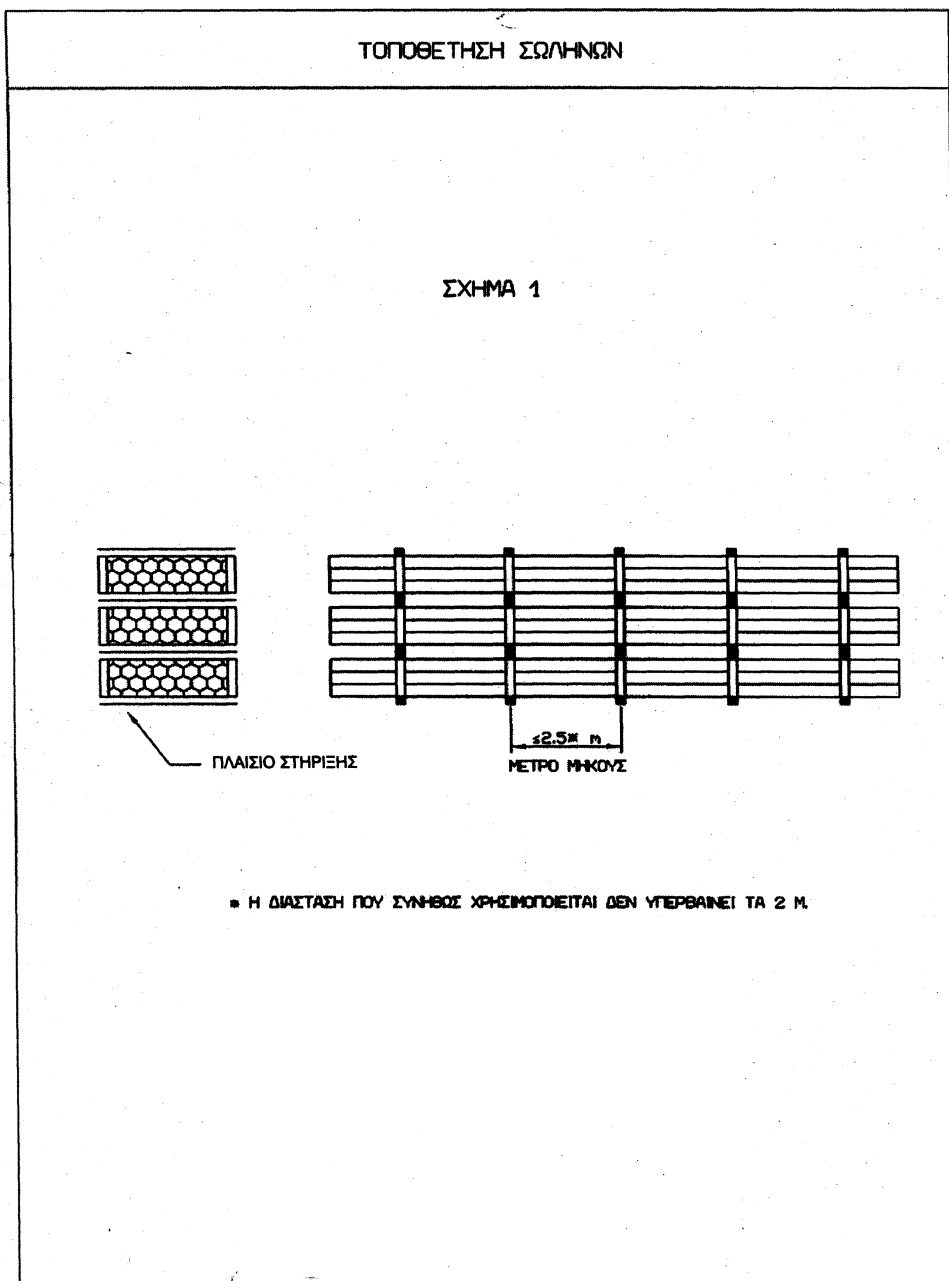
(διάμετρος, μήκος, ποιότητα). Επίσης τα άκρα τους θα καλύπτονται με τάπες. Ο χώρος αποθήκευσης τους θα είναι απαραίτητα στεγασμένος και χωριστός από εκείνο των άλλων σωλήνων.

### 3.7.8.2 Αποθήκευση

Μετά την ολοκλήρωση της κατασκευής του δικτύου οι τυχόν μη χρησιμοποιηθέντες σωλήνες, καθώς και τα κατάλληλα προς χρήση, χαρακτηρισμένα ως τέτοια, εναπομείναντα μήκη σωλήνων (στην επιφάνεια του εναπομείναντος μήκους θα σημαίνονται τα εργοστασιακά χαρακτηριστικά του σωλήνα) θα συλλεχθούν, θα μεταφερθούν και θα αποθηκευτούν από τον Ανάδοχο σε χώρο, που θα οριστεί από τον Φορέα Διανομής Αερίου.

### 3.7.9 Πυρασφάλεια χώρων

Θα εγκατασταθεί σύστημα πυρόσβεσης και πυρασφάλειας του ανοικτού και στεγασμένου αποθηκευτικού χώρου. Ο Ανάδοχος θα προτείνει σύστημα πυρόσβεσης-πυρασφάλειας προς έγκριση στην Επίβλεψη.



## 3.8 Χωματοουργικά

## 3.8.1 Αντικείμενο

Το παρόν κεφάλαιο αναφέρεται στην εκσκαφή τάφρων, στη διαμόρφωση και αντιστήριξη των πρηνών αυτών, στην επίχωση του αγωγού με άμμο, στην επίχωση και στην τοποθέτηση πλέγματος σήμανσης. Επίσης αναφέρεται στη συμπίκνωση των υλικών επίχωσης και στην αποκατάσταση των επιφανειών.

## 3.8.2 Εκσκαφή

## 3.8.2.1 Γενικά

Οι εκσκαφές τάφρων, ανεξάρτητα από την ποιότητα του εδάφους και των υλικών εκσκαφής, περιλαμβάνουν όλες τις σχετικές εργασίες όπως :

- Διενέργεια ερευνητικών τομών.
- Ασφαλτοκοπή.
- Καθαίρεση διαμορφωμένων επιφανειών.
- Εκσκαφή τάφρων.
- Αντλήσεις υδάτων.
- Ανάρτηση και υποστήριξη υπογείων δικτύων.
- Εργασίες αντιστήριξης και υποθεμελίωσης.
- Καλή διαμόρφωση και σταθεροποίηση των πρηνών και του πυθμένα της τάφρου.
- Καθαρισμός του χαντακιού.
- Διεύρυνση εκσκαφών για συνδέσεις του δικτύου πολυαιθυλενίου όπου απαιτείται (μουρτάντζες).
- Άμεση απομάκρυνση όλων των μη χρησιμοποιούμενων υλικών εκσκαφής, μεταφορά και απόρριψή τους σε θέσεις εγκεκριμένες από τις Αρχές.

Η εκσκαφή, η τοποθέτηση, η επίχωση και η προστασία του αγωγού πρέπει να διενεργείται συνεχόμενα αποφεύγοντας την κυκλοφοριακή παρεμπόδιση και περιορίζοντας τις περιβαλλοντικές επιβαρύνσεις.

Το μεγαλύτερο επιτρεπόμενο διάστημα για ανοιχτή τάφρο είναι τρεις συνεχείς ημέρες, το δε μέγιστο μήκος της ανοιχτής τάφρου δεν πρέπει να ξεπερνά τα οριζόμενα στην παράγραφο 3.8.2.6 του παρόντος.

Δεν επιτρέπεται να υπάρχει ανοιχτή τάφρος και στις δύο πλευρές του δρόμου ταυτόχρονα.

Όλοι οι δρόμοι μετά την εκσκαφή πρέπει να σκουπιστούν και να πλυθούν ώστε να καθαριστούν από τα προϊόντα εκσκαφής και οποιαδήποτε κατάλοιπα.

## 3.8.2.2 Υλικά και εξοπλισμός

Ο Ανάδοχος υποχρεούται να προμηθευτεί όλα τα απαραίτητα υλικά και εξοπλισμό για εκσκαφή σε κάθε είδος εδάφους. Ο Ανάδοχος θα αποφεύγει την πρόκληση ζημιών σε δίκτυα άλλων Οργανισμών Κοινής Ωφελείας, καθώς ενοχλήσεις στην κυκλοφορία οχημάτων και πεζών.

Η κοπή του ασφαλτικού θα γίνει με ασφαλτοκόπτη.

Η Επίβλεψη είναι υπεύθυνη για την καταλληλότητα και την έγκριση των υλικών και του εξοπλισμού.

## 3.8.2.3 Προληπτικά μέτρα

Τα προληπτικά μέτρα και τα μέτρα ασφαλείας είναι σημαντικά για τη σωστή και απρόσκοπτη εκτέλεση του έργου. Τα μέτρα αυτά περιγράφονται στο κεφάλαιο "Μέτρα Ασφαλείας" του παρόντος.

Μεταξύ αυτών περιλαμβάνονται και η σήμανση στον χώρο εργασιών, σύμφωνα με τους νόμους και τις ισχύουσες διατάξεις. Επίσης είναι απαραίτητη η λήψη κάθε μέτρου ώστε να εξασφαλιστεί η ασφαλής κυκλοφορία πεζών και οχημάτων όπως :

- Κιγκλιδώματα, φράχτες και σήματα για πεζούς.
- Πινακίδες και σήματα κυκλοφορίας για οχήματα
- Φωτεινοί σηματοδότες και αντανακλαστικά.

Ο Ανάδοχος κατά τη διάρκεια των εργασιών πρέπει να διασφαλίζει την είσοδο σε κτίρια, καταστήματα, γκαράζ κλπ. Επίσης πρέπει να πάρει όλα τα απαραίτητα μέτρα ώστε να μην καταστραφούν δέντρα και φυτά.

## 3.8.2.4 Υλοποίηση χάραξης

Υλοποίηση χάραξης νοείται η έναρξη της διαδικασίας ασφαλτοκοπής επί του δρόμου ή του πεζοδρομίου.

Κατά μήκος της χάραξης και κατά τη διάρκεια των σχετικών εργασιών ο Ανάδοχος πρέπει να ελέγξει για την ύπαρξη άλλων υπογείων δικτύων ή εμποδίων ανεξάρτητα εάν εμφανίζονται ή όχι στα σχέδια της μελέτης.

Για τις αλλαγές στην κατεύθυνση του αγωγού χρησιμοποιούνται γωνίες, εκτός ειδικών περιπτώσεων στις οποίες μπορεί να εξετασθεί η δυνατότητα κάμψης του σωλήνα με ακτίνα καμπυλότητας μεγαλύτερη ή ίση του 30πλάσιου της εξωτερικής διαμέτρου.

## 3.8.2.5 Ερευνητικές τομές

Ερευνητικές τομές διενεργούνται πριν από τις εργασίες εκσκαφής κυρίως προς εξακρίβωση ύπαρξης υπογείων εμποδίων (καλώδια, αγωγοί, υπόνοιμοι ή άλλα δίκτυα).

Η πορεία των άλλων υπογείων δικτύων μπορεί να εντοπιστεί και με την χρήση ηλεκτρονικών εντοπιστών υψηλής ακρίβειας.

Οι ερευνητικές τομές γίνονται με ευθύνη και δαπάνες του Αναδόχου. Ο αριθμός και η θέση των τομών καθορίζεται με τη συνεργασία της Επίβλεψης.

## 3.8.2.6 Διαστάσεις τάφρου

Οι διαστάσεις των τυπικών τάφρων απεικονίζονται στα Σχέδια 1-6.

Όμως ανάλογα με τις συνθήκες του εκάστοτε έργου λαμβάνοντας κατάλληλα μέτρα προστασίας και με την σύμφωνη γνώμη του ΦΔΑ το πλάτος της τάφρου μπορεί να διαφοροποιείται από το τυπικό 500mm και να είναι τουλάχιστον το άθροισμα της εξωτερικής διαμέτρου του σωλήνα συν 100mm εκατέρωθεν αυτού.

Το ολικό μήκος της ανοιχτής τάφρου σε κάθε μέτωπο εργασίας δεν μπορεί να ξεπερνά τα 300m. Σε ειδικές περιπτώσεις η Επίβλεψη έχει το δικαίωμα να απαιτήσει μείωση του μήκους της ανοιχτής τάφρου.

## 3.8.2.7 Καθαίρεση διαμορφωμένων επιφανειών

Περιλαμβάνει καθαίρεση κάθε τύπου καταστρώματος και υποστρώματος, πεζοδρομίου ή οδού (ενδεικτικά αναφέρεται ασφαλτικός τάπητας, σκυρωτό, πλάκες, σκυρόδεμα κλπ.) και οποιασδήποτε άλλης διαμορφωμένης επιφάνειας, καθαρισμό οποιουδήποτε υποστρώματος, εναπόθεση των τυχόν κατάλληλων για επαναχρησιμοποίηση υλικών καθώς και φορτοεκφόρτωση, μεταφορά και απόρριψη των προϊόντων της καθαίρεσης σε θέσεις που επιτρέπουν οι αρχές.

Οι εργασίες καθαίρεσης πρέπει να εκτελούνται με επιμέλεια και με τρόπο ώστε το περίγραμμα της τομής να είναι ευθύγραμμο και η επιφάνεια των χειλέων κατακόρυφη. Η καθαίρεσητσιμεντοπλακών πεζοδρομίου γίνεται πάντα κατά ακέραιες πλάκες.

Η προσωρινή εναπόθεση των προϊόντων καθαίρεσης πρέπει να γίνεται κατά τέτοιο τρόπο ώστε :

- Να μη προκαλούνται ζημιές.
- Να μην παρεμποδίζουν την προσέγγιση των αγωγών και την τοποθέτησή τους.
- Να μην παρεμποδίζουν τη διέλευση πεζών και οχημάτων.

- Να μην προκαλούν κινδύνους για τους εργαζόμενους και στην ασφάλεια της τάφρου.

- Να μπορούν εύκολα να απομακρυνθούν.

- Να μπορούν να επαναχρησιμοποιηθούν οι πλάκες, οι κυβόλιθοι κλπ. που είχαν αποσπασθεί κατά την καθαίρεση της διαμορφωμένης επιφάνειας.

#### 3.8.2.8 Εκσκαφές τάφρων και λοιπών σκαμμάτων

Εκσκαφές τάφρων (και σκαμμάτων οποιουδήποτε σχήματος και διαστάσεων) διενεργούνται σε οποιαδήποτε θέση σύμφωνα με τη μελέτη και τις εντολές της Επίβλεψης (όπως πεζοδρόμια και οδούς αδιαμόρφωτες ή διαμορφωμένες κλπ.) και σε έδαφος οποιασδήποτε σκληρότητας, με μόρφωση του πρηνούς και διαμόρφωση του πυθμένα σε ένα επίπεδο έστω και με παρουσία ύδατος. Γενικά οι ανωτέρω εκσκαφές πρέπει να διενεργούνται με κατάλληλα μηχανικά μέσα χωρίς να αποκλείεται και η εκσκαφή με τα χέρια όπου οι συνθήκες το απαιτούν.

Οι εκθαμνώσεις και εκριζώσεις καθώς και κάθε παρόμοιο πρόβλημα θα αντιμετωπίζεται στο βαθμό που απαιτείται για τη διενέργεια των εκσκαφών και πάντα κατόπιν σχετικής άδειας, εφόσον απαιτείται.

Σε περίπτωση όπου για διάφορους λόγους αποκλείεται η χρήση μηχανικών μέσων στις εκσκαφές, ο Ανάδοχος υποχρεούται να εκτελεί τις απαιτούμενες εκσκαφές χειρονακτικά με χρήση ανάλογων εργαλείων ανεξάρτητα από την έκταση των εργασιών αυτών και την ποιότητα του εδάφους.

Επίσης οφείλει ο Ανάδοχος να γνωστοποιεί από πριν στην Επίβλεψη τον τύπο της αερόσφυρας (βελόνι) που πρόκειται να χρησιμοποιηθεί καθώς και την απόσταση ασφάλειας που δίνει ο οίκος κατασκευής του μηχανήματος για την εργασία σε παρακείμενες πεπαλαιωμένες κατασκευές που κινδυνεύουν από τις προκαλούμενες κραδασμούς.

Εάν λόγω απομάκρυνσης βραχύδους όγκου μορφωθεί ο πυθμένας της τάφρου σε βάθος μεγαλύτερο του προδιαγραφόμενου, τότε θα αποκατασταθεί ο πυθμένας στο προδιαγραφόμενο βάθος με επαναπλήρωση του ορύγματος με προϊόντα εκσκαφής κατόπιν διαλογής των τελευταίων ή με αντίστοιχα αδρανή απαλλαγμένα από πέτρες μεγέθους μεγαλύτερου των 5cm και με κατάλληλη συμπίκνωση των τελευταίων.

Στα δύο άκρα κάθε χαλύβδινου χιτωνίου προστασίας πρέπει να έχουν προβλεφθεί σκάμματα σύνδεσης που χρησιμοποιούνται για την είσοδο του σωλήνα μέσα στο χιτώνιο.

Για την έντεχνη διενέργεια των εκσκαφών απομακρύνονται με άντληση ή με φυσική ροή από την τάφρο, τα οποιαδήποτε φύσης ή προέλευσης ύδατα και αντιμετωπίζεται οποιοδήποτε σχετικό πρόβλημα.

Η διοχέτευση των υδάτων πρέπει να γίνεται σε φυσικούς αποδέκτες ή αγωγούς ομβρίων. Επίσης πρέπει να εξασφαλίζεται η ελεύθερη ροή των υδάτων και να εμποδίζεται η εισροή τούτων στην τάφρο.

Η αντιμετώπιση οποιουδήποτε προβλήματος σχετικά με την ύπαρξη υδάτων επιβαρύνει τον Ανάδοχο μέχρι το πέρας όλων των εργασιών οι οποίες επηρεάζονται από το πρόβλημα αυτό.

#### 3.8.2.9 Ανάρτηση - Υποστήριξη δικτύων οργανισμών κοινής ωφελείας

Κατά τη διάρκεια των εκσκαφών επιβάλλεται η κατάλληλη υποστήριξη ή ανάρτηση των αγωγών ή δικτύ-

ων των διάφορων οργανισμών ή άλλων φορέων που συναντιούνται κατά μήκος της όδευσης του δικτύου διανομής φυσικού αερίου, και η λήψη κάθε απαραίτητου μέτρου προστασίας τους. Ο Ανάδοχος έχει ακέραια την ευθύνη για κάθε βλάβη και ατύχημα που ήθελε συμβεί κατά την εκτέλεση του έργου και την υποχρέωση της τελικής διευθέτησης-επανατοποθέτησης των εν λόγω δικτύων.

Η παραπάνω υποστήριξη ή ανάρτηση γίνεται όπου υπάρχει ανάγκη, με ευθύνη του Αναδόχου και σύμφωνα με τις υποδείξεις των αρμοδίων υπαλλήλων των οργανισμών ή φορέων οι οποίοι πρέπει έγκαιρα να ειδοποιούνται από τον Ανάδοχο.

#### 3.8.2.10 Αντιστηρίξεις - Υποθεμελιώσεις

Τα πρηνή των τάφρων και ο πυθμένας, πρέπει να παρουσιάζουν ομαλές επιφάνειες. Τα πρηνή των τάφρων αν παρουσιάζουν οποιονδήποτε κίνδυνο καταπτώσεως από οποιονδήποτε λόγο ή αιτία και αν προέρχεται, πρέπει να αντιστηρίζονται με κατάλληλη ξύλινη ή μεταλλική κατασκευή.

Στην περίπτωση που θα απαιτηθούν αντιστηρίξεις ή υποθεμελιώσεις υπογείων ή επιγείων δικτύων άλλων Οργανισμών Κοινής Ωφελείας ή ακόμη γειτονικών κτισμάτων, ο Ανάδοχος οφείλει να τις εκτελέσει με κάθε δυνατή επιμέλεια σύμφωνα και με τις τυχόν υποδείξεις της Επίβλεψης.

#### 3.8.2.11 Υπογεία δίκτυα οργανισμών κοινής ωφελείας

Τα υπόγεια δίκτυα που συναντώνται κατά την εκσκαφή για την κατασκευή του δικτύου διανομής φυσικού αερίου αφήνονται στην αρχική τους κατάσταση.

Δεν γίνεται καμία τροποποίηση χωρίς την γραπτή εξουσιοδότηση του ιδιοκτήτη, της Διοίκησης ή της αρμόδιας Αρχής. Ιδιαίτερα απαγορεύεται η διέλευση μέσα από αγωγούς ομβρίων ή ακάθαρτων ή πλακοσκεπείς οχετούς Ο.Κ.Ω.

Σε περίπτωση που κατά τη διάρκεια των εργασιών προκληθεί ζημιά στα εν λόγω δίκτυα ή κατασκευές Ο.Κ.Ω., πρέπει να γίνουν άμεσα όλες οι απαιτούμενες ενέργειες ώστε να αποκατασταθεί η ζημιά και να συνεχιστεί η απρόσκοπτη λειτουργία τους.

#### 3.8.2.12 Διασταυρώσεις με εμπόδια

Αναλυτικά οι διασταυρώσεις με εμπόδια περιγράφονται στο κεφάλαιο «Διέλευση Εμποδίων» του παρόντος.

Γενικές συστάσεις δίδονται παρακάτω:

Σημεία που επιβάλλεται άμεση επαναπλήρωση της τάφρου

Όπου επιβάλλεται η χρησιμοποίηση προστατευτικών χιτωνίων.

Οριζόντια διάτρηση

Αυτή η μέθοδος συστήνεται για διασταυρώσεις όπως με λεωφόρους με μεγάλη κυκλοφορία.

Για την εφαρμογή της μεθόδου απαιτείται η γνώση εκ των προτέρων της σύστασης του υπεδάφους.

Διασταυρώσεις με σιδηροδρομική γραμμή

Εκτός από τις απαιτήσεις του παρόντος για την κατασκευή της τάφρου και την τοποθέτηση του σωλήνα ΡΕ πρέπει να υπάρχει αυστηρή συμμόρφωση με τις απαιτήσεις που επιβάλλουν οι αρμόδιες αρχές.

#### 3.8.3 Υπόστρωμα αγωγού

##### 3.8.3.1 Προετοιμασία του πυθμένα της τάφρου

Προετοιμασία νοείται η εξομάλυνση της επιφάνειας του πυθμένα της τάφρου από πέτρες, ρίζες, κεραμικά και ότι άλλο μπορεί να προκαλέσει ζημιά στους σωλήνες τόσο κατά την κάθοδο, όσο και στην τοποθέτηση.

### 3.8.3.2 Υλικά - Συμπύκνωση

Όλα τα υλικά επίχωσης θα διαβρέχονται με νερό αφού πρώτα γίνει η διάστρωσή τους στην τάφρο. Το υλικό υποστρώματος (άμμος) πρέπει να είναι αδρανές, μη συνεκτικό και σταθερό κατηγορίας 0/1 έως 0/3 και απαλλαγμένο από προσμίξεις που μπορούν να επηρεάσουν την σύσταση του υλικού των σωλήνων. (Ελεγχος περιεκτικότητας σε οργανικές προσμίξεις).

Η κοκκομετρική καμπύλη των αδρανών πρέπει να ευρίσκεται εντός της περιοχής που ορίζουν οι Ελληνικοί κανονισμοί. Απαγορεύεται η χρήση υφάλμυρης άμμου.

Το πάχος συμπυκνωμένο πρέπει να είναι 100mm.

Η συμπύκνωση θα γίνεται μέχρι επιτεύξεως πυκνότητας τουλάχιστον ίσης προς το 95% της μέγιστης εργαστηριακής λαμβανόμενης κατά την τροποποιημένη μέθοδο AASHTO T-180, μέθοδο D και θα εκτελούνται οι έλεγχοι συμπύκνωσης κατά την πρότυπη μέθοδο AASHTO T-147.

### 3.8.3.3 Εργασίες

Καθαρίζεται η κλίση της τάφρου χειρονακτικά και τοποθετείται το υλικό υποστρώματος σε δύο στρώσεις.

Η στρώση απλώνεται προσεκτικά σε όλο το πυθμένα ισόπαχα και ιδιαίτερα στις γωνίες. Μετά την στρώση γίνεται συμπύκνωση με δονητή, ώστε να επιτευχθεί πυκνότητα τουλάχιστον ίση προς το 95% της μέγιστης εργαστηριακής επιτυγχανόμενης (τροποποιημένη μέθοδος PROCTOR), και συμπιέζεται ώστε η τελική επιφάνεια να είναι ομαλή.

Η απόθεση του αγωγού γίνεται αφού ελεγχθεί το υπόστρωμα από την Επίβλεψη όσον αφορά στη σύστασή του, στο πάχος και στη συμπύκνωση.

Ακολουθεί η επίχωση όπως περιγράφεται στην παράγραφο 3.8.4.

### 3.8.4 Επίχωση αγωγού με άμμο και σήμανση

#### 3.8.4.1 Επίχωση με άμμο

Το στρώμα αυτό αποτελείται από το ίδιο υλικό που έχει και του υπόστρωμα και με τις ίδιες προδιαγραφές (κοκκομετρική σύνθεση, απαλλαγή από ξένες προσμίξεις). Η χρήση υφάλμυρων άμμων απαγορεύεται.

Η άμμος τοποθετείται κατά στρώσεις.

Πρέπει να ληφθεί ιδιαίτερη φροντίδα για την καλή συμπύκνωση της άμμου δίπλα από τον αγωγό PE.

Η συμπύκνωση γίνεται όπως το υπόστρωμα (τροποποιημένη μέθοδος PROCTOR 95%) σε δύο στρώσεις. Η άμμος πρέπει να αγκαλιάζει τον αγωγό και να τον επικαλύπτει κατά 300mm.

#### 3.8.4.2 Πλέγμα προστασίας

Το πλέγμα τοποθετείται μετά τις στρώσεις της άμμου και είναι απαραίτητο για την επισήμανση του αγωγού. Το πλέγμα είναι σύμφωνα με το κεφάλαιο "Πλέγμα Προστασίας" του παρόντος.

### 3.8.5 Επίχωσης

#### 3.8.5.1 Αντικείμενο

Μετά την τοποθέτηση του σωλήνα, την επίχωση με δύο στρώσεις άμμου 0/1 έως 0/3 και την τοποθέτηση του πλέγματος προστασίας, ακολουθεί η επίχωση της τάφρου με θραυστά υλικά λατομείου της Π.Τ.Π. Ο-150, η συμπύκνωση των υλικών επίχωσης, η απομάκρυνση και απόρριψη των προϊόντων εκσκαφής.

#### 3.8.5.2 Επίχωση - Συμπύκνωση

Η επίχωση της τάφρου πραγματοποιείται είτε με κατάλληλα προϊόντα εκσκαφής, είτε με θραυστά υλικά της Π.Τ.Π. Ο-150 του Υ.Π.Ε.Χ.Ω.Δ.Ε. ως ακολούθως.

- Με κατάλληλα προϊόντα εκσκαφής, απαλλαγμένα

μετά από διαλογή από λίθους μεγαλύτερους των 10cm, επιχώνεται εν γένει η τάφρος που οδηγεί σε πεζόδρομους, αδιαμόρφωτες οδούς και εκτός οδών. Η επίχωση πραγματοποιείται κατά στρώσεις πάχους 25cm έως 30cm. Η πρώτη από τις κάτω στρώσεις πρέπει να είναι απαλλαγμένη από λίθους μεγαλύτερους των 5cm. Τα παραπάνω προϊόντα εκσκαφής πρέπει να είναι απαλλαγμένα από οργανικές και βορβορώδεις ύλες.

- Με θραυστό υλικό της Π.Τ.Π. Ο-150, σε στρώσεις τελικού πάχους μέχρι 30cm, επιχώνεται η τάφρος σε οδόστρωμα (με ασφαλτοτάπητα ή σκυρόδεμα κλπ.), είτε τάφρος κτός οδοστρώματος, αλλά μέσα στο εύρος της οδού (σε ερείσματα, ή χαντάκια κλπ.).

- Η συμπύκνωση του υλικού της Π.Τ.Π. Ο-150 πραγματοποιείται κατά στρώσεις ανά 30cm η κάθε μία, με χρήση δονητικού μηχανήματος, ώστε να επιτυγχάνεται πυκνότητα τουλάχιστον ίση προς το 95% της μέγιστης εργαστηριακής επιτυγχανόμενης (τροποποιημένη μέθοδος PROCTOR).

Γενικά σε κάθε περίπτωση επίχωσης επισημαίνονται τα εξής :

Ο Ανάδοχος υποχρεούται να προσκομίζει και να διευθετεί τα προς επίχωση υλικά πριν την χρησιμοποίησή τους, με απόλυτη ευθύνη του, κατά τρόπο που να μην παρακωλύεται ή τίθεται, σε κίνδυνο η κίνηση πεζών και οχημάτων και σύμφωνα με τους νόμους και τις διατάξεις των αρχών και τις τυχόν υποδείξεις της Επίβλεψης. Τα αδρανή πριν την απόθεσή τους στην τάφρο πρέπει να διαβρέχονται κατάλληλα.

#### 3.8.5.3 Επίχωση σε έδαφος με κλίση

Σε περιπτώσεις που το έδαφος παρουσιάζει μεγάλη κατά μήκος κλίση και υπάρχει κίνδυνος νεροφαγώματος, η πλήρωση του άνω τμήματος της τάφρου μπορεί να γίνει με :

- Υλικό της Π.Τ.Π. Ο-150, σταθεροποιημένο με τσιμέντο, σε περίπτωση βραχώδους εδάφους.

Στην περίπτωση αυτή, το τσιμέντο αναμειγνύεται σε ξηρά κατάσταση με αναλογία 100Kg τσιμέντου σε ένα κυβικό μέτρο υλικού και ακολουθεί διάστρωση σε δύο στρώσεις των 15cm, τύπωση κατά στρώσεις με δονητικό μηχάνημα και διαβροχή και τελική επιφανειακή διαμόρφωση, προς αποκατάσταση της απορροής ομβρίων στην τελική επιφάνεια.

- Άοπλο σκυρόδεμα C8/10 σε πάχος 10cm σε περίπτωση ημιβραχώδους εδάφους.

- Εναλλακτικά μπορεί να χρησιμοποιηθούν τοιχεία αντιστήριξης με ασφαλωμένα σακιά με άμμο σύμφωνα με το Σχήμα 12 του κεφαλαίου 3.10 «Διέλευση Εμποδίων» του παρόντος.

#### 3.8.5.4 Προσωρινή αποκατάσταση

Η προσωρινή αποκατάσταση εφόσον ζητηθεί, γίνεται με ισχνό σκυρόδεμα περιεκτικότητας 80 Kgr τσιμέντου ανά m<sup>3</sup>, πάχους 10cm. Η άνω επιφάνεια της προσωρινής αποκατάστασης δεν θα εξέχει από την επιφάνεια του υπάρχοντος οδοστρώματος.

#### 3.8.5.5 Απομάκρυνση προϊόντων εκσκαφής

Η απομάκρυνση της πάσης φύσεως πλεοναζόντων προϊόντων εκσκαφής πραγματοποιείται από τον Ανάδοχο άμεσα.

Εφόσον υπάρχει ανάγκη για διευκόλυνση της κυκλοφορίας, απομακρύνονται προϊόντα εκσκαφής, ακόμα και αυτά που πρόκειται να χρησιμοποιηθούν οπότε για την επίχωση του τμήματος αυτού της τάφρου, ο Ανάδοχος

θα μεταφέρει αδρανή από δανειοθάλαμο. Τα προϊόντα εκσκαφής απορρίπτονται σε θέσεις που επιτρέπουν οι αρμόδιες αρχές και ο χώρος εκσκαφής αποδίδεται καθαρός και ευπρεπής.

3.8.5.6 Προστασία αγωγού σε μικρά βάθη εκσκαφής  
Για ειδικές περιπτώσεις όπου ο σωλήνας λόγω εμποδίων πρέπει να εγκατασταθεί σε μικρότερο βάθος από τα 0,8m, τότε ύστερα από εντολή της Επίβλεψης ο αγωγός προστατεύεται με σωλήνα PVC, ο οποίος εγκιβωτίζεται σε οπλισμένο σκυρόδεμα C16/20, πάχους 15cm και τοποθετούνται προστατευτικές πλάκες οπλισμένου σκυροδέματος C16/20 πάχους 0,15cm, μήκους 1m και πλάτους ίσο με το πλάτος της τάφρου.

Η αναγκαστική μείωση του βάθους εγκατάστασης δεν πρέπει σε καμία περίπτωση να είναι μικρότερη από 0,6m από την στέψη του σωλήνα και η μηχανική προστασία με πλάκες οπλισμένου σκυροδέματος είναι αναγκαία.

Σε κάθε περίπτωση λαμβάνεται πρόνοια να μη μεταβιβάζονται τα φορτία της ανωδομής επί του αγωγού αυξάνοντας την επιφάνεια των πλακών προστασίας.

Η παραπάνω μείωση του βάθους εγκατάστασης και προστασία του αγωγού γίνεται σε διελεύσεις τοπικών εμποδίων και για μικρό μήκος έως 5m.

Σε ειδικές περιπτώσεις και όπου αποδεδειγμένα το ελάχιστο βάθος δεν μπορεί να τηρηθεί, μπορεί να γίνει περαιτέρω μείωση του βάθους εγκατάστασης σε περιπτώσεις διέλευσης τοπικών εμποδίων και για μήκος όχι μεγαλύτερο των δύο (2) μέτρων. Ο σωλήνας θα εγκιβωτίζεται σε στοιχείο οπλισμένου σκυροδέματος και θα σχεδιαστεί έτσι ώστε να φέρει τα υπερκείμενα φορτία με ασφάλεια.

Στις περιπτώσεις αυτές μείωσης του βάθους εγκατάστασης θα υπάρχει σήμανση με πινακίδες εντοπισμού του βάθους εγκατάστασης.

Επίσης το βάθος εγκατάστασης και τα μέτρα προστασίας θα απεικονίζονται σε σχέδιο λεπτομερειών στην "ως κατασκευάσθη" κατάσταση ("as built").

### 3.8.6 Αποκατάσταση διαμορφωμένων επιφανειών

#### 3.8.6.1 Αντικείμενο

Μετά την επίχωση και τη συμπύκνωση των υλικών επίχωσης ο Ανάδοχος εκτελεί τις εργασίες αποκατάστασης των διαμορφωμένων επιφανειών.

#### 3.8.6.2 Γενικά

Η αποκατάσταση των διαμορφωμένων επιφανειών πρέπει να γίνεται εντός των προθεσμιών που τάσσονται κατά τμήμα από την Επίβλεψη. Σε κάθε περίπτωση θα εξασφαλίζεται από τον Ανάδοχο άρτια αποκατάσταση στη διαμορφωμένη κατάσταση που προϋπήρχε της καθαίρεσης, εκτός αν οριστεί αλλιώς, πάντα απόλυτα σύμφωνα με τους κανόνες της τεχνικής, τις απαιτήσεις κάθε αρμόδιας αρχής, τους νόμους του κράτους και τις αστυνομικές διατάξεις. Η ευθύνη της καλής αποκατάστασης της οδού και των πεζοδρομίων βαρύνουν τον Ανάδοχο έναντι του Φορέα Διανομής Αερίου, κάθε τρίτου και κάθε αρχής. Ο Ανάδοχος έχει την υποχρέωση να προετοιμάζει πλήρως την υποκείμενη επιφάνεια έδρασης και σε κάθε περίπτωση αποκατάστασης πεζοδρομίων και οδοστρωμάτων να καταβάλλει ιδιαίτερη προσπάθεια ώστε η τελική επιφάνεια να είναι της αυτής στάθμης, μορφής και λειτουργικότητας με τη γειτονική της που δεν έχει θιγεί.

#### 3.8.6.3 Άοπλο σκυρόδεμα

Το άοπλο σκυρόδεμα χρησιμοποιείται συνήθως για την αποκατάσταση πεζοδρομίων και οδοστρωμάτων από σκυρόδεμα.

Τα πάχη του σκυροδέματος αποκατάστασης είναι γενικά 10cm για τα πεζοδρόμια και 10cm, 15cm ή 20cm για τα οδοστρώματα ανάλογα με την κατάσταση που υφίσταται προ της καθαίρεσης. Η κατηγορία σκυροδεμάτων είναι γενικά C8/10 για αποκατάσταση σε πεζοδρόμια και C12/15 σε οδοστρώματα.

3.8.6.4 Τσιμεντοκονίαμα - Ασβεστοκονίαμα - Πλακοστρώσεις κλπ.

Για την διάστρωση τσιμεντοκονιάματος, είτε πρόκειται για τελική επίστρωση πεζοδρομίων, είτε για συγκολλητική στρώση πλακοστρώσεων, είτε για οποιαδήποτε άλλη χρήση, ιδιαίτερη σημασία πρέπει να δίνεται στην προετοιμασία της επιφάνειας διάστρωσης. Η επιφάνεια διάστρωσης πρέπει να καταστεί τραχεία, να καθαριστεί και να βραχεί πριν την διάστρωση του τσιμεντοκονιάματος.

Κατά την παρασκευή του τσιμεντοκονιάματος πρέπει να αποφεύγεται η χρησιμοποίηση υπερβολικής ποσότητας ύδατος, πολύ λεπτού αδρανούς υλικού και ακατάλληλης αναλογίας μίξης που οδηγούν σε σκασίματα, αποτριβή, αποχωρισμού κλπ. Καθοριστικό ρόλο παίζει η διαβροχή του τσιμεντοκονιάματος τουλάχιστον για επτά ημέρες.

Οποιαδήποτε επιφανειακή διαμόρφωση, χάραξη γραμμών, κυλίνδρωση κλπ. πρέπει να γίνεται σχολαστικά με όλους τους κανόνες της τεχνικής και τις υποδείξεις της Επίβλεψης. Η αποκατάσταση τεχνιτών πλακών ή πλακιδίων νοείται μόνο κατά ακέραιο αριθμό τεμαχίων.

Πάνω από σκυρόδεμα C8/10 διαστρώνεται ασβεστοκονίαμα 1:4, 350Kg τσιμέντου, πάχους 2cm και τοποθετούνται οι τσιμεντόπλακες έντεχνα, σε αφαδιά με τις παρακείμενες και στην ίδια περίπου διάταξη. Τα αρμολογήματα των πλακών γίνονται με τσιμεντοκονίαμα 1:2.

3.8.6.5 Αποκατάσταση ασφαλτικού οδοστρώματος Σειρά εκτέλεσης εργασιών

Η αποκατάσταση των ασφαλτικών οδοστρωμάτων συνοπτικά γίνεται ως εξής :

- Αποξήλωση του ασφαλτικού τάπητα στην περιοχή των χειλέων της τάφρου, που έχουν χαλαρώσει. Ασφαλοκοπή με ασφαλοκόπτη ή με τη βοήθεια αερόσφυρας με κοπίδι του σταθερού άκρου του ασφαλοτάπητος, για την επίτευξη τοπικής ευθυγραμμίας.

- Συμπλήρωση με αμμοχάλικο της Π.Τ.Π. Ο-150, εφόσον απαιτείται, με σύγχρονη διαβροχή και συμπύκνωση αυτού με χρήση δονητικού μηχανήματος μέχρι βαθμού ίσου προς τη συμπύκνωση του αμμοχάλικου με το οποίο έχει επιχωθεί η τάφρος.

- Προεπάλειψη της επιφάνειας του αμμοχάλικου με ασφαλτικό διάλυμα της Π.Τ.Π. Α-201 ή όξινο ασφαλτικό γαλάκτωμα της Π.Τ.Π. Α-203, εφόσον μπορεί να διατεθεί ο απαραίτητος χρόνος ωριμάνσεώς του.

- Διάστρωση της πρώτης στρώσης ασφαλτοσκυροδέματος της Π.Τ.Π. Α-265 σε συμπυκνωμένο πάχος 5cm.

- Επάλειψη της ανωτέρω στρώσης με συγκολλητική επάλειψη από καθαρή άσφαλτο ή όξινο ασφαλτικό γαλάκτωμα της Π.Τ.Π Α-203, εφόσον η δεύτερη στρώση δεν κατασκευάζεται αμέσως μετά την πρώτη.



- Διάστρωση της δεύτερης στρώσης ασφαλτοσκυροδέματος συμπυκνωμένου πάχους 5cm.

- Επάλειψη της δεύτερης στρώσης με συγκολλητική επάλειψη όπως παραπάνω εφόσον πρόκειται για αποκατάσταση σε δρόμο με τρεις στρώσεις ασφαλτοσκυροδέματος, και εάν η τρίτη στρώση δεν κατασκευάζεται αμέσως μετά τη δεύτερη.

- Διάστρωση της τρίτης στρώσης ασφαλτοσκυροδέματος, συμπυκνωμένου πάχους 5cm, εφ' όσον πρόκειται για αποκατάσταση σε δρόμο με τριπλή στρώση ασφάλτου.

Αν υπάρχει αντιολισθηρός ασφαλτοτάπητας αποκαθίσταται.

- Η σφράγιση των αρμών γίνεται με σφραγιστικό ασφαλτικής βάσης.

- Φορτοεκφόρτωση, μεταφορά και απόρριψη των προϊόντων αποξήλωσης του ασφαλτοτάπητα καθώς επίσης και των περισσευμάτων των υλικών αποκατάστασης, πλήρης καθαρισμός της επιφάνειας της οδού και παράδοση στην κυκλοφορία.

Τέλος προκειμένου για τα οδοστρώματα με ασφαλτοτάπητα διαβάσεων δρόμων μεγάλης κυκλοφορίας και προκειμένου να αποφευχθούν ατυχήματα και κατόπιν εντολής της Επίβλεψης, η αποκατάσταση μπορεί να γίνει αυθημερόν με χρήση ασφαλτικού τύπου Bitumix. Ο Αναδόχος θα αποζημιώνεται με τη διαφορά της τιμής των δύο υλικών για το αυτό πάχος.

#### 3.8.6 Περιγραφή εργασιών

Μετά τη διάστρωση και συμπύκνωση του αμμοχάλικου της Π.Τ.Π. Ο-150 και πριν από τις εργασίες αποκατάστασης του ασφαλτικού τάπητα, εκτελούνται οι εργασίες αποξήλωσης των τμημάτων των χειλέων της τάφρου, που έχουν χαλαρώσει.

Οι εργασίες αυτές εκτελούνται προσεκτικά χειρωνακτικά ή με μηχανικά μέσα και κατά τέτοιο τρόπο, ώστε το τελικό περίγραμμα της τομής να είναι ευθύγραμμο κατά τμήματα παράλληλο ή κάθετο προς τον άξονα της τάφρου.

Την αποξήλωση των χαλαρών τμημάτων των χειλέων της τάφρου ακολουθεί αποξήλωση του αμμοχάλικου έδρασης εφόσον και αυτό έχει χαλαρωθεί μέχρι του σταθερού του τμήματος.

Τέλος γίνεται τοπικά νέα ασφαλτοκοπή για ευθυγράμμιση των παρειών του οδοστρώματος.

Τα προϊόντα αποξήλωσης διευθετούνται και εναποτίθενται κατά τέτοιο τρόπο ώστε να μην παρεμποδίζουν την κίνηση πεζών και οχημάτων.

Ακολουθεί συμπλήρωση με αμμοχάλικο της Π.Τ.Π Ο-150, με σύγχρονη διαβροχή και η τελική συμπύκνωση της επιφάνειας με δονητικό μηχάνημα.

Μετά την τελική συμπύκνωση, εφόσον απαιτείται, καθαρίζεται με σάρωθρο και με επιμέλεια η επιφάνεια του αμμοχάλικου από κάθε χαλαρό υλικό και ακολουθεί η προεπάλειψη του με όξινο ασφαλτικό γαλάκτωμα, τύπου KE-S της Π.Τ.Π. Α203 εφόσον απαιτείται. Η κατάλληλη θερμοκρασία διάστρωσης του ασφαλτομίγματος κυμαίνεται μεταξύ 120-130°C.

Κάθε στρώση θα συμπυκνώνεται ανεξάρτητα, με μηχανικά μέσα μέχρι άρνησης. Απαγορεύεται η διάστρωση ασφαλτοσκυροδέματος εάν οι καιρικές συνθήκες είναι ακατάλληλες, η θερμοκρασία περιβάλλοντος είναι κατώτερη των 10°C. Η κατάλληλη θερμοκρασία διάστρωσης του ασφαλτομίγματος θα κυμαίνεται μεταξύ 120-130°C.

Η διάστρωση του τάπητα θα πραγματοποιείται από ειδικευμένο συνεργείο και η συμπύκνωση αυτού θα γίνεται με μηχανικά μέσα, δηλαδή δονητικά μηχανήματα και οδοστρωτήρες.

Ιδιαίτερη επιμέλεια πρέπει να δοθεί στη διάστρωση της τελικής στρώσης του ασφαλτο- τάπητα ώστε η τελική επιφάνεια να δίνει την εικόνα της άρτιας εκτέλεσης, μη διακρινόμενη από το υπόλοιπο οδόστρωμα. Δεν επιτρέπεται υψομετρική διαφορά (θετική ή αρνητική), της αποκαταστημένης τελικής επιφάνειας από την υπάρχουσα μεγαλύτερη των 3mm. Οι εργασίες αποκατάστασης του ασφαλτοτάπητα θεωρούνται ολοκληρωμένες μόνο μετά την φορτοεκφόρτωση, μεταφορά και απόρριψη των προϊόντων αποξήλωσης του τάπητα κλπ. σε θέση που επιτρέπουν οι αρμόδιες αρχές και τον επιμελή καθαρισμό δια σαρώθρων ή και νερού, εάν απαιτείται, της τελικής επιφάνειας.

#### 3.8.7 Ζημιές

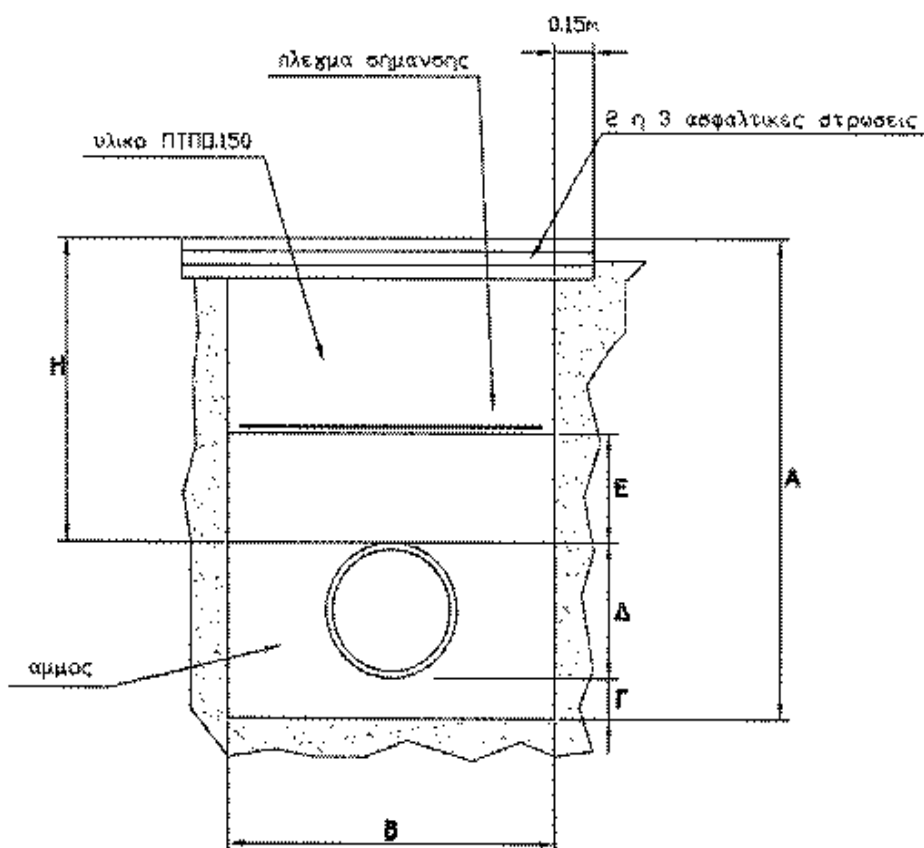
Ο Ανάδοχος είναι υπεύθυνος για όλες τις ζημιές που θα προκαλέσει με τις εργασίες κατασκευής σε δημόσιες και ιδιωτικές ιδιοκτησίες.

#### 3.8.8 Σχήματα

Ακολουθούν Σχήματα (1-6) στα οποία φαίνονται τα τυπικά σχέδια τάφρων αγωγού πολυαιθυλενίου.

ΤΥΠΙΚΗ ΤΑΦΡΟΣ ΑΓΩΓΟΥ ΡΕ  
σε δρόμο με 2 ή 3 ασφαλτικές στρώσεις

ΣΧΗΜΑ 1

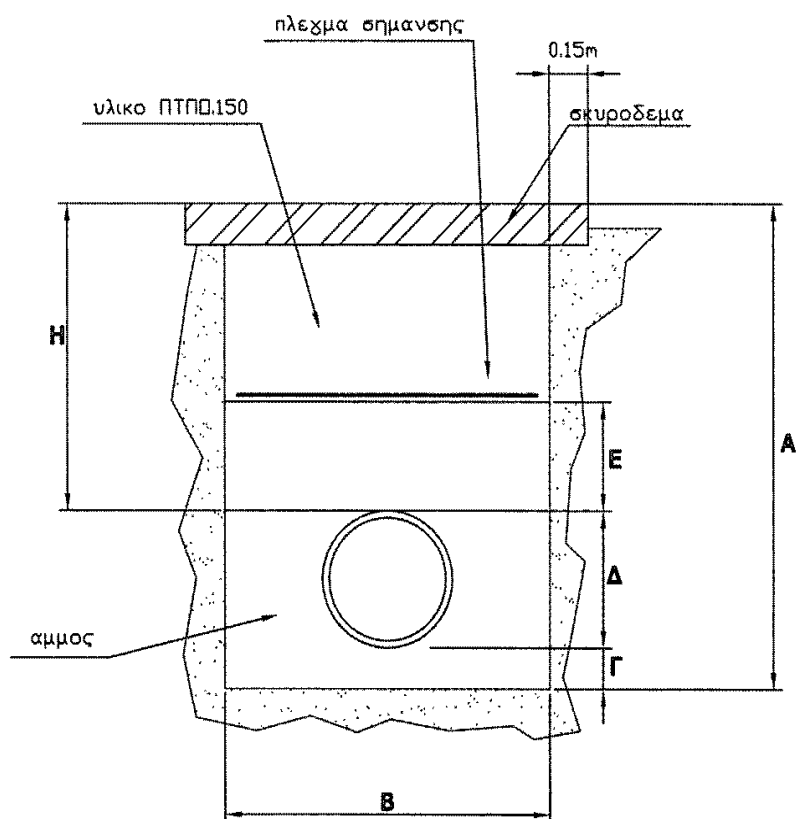


ΟΝΟΜΑΣΤΙΚΗ ΔΙΑΜΕΤΡΟΣ	Α	Β	Γ	Δ	Ε	Η
63	1.00	0.50	0.10	0.07*	0.30	0.80
90	1.00	0.50	0.10	0.09	0.30	0.80
125	1.05	0.50	0.10	0.13*	0.30	0.80
160	1.10	0.50	0.10	0.16	0.30	0.80

- Η διαστάσεις σε μέτρα
- \*τιμές μετά από στρογγύλευση
- πάχος σκυροδέματος 5 εκατ.

ΤΥΠΙΚΗ ΤΑΦΡΟΣ ΑΓΩΓΟΥ ΡΕ  
σε δρομο με σκυροδεμα

ΣΧΗΜΑ 2

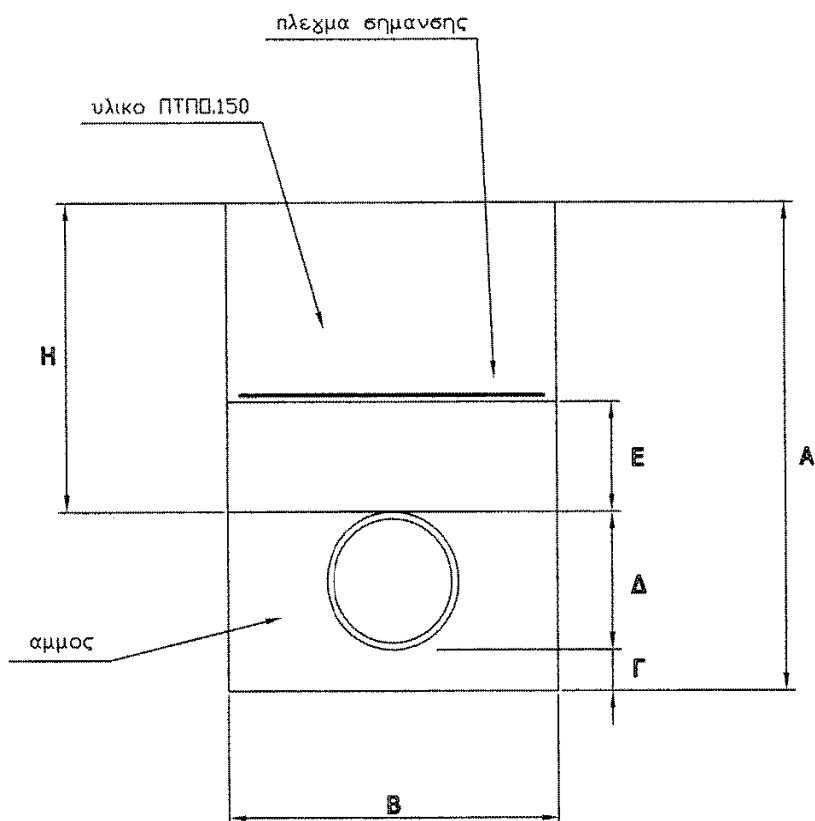


ΟΝΟΜΑΣΤΙΚΗ ΔΙΑΜΕΤΡΟΣ	A	B	Γ	Δ	Ε	Η
63	1.00	0.50	0.10	0.07*	0.30	0.80
90	1.00	0.50	0.10	0.09	0.30	0.80
125	1.05	0.50	0.10	0.13*	0.30	0.80
160	1.10	0.50	0.10	0.16	0.30	0.80

- Οι διαστάσεις σε μέτρα
- \*τιμές μετά από στρογγύλευση
- πάχος σκυροδεματος 18-20 εκατ.

ΤΥΠΙΚΗ ΤΑΦΡΟΣ ΑΓΩΓΟΥ ΡΕ  
σε δρομο με χωμα

ΣΧΗΜΑ 3

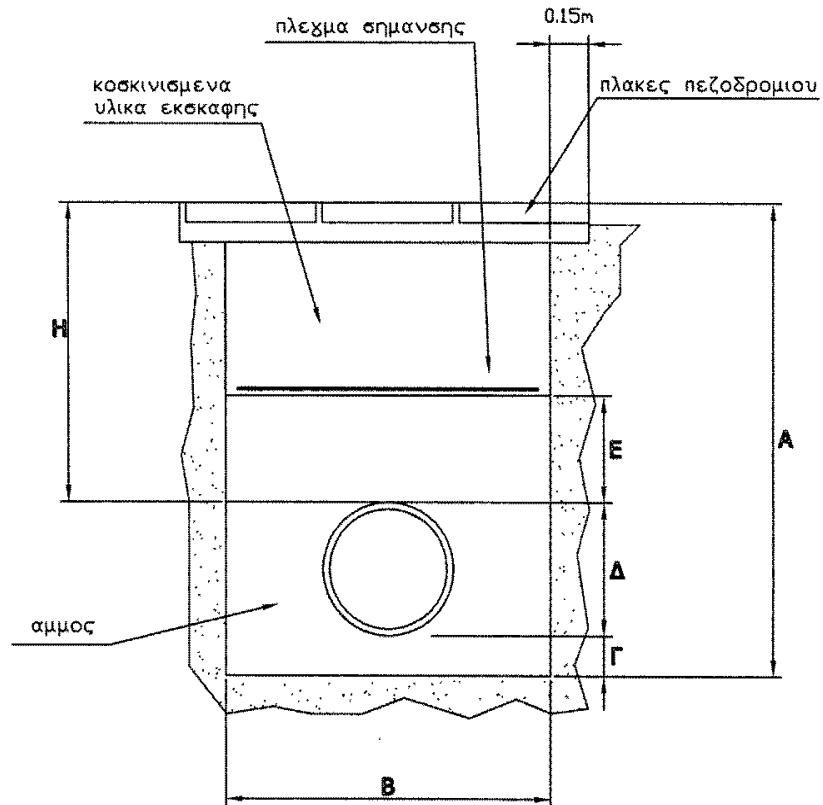


ΘΝΟΜΑΣΤΙΚΗ ΔΙΑΜΕΤΡΟΣ	Α	Β	Γ	Δ	Ε	Η
63	1.00	0.50	0.10	0.07*	0.30	0.80
90	1.00	0.50	0.10	0.09	0.30	0.80
125	1.05	0.50	0.10	0.13*	0.30	0.80
160	1.10	0.50	0.10	0.16	0.30	0.80

- Οι διαστάσεις σε μέτρα
- \*τιμές μετά απο στρογγυλευση

ΤΥΠΙΚΗ ΤΑΦΡΟΣ ΑΓΩΓΟΥ ΡΕ  
σε πεζοδρομιο με πλακες

ΣΧΗΜΑ 4

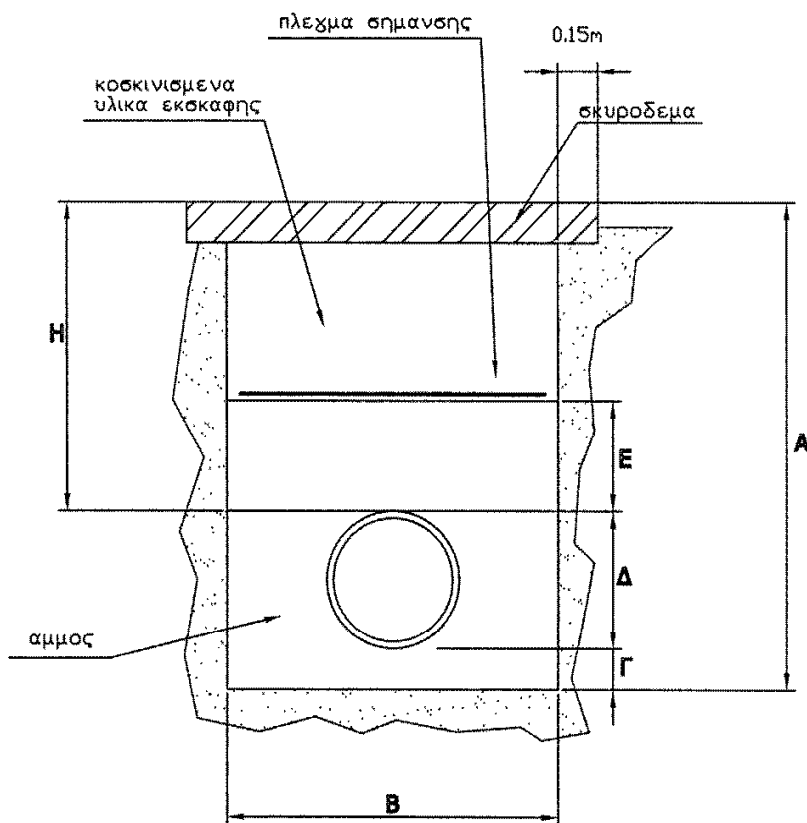


ΟΝΟΜΑΣΤΙΚΗ ΔΙΑΜΕΤΡΟΣ	Α	Β	Γ	Δ	Ε	Η
63	1.00	0.50	0.10	0.07*	0.30	0.80
90	1.00	0.50	0.10	0.09	0.30	0.80
125	1.05	0.50	0.10	0.13*	0.30	0.80
160	1.10	0.50	0.10	0.16	0.30	0.80

- Οι διαστάσεις σε μετρα
- \*τιμες μετα απο στρογγυλεψη

ΤΥΠΙΚΗ ΤΑΦΡΟΣ ΑΓΩΓΟΥ ΡΕ  
σε πεζοδρομίο με σκυροδεμα

ΣΧΗΜΑ 5

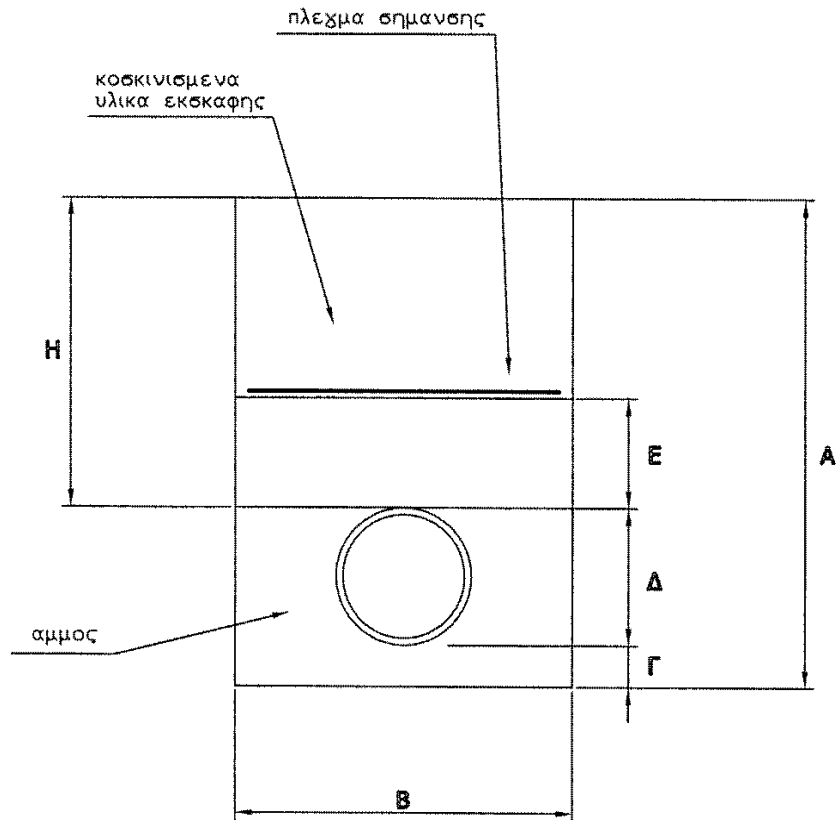


ΟΝΟΜΑΣΤΙΚΗ ΔΙΑΜΕΤΡΟΣ	A	B	Γ	Δ	Ε	Η
63	1.00	0.50	0.10	0.07*	0.30	0.80
90	1.00	0.50	0.10	0.09	0.30	0.80
125	1.05	0.50	0.10	0.13*	0.30	0.80
160	1.10	0.50	0.10	0.16	0.30	0.80

- Οι διαστάσεις σε μετρα
- \*τιμες μετα απο στροχυλεψη
- παχος σκυροδεματος 18-20 εκατ.

ΤΥΠΙΚΗ ΤΑΦΡΟΣ ΑΓΩΓΟΥ ΡΕ  
σε πεζοδρόμιο με χώμα

ΣΧΗΜΑ 6



ΟΝΟΜΑΣΤΙΚΗ ΔΙΑΜΕΤΡΟΣ	A	B	Γ	Δ	Ε	H
63	1.00	0.50	0.10	0.07*	0.30	0.80
90	1.00	0.50	0.10	0.09	0.30	0.80
125	1.05	0.50	0.10	0.13*	0.30	0.80
160	1.10	0.50	0.10	0.16	0.30	0.80

- Οι διαστάσεις σε μέτρα
- \* τιμές μετά από στρογγύλευση

### 3.9 Εγκατάσταση αγωγών πολυαιθυλενίου

#### 3.9.1 Αντικείμενο

Το παρόν κεφάλαιο περιγράφει την τοποθέτηση των αγωγών πολυαιθυλενίου (PE) στην τάφρο και την σύνδεση τους. Οι αγωγοί πολυαιθυλενίου (PE) είναι είτε σε κουλούρα, είτε ευθύγραμμοι, και κατά τα λοιπά θα είναι σύμφωνα με το κεφάλαιο 4.1 του παρόντος.

#### 3.9.2 Γενικά

Κατά την τοποθέτηση των αγωγών είναι απαραίτητο να ελαχιστοποιούνται οι τάσεις που αναπτύσσονται είτε στους σωλήνες, είτε στα εξαρτήματα.

Για τον λόγο αυτό πρέπει να ληφθούν τα παρακάτω μέτρα :

- Οι συναρμογές σε αλλαγή κατεύθυνσης της όδευσης του σωληναγωγού θα γίνονται με τη βοήθεια εξαρτημάτων (γωνιές, καμπύλες), ή με καμπύλωση του σωληναγωγού κατά την ελάχιστη επιτρεπόμενη ακτίνα καμπυλότητας του ( βλέπε παράγραφος 3.9.3.4).

Καμπύλωση των αγωγών με θέρμανση απαγορεύεται.

- Τα υπέργεια τμήματα σωλήνων πολυαιθυλενίου πρέπει να προστατεύονται τόσο μηχανικά, όσο και έναντι της υπεριώδους ακτινοβολίας με χιτώνιο προστασίας σύμφωνα με το κεφάλαιο 4.9 του παρόντος. Επιτρέπεται ο υπέργειος αγωγός να μην προστατεύεται με χιτώνιο μόνο όταν είναι παροχετευτικός αγωγός και ανεβαίνει στο κουτό του ρυθμιστή παροχής.

- Στην περίπτωση που ο αγωγός PE τοποθετηθεί σε χιτώνιο προστασίας από PVC, τα άκρα του χιτωνίου πρέπει να είναι κατάλληλα διαμορφωμένα ή να φέρουν ειδικό εξάρτημα ώστε να αποφευχθεί ο τραυματισμός του σωλήνα κατά τη διέλευσή του από το χιτώνιο.

- Οι βάνες του δικτύου πρέπει να τοποθετούνται με τέτοιο τρόπο ώστε να αποφεύγεται η ανάπτυξη υπερβολικών τάσεων κατά την εγκατάσταση και λειτουργία τους. Συγκεκριμένα κατά τη συγκόλληση της βάνας με σωλήνες πολυαιθυλενίου σε κουλούρα, πρέπει να συκολλάται ένα τουλάχιστον άκρο της βάνας με ευθύγραμμο σωλήνα μήκους 1m τουλάχιστον. Οι βάνες τοποθετούνται σε θέσεις οδών μειωμένου κυκλοφοριακού φόρτου, ώστε να είναι επισκέψιμες κατά την λειτουργία του δικτύου.

- Κατά την εγκατάσταση του αγωγού πρέπει να αποφεύγεται η ανάπτυξη τάσεων που πιθανόν να προκληθεί από σχετική κίνηση εδαφών ή γειτονικών κατασκευών ή από θερμικά φαινόμενα.

- Η επίχωση με άμμο γύρω από τον σωλήνα πολυαιθυλενίου πρέπει να γίνεται με τρόπο ώστε κατά τη συμπίεση να μην επηρεαστεί η κυκλικότητα του σωλήνα. Απαγορεύεται η επίχωση γύρω από τον αγωγό με υλικά εκσκαφής ή άλλα υλικά που πιθανόν κατά τη συμπίεση να τραυματίσουν τον αγωγό.

#### 3.9.3 Εγκατάσταση σωλήνων

##### 3.9.3.1 Σωλήνες σε κουλούρα

Το ξετύλιγμα του σωλήνα θα γίνεται υποχρεωτικά περιστρέφοντας την κουλούρα (είτε σε οριζόντια ή κατακόρυφη θέση) έτσι ώστε να μην προκαλείται στρίψιμο του σωλήνα. Η κουλούρα θα τοποθετηθεί σε κατάλληλη μηχανή εκτύλιξης.

Για αγωγούς μικρής διαμέτρου  $d_n \leq 32$  συνιστάται το ξετύλιγμα της κουλούρας να γίνεται από το εσωτερικό της χρησιμοποιώντας τον κατάλληλο προστατευτικό σάκο.

Σημεία ιδιαίτερης προσοχής

- Κατά την εκτύλιξη του σωλήνα, πρέπει να δοθεί ιδιαίτερη προσοχή ώστε η τελευταία σπείρα του σωλήνα να είναι καλά δεμένη. Πριν το λύσιμο του τελευταίου τμήματος ο σωλήνας ασφαρίζεται προσωρινά.

- Κατά την κοπή του σωλήνα, και εφ' όσον εναπομένει τμήμα σωλήνα στην κουλούρα, ασφαρίζεται (δένεται) ο σωλήνας και στις δύο πλευρές του κοψίματος.

- Μεγάλη προσοχή πρέπει να δοθεί όταν κοπεί ο σωλήνας που τυλίγεται από το επάνω μέρος της κουλούρας. Κατά το κόψιμο του σωλήνα και εάν αυτός δεν έχει δεθεί κατάλληλα, υπάρχει κίνδυνος απότομου σπασίματος του σωλήνα.

Τα παραπάνω φαινόμενα επιδεινώνονται όταν η θερμοκρασία περιβάλλοντος είναι χαμηλή.

##### 3.9.3.2 Ευθύγραμμοι σωλήνες

Αφορά κυρίως σε σωλήνες PE μεγάλης διαμέτρου, οι οποίοι είναι σε ευθύγραμμοι.

Η συγκόλληση των σωλήνων θα γίνεται κατά βάση έξω από την τάφρο. Οι σωλήνες θα στηρίζονται σε ξύλινες δοκούς επενδεδυμένες με πλαστικό για να μην τραυματίζονται οι σωλήνες.

Στην περίπτωση που η συγκόλληση θα γίνει μέσα στην τάφρο, για να μην τραυματισθεί ο σωλήνας PE θα έχει ήδη στρωθεί άμμος λατομείου στον πυθμένα της τάφρου κατάλληλα συμπακνωμένη σύμφωνα με τις διατάξεις του κεφαλαίου 3.8 "Χωματοργικά" του παρόντος.

Σε περίπτωση όπου απαιτείται μετατόπιση του σωλήνα, αυτή θα γίνεται με τη βοήθεια ράουλων.

##### 3.9.3.3 Αλλαγή διεύθυνσης - Κλάδοι δικτύου

- Οι μικρές αλλαγές κατεύθυνσης του σωληναγωγού κατά την όδευση (κάθετες ή οριζόντιες) μπορούν να γίνουν με καμπύλωση του σωλήνα PE.

- Αλλαγές κατεύθυνσης όδευσης του σωληναγωγού μεγαλύτερες από 45° θα γίνονται με τη χρησιμοποίηση ειδικού εξαρτήματος (γωνιάς κλπ.).

- Η ελάχιστη επιτρεπόμενη ακτίνα καμπυλότητας είναι 30 φορές η ονομαστική διάμετρος του σωλήνα.

- Οι σωλήνες σε κουλούρα (δηλαδή σωλήνες μικρής διαμέτρου) θα τοποθετούνται μέσα στην τάφρο και η επίχωση θα γίνεται άμεσα με στρώση άμμου πάχους 30cm και κατά τα λοιπά ως στο κεφάλαιο 3.8 "Χωματοργικά" του παρόντος. Τα εξαρτήματα (ταυ, συστολές, κλπ.) θα τοποθετούνται και θα συγκολλούνται στα συγκεκριμένα σημεία την επόμενη ημέρα, αφού γίνει τοπική εκσκαφή της επίχωσης και κοπεί ο αγωγός κατάλληλα.

##### 3.9.3.4 Όδευση του σωληναγωγού

Ο αγωγός θα οδεύει παράλληλα με τον άξονα του δρόμου και πλησίον του ρείθρου του πεζοδρομίου. Η όδευση του αγωγού πρέπει να είναι ευθύγραμμη και να αποφεύγονται οι συχνές αλλαγές της κατεύθυνσης της όδευσής του.

Κάθε αλλαγή της κατεύθυνσης της όδευσης του αγωγού θα γίνεται πάντα με χρήση καμπυλών 90°. Σε περίπτωση που αλλάζει κατεύθυνση οδεύοντας στην απέναντι πλευρά του Δρόμου, η όδευση που θα ενώνει τις δύο παράλληλες οδεύσεις θα είναι κάθετη στον άξονα του δρόμου.



3.9.3.5 Ιδιαίτερη προσοχή πρέπει να ληφθεί πριν, κατά τη διάρκεια και μετά τη συγκόλληση του σωλήνα ώστε να αποφευχθεί η είσοδος ξένων υλικών μέσα στους σωλήνες (νερό, άμμος, χαλίκια, λάσπες, πέτρες, κλπ.).

Για την αποφυγή των παραπάνω κάθε σωλήνας, που θα τοποθετείται στην τάφρο πρέπει να είναι ταπωμένος με στεγανές τάπες.

3.9.3.6 Γενικώς η χάραξη της τάφρου πρέπει να είναι ευθύγραμμη. Όταν υπάρχουν εμπόδια σε μεταξύ τους απόσταση μικρότερη των 30m, τότε η χάραξη της τάφρου γίνεται εκτός της περιοχής των εμποδίων. Αν η μεταξύ των εμποδίων απόσταση είναι μεγαλύτερη των 30m, επιτρέπεται η τοπική παράκαμψη εμποδίων με απόκλιση από την ευθύγραμμη χάραξη.

#### 3.9.4 Τήρηση στοιχείων - Έγγραφα

Αμέσως μετά την εγκατάσταση του αγωγού και πριν την επίχωση της τάφρου, πρέπει να καταγραφούν σε πίνακες και σχέδια στοιχεία για τις ηλεκτροσυντήξεις, σχετικά με τις θέσεις τους στους σωλήνες και τα εξαρτήματα καθώς και οι κωδικοί αναγνώρισής τους.

Λεπτομέρειες περί σύνταξης των στοιχείων αυτών δίνονται στα οικεία κεφάλαια 3.3 και 3.5 του παρόντος.

#### 3.10 Διέλευση σωληναγωγών από εμπόδια

##### 3.10.1 Αντικείμενο

Το παρόν κεφάλαιο αναφέρεται στη διέλευση των σωληναγωγών πολυαιθυλενίου από εμπόδια.

##### 3.10.2 Ορισμός εμποδίων

Τα εμπόδια χωρίζονται σε δύο μεγάλες κατηγορίες, ανάλογα με το μέγεθος, την συχνότητα και τις εργασίες κατασκευής της τάφρου και προστασίας του αγωγού φυσικού αερίου, που απαιτούνται για την διέλευση από εμπόδια:

##### Μεγάλα εμπόδια

Για να καθοριστούν οι ακριβείς εργασίες κατασκευής για την διέλευση από εμπόδια, ο Ανάδοχος θα προετοιμάσει και υποβάλλει για έγκριση τεχνική πρόταση.

Εμπόδια αυτής της κατηγορίας θεωρούνται ενδεικτικά τα παρακάτω :

- Διέλευση μεγάλων λεωφόρων.
- Διέλευση ποταμών.
- Διέλευση σιδηροδρομικών γραμμών.
- Διέλευση γεφυρών κλπ.

Η τεχνική πρόταση που θα υποβάλλει ο Ανάδοχος θα είναι σύμφωνα με το κεφάλαιο 3.3 του παρόντος και με τις υποδείξεις του Φορέα Διανομής Αερίου.

##### Κοινά εμπόδια

Η διέλευση από κοινά εμπόδια θα γίνεται σύμφωνα με τα τυπικά σχέδια, που επισυνάπτονται στο παρόν κεφάλαιο.

Κοινά εμπόδια, χωρίς να περιορίζονται, είναι οι διελεύσεις των πιο χαρακτηριστικών εμποδίων των δικτύων άλλων Ο.Κ.Ω. όπως :

- Ηλεκτρικά καλώδια.
- Τηλεφωνικά / τηλεπικοινωνιακά καλώδια.
- Αγωγοί αερίου.
- Αγωγοί ύδρευσης.
- Αγωγοί αποχέτευσης κλπ.

##### 3.10.3 Πρόγραμμα εργασιών

Με σκοπό την κατά το δυνατόν μείωση της διάρκειας των εργασιών και την πρόκληση της ελάχιστης ενόχλη-

σης στους χρήστες, ο Ανάδοχος πρέπει να υποδείξει στο δικό του γενικό πρόγραμμα εργασιών, τον καταλληλότερο χρόνο προσπέλασης του εμποδίου ανάλογα με το είδος του.

Ο Ανάδοχος υποχρεούται να τηρεί τις απαιτήσεις των αρμοδίων αρχών ή ιδιοκτητών των δρόμων, υπέργειων και υπόγειων κατασκευών σε ότι αφορά στην κυκλοφορία, τις διαδικασίες προσπέλασης, την αποκατάσταση του χώρου, τα μέτρα ασφαλείας κλπ.

Ο Ανάδοχος είναι υπεύθυνος για κάθε καταστροφή ή ατύχημα, που λόγω των εργασιών κατασκευής είναι αποτέλεσμα της πρόκλησης ανωμαλιών στην κυκλοφορία, στην ασφάλεια των δρόμων, στην απορροή των ομβρίων, στα δίκτυα κοινωφελών οργανισμών, ή λόγω της άγνοιας των απαιτήσεων του ΠΑΡΟΝΤΟΣ.

##### 3.10.4 Άδειες από τις αρμόδιες αρχές

Πριν την έναρξη των εργασιών, ο Ανάδοχος υποχρεούται να πάρει την γραπτή άδεια των αρμοδίων αρχών ή του ιδιοκτήτη. Αντίγραφο της άδειας δίνεται στην Επίβλεψη του έργου.

##### 3.10.5 Υλικά και εξοπλισμός

Ο Ανάδοχος θα προμηθεύσει τα υλικά και τον εξοπλισμό που είναι απαραίτητα για την εκτέλεση των εργασιών εγκατάστασης του αγωγού σε περιοχή εμποδίων. Ειδικότερα οι εργασίες αυτές είναι :

- Χωματουργικές εργασίες, διατρήσεις κλπ.
- Κατασκευή, έλεγχος, δοκιμή και τοποθέτηση των σωλήνων και των εξαρτημάτων τους.
- Προστασία των αγωγών πολυαιθυλενίου.
- Προστασία και ενίσχυση των εμποδίων που συναντώνται και του γύρω εδάφους.
- Επιχωμάτωση.
- Αποκατάσταση της επιφάνειας του εδάφους.

Τα υλικά και ο εξοπλισμός θα εγκριθούν από την Επίβλεψη του έργου.

##### 3.10.6 Προστασία αγωγών

Εκτός από την τοποθέτηση πλέγματος σήμανσης (30cm πάνω από τον αγωγό), ειδικές προστασίες θα απαιτηθούν, ανάλογα με την φύση του εμποδίου που εκάστοτε συναντάται. Ενδεικτικά αναφέρονται :

- Μηχανική προστασία και προστασία κατά της υπεριώδους ακτινοβολίας στην έξοδο του αγωγού από το έδαφος, δηλαδή στη μοναδική περίπτωση όπου ο παροχετευτικός αγωγός θα ανέλθει στο κουτί του ρυθμιστή παροχής.

- Μηχανική προστασία, κοντά σε εγκατάσταση ή άλλους αγωγούς, οι οποίοι λόγω της παρουσίας τους μπορούν να προκαλέσουν βλάβη στους αγωγούς PE. Τονίζεται ιδιαίτερα η περίπτωση διασταύρωσης του αγωγού PE με άλλους αγωγούς που βρίσκονται σε κοντινή απόσταση.

- Προστασία έναντι θερμότητας σε περίπτωση όδευσης κοντά σε ηλεκτρικά καλώδια.

##### 3.10.6.1 Προστατευτικά χιτώνια

α. Στις περισσότερες περιπτώσεις τα χιτώνια προσφέρουν ικανοποιητική προστασία τόσο μηχανική όσο και θερμική. Όταν χρησιμοποιούνται για θερμική προστασία, κοντά σε πηγές θερμότητας, ο αγωγός πρέπει να τοποθετηθεί στο χιτώνιο με ειδικούς μονωτήρες.

β. Το χιτώνιο θα είναι από PVC βαρέως τύπου όπως περιγράφεται στο κεφάλαιο 4.9 του παρόντος. Σε ειδικές περιπτώσεις όπου απαιτείται μηχανική προστασία έναντι μεγάλων επιφανειακών φορτίων, ο αγωγός θα τοποθετείται σε χαλύβδινο χιτώνιο (steel casing). Για παράδειγμα, διέλευση σιδηροδρομικής γραμμής κλπ. Για την προστασία του αγωγού PE θα τοποθετείται αγωγός PVC εντός του χαλύβδινου χιτωνίου και στην συνέχεια θα τοποθετείται ο αγωγός PE.

γ. Στις περιπτώσεις που ο αγωγός PE τοποθετηθεί σε PVC χιτώνιο θα διαμορφωθούν κατάλληλα τα άκρα του χιτωνίου ή τοποθετηθούν ειδικά εξαρτήματα, ώστε να μην τραυματιστεί ο αγωγός κατά τη διέλευση του.

δ. Εάν το PVC χιτώνιο είναι μεγάλου μήκους (δηλαδή >5m) τότε στα άκρα του χιτωνίου μεταξύ PVC και σωλήνα PE θα τοποθετηθεί αφρός πολυουρεθάνης σε μήκος 50cm περίπου.

Τα άκρα χαλύβδινου χιτωνίου θα στεγανοποιούνται τοποθετώντας στο διάκενο μεταξύ PVC σωλήνα και του χαλύβδινου χιτωνίου ειδικά ελαστικά στεγανωτικά τεμάχια, που θα εγκριθούν από την Επίβλεψη.

#### 3.10.6.2 Ανέβασμα αγωγού PE σε ερμάριο

Ο αγωγός PE ανεβαίνοντας σε ερμάριο (π.χ. ερμάριο ρυθμιστή) πρέπει να προστατεύεται με χιτώνιο από PVC. Το χιτώνιο αυτό είναι προκατασκευασμένο, καμπυλωμένο με διαμορφωμένα άκρα σύμφωνα με το αντίστοιχο κεφάλαιο 4.9 του παρόντος .

#### 3.10.6.3 Αγωγός PE σε διαβρωτικό περιβάλλον

Στην περίπτωση που ο αγωγός PE διέρχεται από εδάφη που ενδεχομένως να προκαλέσουν αλλοίωση στην χημική σύνθεση του, πρέπει κατά πρώτον να ερευνηθεί η περίπτωση αλλαγής της όδευσης του δικτύου στην εν λόγω περιοχή.

Εάν αυτό δεν είναι εφικτό, θα πρέπει να γίνει χημική ανάλυση του εδάφους ώστε να διαπιστωθεί το είδος και η επικινδυνότητα των διαβρωτικών περιεκτικότητων.

Στην συνέχεια πρέπει να ερωτηθεί ο Κατασκευαστής του σωλήνα PE και των εξαρτημάτων εάν τα διαβρωτικά συστατικά του εδάφους επηρεάζουν τον σωλήνα PE και τα εξαρτήματα, και ποια πρέπει να είναι η προστασία τους σε τέτοιο περιβάλλον.

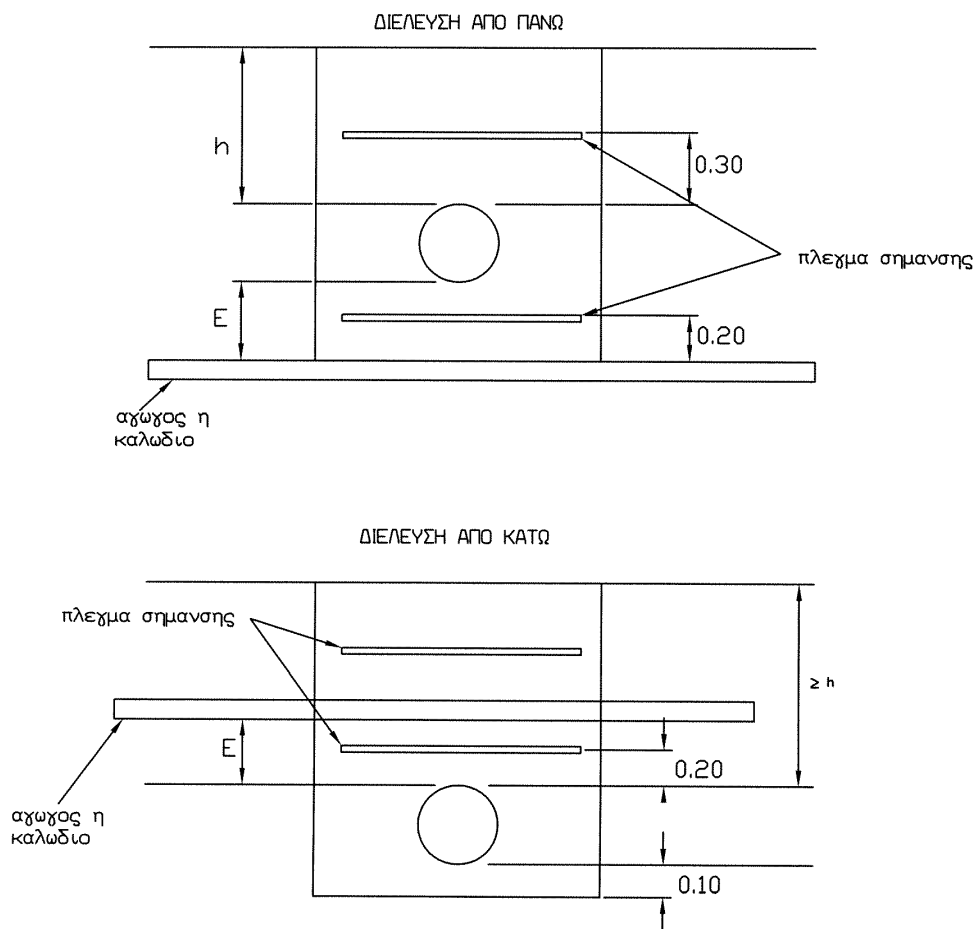
3.10.7 Ελάχιστες απαιτήσεις κατά τη διέλευση σωληναγωγών από κοινά εμπόδια

Ακολουθούν τα παρακάτω σχέδια στα οποία φαίνονται οι ελάχιστες απαιτήσεις για τη διέλευση του σωληναγωγού από τυπικά εμπόδια (μέθοδος, αποστάσεις ασφαλείας και τρόπος προστασίας).

Σχήμα 1	ΔΙΑΣΤΑΥΡΩΣΗ ΜΕ ΑΓΩΓΟ Ή ΜΕ ΚΑΛΩΔΙΟ
Σχήμα 2	ΔΙΑΣΤΑΥΡΩΣΗ ΜΕ ΑΓΩΓΟ Ή ΠΡΟΣΤΑΤΕΥΜΕΝΟ ΚΑΛΩΔΙΟ Απαιτήσεις προστασίας αγωγού PE
Σχήμα 3	ΔΙΑΣΤΑΥΡΩΣΗ ΜΕ ΜΗ ΠΡΟΣΤΑΤΕΥΜΕΝΟ ΗΛΕΚΤΡΙΚΟ ΚΑΛΩΔΙΟ Απαιτήσεις προστασίας αγωγού PE
Σχήματα 4	ΠΑΡΑΛΛΗΛΗ ΟΔΕΥΣΗ ΜΕ ΑΓΩΓΟ Ή ΚΑΛΩΔΙΟ
Σχήματα 5	ΟΔΕΥΣΗ ΚΟΝΤΑ ΣΕ ΑΛΛΕΣ ΚΑΤΑΣΚΕΥΕΣ
Σχήματα 6	ΔΙΑΣΤΑΥΡΩΣΗ ΜΕ ΟΧΕΤΟ
Σχήμα 7	ΔΙΑΣΤΑΥΡΩΣΗ ΜΕ ΜΕΓΑΛΗ ΛΕΩΦΟΡΟ Απαιτήσεις προστασίας αγωγού PE
Σχήμα 8	ΔΙΕΛΕΥΣΗ ΔΡΟΜΩΝ ΣΕ ΣΗΜΕΙΑ ΤΑΧΕΙΑΣ ΑΠΟΚΑΤΑΣΤΑΣΗΣ Απαιτήσεις προστασίας αγωγού PE
Σχήμα 9	ΔΙΑΣΤΑΥΡΩΣΗ ΜΕ ΣΙΔΗΡΟΔΡΟΜΙΚΗ ΓΡΑΜΜΗ Απαιτήσεις προστασίας αγωγού PE
Σχήμα 10	ΔΙΕΛΕΥΣΗ ΠΟΤΑΜΟΥ
Σχήμα 11	ΣΥΣΤΗΜΑΤΑ ΑΝΤΙΣΤΑΘΜΙΣΗΣ ΑΝΩΣΗΣ
Σχήμα 12	ΠΡΟΣΤΑΣΙΑ ΕΠΙΧΩΣΗΣ ΣΕ ΕΠΙΚΛΙΝΕΣ ΕΔΑΦΟΣ
Σχήμα 13	ΠΑΡΑΛΛΗΛΗ ΟΔΕΥΣΗ Ή ΔΙΑΣΤΑΥΡΩΣΗ ΜΕ ΣΥΝΔΕΣΜΟ ΗΛΕΚΤΡΙΚΩΝ ΚΑΛΩΔΙΩΝ (ΜΠΟΞΑ)

ΔΙΑΣΤΑΥΡΩΣΗ ΜΕ ΑΓΩΓΟ ή ΚΑΛΩΔΙΟ  
χωρίς ιδιαίτερη προστασία

ΣΧΗΜΑ 1



$h$  = Ελαχιστο συμβατικο βαθος τοποθετησης (0,80μ)

$E$  = Ελαχιστη αποσταση μεταξυ του υπαρχοντος αγωγου η καλωδιου και του αγωγου PE

0,30 μ. για ηλεκτρικο καλωδιο χωρις προστασια

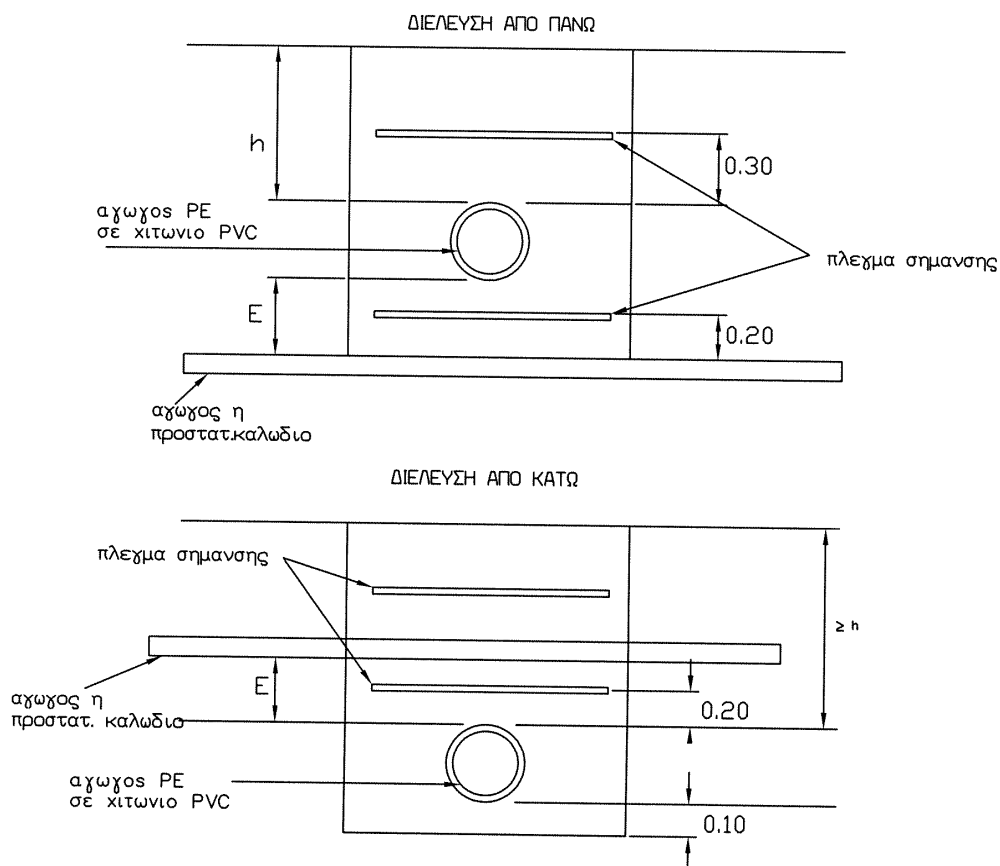
0,20 μ. για ηλεκτρικο καλωδιο με προστασια, τηλεφωνικο καλωδιο η αλλο αγωγο.

Πλεγμα σημανσης θα τοποθετειται επανω απο το εμποδιο, για αποσταση κατ' ελαχιστο 1μ. σε καθε πλευρα του.

ΔΙΑΣΤΑΥΡΩΣΗ ΜΕ ΑΓΩΓΟ  
 η ΠΡΟΣΤΑΤΕΥΜΕΝΟ ΚΑΛΩΔΙΟ  
 Απαιτήσεις προστασίας αγωγού PE

ΣΧΗΜΑ 2

για απόσταση  $0,10 < E < 0,30$  για ηλεκτρικά καλώδια  
 $0,10 < E < 0,20$  για τηλεφωνικά καλώδια  
 ή άλλους αγωγούς



$h$  = Ελαχιστο συμβατικό βάθος τοποθέτησης (0,80μ)

$E$  = Ελαχιστη απόσταση μεταξύ των δυο αγωγών δεν πρέπει να είναι μικρότερη από 10 εκατ.

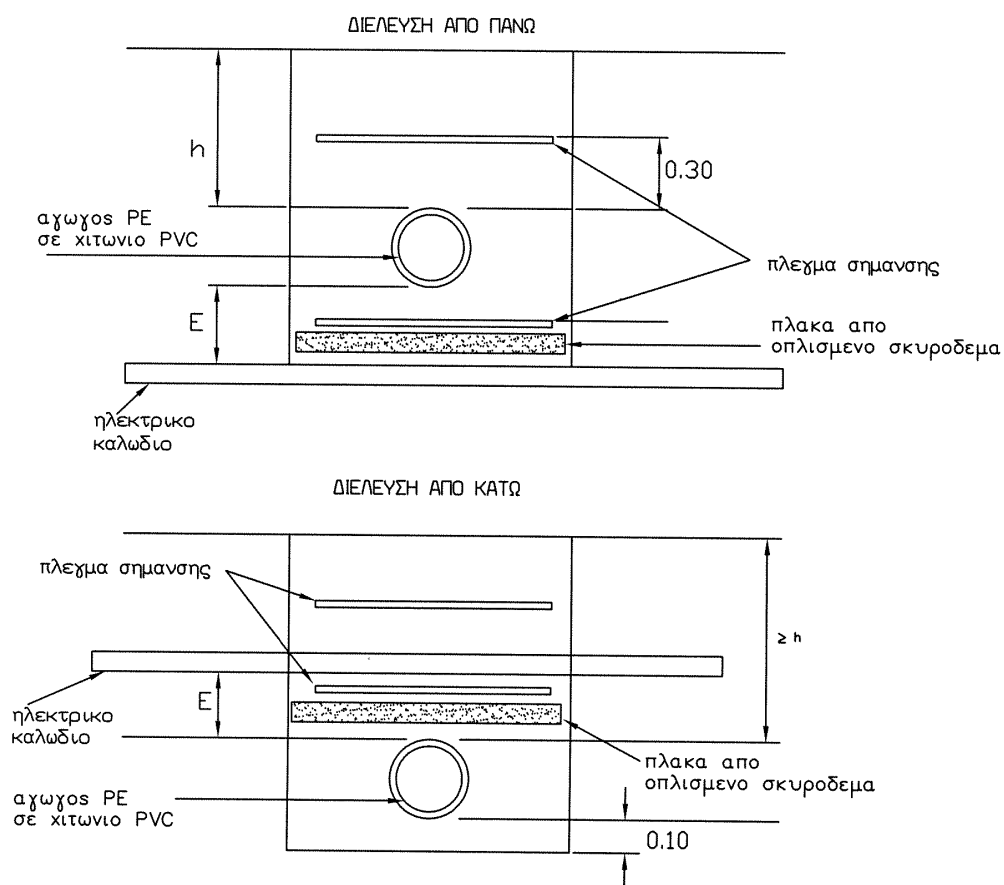
Το χιτώνιο PVC πρέπει να επεκτείνεται κατά 0,50 μ. από κάθε πλευρά του εμποδίου.

Πλεγμα σημανσης θα τοποθετείται επανω από το εμπόδιο, για απόσταση κατ' ελάχιστο 1μ. σε κάθε πλευρά του.

Στην περίπτωση διασταύρωσης με ηλεκτρικό καλώδιο χωρίς προστασία, πρέπει να εφαρμοστούν οι απαιτήσεις του ΣΧΗΜΑΤΟΣ 3

ΔΙΑΣΤΑΥΡΩΣΗ ΜΕ ΜΗ ΠΡΟΣΤΑΤΕΥΜΕΝΟ  
ΗΛΕΚΤΡΙΚΟ ΚΑΛΩΔΙΟ  
Απαιτήσεις προστασίας αγωγού ΡΕ

ΣΧΗΜΑ 3

για απόσταση  $0,15 < E < 0,30$ 

$h$  = Ελαχιστο συμβατικο βαθος τοποθετησης (0,80μ)

$E$  = Ελαχιστη αποσταση μεταξυ των δυο αγωγων δεν πρεπει να ειναι μικροτερη απο 15 εκατ.

Το χιτωνιο ΡVС πρέπει να επεκτεινεται κατα 0,50 μ. εκατερωθεν του εμποδιου.

Διαστασεις πλακας σκυροδεματος: παχος πλακας 0,05

πλατος 0,50 (πλατος χαντακιου)

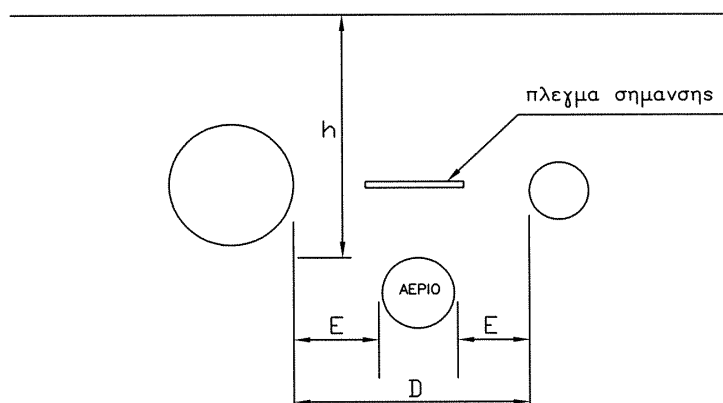
μηκος 0,50 εκατερωθεν του εμποδιου

Πλεγμα σημανσης θα τοποθετειται επανω απο το εμποδιο, για αποσταση κατ' ελαχιστο 1μ. σε καθε πλευρα του.

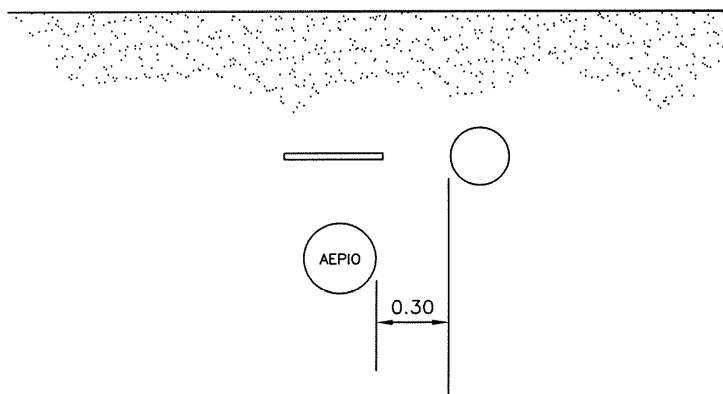
ΠΑΡΑΛΛΗΛΗ ΟΔΕΥΣΗ ΜΕ ΑΓΩΓΟ  
 η ΚΑΛΩΔΙΟ

ΣΧΗΜΑ 4

ΠΑΡΑΛΛΗΛΗ ΟΔΕΥΣΗ ΜΕΤΑΞΥ 2 ΑΛΛΩΝ ΑΓΩΓΩΝ



ΠΑΡΑΛΛΗΛΗ ΟΔΕΥΣΗ ΜΕ 1 ΑΓΩΓΟ

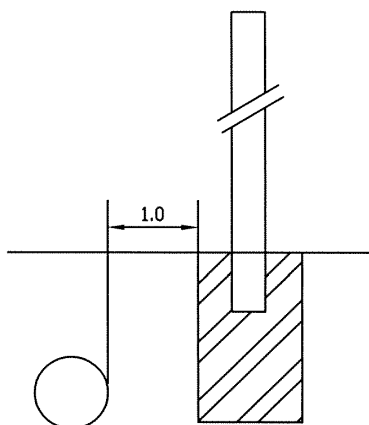


$h$  = Ελαχιστο συμβατικο βαθος τοποθετησης (0,80μ)

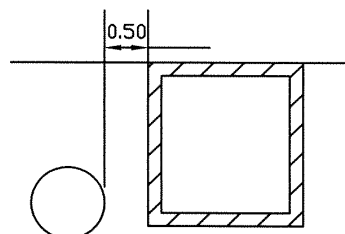
$D$  = Στην περιπτωση που ο αγωγος οδευει παραλληλα μεταξυ δυο αλλων αγωγων η ελαχιστη αποσταση μεταξυ τους ειναι 0,80 μ. Ο αγωγος PE πρεπει να τοποθετειται με τετοιο τροπο, ωστε η ελαχιστη αποσταση  $E$  (30 εκατ.) να τηρειται.

## ΟΔΕΥΣΗ ΚΟΝΤΑ ΣΕ ΆΛΛΕΣ ΚΑΤΑΣΚΕΥΕΣ

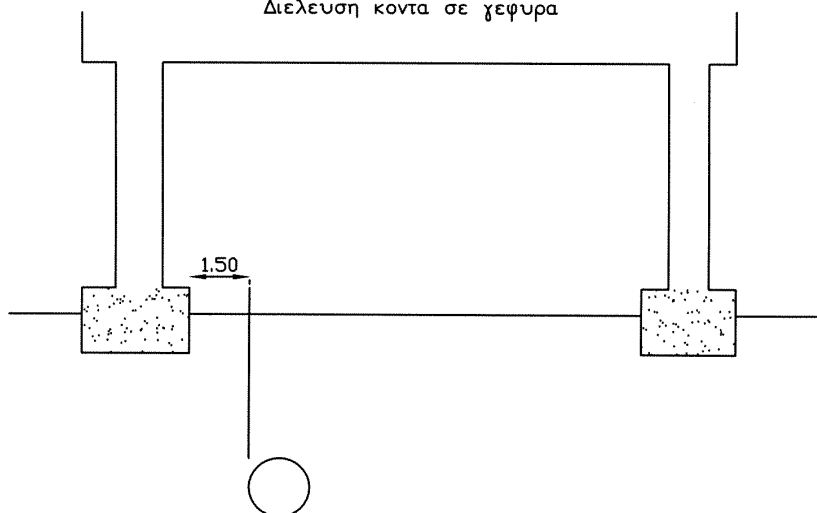
ΣΧΗΜΑ 5



Διέλευση κοντά σε στύλο

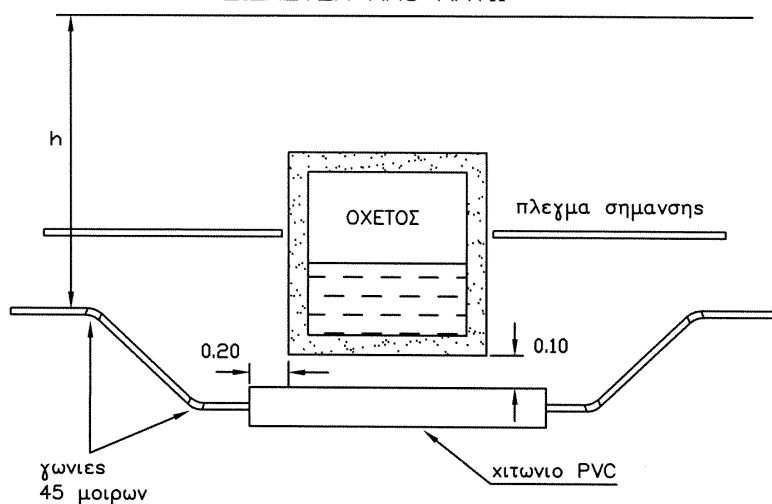
Διέλευση κοντά σε φρεατίο  
ή άλλη κατασκευή

Διέλευση κοντά σε γεφύρα

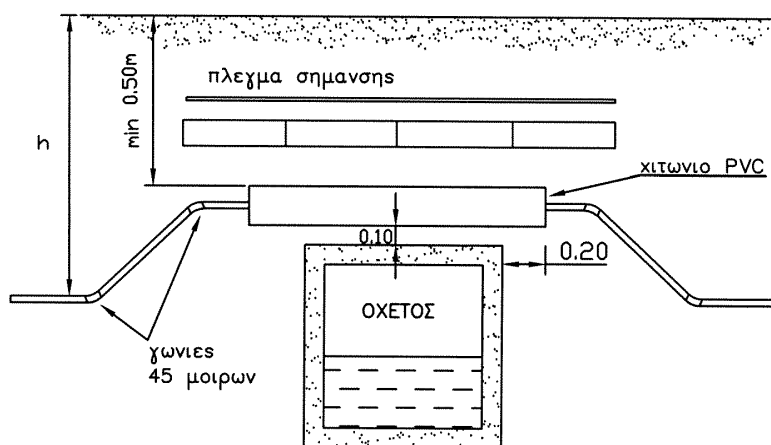


Οι παραπάνω ελαχίστες αποστάσεις μπορεί να αλλάξουν εάν το απαιτήσουν ειδικές προδιαγραφές από τις Αρμόδιες Αρχές.

## ΔΙΑΣΤΑΥΡΩΣΗ ΜΕ ΟΧΕΤΟ

ΣΧΗΜΑ 6  
ΔΙΕΛΕΥΣΗ ΑΠΟ ΚΑΤΩ

ΔΙΕΛΕΥΣΗ ΑΠΟ ΠΑΝΩ



$h$  = Ελαχιστο τυπικο βαθος τοποθετησης (0.80 μ.)

Πλακες απο οπλισμενο σκυροδεμα παχους 15 εκατ. πλατους 50 εκατ. και μηκος σε ολο το τμημα του αγωγου που δεν ειναι σε συμβατικο βαθος.

Μεσα στο PVC χιτωνιο απαγορευονται τα εξαρτηματα.

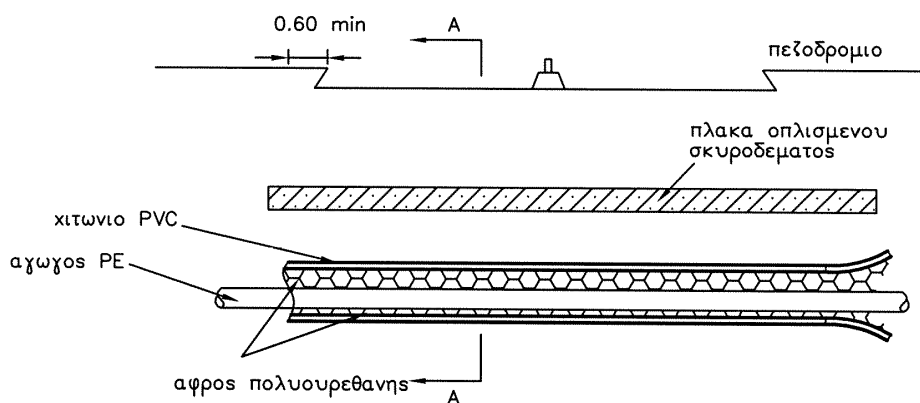
Συνισταται, οταν ειναι εφικτο, η καμπυλωση του αγωγου PE (ακτινα καμπυλοτητας > 30 D) αντι της χρησης εξαρτηματων.

Απαγορευεται η υπαρξη συγκολλησεων μεσα στο χιτωνιο PVC.

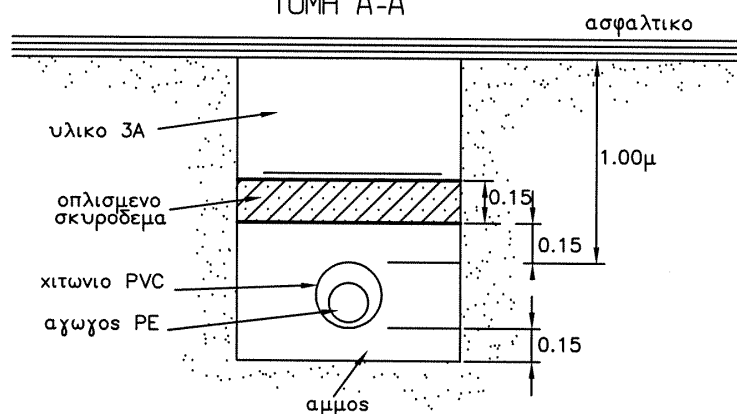


ΔΙΑΣΤΑΥΡΩΣΗ ΜΕ ΜΕΓΑΛΗ ΛΕΩΦΟΡΟ  
Απαιτήσεις προστασίας αγωγού ΡΕ

ΣΧΗΜΑ 7

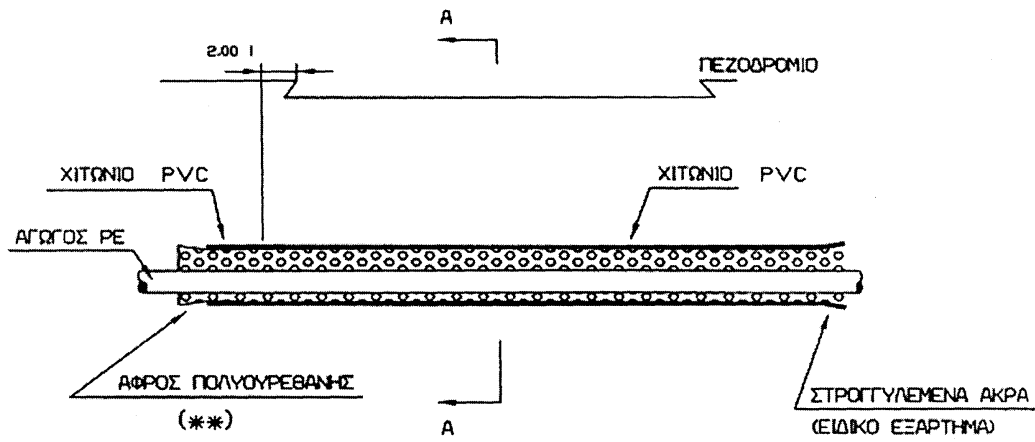


ΤΟΜΗ Α-Α

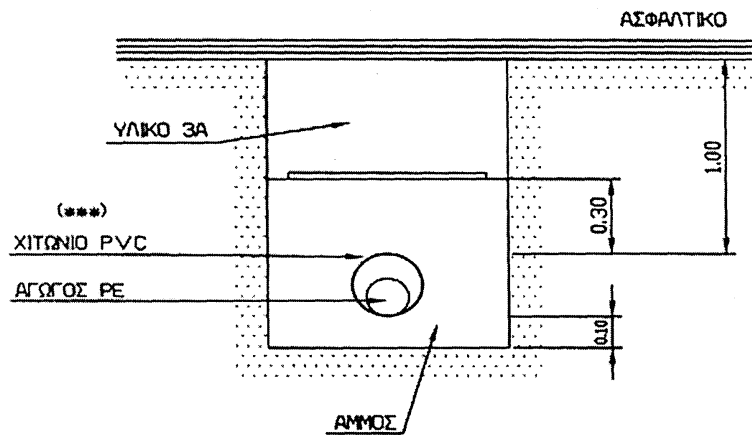


ΔΙΑΜΕΤΡΟΣ ΑΓΩΓΟΥ (mm)	ΑΓΩΓΟΣ ΡΕ χωρις μουφα	ΑΓΩΓΟΣ ΡΕ με μουφα
	διαμ. PVC(mm)	διαμ. PVC(mm)
160	250x7.3	280x8.2
125	200x5.9	250x7.3
90	140x4.1	200x5.9
63	140x4.1	140x4.1

ΔΙΕΛΕΥΣΗ ΔΡΟΜΩΝ ΣΕ ΣΗΜΕΙΑ ΤΑΧΕΙΑΣ  
ΑΠΟΚΑΤΑΣΤΑΣΗΣ (\*)  
ΑΠΑΙΤΗΣΕΙΣ ΠΡΟΣΤΑΣΙΑΣ ΑΓΩΓΟΥ ΡΕ



ΤΟΜΗ Α-Α'

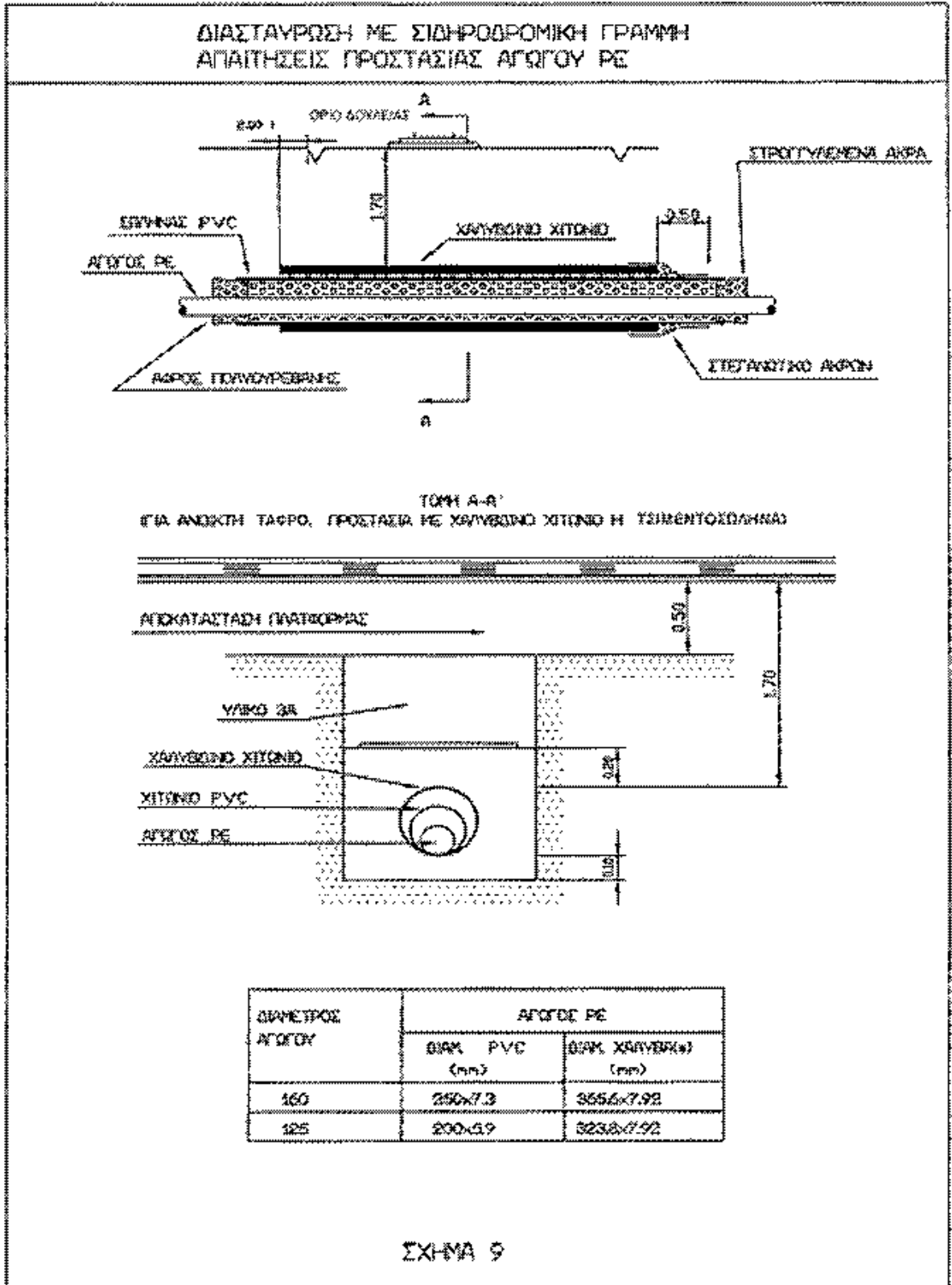


(\*) ΕΝΔΕΙΚΤΙΚΑ ΑΝΑΦΕΡΟΝΤΑΙ: - ΔΙΑΣΤΑΥΡΩΣΕΙΣ ΔΡΟΜΩΝ  
- ΕΙΣΟΔΟΙ ΣΧΟΛΕΙΩΝ, ΞΕΝΟΔΟΧΕΙΩΝ, ΝΟΣΟΚΟΜΕΙΩΝ ΚΑΛ  
- ΕΙΣΟΔΟΙ ΧΩΡΩΝ ΣΤΑΣΜΕΥΣΗΣ ΑΥΤΟΚΙΝΗΤΩΝ

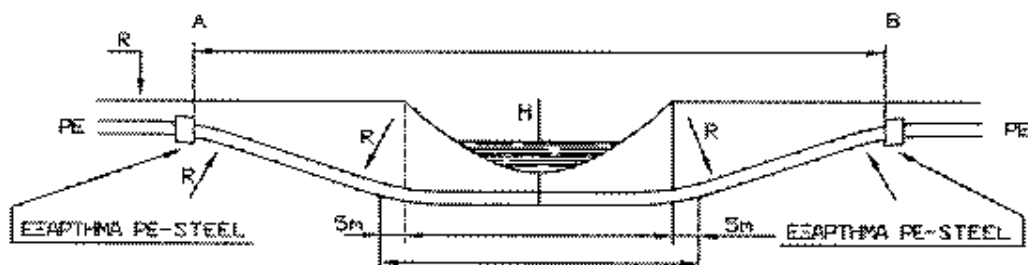
(\*\*) ΣΤΗΝ ΠΕΡΙΠΤΩΣΗ ΠΟΥ ΤΟ ΜΗΚΟΣ ΤΟΥ ΧΙΤΩΝΙΟΥ PVC ΞΕΠΕΡΝΑ ΤΑ 5 ΜΕΤΡΑ

(\*\*\*) ΟΙ ΔΙΑΣΤΑΣΕΙΣ ΤΟΥ ΧΙΤΩΝΙΟΥ PVC ΕΙΝΑΙ ΑΥΤΕΣ ΤΟΥ ΣΧΗΜΑΤΟΣ 7

ΣΧΗΜΑ 8

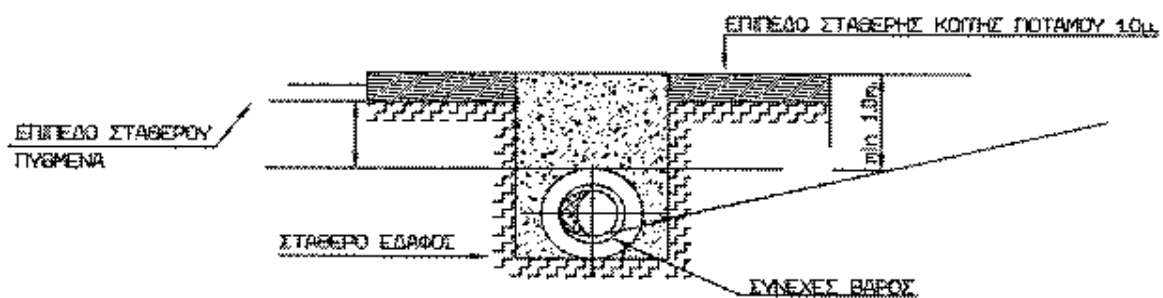


## ΔΙΕΛΕΥΣΗ ΜΕΓΑΛΟΥ ΠΟΤΑΜΟΥ

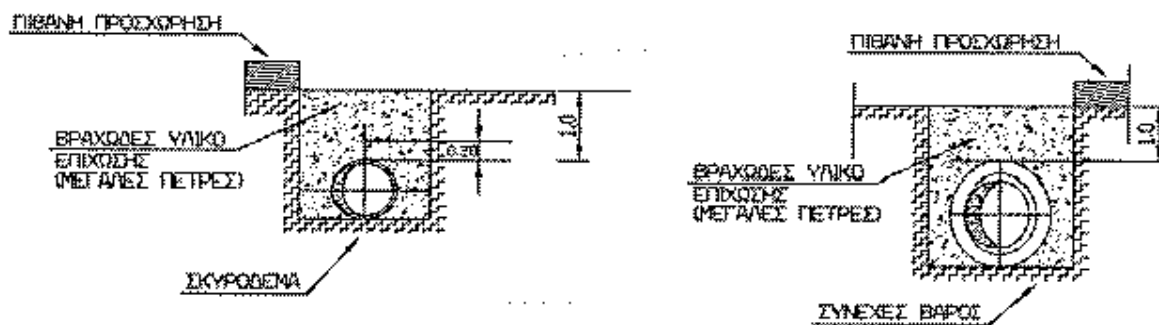


- R: ΑΚΤΙΝΑ ΚΑΜΠΥΛΟΤΗΤΑΣ ΜΕΓΑΛΥΤΕΡΗ Η ΙΣΗ ΤΩΝ 5D  
 P: ΤΥΠΙΚΟ ΒΑΘΟΣ ΕΓΚΑΤΑΣΤΑΣΗΣ (0,60 Μ)  
 H: ΕΛΑΧΙΣΤΟ ΣΗΜΕΙΟ ΚΑΛΥΨΗΣ ΣΤΟ ΧΑΜΗΛΟΤΕΡΟ ΣΗΜΕΙΟ ΤΗΣ ΚΟΙΤΗΣ (6,0 Μ)  
 ΣΤΟ ΟΡΙΖΟΝΤΙΟ ΤΜΗΜΑ ΠΡΕΠΕΙ ΝΑ ΛΗΦΘΕΙ ΜΕΡΙΜΝΑ  
 ΓΙΑ ΤΗΝ ΑΝΤΙΣΤΑΘΙΣΗ ΤΗΣ ΑΝΟΞΗΣ.

## ΒΡΑΧΩΔΗΣ ΚΟΙΤΗ ΠΟΤΑΜΟΥ.



## ΜΗ ΒΡΑΧΩΔΗΣ ΚΟΙΤΗ ΠΟΤΑΜΟΥ.



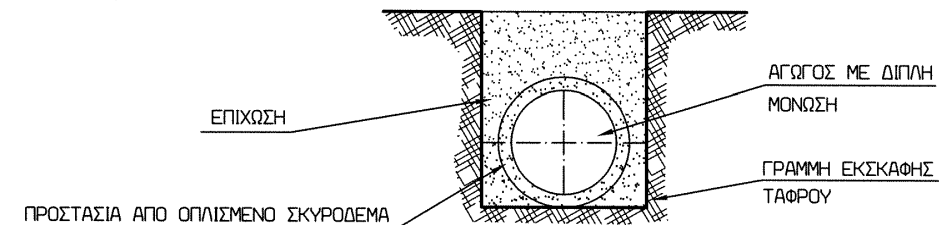
Ο ΧΑΛΥΒΔΙΝΟΣ ΑΓΩΓΟΣ ΘΑ ΠΡΟΣΤΑΤΕΥΘΕΙ ΚΑΘΩΣΚΑ ΜΕ ΘΥΣΙΑΖΟΜΕΝΗ  
 ΑΝΟΞΟ Η ΕΑΝ ΟΘΕΥΕΙ ΠΑΡΑΛΛΗΛΑ ΑΓΩΓΟΣ 19 BAR ΘΑ ΣΥΝΔΕΘΕΙ ΜΕ ΤΗΝ  
 ΚΑΘΩΔΙΚΗ ΠΡΟΣΤΑΣΙΑ ΤΟΥ ΑΓΩΓΟΥ ΑΥΤΟΥ. Η ΣΧΕΤΙΚΗ ΜΕΛΕΤΗ ΘΑ ΓΙΝΕΙ  
 ΑΠΟ ΤΟΝ ΑΝΑΔΟΧΟ.

ΣΧΗΜΑ 10

ΣΥΣΤΗΜΑΤΑ ΑΝΤΙΣΤΑΘΜΙΣΗΣ ΑΝΩΣΗΣ  
ΣΧΗΜΑ 11

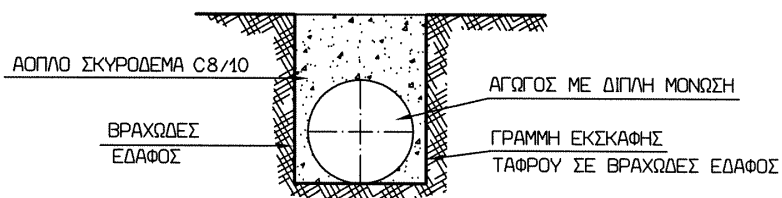
ΕΓΚΙΒΩΤΙΣΜΟΣ ΤΟΥ ΑΓΩΓΟΥ

ΤΥΠΟΣ 1



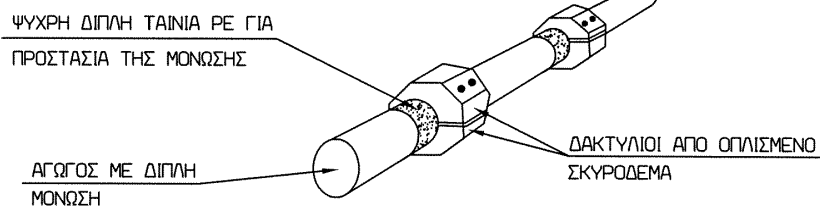
ΕΓΚΙΒΩΤΙΣΜΟΣ ΤΟΥ ΑΓΩΓΟΥ ΕΝΤΟΣ ΣΚΥΡΟΔΕΜΑΤΟΣ C8/10 ΣΕ ΟΛΗ ΤΗΝ ΔΙΑΤΟΜΗ ΤΗΣ ΤΑΦΡΟΥ

ΤΥΠΟΣ 2



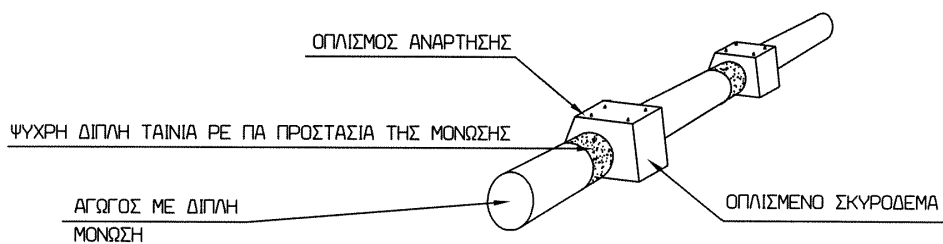
ΑΝΤΙΒΑΡΑ ΜΕ ΔΙΑΙΡΟΥΜΕΝΑ ΚΕΛΥΦΗ

ΤΥΠΟΣ 3



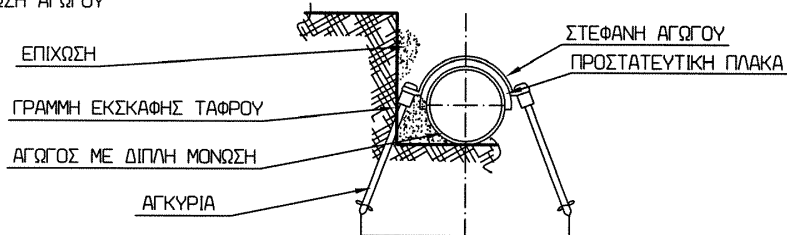
ΑΝΤΙΒΑΡΑ ΑΓΩΓΟΥ

ΤΥΠΟΣ 4

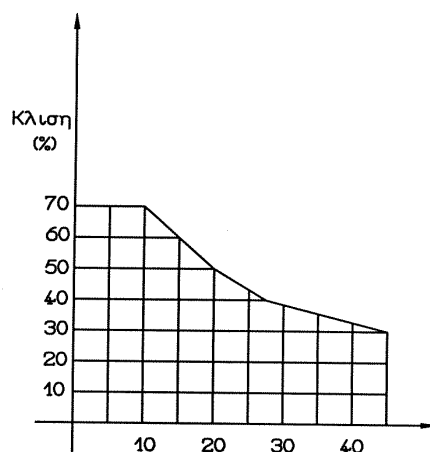
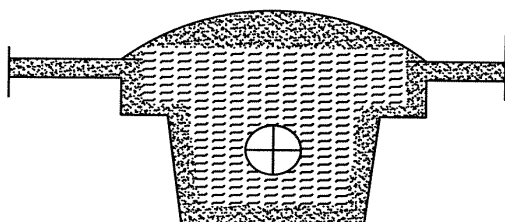
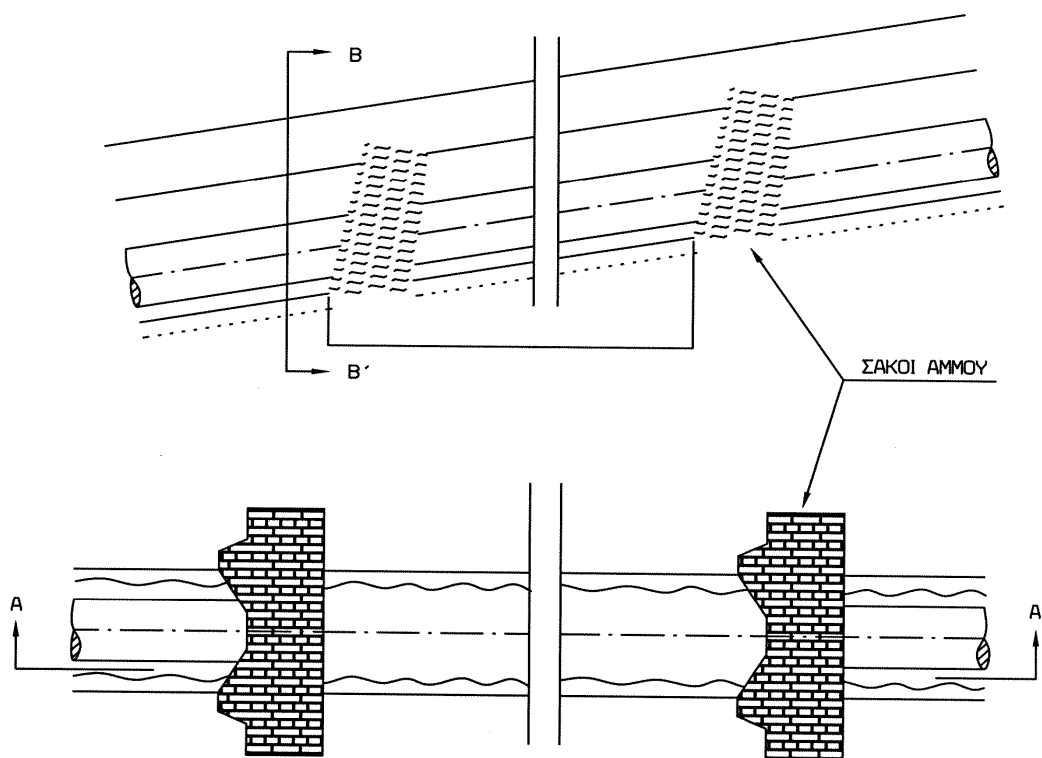


ΑΓΚΥΡΩΣΗ ΑΓΩΓΟΥ

ΤΥΠΟΣ 5



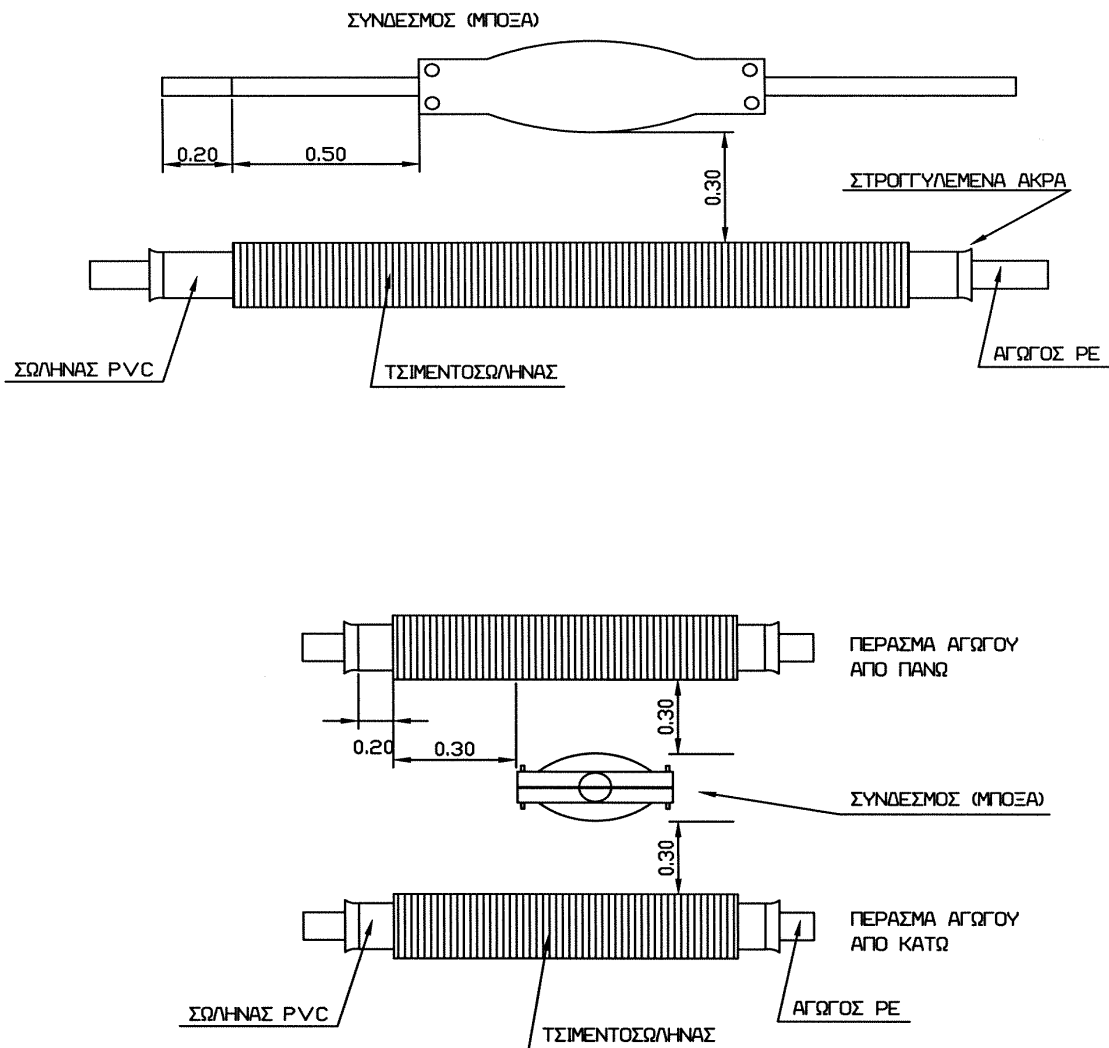
ΠΡΟΣΤΑΣΙΑ ΕΠΙΧΩΣΗΣ ΣΕ ΕΠΙΚΛΙΝΕΣ ΕΔΑΦΟΣ.



ΑΠΟΣΤΑΣΗ ΤΟΙΧΙΩΝ ΣΤΑΘΕΡΟΠΟΙΗΣΗΣ ΣΕ ΣΧΕΣΗ ΜΕ ΤΗΝ ΚΛΙΣΗ.

ΣΧΗΜΑ 12

ΠΑΡΑΛΛΗΛΗ ΟΔΕΥΣΗ Η ΔΙΑΣΤΑΥΡΩΣΗ ΜΕ ΣΥΝΔΕΣΜΟ  
ΗΛΕΚΤΡΙΚΩΝ ΚΑΛΩΔΙΩΝ (ΜΠΟΞΑ)  
ΑΠΑΙΤΗΣΕΙΣ ΠΡΟΣΤΑΣΙΑΣ ΑΓΩΓΟΥ ΡΕ



ΟΙ ΙΔΙΕΣ ΑΠΑΙΤΗΣΕΙΣ ΠΡΟΣΤΑΣΙΑΣ ΙΣΧΥΟΥΝ ΚΑΙ ΓΙΑ ΠΑΡΟΧΕΤΕΥΤΙΚΟ ΑΓΩΓΟ ΡΕ.

ΣΧΗΜΑ 13

3.11 Συγκόλληση αγωγών και εξαρτημάτων πολυαιθυλενίου

#### 3.11.1 Αντικείμενο

Το παρόν κεφάλαιο περιγράφει τις μεθόδους σύνδεσης αγωγών πολυαιθυλενίου και αγωγών-εξαρτημάτων και την διαδικασία ελέγχου των συγκολλήσεων των αγωγών και εξαρτημάτων - με αγωγούς στο πεδίο κατά την διάρκεια κατασκευής του δικτύου διανομής.

Οι μέθοδοι που εφαρμόζονται σύμφωνα με την διεθνή πρακτική και την επιστήμη είναι οι ακόλουθες δύο:

- α. μέθοδος ηλεκτροσύντηξης
- β. μέθοδος συγκολλητών άκρων (butt fusion).

Η μέθοδος συγκολλητών άκρων (butt fusion) μπορεί να εφαρμόζεται εναλλακτικά για ευθύγραμμα τμήματα αγωγών και εξαρτήματα διαμέτρου μεγαλύτερης ή ίσης από 125mm.

Οι συνδέσεις τήξεως πολυαιθυλενίου μπορεί να είναι σύμφωνα με το EN 12007-2 "Συστήματα παροχής αερίου - Αγωγοί για μέγιστη πίεση λειτουργίας μέχρι και 16 bar - Μέρος 2: Ειδικές λειτουργικές συστάσεις για το πολυαιθυλένιο ( MOP μέχρι και 10 bar)".

#### 3.11.2 Γενικά

Οι συνδέσεις αγωγών και εξαρτημάτων PE (αγωγός-αγωγός και αγωγός-εξάρτημα) πρέπει να γίνονται σύμφωνα με τις απαιτήσεις του ΠΑΡΟΝΤΟΣ και τις ειδικές διαδικασίες που καθορίζει ο Κατασκευαστής του υλικού.

#### 3.11.3 Συνδέσεις

##### 3.11.3.1 Σύνδεση πολυαιθυλενίου - Πολυαιθυλενίου

Οι ακόλουθοι μέθοδοι συγκόλλησης θεωρούνται αποδεκτές.

- Για διάμετρο σωληναγωγού < 125mm επιτρέπεται μόνο η χρησιμοποίηση της ηλεκτροσύντηξης (electrofusion).

- Για διάμετρο σωληναγωγού  $\geq 125\text{mm}$  μπορεί εναλλακτικά να χρησιμοποιηθεί η μέθοδος των συγκολλητών άκρων (Butt Fusion) και μόνο για ευθύγραμμα τμήματα σωλήνων και εξαρτήματα.

Οι ακόλουθες κατ' ελάχιστον, γενικές απαιτήσεις πρέπει να ακολουθούνται και για τις δύο μεθόδους.

- Η συγκόλληση θα γίνεται σε θερμοκρασία περιβάλλοντος μεταξύ  $-5^{\circ}\text{C}$  και  $35^{\circ}\text{C}$

- Στην περίπτωση που η θερμοκρασία περιβάλλοντος είναι χαμηλότερη από  $-5^{\circ}\text{C}$  ή άλλες αντίξοες καιρικές καταστάσεις (βροχή, χιόνι κλπ.), η συγκόλληση θα γίνεται μέσα σε κατάλληλη τέντα προφύλαξης έτσι ώστε με κατάλληλη θέρμανση, η θερμοκρασία συγκόλλησης να εντός των επιτρεπομένων ορίων

- Στην περίπτωση μεγάλης θερμοκρασίας περιβάλλοντος, τα εξαρτήματα πριν την συγκόλληση και κατά την διάρκεια της συγκόλλησης πρέπει να προστατεύονται με την χρήση ειδικής τέντας εργασίας, ώστε να αποφευχθεί η υψηλή θερμοκρασία λόγω απευθείας έκθεσης της συγκόλλησης στον ήλιο.

- Εάν για οποιοδήποτε λόγο διακοπεί η διαδικασία συγκόλλησης, η συγκόλληση αυτή απορρίπτεται και ο αγωγός κόβεται στο σημείο αυτό και αντικαθίσταται κατάλληλα. Εάν θα συμβεί αυτό σε παροχετευτικό ται και ειδικότερα στην σύνδεση της σέλλας, τότε βγάζουμε το κοπτικό και κόβουμε τον λαϊμό του εξαρτήματος, ώστε να μην χρησιμοποιηθεί.

- Τόσο κατά την διάρκεια συγκόλλησης αγωγού, όσο και κατά την διάρκεια ψύξης αυτής δεν επιτρέπεται να είναι αυτός υπό πίεση. Ο Κατασκευαστής του εξαρτήματος καθορίζει το ελάχιστο χρονικό διάστημα που απαιτείται μετά την ψύξη της συγκόλλησης για επιτραπεί να λειτουργήσει το δίκτυο υπό πίεση.

Επειδή η ποιότητα της συγκόλλησης εξαρτάται από την καλή κατάσταση λειτουργίας του εξοπλισμού συγκολλήσεων ο Ανάδοχος είναι υποχρεωμένος να συντηρεί σε άριστη κατάσταση όλο τον απαραίτητο εξοπλισμό (γεννήτρια, καλώδια, μηχανή συγκόλλησης, σφικτήρες κλπ.) σύμφωνα με τις οδηγίες του Κατασκευαστή του.

Επιπρόσθετα, σύμφωνα με τον τύπο του εξοπλισμού και τη συχνότητα χρήσης, ο Ανάδοχος είναι υποχρεωμένος να κάνει περιοδικές ρυθμίσεις στον εξοπλισμό. Πιστοποιητικά ρύθμισης και στοιχεία συντήρησης θα δίνονται στην Επίβλεψη του έργου.

Σύνδεση με ηλεκτροσύντηξη (electro fusion)

Η μέθοδος αυτή μπορεί να χρησιμοποιηθεί για όλα τα μεγέθη διαμέτρων αγωγών και καλύπτει τα παρακάτω :

- Συγκόλληση σωλήνων, συνδέσμων και ειδικών εξαρτημάτων ακόμα και διαφορετικού πάχους.

- Αγωγούς και εξαρτήματα με διαφορετικά μηχανικά χαρακτηριστικά εφ' όσον έχει επιβεβαιωθεί η μεταξύ τους συγκολλησιμότητα.

- Σε επεμβάσεις συντήρησης υπαρχόντων δικτύων σωληναγωγών.

- Η σύνδεση επιτυγχάνεται με την βοήθεια μούφας ή ειδικών εξαρτημάτων (σέλλες ή κολλάρα) με ενσωματωμένη ηλεκτρική αντίσταση.

Η μέθοδος της ηλεκτροσύντηξης θα πρέπει να πραγματοποιείται με το κατάλληλο μηχανήμα και από κατάλληλα εκπαιδευμένο προσωπικό. Το μηχανήμα θα είναι πλήρως εξοπλισμένο με όλα τα εξαρτήματα για τις διάφορες χρήσεις, τις τεχνικές οδηγίες, τα απαραίτητα ανταλλακτικά για δύο χρόνια.

Με τη μέθοδο της ηλεκτροσύντηξης οι ακόλουθες κατ' ελάχιστον απαιτήσεις θα πρέπει να εφαρμόζονται.

- Κατά την διάρκεια συγκόλλησης και ψύξης των δύο μερών (αγωγός-αγωγός ή αγωγός-εξάρτημα) και τα δύο μέρη θα συγκρατώνται με την βοήθεια κατάλληλων σφικτήρων (clamps).

- Οι τύποι σφικτήρων που θα χρησιμοποιηθούν από τον Ανάδοχο θα εγκριθούν από την Επίβλεψη του έργου.

- Εάν η κυκλικότητα του αγωγού είναι τέτοια ώστε να υπάρχει δυσκολία στην σύνδεση με την ηλεκτρομούφα θα μπορεί, με την σύμφωνη γνώμη της Επίβλεψης να χρησιμοποιηθεί ειδικός σφικτήρας για να διορθωθεί η κυκλικότητα, προσέχοντας πάντα να μην καταστραφεί η επιφάνεια του σωλήνα. Στην περίπτωση που αυτό δεν είναι εφικτό, απορρίπτεται τμήμα του αγωγού ή και όλος ο αγωγός.

- Τα εξαρτήματα με ελεύθερα άκρα (spigot ends) θα συγκολλούνται με συνδέσμους (ηλεκτρομούφες) του ίδιου Κατασκευαστή ή αντιστοίχου, ώστε να αποφεύγονται προβλήματα κατά την συγκόλληση.

- Εάν ο αγωγός PE είναι υπό πίεση, επιτρέπεται να συγκολληθεί παροχετευτική σέλλα στον αγωγό, η πίεση όμως δεν πρέπει να ξεπερνά τα 4 bar.-



Εάν πρέπει να συγκολληθεί παροχетеυτική σέλλα σε αγωγό, που βρίσκεται μέσα σε προστατευτικό χιτώνιο (casing), το χιτώνιο πρέπει να κοπεί τουλάχιστον κατά 50cm στο σημείο σύνδεσης. Το κόψιμο του χιτωνίου πρέπει να γίνει με μεγάλη προσοχή, ώστε να μην τραυματιστεί ο αγωγός.

Το μηχάνημα συγκολλήσεων θα πρέπει να διαθέτει σύστημα αποθήκευσης και καταγραφής των παραμέτρων συγκόλλησης όσο και των στοιχείων του συγκολλητή και της συγκόλλησης και να φέρει το σήμα CE (CE mark).

Όλη η διαδικασία προετοιμασίας συγκόλλησης και ψύξης θα πρέπει να είναι αυτόματη.

Ο συγκεκριμένος τύπος διαδικασίας συγκόλλησης, που θα εφαρμοσθεί από τον Ανάδοχο θα εγκριθεί από τον Φορέα Διανομής Αερίου.

Σύνδεση συγκολλητών άκρων (Butt Fusion)

Οι συγκολλήσεις των άκρων θα πρέπει να γίνονται για ευθύγραμμα τμήματα και εξαρτήματα ιδίου πάχους με το κατάλληλο σύστημα χειρισμού προσαρμογής (σύζευξης) των άκρων διαμέσου τεσσάρων (4) σφιγκτήρων, φρέζας και θερμοστοιχείου.

Η μηχανή θα πρέπει να είναι κατάλληλη για συγκολλήσεις σωληναγωγού φυσικού αερίου και να εξασφαλίζει τα παρακάτω:

- Οι άξονες των σωληνώσεων να είναι στον ίδιο άξονα.
- Οι επιφάνειες των αντίστοιχων άκρων θα πρέπει να είναι στο ίδιο επίπεδο.
- Να δύναται να απαλείψει τυχόν καμπυλότητα ή τουλάχιστον τη μείωση της ίδιας εντός των ορίων των επιτρεπομένων ανοχών.
- Την θερμορύθμιση.
- Την ορθή εισαγωγή των δεδομένων της πίεσης συγκόλλησης και τη διατήρησή τους καθ' όλη τη διάρκεια των διαφόρων φάσεων.
- Την ρύθμιση των πιέσεων συγκόλλησης.
- Καταλληλότητα για συγκολλήσεις σωληναγωγού φυσικού αερίου.

Το σώμα της μηχανής θα πρέπει να διαθέτει μία άκαμπτη βάση εφοδιασμένη με δύο στηρίγματα, ένα σταθερό και ένα κινητό που θα κινείται επάνω σε οδηγούς, όπου με τη βοήθεια των σφιγκτήρων θα ακινητοποιούνται τα προς συγκόλληση μέρη.

Οι συγκολλητικές μηχανές θα πρέπει να είναι εφοδιασμένες με διπλές σιαγώνες για κάθε ένα από τα προς συγκόλληση άκρα. Οι σφιγκτήρες αυτοί θα πρέπει να αντικαθίστανται ανάλογα με τη διάμετρο του προς συγκόλληση σωληναγωγού εξασφαλίζοντας τόσο την ακινητοποίηση των άκρων του όσο και την αποφυγή τυχόν καμπυλοτήτων.

Το μηχάνημα θα πρέπει να έχει τη δυνατότητα του ελέγχου και διατήρησης της πίεσης κατά τη διάρκεια της συγκόλλησης και της ψύξης αυτής.

Η φρέζα του μηχανήματος θα εξασφαλίζει, κατά τη διάρκεια της αφαίρεσης του υλικού, την ομοιομορφία μεταξύ των δύο αντιμέτωπων άκρων και την τυχαία εκκίνηση σε διαφορετική θέση από την ορθή θέση λειτουργίας.

Οι επιφάνειες του θερμαντικού στοιχείου θα πρέπει να είναι ίσες και παράλληλες, να είναι επενδεδυμένες με αντικολλητικό υλικό και να εξασφαλίζεται η ορθή τοποθέτησή τους ως προς τα δύο προς συγκόλληση

άκρα. Τέλος, θα πρέπει επίσης να εξασφαλίζεται η ταχεία και αυτόματη απομάκρυνση του στοιχείου μόλις επιτευχθεί η επιθυμητή θερμοκρασία των δύο άκρων.

Η ηλεκτρική ισχύς του θερμοστοιχείου πρέπει να είναι σε θέση να διατηρήσει πάνω στην επιφάνεια συγκόλλησης θερμοκρασία  $210^{\circ}\text{C} \pm 10^{\circ}\text{C}$ .

Το μηχάνημα θα πρέπει να έχει τη δυνατότητα αποθήκευσης και καταγραφής τόσο των παραμέτρων συγκόλλησης όσο και των στοιχείων του συγκολλητή και της συγκόλλησης και να φέρει το σήμα CE (CE mark). Όλη η διαδικασία προετοιμασίας συγκόλλησης και ψύξης να είναι αυτόματη. Ο συγκεκριμένος τύπος διαδικασίας συγκόλλησης, που θα εφαρμοσθεί από τον Ανάδοχο θα εγκριθεί από τον Φορέα Διανομής Αερίου.

3.11.3.2 Σύνδεση πολυαιθυλενίου - Μετάλλου

Οι συνδέσεις αυτού του τύπου γίνονται με την βοήθεια ειδικού τεμαχίου μετατροπής για την σύνδεση αγωγού PE με μεταλλικό αγωγό (τεμάχιο PE - Metal).

Τεμάχιο PE - Metal κατασκευάζεται στο εργοστάσιο και δεν αποσυναρμολογείται. Το τεμάχιο αυτό θα είναι σύμφωνα με το κεφάλαιο 4.7 του παρόντος.

Η εγκατάσταση του τεμαχίου PE - Metal πρέπει να γίνεται με τις παρακάτω κατ' ελάχιστον προφυλάξεις:

- Το εξάρτημα πρέπει να συνδέεται με ευθύγραμμα τμήματα αγωγού. Εάν πρέπει να συνδεθεί με αγωγό από κουλούρα, τοποθετείται πριν το εξάρτημα ένα τμήμα ευθύγραμμου αγωγού PE μήκους τουλάχιστον 1m, ώστε η σύνδεση του τεμαχίου PE - Metal να γίνει σε ευθύγραμμο τμήμα αγωγού.
- Ο μεταλλικός αγωγός και το μεταλλικό τμήμα του εξαρτήματος PE - Metal θα μονώνεται με ταινία
- Για την σύνδεση της ηλεκτρομύμφας ισχύουν τα αναφερόμενα στην προηγούμενη παράγραφο 3.11.3.1. Όταν γίνεται η ηλεκτροσυγκόλληση του μεταλλικού τμήματος πρέπει να προφυλάσσεται ο αγωγός PE.

Σημείωση:

Κατά την κοπή του αγωγού (ή τμήματος αγωγού) ενός «ζωντανού» δικτύου, πρέπει να απομονωθεί το εν λόγω τμήμα του προς κοπή δικτύου, και να εξαερωθεί το τμήμα αυτό. Επειδή υπάρχει κίνδυνος παρουσίας αερίου στην περιοχή της κοπής και δημιουργίας σπινθήρα λόγω στατικού ηλεκτρισμού θα πρέπει να τυλίγεται ο αγωγός με πανί ή σχοινί εκατέρωθεν του σημείου κοπής, το οποίο θα είναι μόνιμα βρεγμένο και θα γειώνεται στο έδαφος.

3.11.3.3 Εγκατάσταση βάννας PE

3.11.3.3.1 Οι βάνες PE πρέπει να τοποθετούνται με τέτοιο τρόπο ώστε κατά την εγκατάσταση ή λειτουργία τους να μην δημιουργούνται τάσεις στον αγωγό. Επομένως εάν η βάννα PE συνδέεται με αγωγό από στροφέιο ή κουλούρα, πρέπει τουλάχιστον το ένα άκρο της να συνδέεται με ευθύγραμμο τμήμα αγωγού μήκους περίπου 1m.

3.11.3.3.2 Το προστατευτικό χιτώνιο για την επέκταση του άξονα της βάννας θα τοποθετείται σταθερά στο σώμα της βάννας είτε με μηχανικό μέσο, είτε με ιμάντες.

3.11.3.3.3 Η εγκατάσταση του φρεατίου και του καπακίου για τον χειρισμό της βάννας θα είναι σύμφωνα με το κεφάλαιο 3.12 του παρόντος.

3.11.3.4 "Εγγυημένη" σύνδεση - συγκόλληση (guarantee weld)

Σε περιπτώσεις που οι κανονικές διαδικασίες δοκιμών, που προβλέπονται για τις συγκολλήσεις, δεν μπορούν να πραγματοποιηθούν θα πραγματοποιούνται συνδέσεις, που ονομάζονται "εγγυημένες" συνδέσεις, και οι οποίες περιγράφονται στις παρακάτω παραγράφους 3.11.3.4.1 και 3.11.3.4.2.

3.11.3.4.1 Σύνδεση με αγωγό ΡΕ με αέριο υπό πίεση 4 bar

Η διαδικασία που θα ακολουθείται στην περίπτωση τέτοιας ηλεκτροσυγκόλλησης πρέπει να προσδιορίζεται κάθε φορά από τα εμπλεκόμενα μέρη δηλαδή τον Ανάδοχο, την Επίβλεψη, την Διεύθυνση Συντήρησης και Λειτουργίας του Φορέα Διανομής Αερίου κλπ.

3.11.3.4.2 Σύνδεση μεταξύ δύο τμημάτων αγωγών όπου πραγματοποιήθηκαν ήδη οι δοκιμές αντοχής και στεγανότητας

Στην περίπτωση αυτή, πέντε μέρες πριν την πραγματοποίηση της "εγγυημένης" σύνδεσης θα πρέπει να υποβάλλεται για έγκριση στους υπεύθυνους του Φορέα Διανομής Αερίου, ο φάκελος εργασίας.

Και στις δύο παραπάνω περιπτώσεις ο φάκελος εργασίας θα περιλαμβάνει κατ' ελάχιστο τα παρακάτω:

- Έναν γενικό χάρτη της περιοχής κλίμακας 1/10:000.
- Έναν τοπικό χάρτη κλίμακας 1/2:000.
- Αντίγραφα με τους φακέλους των δοκιμών στεγανότητας των τομέων που πρόκειται να συνδεθούν.
- Λεπτομερής περιγραφή των εργασιών, που θα πραγματοποιηθούν.
- Μέτρα που θα ληφθούν ώστε να αποφευχθεί η αύξηση της πίεσης κατά την διάρκεια της συγκόλλησης και ψύξης.

Όλη η διαδικασία της "εγγυημένης" σύνδεσης πρέπει να γίνει με την παρουσία της Επίβλεψης και του Γραφείου Επιθεώρησης και με τις παρακάτω προϋποθέσεις:

- Οι σφιγκτήρες (clamps) που θα χρησιμοποιηθούν πρέπει να διασφαλίζουν τέλεια ευθυγράμμιση των δύο σωλήνων που θα συγκολληθούν.
- Το εργαλείο σταθεροποίησης θα παραμένει κατά μισή ώρα επίπλεον του χρόνου ψύξης που ορίζει ο Κατασκευαστής του εξαρτήματος.
- Η συγκόλληση θα ελέγχεται με τη δοκιμή του αφρώδους διαλύματος, το οποίο θα είναι σύμφωνα με το ΕΛΟΤ EN 14291, σε πίεση 1 bar και θα ξεπλένεται με καθαρό νερό. Η πίεση 1 bar της δοκιμής εσωτερικά του εξαρτήματος θα επιβεβαιώνεται.
- Η τάφρος θα επιχώνεται άμεσα μετά την ολοκλήρωση συγκόλλησης σύμφωνα με τις προβλεπόμενα στον παρόντα.

Μετά την ολοκλήρωση των εργασιών για την «εγγυημένη» σύνδεση θα πρέπει να συντάσσεται έκθεση εκτέλεσης που θα συμπεριλαμβάνει και το σχετικό έντυπο υπογραμμένο από όλους τους εμπλεκόμενους. Η έκθεση αυτή πρέπει να παραδοθεί στον Φορέα Διανομής Αερίου με τα υπόλοιπα τεχνικά έγγραφα όπως ορίζεται στο κεφάλαιο 3.3 του παρόντος.

Τα συνδεδεμένα με «εγγυημένη» σύνδεση τμήματα αγωγού θα παραμένουν υπό πίεση 1 bar μέχρι την σύνδεση τους με άλλα τμήματα ή μέχρι την έκπλυση του δικτύου με αέριο.

Αυτό ο τύπος σύνδεσης ("εγγυημένη σύνδεση") πρέπει να εφαρμόζεται μόνο στις περιπτώσεις που δεν υπάρχει εναλλακτική λύση. Γενικά, ο αριθμός των "εγγυημένων συνδέσεων" πρέπει να είναι όσο το δυνατόν μικρός.

3.11.4 Έλεγχος συγκολλήσεων (electrofusion / butt fusion)

Όλες οι συνδέσεις θα ελέγχονται οπτικά, σύμφωνα με τις εγκεκριμένες διαδικασίες.

Οι έλεγχοι αυτοί θα γίνονται από το προσωπικό που θα είναι υπεύθυνο για τις συγκολλήσεις.

Περιστασιακά, και όπου αυτό κριθεί από την Επίβλεψη θα γίνονται καταστροφικοί έλεγχοι των συγκολλήσεων σύμφωνα με την παρακάτω παράγραφο 3.11.4.2

3.11.4.1 Κριτήρια οπτικής επιθεώρησης

Όλες οι συγκολλήσεις θα ελέγχονται οπτικά στο χώρο του έργου.

Η ποιότητα της σύνδεσης εξαρτάται από την αυστηρή τήρηση της εγκεκριμένης διαδικασίας, την καλή συντήρηση του εξοπλισμού σύμφωνα με τις προδιαγραφές και τις συστάσεις των κατασκευαστών τους και την υψηλή ικανότητα των χειριστών και τεχνικών.

3.11.4.1.1 Σύνδεση με ηλεκτροσύντηξη (electrofusion joint)

α Ξύσιμο - Καθάρισμα αγωγού

Ξύσιμο του ενός εκ των δύο σωλήνων κατά ένα ολόκληρο μήκος της ηλεκτρομούφας

Αντίστοιχα, ξύσιμο κατά το μισό μήκος ηλεκτρομούφας στη περίμετρο του σωλήνα. Ελέγχεται αν το ξύσιμο έχει γίνει στο μήκος που απαιτείται και ότι έχει γίνει σε όλη την περίμετρο του σωλήνα. Ιδιαίτερη προσοχή θα δίδεται στα άκρα των σωλήνων. Για τον λόγο αυτό θα χρησιμοποιείται από τον Ανάδοχο περιστροφική ξύστρα.

Καθαρισμός με κατάλληλο διαλυτικό υγρό όλης της ξυσμένης επιφάνειας.

β. Προσδιορισμός της θέσης και τοποθέτηση της ηλεκτρομούφας.

Μέτρηση και σήμανση του μισού μήκους της ηλεκτρομούφας στα άκρα και των δύο σωλήνων.

Προσεκτική εισαγωγή ολόκληρης της ηλεκτρομούφας στον σωλήνα που έχει ξυστεί κατά μήκος ίσο με ολόκληρο το μήκος της.

γ. Ευθυγράμμιση αγωγών - Τελική τοποθέτηση ηλεκτρομούφας

Έλεγχος των αγωγών και των εξαρτημάτων για την σωστή και σύμφωνα με τις διαδικασίες ηλεκτροσύντηξης ευθυγράμμισή τους.

Εισαγωγή της ηλεκτρομούφας μέχρι των σημείων σήμανσης στα άκρα των δύο σωλήνων.

δ. Ηλεκτροσύντηξη - Δείκτες τηγμένου υλικού

Η ηλεκτροσύντηξη θα γίνεται σύμφωνα με τις προδιαγραφές του εξαρτήματος.

Θα ελέγχεται εάν τηγμένο υλικό έχει εκχειλίσει από τα όρια του εξαρτήματος.

Θα επιβεβαιώνεται ότι οι δείκτες τηγμένου υλικού μετά την ηλεκτροσύντηξη είναι εντός των ορίων που προδιαγράφει ο Κατασκευαστής του.

ε. Χρόνος ψύξης

Οι σφιγκτήρες δεν πρέπει να αποσυναρμολογηθούν πριν ολοκληρωθεί ο χρόνος ψύξης.

3.11.4.1.1 Σύνδεση με συγκολλητά άκρα (butt fusion)

α Ξύσιμο - Καθάρισμα και έλεγχος κοπής

Τα άκρα των σωληναγωγών πρέπει να είναι καθαρά από οποιεσδήποτε βρωμιές.

Οι λεπίδες θα πρέπει να είναι καθαρές και θα πρέπει να αντικαθίστανται όταν η κοπή είναι δύσκολη.

Όταν η κοπή ολοκληρωθεί τα δύο άκρα έρχονται σε

επαφή και η καθετότητά τους θα πρέπει είναι μέσα σε ανεκτά όρια.

β. Μέγιστη εκκεντρότητα

Τα δύο άκρα τοποθετούνται επί των σφικτήρων της μηχανής έτσι ώστε η μέγιστη εκκεντρότητα να μην ξεπερνά το 10% πάχους (μέγιστη 2mm).

Σε αντίθετη περίπτωση είτε γυρίζουμε τους σωληναγωγούς, είτε βιδώνουμε ακόμα περισσότερο τους σφικτήρες για να πετύχουμε την επιτρεπόμενη εκκεντρότητα.

γ. Έλεγχος της θερμοκρασίας του θερμοστοιχείου

Το θερμοστοιχείο θα πρέπει να διασφαλίζει μία σταθερή θερμοκρασία για 20 λεπτά από τη στιγμή που έχει ενεργοποιηθεί.

Η θερμοκρασία θα πρέπει να παραμένει σε  $\pm 10^{\circ}\text{C}$  σε σχέση με αυτή που ενεργοποιεί τον θερμοστάτη.

210  $\pm 10^{\circ}\text{C}$  για πάχη  $\leq 12\text{mm}$

200  $\pm 10^{\circ}\text{C}$  για πάχη  $> 12\text{mm}$

δ. Πίεση συγκόλλησης

Κάθε Κατασκευαστής θα πρέπει να δίδει πίνακες με διαφορετικές διαμέτρους και πάχη σωληναγωγών σε σχέση με τις παραμέτρους συγκόλλησης π.χ. απαιτούμενη πίεση, θερμοκρασία κλπ.

ε. Χρόνος ψύξης

Οι σφικτήρες δεν πρέπει να αποσυναρμολογηθούν πριν ολοκληρωθεί ο χρόνος ψύξης (θερμοκρασία της συγκόλλησης περίπου  $40^{\circ}\text{C}$ ).

Απαγορεύεται η εξαναγκασμένη ψύξη της συγκόλλησης με χρησιμοποίηση οποιασδήποτε μεθόδου (νερού, συμπιεσμένου αέρα κλπ.).

στ. Έλεγχος της συγκόλλησης

- Ελέγχεται η ομοιομορφία της χάνδρας σε όλη την περιφέρεια.

- Ελέγχεται αν η διάσταση της χάνδρας είναι διαφορετική από την αναμενόμενη.

- Ελέγχεται αν το κοίλωμα της χάνδρας παρατείνεται κάτω από την επιφάνεια του σωλήνα.

- Ελέγχεται η καθαρότητα της επιφάνειας της χάνδρας.

- Επίσης ελέγχεται η λαμπρότητα της χάνδρας.

3.11.4.1.2 Παροχτετευτικό

α Ξύσιμο αγωγού

Θα ελέγχεται το σωστό ξύσιμο σε όλη την επιφάνεια συγκόλλησης σύμφωνα με τις εγκεκριμένες διαδικασίες.

β. Οπτικός έλεγχος

Το εξάρτημα πρέπει να δείχνει ότι έχει τοποθετηθεί σωστά, δηλαδή ο άξονας του παροχτετευτικού αγωγού πρέπει να είναι απολύτως κάθετα με τον άξονα του κυρίως αγωγού.

Δεν πρέπει να εμφανίζεται υλικό λιωσίματος στην περίμετρο του εξαρτήματος.

γ. Δείκτες θερμότητας

Εάν ο Κατασκευαστής δίδει για το εξάρτημα δείκτες θερμότητας, θα ελέγχεται η ένδειξη τους ότι είναι σύμφωνα με τις οδηγίες του μετά την ολοκλήρωση της συγκόλλησης.

δ. Χρόνος ψύξης

Εάν απαιτείται για την συγκόλληση ειδικός σφικτήρας, τότε αυτός θα παραμένει μέχρι και την ολοκλήρωση της ψύξης της σύνδεσης.

3.11.4.2 Καταστροφικές Δοκιμές και για τις δύο μεθόδους συγκόλλησης (Ηλεκτροσύντηξη και Συγκόλληση Άκρων)

Πέραν της οπτικής επιθεώρησης της σύνδεσης και με στόχο να δοκιμαστεί η ποιότητα των συνδέσεων θα πρέπει να ακολουθήσουν καταστροφικές δοκιμές ως κάτωθι:

α. Έλεγχος της συγκόλλησης ηλεκτροσύντηξης (Electrofusion) με τη μέθοδο των καταστροφικών ελέγχων σύμφωνα με το Παράρτημα 1.

β. Έλεγχος της συγκόλλησης συγκολλητών άκρων (Butt Fusion) με τη μέθοδο των καταστροφικών ελέγχων, σύμφωνα με το Παράρτημα 1.

Για αμφοτέρους τους ελέγχους με καταστροφικές δοκιμές θα ισχύουν και τα παρακάτω.

- Η ημερομηνία δοκιμής και η συγκεκριμένη σύνδεση που θα ελεγχθεί, θα υποδειχθεί από την Επίβλεψη του έργου ή/και από τον Επιθεωρητή του Φορέα Διανομής Αερίου.

- Οι δοκιμές θα γίνονται με τέτοιο τρόπο ώστε να ελεγχθούν συνδέσεις αγωγών όλων των των εγκατεστημένων διαμέτρων.

- Η Επίβλεψη του έργου ή/και ο Επιθεωρητής του Φορέα Διανομής Αερίου έχουν το δικαίωμα να ζητήσουν αριθμό δοκιμών κατά την κρίση τους. Επί παραδείγματι θα ζητούνται δοκιμές στην περίπτωση που παρουσιάζονται μη αποδεκτές κατά τα ανωτέρω συγκολλησίες, όπου χρειάζεται πιστοποίηση ενός συγκολλητή ή ακόμα και εάν υπάρχουν αμφιβολίες για την ποιότητα συγκόλλησης μιάς σύνδεσης, σύμφωνα με τα Παραρτήματα 1 και 2.

- Τα αποτελέσματα του ελέγχου πρέπει να καταγράφονται και να αρχειοθετούνται συστηματικά.

- Όλες οι δαπάνες για την διαξεγωγή των δοκιμών όπως και για την αποκατάσταση του σωληναγωγού (τόσο των ελάχιστα απαιτούμενων δοκιμών όσο και εκείνων που θα ζητήσουν η Επίβλεψη και ο Επιθεωρητής) βαρύνουν αποκλειστικά τον Ανάδοχο.

3.11.5 Ειδικές προφυλάξεις

3.11.5.1 Επειδή η θερμότητα μπορεί να καταστρέψει τοπικά το πολυαιθυλένιο, απαγορεύεται η χρήση φλόγας, ζεστού αέρα και κάθε πηγής θερμότητας κατευθείαν στο πολυαιθυλένιο ή και στα μεταλλικά εξαρτήματα που είναι σε επαφή με αγωγούς PE (μπρούντζινα εξαρτήματα, θερμοσυστελλόμενα κλπ).

3.11.5.2 Σε αντίθετη περίπτωση, εάν η θερμοκρασία περιβάλλοντος είναι πολύ χαμηλή ( $t < -5^{\circ}\text{C}$ ), η εργασία ηλεκτροσύντηξης πρέπει να γίνεται μέσα σε θερμαινόμενη τέντα (κουβούκλιο).

3.11.5.3 Ο τύπος του διαλυτικού, που θα χρησιμοποιείται για τον καθαρισμό των προς ηλεκτροσύντηξη άκρων, θα πρέπει να είναι σύμφωνα με τις οδηγίες του Κατασκευαστή των σωλήνων και εξαρτημάτων.

3.11.6 Παραρτήματα

Παράρτημα 1 Διαδικασία πιστοποίησης συγκολλητών / χειριστών πολυαιθυλενίου (PE)

Παράρτημα 2 Διάγραμμα εκτέλεσης καταστροφικών δοκιμών

### 3.11.6 ΣΥΓΚΟΛΛΗΣΗ ΑΓΩΓΩΝ ΚΑΙ ΕΞΑΡΤΗΜΑΤΩΝ ΠΟΛΥΑΙΘΥΛΕΝΙΟΥ

#### ΠΑΡΑΡΤΗΜΑ 1 ΔΙΑΔΙΚΑΣΙΑ ΠΙΣΤΟΠΟΙΗΣΗΣ ΣΥΓΚΟΛΛΗΤΩΝ ΠΟΛΥΑΙΘΥΛΕΝΙΟΥ (PE)

##### 3.11.6.1.1 Σκοπός

Το παρόν παράρτημα ορίζει τις συνθήκες δοκιμής, τα κριτήρια αποδοχής και προσδιορισμού των αποτελεσμάτων των δοκιμών, οι οποίες θα γίνονται για την πιστοποίηση των συγκολλητών πολυαιθυλενίου PE. Οι συγκολλητές αυτοί θα εκτελούν στις εργασίες σύνδεσης των σωληνώσεων πολυαιθυλενίου δικτύων διανομής φυσικού αερίου με μέγιστη πίεση λειτουργίας 4 bar.

##### 3.11.6.1.2 Πεδίο εφαρμογής

Οι μέθοδοι της σύνδεσης στις οποίες θα δοκιμασθούν οι προς πιστοποίηση συγκολλητές είναι οι ακόλουθες:

- Η ηλεκτροσύντηξη (electrofusion) των σωλήνων πολυαιθυλενίου και των εξαρτημάτων.
- Η σύνδεση συγκολλητών άκρων (butt fusion).
- Οι συνδέσεις πολυαιθυλενίου - μετάλλου και πολυαιθυλενίου - πολυαιθυλενίου.

3.11.6.1.3 Ορισμοί

Σύνδεση πιστοποίησης

Είναι η σύνδεση που πραγματοποιείται κατά τη δοκιμή πιστοποίησης.

##### Υποψήφιοι

Οι συγκολλητές που πρόκειται να πιστοποιηθούν με την παρούσα διαδικασία.

Δοκιμή πιστοποίησης

Σειρά χειρισμών, που περιλαμβάνουν μία ή περισσότερες συνδέσεις πιστοποίησης, μία μη καταστροφική δοκιμή και καταστροφικές δοκιμές. Τα αποτελέσματα των δοκιμών καταγράφονται σε ειδική έκθεση (Qualification Certificate).

##### Τεμάχιο δοκιμής

Δειγματοληψία, η οποία γίνεται κατά τη σύνδεση πιστοποίησης, ώστε να εκτελεσθεί η απαιτούμενη καταστροφική δοκιμή.

Αρχή πιστοποίησης

Αρμόδιοι Επιθεωρητές της ΔΕΠΑ ή οργανισμός υπεύθυνος για την αποδοχή των δοκιμών πιστοποίησης σύμφωνα με τις απαιτήσεις του παρόντος.

Τύποι συσκευών συγκόλλησης

Διακρίνουμε δύο τύπους συσκευών συγκόλλησης:

Τύπος 1: συσκευές με καθορισμό των παραμέτρων συγκόλλησης με τη βοήθεια ταινίας δεδομένων (κώδικας δεδομένων/bar code).

Τύπος 2: συσκευές με αυτόματη ρύθμιση των παραμέτρων συγκόλλησης (αυτορυθμιζόμενες/self regulating).

Η ΔΕΠΑ θα εγκρίνει πριν από τη δοκιμή πιστοποίησης τον τύπο συσκευής συγκόλλησης που θα χρησιμοποιηθεί.

Υλικά

Σωλήνες και εξαρτήματα (σύνδεσμοι, ται κλπ) που θα χρησιμοποιηθούν στη δοκιμή και στην κατασκευή του δικτύου πολυαιθυλενίου διανομής φυσικού αερίου με μέγιστη πίεση λειτουργίας 4 bar και τα οποία θα είναι σύμφωνα με τον παρόντα Κανονισμό.

##### Εξοπλισμός

Όλος ο εξοπλισμός και τα εργαλεία τα οποία

χρειάζονται για την εκτέλεση της παρούσας δοκιμής πιστοποίησης.

##### 3.11.6.1.4 Υποβολή αιτήσεων πιστοποίησης

Ο Ανάδοχος υποβάλλει στον Φορέα Διανομής Αερίου τις αιτήσεις πιστοποίησης συγκολλητών και η ΔΕΠΑ θα διεξάγει τις δοκιμές πιστοποίησης.

Οι αιτήσεις πρέπει να περιλαμβάνουν τις ακόλουθες πληροφορίες:

- Όνομα και επώνυμο του υποψηφίου.
- Ημερομηνία και τόπος γέννησης.
- Δύο φωτογραφίες ταυτότητας του υποψηφίου.
- Μέθοδος δοκιμής πιστοποίησης.

##### 3.11.6.1.5 Διάρκεια ισχύος της πιστοποίησης

##### 3.11.6.1.5.1 Αρχική πιστοποίηση

Η πιστοποίηση θεωρείται έγκυρη από την ημερομηνία της πλήρους συμμόρφωσης του υποψηφίου με τις εξετάσεις και τις δοκιμές.

Η διάρκεια της ισχύος της πιστοποίησης είναι 18 μήνες.

Η ΔΕΠΑ διατηρεί το δικαίωμα να αφαιρέσει το πιστοποιητικό του συγκολλητή αν λάβει έγγραφη αναφορά περί απορριπτικών καταστροφικών δοκιμών ή αν υπάρξει μαρτυρία ότι ο συγκολλητής διέκοψε τη δραστηριότητά του για περισσότερο από 6 μήνες.

##### 3.11.6.1.5.2 Ανανέωση

Με την ημερομηνία εκπνοής της ισχύος πιστοποίησης, ή σε περίπτωση αφαίρεσης του πιστοποιητικού, η ισχύς της πιστοποίησης μπορεί να ανανεωθεί μόνο μετά από αποδεκτή εκτέλεση μίας νέας πιστοποίησης.

##### 3.11.6.1.6 Πιστοποιητικό

Βεβαιώνεται ότι ο υποψήφιος εκτέλεσε επιτυχώς τη δοκιμή πιστοποίησης. Σε περίπτωση αποτυχίας, ο υποψήφιος θα πρέπει να βελτιώσει την επιδεξιότητά του με εξάσκηση πριν από κάθε νέα δοκιμή πιστοποίησης.

Το πιστοποιητικό παραδίδεται με την ευθύνη της ΔΕΠΑ και η μορφή του περιγράφεται στο κεφάλαιο 13 του παρόντος.

Κατά την εκτέλεση της δοκιμής πιστοποίησης θα καταγράφονται τα αποτελέσματα σε έγγραφο, το οποίο φυλάσσει η ΔΕΠΑ στα αρχεία της για τουλάχιστον 10 έτη.

##### 3.11.6.1.7 Ουσιαστικές μεταβλητές πιστοποίησης

Οι ουσιαστικές μεταβλητές είναι εκείνες οι οποίες λαμβάνονται υπ' όψη και εφαρμόζονται για τον προσδιορισμό της ικανότητας ενός υποψηφίου, σε ότι αφορά τις τεχνικές συγκόλλησης και μηχανικών συνδέσεων.

Κάθε μεταβλητή θεωρείται σαν προσδιοριστικός παράγοντας της δοκιμής πιστοποίησης.

Για την πιστοποίηση συγκολλητού σε μηχανικές συνδέσεις ο προσδιοριστικός παράγοντας είναι ο τρόπος χειρισμού του υποψηφίου.

Ουσιαστικές μεταβλητές για την πιστοποίηση ενός συγκολλητή πολυαιθυλενίου.

- Διαδικασία συγκόλλησης.
- Τύποι σύνδεσης.
- Βασικό υλικό.
- Τύπος συσκευών συγκόλλησης.
- Θέση συγκόλλησης.

##### 3.11.6.1.8 Γενικές συνθήκες ανάπτυξης των δοκιμών πιστοποίησης

## 3.11.6.1.8.1 Τόπος εκτέλεσης δοκιμών

Η δοκιμή πιστοποίησης εκτελείται σε κατάλληλο χώρο.

## 3.11.6.1.8.2 Εξοπλισμός και υλικά

Τα υλικά πρέπει να είναι σύμφωνα με τον παρόντα Κανονισμό.

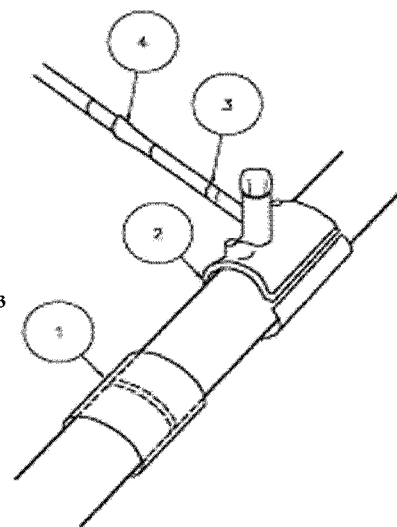
Ο Ανάδοχος είναι υπεύθυνος να παρέχει τα εργαλεία και τον εξοπλισμό, ο οποίος είναι απαραίτητος για την εκτέλεση των συνδέσεων και των δοκιμών, σύμφωνα

με τις διαδικασίες και τον τύπο της συγκόλλησης. Ο εξοπλισμός και τα εργαλεία θα πρέπει να είναι τα ίδια που θα χρησιμοποιηθούν και στην κατασκευή του δικτύου διανομής φυσικού αερίου με πίεση λειτουργίας 4 bar.

Ο υποψήφιος θα είναι υπεύθυνος για την ορθή τοποθέτηση των προς σύνδεση τεμαχίων.

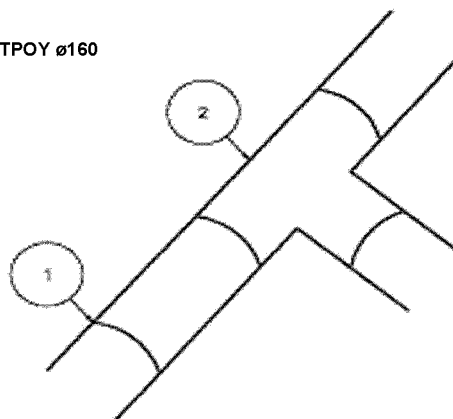
3.11.6.1.8.3 Αριθμός, διαστάσεις και σχήμα σύνδεσης προς πιστοποίηση

1. ΣΥΓΚΟΛΛΗΣΗ ΗΛΕΚΤΡΟΣΥΝΔΕΣΜΟΥ ΔΙΑΜΕΤΡΟΥ  $\phi 63$
2. ΣΥΓΚΟΛΛΗΣΗ ΠΑΡΟΧΕΤΕΥΤΙΚΗΣ ΣΕΛΑΣ ΔΙΑΜΕΤΡΟΥ  $\phi 63$
3. ΣΥΓΚΟΛΛΗΣΗ ΗΛΕΚΤΡΟΣΥΝΔΕΣΜΟΥ ΔΙΑΜΕΤΡΟΥ  $\phi 20$
4. ΣΥΝΔΕΣΗ ΜΗΧΑΝΙΚΟΥ ΣΥΝΔΕΣΜΟΥ PE / METAL



Ενδεικτικό σχήμα σύνδεσης προς πιστοποίηση με τη μέθοδο ηλεκτροσύντηξης

1. ΣΥΓΚΟΛΛΗΣΗ ΣΩΛΗΝΑ – ΣΩΛΗΝΑ ΔΙΑΜΕΤΡΟΥ  $\phi 160$
2. ΣΥΓΚΟΛΛΗΣΗ ΤΑΥ  $\phi 160$



Ενδεικτικό σχήμα σύνδεσης για πιστοποίηση με τη μέθοδο συγκολλητών άκρων (butt fusion)

## 3.11.6.1.8.4 Διεξαγωγή δοκιμών

## 3.11.6.1.8.4.1 Πιστοποίηση με τη μέθοδο της ηλεκτροσύντηξης (electrofusion)

Η πιστοποίηση δοκιμών περιλαμβάνει τα ακόλουθα :

- Σύνδεση σωλήνα - σωλήνα με ηλεκτροσύνδεσμο.
- Σύνδεση παροχετευτικής σέλλας και σύνδεση του σωλήνα.
- Κατασκευή αγωγού παροχής μέχρι την βάνα με σύνδεση δύο εξαρτημάτων (πολυαιθυλενίου - πολυαιθυλενίου και πολυαιθυλενίου - μετάλλου).
- Δοκιμή αντοχής με αέρα και επαλήθευση της στεγανότητας της παροχετευτικής σέλλας πριν τη διάτρηση.
- Διάτρηση της παροχετευτικής σέλλας.

Υλικά	Αριθμός	Διαστάσεις (mm)
Σωλήνας PE	2	$D_n = 63$
Σύνδεσμος	1	63
Σύνδεσμος	1	20
Παροχετευτική σέλλα	1	63 / 20
Σωλήνας παροχής	1	$d_n = 20$

$D_n$  = εξωτερική διάμετρος του σωλήνα

$d_n$  = εξωτερική διάμετρος του σωλήνα παροχής

## 3.11.6.1.8.4.2 Πιστοποίηση με τη μέθοδο των συγκολλητών άκρων (butt fusion)

Η πιστοποίηση με τη μέθοδο αυτή περιλαμβάνει σύνδεση σωλήνων με ευθύγραμμα τμήματα και εξαρτήματα διαμέτρου 160 mm.

- Σύνδεση σωλήνα - σωλήνα.
- Σύνδεση σωλήνα - καμπύλης.
- Σύνδεση σωλήνα - ταυ διακλάδωσης.

Υλικά	Αριθμός	Διαστάσεις (mm)
Σωλήνας PE	4	$D_n = 160$
Ταυ διακλάδωσης	1	160

## 3.11.6.1.8.5 Επιθεώρηση κατά τη διάρκεια της δοκιμής πιστοποίησης

Η διάρκεια της εκτέλεσης σύνδεσης πιστοποίησης πρέπει να είναι ο συνήθης χρόνος που απαιτείται γι' αυτή την εργασία και να γίνεται σε συνθήκες ανάλογες με εκείνες της κατασκευής του δικτύου διανομής φυσικού αερίου με πίεση λειτουργίας 4 bar.

Πριν από την πραγματοποίηση της δοκιμής αναγράφεται το όνομα του Επιθεωρητή και ο χαρακτηριστικός αριθμός του υποψηφίου πλησίον της σύνδεσης. Η αναγραφή αυτή δεν πρέπει να επηρεάζει την ποιότητα της σύνδεσης.

Η δοκιμή πιστοποίησης μπορεί να διακοπεί αν κατά την κρίση του Επιθεωρητή δεν πληρούνται τα κάτωθι:

- Ο εξοπλισμός δεν είναι ο απαιτούμενος για τις συνδέσεις αυτές σύμφωνα με της απαιτήσεις της παρούσης.
- Η προετοιμασία των συνδέσεων δεν είναι αποδεκτή.
- Η εκτέλεση των συνδέσεων δεν είναι αποδεκτή.
- Η εκτέλεση των μηχανικών συνδέσεων δεν είναι αποδεκτή.
- Η εκτέλεση της δοκιμής στεγανότητας δεν είναι αποδεκτή.
- Η διάτρηση της παροχετευτικής σέλλας δεν είναι αποδεκτή.

Η μη ευχέρεια του υποψηφίου για την απρόσκοπτη εκτέλεση της δοκιμής σημαίνει την ακαταλληλότητα αυτού.

3.11.6.1.9 Εξέταση και δοκιμές που διεξάγονται σε μία σύνδεση πιστοποίησης

## 3.11.6.1.9.1 Από τον υποψήφιο

Δοκιμή αντοχής με αέρα υπό πίεση στα 6 bar σε σωλήνες παροχής, πριν τη διάτρηση της κλειστής παροχετευτικής σέλλας στον χρόνο που απαιτείται για τον έλεγχο της στεγανότητας όλων των συνδέσεων με αφρώδες υλικό.

## 3.11.6.1.9.2 Από τον Επιθεωρητή

Ο Επιθεωρητής ο οποίος έχει την ευθύνη της πιστοποίησης θα ελέγξει την ποιότητα των συνδέσεων με οπτικό έλεγχο και με καταστροφικές δοκιμές.

## 3.11.6.1.10 Κριτήρια αποδοχής μίας σύνδεσης πιστοποίησης

Τα αποτελέσματα των οπτικών ελέγχων και των καταστροφικών δοκιμών μίας σύνδεσης πιστοποίησης πρέπει να είναι σύμφωνα με τα κριτήρια αποδοχής για κάθε τύπο σύνδεσης.

## 3.11.6.1.11 Έλεγχοι για τις συνδέσεις με ηλεκτροσύντηξη και συγκολλητά άκρα

## 3.11.6.1.11.1 Σύνδεση με ηλεκτροσύντηξη και συγκολλητά άκρα

- Έλεγχος εξοπλισμού και εργαλείων.
- Έλεγχος κατά τη δοκιμή.

Οι ακόλουθοι πίνακες δείχνουν τα σημεία τα οποία πρέπει να ελεγχθούν και τα κριτήρια αποδοχής των ελέγχων.

## 3.11.6.1.11.2 Μηχανικές συνδέσεις

Οι έλεγχοι περιορίζονται στην επιβεβαίωση ότι τα χρησιμοποιούμενα εργαλεία και εξαρτήματα ικανοποιούν τις απαιτούμενες συνθήκες εργασίας.

ΠΙΝΑΚΑΣ ΕΛΕΓΧΩΝ ΚΑΤΑ ΤΗ ΔΟΚΙΜΗ

ΕΡΓΑΣΙΕΣ	ΣΗΜΕΙΑ ΕΛΕΓΧΟΥ	ΤΡΟΠΟΣ ΕΛΕΓΧΟΥ	ΚΡΙΤΗΡΙΑ	ΑΠΟΔΟΧΗ	
				Δ	Α
Σφικτήρες Ευθυγράμμισης (Clamps)	<ul style="list-style-type: none"> <li>- Γενική κατάσταση</li> <li>- Εμφάνιση των εξαρτημάτων και σωστή λειτουργικότητα</li> <li>- Συμβατότητα με την εργασία που πρόκειται να γίνει</li> </ul>	<ul style="list-style-type: none"> <li>- Οπτικός</li> </ul>	Χωρίς λειτουργικά σφάλματα		
Εργαλεία Κοπής	<ul style="list-style-type: none"> <li>- Γενική κατάσταση</li> <li>- Κατάσταση της λεπίδας (ιδιαιτέρη προσοχή)</li> </ul>	<ul style="list-style-type: none"> <li>- Οπτικός</li> <li>- Δοκιμή κοπής</li> </ul>	Καθετότητα και ακρίβεια κοπής Να μη γίνει πολύ οβάλ		
Χειροκίνητη Ξέστρα	<ul style="list-style-type: none"> <li>- Γενική κατάσταση</li> <li>- Κατάσταση της λεπίδας</li> </ul>	<ul style="list-style-type: none"> <li>- Οπτικός</li> <li>- Δοκιμή ξυσίματος</li> </ul>	Πάχος ταινίας μεταξύ 0.20mm – 0.40mm		
Μηχανική Ξέστρα	<ul style="list-style-type: none"> <li>- Παρουσία εξαρτήματος</li> <li>- Καλή κατάσταση λειτουργίας του εργαλείου</li> <li>- Κατάσταση της λεπίδας</li> </ul>	<ul style="list-style-type: none"> <li>- Οπτικός</li> <li>- Δοκιμή ξυσίματος</li> </ul>	Πάχος ταινίας μεταξύ 0.20mm – 0.40mm Ομοιομορφία του ξυσίματος, ικανοποιητική εμφάνεια		
Ηλεκτρογεννήτρια	<ul style="list-style-type: none"> <li>- Επίπεδα (λαδιού, βενζίνης)</li> <li>- Καλή εκκίνηση</li> <li>- Σταθερή παροχή απαιτούμενης τάσης</li> <li>- Γενικές συνθήκες</li> </ul>	<ul style="list-style-type: none"> <li>- Οπτικός</li> <li>- Δοκιμή</li> <li>- Πολύμετρο</li> </ul>	<ul style="list-style-type: none"> <li>- Τέλεια πλήρωση</li> <li>- Σωστή εκκίνηση</li> <li>- Ανοχές κατασκευαστή</li> <li>- Ρύθμιση λειτουργίας</li> </ul>		
Συσκευή Συγκόλλησης	<ul style="list-style-type: none"> <li>- Ημερομηνία τελευταίας πιστοποίησης</li> <li>- Εμφάνιση και κατάσταση των καλωδίων</li> <li>- Εμφάνιση και κατάσταση των ακροδεκτών και των εξαρτημάτων</li> </ul>	<ul style="list-style-type: none"> <li>- Οπτικός</li> <li>- Έλεγχος χαρακτηριστικών του κατασκευαστή που αναγράφονται στην πινακίδα</li> </ul>	<ul style="list-style-type: none"> <li>- Ετήσια πιστοποίηση τουλάχιστον μία φορά</li> <li>- Καμία τροποποίηση</li> <li>- Καμία επέκταση καλωδίων</li> <li>- Καλή λειτουργικότητα</li> </ul>		
Αισθητήριο Θερμοκρασίας	<ul style="list-style-type: none"> <li>- Καλή λειτουργικότητα</li> <li>- Ακρίβεια ένδειξης</li> </ul>	<ul style="list-style-type: none"> <li>- Οπτικός</li> <li>- Έλεγχος με κάποια άλλη συσκευή</li> </ul>	<ul style="list-style-type: none"> <li>- Λειτουργικότητα</li> <li>- Ίδια ένδειξη</li> </ul>		
Εξοπλισμός Πνευματικών Δοκιμών	<ul style="list-style-type: none"> <li>- Γενικές συνθήκες</li> <li>- Καλή λειτουργία του μανόμετρου</li> <li>- Καλή λειτουργία του αεροσυμπίεστή</li> <li>- Καλή κατάσταση του σολήνα</li> <li>- Συμβατότητα των εξαρτημάτων με την εργασία που πρόκειται να εκτελεστεί</li> </ul>	<ul style="list-style-type: none"> <li>- Οπτικός</li> <li>- Δοκιμή λειτουργίας</li> </ul>	<ul style="list-style-type: none"> <li>- Πίεση μέχρι 6 barg</li> </ul>		
Εφαρμογή των Σφικτήρων Ευθυγράμμισης	<ul style="list-style-type: none"> <li>- Η εμφάνισή τους</li> <li>- Η ευθυγράμμίσή τους (κατά τον τύπο της συγκόλλησης)</li> <li>- Εκλογή της θέσης</li> </ul>	<ul style="list-style-type: none"> <li>- Οπτικός</li> </ul>	Χωρίς σφάλματα		

Δ : ΔΕΚΤΟ

Α : ΑΝΕΠΑΡΚΕΣ

ΠΙΝΑΚΑΣ ΕΛΕΓΧΩΝ ΚΑΤΑ ΤΗ ΔΟΚΙΜΗ (συνέχεια)

ΕΡΓΑΣΙΕΣ	ΣΗΜΕΙΑ ΕΛΕΓΧΟΥ	ΤΡΟΠΟΣ ΕΛΕΓΧΟΥ	ΚΡΙΤΗΡΙΑ	ΑΠΟΔΟΧΗ	
				Δ	Α
<b>Κόψιμο</b>	<ul style="list-style-type: none"> <li>- Καθετότητα κοπής / Έλεγχος επιπέδτητας των άκρων</li> <li>- Μη παραμόρφωση του σχήματος του σωλήνα</li> </ul>	<ul style="list-style-type: none"> <li>- Μέτρηση</li> </ul>	<ul style="list-style-type: none"> <li>- Δίνονται στο σχήμα 1 ή 2</li> </ul>		
<b>Εύσιμο</b>	<ul style="list-style-type: none"> <li>- Η ποιότητά του</li> </ul>	<ul style="list-style-type: none"> <li>- Οπτικός</li> <li>- Κανονικότητα και πάχος</li> </ul>	<ul style="list-style-type: none"> <li>- Ομοιομορφία του ξυσίματος σε ολόκληρη την επιφάνεια συγκόλλησης</li> <li>- Το πάχος της μεταξύ 0.20mm – 0.40mm</li> </ul>		
<b>Καθαρίσιμα</b>	<ul style="list-style-type: none"> <li>- Μήκος της περιοχής που πρέπει να καθαριστεί</li> <li>- Φύση του διαλύτη</li> <li>- Χρήση υφάσματος καθαρισμού</li> <li>- Πηχτικότητα διαλύτη</li> </ul>	<ul style="list-style-type: none"> <li>- Οπτικός</li> <li>- Χαρακτηριστικά που αναφέρονται στο πλαστικό δοχείο του διαλύτη</li> </ul>	<ul style="list-style-type: none"> <li>- Η καθαρισμένη επιφάνεια να επικαλύπτει τη ζώνη συγκόλλησης</li> <li>- Εγκεκρίμενο διαλύτη για χρήση</li> <li>- Καθαρός, στεγνός και όχι αφρώδης</li> <li>- Ολική πηχτικότητα</li> </ul>		
<b>Τοποθέτηση των Σωλήνων στους Σφικτήρες</b>	<ul style="list-style-type: none"> <li>- Η σφίξιμη</li> <li>- Η ευθυγράμμιση</li> <li>- Η διατήρηση ευθυγράμμισης</li> <li>- Η απόσταση μεταξύ των δύο σωλήνων</li> </ul>	<ul style="list-style-type: none"> <li>- Οπτικός</li> <li>- Περιστροφή και οριζόντια τοποθέτηση του ηλεκτροσυνδέσμου</li> <li>- Μετροταινία</li> </ul>	<ul style="list-style-type: none"> <li>- Καλή διατήρηση των σωλήνων χωρίς βλάβες</li> <li>- Τα εξαρτήματα πολυαιθυλενίου πρέπει να εφαρμόζουν μη βεβαιωμένα</li> </ul>		
<b>Σήμανση των σωστών θέσεων των Εξαρτημάτων</b>	<ul style="list-style-type: none"> <li>- Σύνδεσμος</li> <li>- Μήκος της σύνδεσης</li> <li>- Σέλλα - τσι</li> <li>- Το όριο της ξυσιμένης επιφάνειας</li> </ul>	<ul style="list-style-type: none"> <li>- Μετροταινία</li> <li>- Οπτικός</li> </ul>	<ul style="list-style-type: none"> <li>- Σήμανση του ½ μήκους του συνδέσμου σε κάθε άκρο των σωλήνων μετά το πλύσιμο</li> <li>- Να μη ξεπερνά το εξάρτημα την άξυστη περιοχή</li> </ul>		
<b>Εφαρμογή των Εξαρτημάτων Ευθυγράμμισης</b>	<ul style="list-style-type: none"> <li>- Σύνδεσμος</li> <li>- Η τοποθέτηση του ηλεκτροσυνδέσμου μεταξύ των σημείων της σύνδεσης</li> <li>- Τοποθέτηση παραχτεντικής σέλλας</li> <li>- Σωστή εφαρμογή</li> </ul>	<ul style="list-style-type: none"> <li>- Οπτικός</li> <li>- Σύμφωνα με τις οδηγίες του κατασκευαστή όπως αναφέρονται στο σημείωμα εντός της συσκευασίας</li> </ul>	<ul style="list-style-type: none"> <li>- Πρέπει να γίνεται χωρίς τη βοήθεια εργαλείου</li> <li>- Τα δύο σημιάδια πρέπει να φαίνονται</li> <li>- Χωρίς αποκλίσεις</li> </ul>		
<b>Παράμετροι Συγκόλλησης</b>	<ul style="list-style-type: none"> <li>- Επίδειξη των σωστών παραμέτρων Αυτόματης συσκευής</li> <li>- Ανάγνωση του γραμμωτού κωδικού (bar code)</li> </ul>	<ul style="list-style-type: none"> <li>- Πάρατηρήσεις συγκόλλησης που αναφέρονται στο πλαστικό σακουλάκι του εξαρτήματος</li> </ul>	<ul style="list-style-type: none"> <li>- Συμφωνία μεταξύ των παραμέτρων συγκόλλησης με εκείνες που εμφανίζονται στην ετικέτα</li> </ul>		

Δ : ΔΕΚΤΟ

Α : ΑΝΕΠΑΡΚΕΣ



## ΠΙΝΑΚΑΣ ΕΛΕΓΧΩΝ ΚΑΤΑ ΤΗ ΔΟΚΙΜΗ (συνέχεια)

ΕΞΟΠΛΙΣΜΟΣ ΕΡΓΑΛΕΙΑ	ΣΗΜΕΙΑ ΕΛΕΓΧΟΥ	ΤΡΟΠΟΣ ΕΛΕΓΧΟΥ	ΚΡΙΤΗΡΙΑ	ΑΠΟΔΟΧΗ	
				Α	Α
Έλεγχος Θερμοκρασίας	- Θερμοκρασία περιβάλλοντος - Ένδειξη θερμοκρασίας	- Οπτικός - Τιμή της θερμοκρασίας - Θόνη απεικόνιση της συσκευής αυτόματης συγκόλλησης	- Η θερμοκρασία πρέπει να είναι μεταξύ -5°C έως + 35°C		
Συγκόλληση	- Εκτέλεση της συγκόλλησης - Εμφάνιση των εξαρτημάτων	- Οπτικός	- Συνεχής συγκόλληση - Χωρίς λάθη στη διαδικασία και στη συσκευή - Έλεγχος ύπαρξης λιωμένου υλικού έξω από τα όρια εξαρτήματος		
Χρόνος Ψύξης	- Σημειώνουμε το τέλος του χρόνου ψύξης - Τήρηση του χρόνου ψύξης	- Οπτικός	- Κανένα εξάρτημα δεν πρέπει να τρυπηθεί ή δοκιμασθεί πριν από το πέρας του χρόνου ψύξης - Καμία μετακίνηση ή απελευθέρωση των σφικτηρών δεν επιτρέπεται πριν από το πέρας του χρόνου ψύξης		
Πνευματικές Δοκιμές	- Πραγματοποίηση δοκιμών - Διάτρεια δοκιμών	- Μανόμετρα - Αφρώδες υλικό - Χρονόμετρο	- Σύμφωνα με τον παρόν Κανονισμό		
Ξέπλυμα Αγωγού	- Καλό ξέπλυμα	- Οπτικός	- Πλήρης απομάκρυνση του αφρώδους υλικού		
ΗΛΕΚΤΡΟΣΥΝΔΕΣΜΟΣ ΚΑΙ ΠΑΡΟΧΕΥΤΙΚΗ ΣΕΛΛΑ	- Ευθυγράμμιση σωλήνων - Εμφάνιση εξαρτημάτων - Σήμανση της σωστής τοποθέτησης μετά το πέρας του χρόνου ψύξης - Δείκτες σύντηξης - Σήμανση ξυσίματος σωλήνων - Διαρροή, εκροή του λιωμένου PE	- Οπτικός - Οπτικός - Οπτικός - Οπτικός - Οπτικός - Οπτικός	- Χωρίς παρεκκλίσεις - Χωρίς παραμόρφωση - Εμφάνιση  - Ενεργοποίηση των δεικτών - Κάλυψη της επαφάνειας συγκόλλησης - Καμία διαρροή ή εκροή λιωμένου PE		

Α : ΔΕΚΤΟ Α : ΑΝΕΠΑΡΚΕΣ

ΕΡΓΟΛΑΒΟΣ

ΧΕΙΡΙΣΤΗΣ

Όνομα :

No. :

Αρχή Πιστοποίησης :

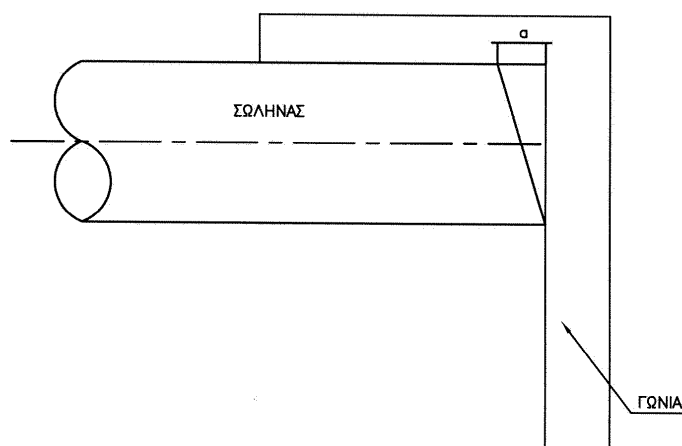
Όνομα Επιθεωρητή :

Ημερομηνία Εξέτασης :

## ΕΛΕΓΧΟΣ ΚΑΘΕΤΟΤΗΤΑΣ ΣΩΛΗΝΑ ΡΕ / ΜΕΘΟΔΟΣ ΗΛΕΚΤΡΟΣΥΝΤΗΞΗΣ

ΣΧΗΜΑ 1

## ΚΑΘΕΤΟΤΗΤΑ ΚΟΠΗΣ ΤΟΥ ΣΩΛΗΝΑ Ρ.Ε

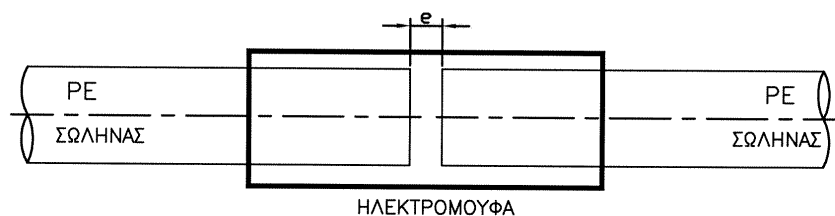


## ΜΕΓΙΣΤΗ ΕΠΙΤΡΕΠΟΜΕΝΗ ΤΙΜΗ ΤΟΥ "α" (mm)

ΕΞ. ΔΙΑΜΕΤΡ. l	20	32	40	63	90	110	125	160
α	2	2	2	3	4	5	6	7

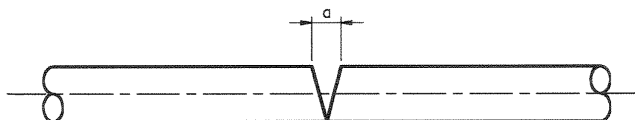
## ΜΕΓΙΣΤΗ ΕΠΙΤΡΕΠΟΜΕΝΗ ΑΠΟΣΤΑΣΗ "e" ΜΕΤΑΞΥ ΤΩΝ ΣΩΛΗΝΩΝ

l (mm)	63	90	110		125	160
e (mm)	7	9	11		13	6



## ΕΛΕΓΧΟΣ ΕΠΙΠΕΔΟΥ ΤΩΝ ΑΚΡΩΝ / ΜΕΘΟΔΟΣ ΣΥΓΚΟΛΛΗΤΩΝ ΑΚΡΩΝ

ΣΧΗΜΑ 2

**Διάμετρος**

έως  $dn = 200\text{mm}$   
 από  $dn = 200\text{mm}$  έως  $dn = 400\text{mm}$   
 πάνω  $dn = 400\text{mm}$

**Μέγιστη Επιτρεπόμενη Απόσταση (α)**

0,3mm  
 0,5mm  
 1,0mm

## 3.11.6.1.12 Δοκιμές

## 3.11.6.1.12.1 Δοκιμή αντοχής με αέρα και έλεγχος στεγανότητας

Τα δίκτυα PE κατασκευάζονται για να λειτουργήσουν με μέγιστη πίεση λειτουργίας 4 bar.

Η δοκιμή αντοχής γίνεται με αέρα σε πίεση 6 bar.

Όπως αναφέρεται στην παράγραφο 3.11.6.1.11, πριν τη διακόρευση της σέλλας - ταυ γίνεται δοκιμή της σύνδεσης σέλλας - ταυ και του συνδέσμου της αγωγού παροχέτευσης.

Αφού ελεγχθούν οι συνδέσεις και επιβεβαιωθεί η αντοχή τους, ο υποψήφιος δοκιμάζει τη στεγανότητα όλων των συνδέσεων με αφρώδες υλικό.

Όταν η δοκιμή ολοκληρωθεί οι επιφάνειες που έχουν δοκιμασθεί με το αφρώδες υλικό ξεπλένονται με καθαρό νερό.

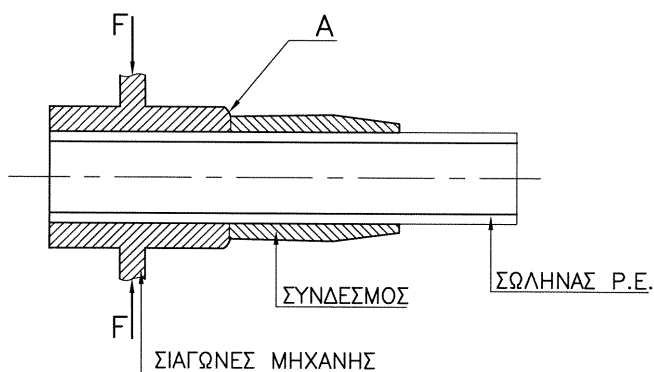
## 3.11.6.1.12.2 Καταστροφική δοκιμή σε συνδέσεις ηλεκτροσύντηξης

Τεμάχιο σωλήνα συγκολλημένο με έναν σύνδεσμο υποβάλλεται σε θλιπτική φόρτιση από σταθερής ταχύτητας.

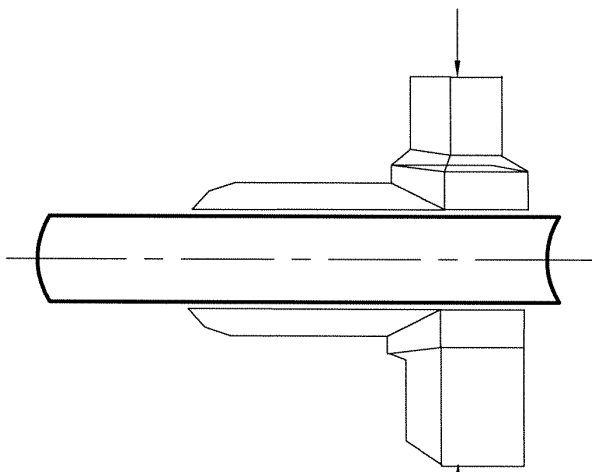
Σημείωση: Για  $\Phi 20\text{mm}$  μπορούμε απλά να σταθεροποιήσουμε τον σωλήνα με μία μέγγενη και να τον πιέσουμε κατά γωνία  $90^\circ$  μέχρι να επιτευχθεί αστοχία.

Η αστοχία πρέπει να αρχίζει όταν ασκείται θλιπτική δύναμη στο σημείο επαφής σωλήνα - συνδέσμου με έναν μοχλό.

Η τομή δείχνει τα σημεία όπου είναι δυνατό να εμφανιστεί εσωτερική αστοχία.



Τα βέλη δείχνουν τα σημεία όπου θα ασκηθεί δύναμη για να πετύχουμε εξωτερική αστοχία.



Θλίψη στη διεπιφάνεια σωλήνα / συνδέσμου με την βοήθεια θλιπτικής συσκευής

Απαιτούμενος Εξοπλισμός

- Ένας μοχλός (π.χ. κατσαβίδι με  $L=250\text{mm}$ ,  $l=12\text{mm}$ ,  $d=10\text{mm}$ ).
- Ένα μέτρο για τη μέτρηση του μήκους της απόκλισης.
- Συσκευή θλίψης ή μία μέγγενη.
- Ένα πριόνι για κοπή πλαστικών.

Η συσκευή θα πρέπει να έχει δυνατότητα κλεισίματος των σιαγώνων ώστε το διάστημα μεταξύ να είναι ίσο με το διπλάσιο του πάχους του τοιχώματος του σωλήνα.

Διαδικασία

Η δοκιμή θα πρέπει να γίνει τουλάχιστον 24 ώρες μετά τη συγκόλληση του συνδέσμου.

- Κοπή δοκιμίου σε τομείς (στη μέση) καθέτως προς τον άξονα του συνδέσμου που περνά από την ψυχρή περιοχή.

- Εγκλιματισμός για τουλάχιστον 2 ώρες των δοκιμών στη θερμοκρασία εργαστηρίου.

- Τοποθέτηση του τομέα (στο μισό του δοκιμίου) στη

συσκευή με τέτοιο τρόπο ώστε η δύναμη θλίψης να ασκείται παράλληλα ως προς τον άξονα του σωλήνα.

- Οι σιαγώνες της συσκευής θα πρέπει να είναι ακριβώς στο όριο του συνδέσμου (βλέπε παραπάνω σχήμα).

- Σύνθλιψη κάθε τομέα δοκιμίου στην πλευρά του σωλήνα δίπλα στο σύνδεσμο μέχρι που τα τοιχώματα του σωλήνα να αγγίξουν το ένα το άλλο.

- Με τη βοήθεια ενός μοχλού (π.χ. κατσαβίδι) που εισάγεται στην εξωτερική ψυχρή ζώνη του συνδέσμου εφαρμόζουμε μία δύναμη.

- Η ίδια διαδικασία επαναλαμβάνεται για την εσωτερική ψυχρή ζώνη του συνδέσμου.

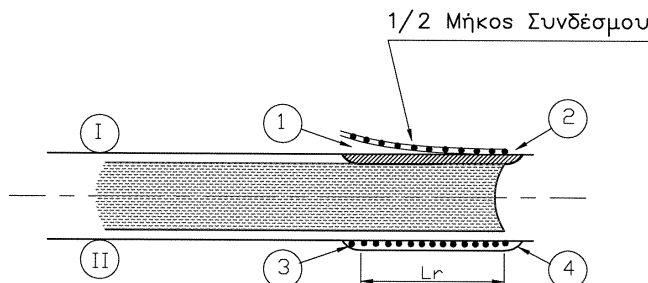
- Μέτρηση του μήκους των τμημάτων της συγκόλλησης που παρουσιάστηκε αστοχία.

- Συνέχιση της άσκησης θλίψης μέχρι την ολοκληρωτική καταστροφή της σύνδεσης σωλήνα - συνδέσμου.

- Προσδιορίζεται ο τύπος της ρηγματώσης και των διαφόρων ανωμαλιών που παρατηρούνται :

- \* Ροή υλικού στις ψυχρές ζώνες.
- \* Ακανόνιστο βήμα σπειρών.
- \* Παρουσία διάκενων και άλλων.

Πρακτικά



I = 1η πλευρά σωλήνα

II = 2η πλευρά σωλήνα

$L_r$  = μήκος σύντηξης

$L_{(i)}$  = μήκος της αστοχίας εξαιτίας της άσκησης θλιπτικής δύναμης (όπου  $i = 1, 2, 3, 4$ )

$$\% \text{ αστοχία I} = \frac{(L_{(1)} + L_{(2)})}{L_r} \times 100$$

$$\% \text{ αστοχία II} = \frac{(L_{(3)} + L_{(4)})}{L_r} \times 100$$

Υπολογίζουμε το % ποσοστό αστοχίας για κάθε παρειά του σωλήνα σύμφωνα με τους παρακάτω τύπους και μετά προσδιορίζουμε την μέση τιμή των δύο ποσοστών αστοχιών για όλο τον σύνδεσμο.

Σε καμία παρειά του σωλήνα δεν πρέπει να έχουμε πλήρη αποκόλληση, δηλαδή (100%) αστοχία. Το αποδεκτό όριο αστοχίας είναι μικρότερο από 25%.

Στα πρακτικά θα πρέπει να αναφερθούν :

- Οι παράμετροι σύντηξης του συνδέσμου.
- Τα χαρακτηριστικά των χρησιμοποιημένων τεμαχίων και εξοπλισμού.
- Η θερμοκρασία χώρου της δοκιμής και η ασκούμενη θλίψη.
- Η διάρκεια της δοκιμής.
- Η μέγιστη ασκούμενη θλίψη όταν επιτευχθεί η αστοχία.
- Το % ποσοστό αστοχίας σε σχέση με το συνολικό μήκος της συγκολλημένης επιφάνειας του δοκιμίου στην περίπτωση που έχουμε μερική αστοχία.
- Στην περίπτωση ρηγμάτωσης αναφέρουμε τον τύπο της, δηλαδή :
  - \* Αστοχία στη διεπιφάνεια.
  - \* Σχίσμο μεταξύ των σπειρών.
- Παρατηρήσεις κατά τη διάρκεια και μετά τη δοκιμή.

3.11.6.1.2.3 Καταστροφική δοκιμή με απόσπαση μίας σέλλας - Ταυ

Αρχή

Η δοκιμή συνίσταται στην υποβολή της συγκόλλησης σε θλίψη που εφαρμόζεται κάθετα προς τον άξονα του αγωγού και παράλληλα προς τον άξονα του λαιμού της σέλλας με σταθερή ταχύτητα μέχρι της πλήρους ρήξης ή του διαχωρισμού ενός από τα μέρη του δοκιμίου.

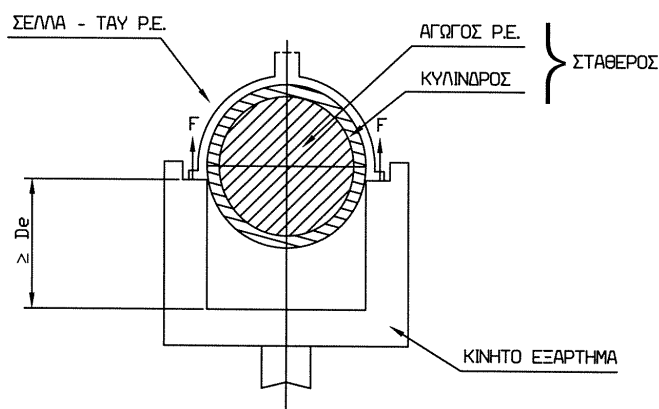
Απαιτούμενος εξοπλισμός

- Μία μηχανή σύνθλιψης (με το κατάλληλο εξάρτημα) που να επιτρέπει την άσκηση θλιπτικής δύναμης από 0 έως 100 KN.

- Ένας κύλινδρος εξωτερικής διαμέτρου ίσης προς την ελάχιστη εσωτερική διάμετρο του αγωγού.

Διαδικασία

- Αφαίρεση του κάτω μέρους της σέλλας.
- Εισαγωγή κυλίνδρου μέσα στον σωλήνα PE.
- Τοποθέτηση του δοκιμίου ώστε η δύναμη διαχωρισμού να ασκείται όπως δεικνύεται στο παρακάτω Σχήμα.



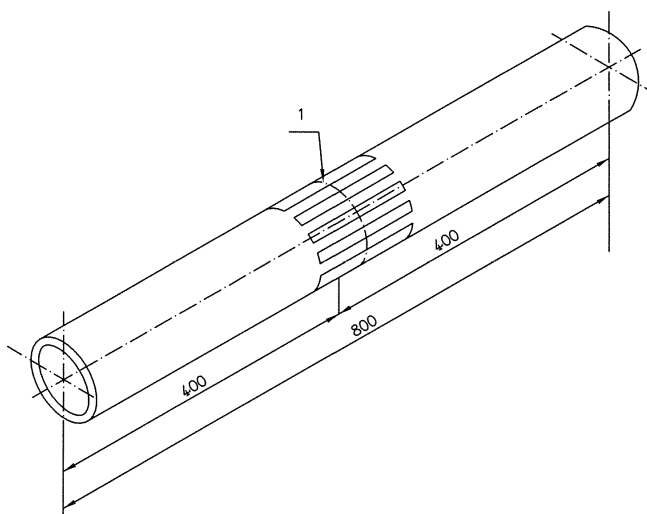
- Άσκηση δύναμης μέχρι την πλήρη αστοχία ή ρήξη ενός από τα δύο μέρη που αποτελούν την σύνδεση.
- Παρατηρήσεις και κάθε πρόσθετη πληροφορία που επιτρέπει τον ακριβή προσδιορισμό της αστοχίας ή της ρηγμάτωσης (ρήξης).

## ΕΛΕΓΧΟΣ ΣΥΝΔΕΣΕΩΝ / ΣΥΝΔΕΣΗ ΜΕ ΗΛΕΚΤΡΟΣΥΝΤΗΞΗ

ΦΑΣΗ ΕΚΤΕΛΕΣΗΣ ΚΑΙ ΕΞΑΡΤΗΜΑΤΑ	ΣΗΜΕΙΑ ΠΡΟΣ ΕΛΕΓΧΟ	ΜΕΣΑ ΕΛΕΓΧΟΥ	ΚΡΙΤΗΡΙΑ
ΠΡΟΕΤΟΙΜΑΣΙΑ	- Ευθυγράμμιση σωλήνων	Οπτικός έλεγχος	- Καμία παρέκκλιση δεν παρατηρείται στην περιοχή συγκόλλησης
	- Γωνία κοπής	Οπτικός	Κάθετη ροπή
	- Βάθος ενώσεως - Τοποθέτηση του εξαρτήματος / σημείωση περιοχής ενώσεως	Οπτικός	Εφαρμογή του εξαρτήματος στο κέντρο της σημειωμένης περιοχής
	- Ξύσιμο	Οπτικός	- Αποτελεσματικό ξύσιμο και στις δύο πλευρές του εξαρτήματος
ΕΞΑΡΤΗΜΑΤΑ	- Δείκτες σύντηξης	Οπτικός	- Ορατή τήξη
	- Εξωτερική ροή λιωμένου PE	Οπτικός	- Χωρίς ροή του λιωμένου υλικού
	- Παραμόρφωση του εξαρτήματος	Οπτικός	- Χωρίς παραμόρφωση
	- Εσωτερική ροή του λιωμένου PE	Οπτικός	- Χωρίς ροή του λιωμένου υλικού
	- Ηλεκτρική συστροφή	Οπτικός	- Χωρίς μετατόπιση - Χωρίς παραμόρφωση των σπειροειδών συρμάτων
	- Κοιλότητες ή εσωστρέφεια (διεπαφή)	Οπτικός	- Χωρίς ελαττώματα
	- Τέλος χρόνου αποθέρμανσης	Οπτικός	- Ένδειξη χρόνου
ΣΩΛΗΝΕΣ	- Εικόνα του σωλήνα	Οπτικός	- Χωρίς εσωτερική παραμόρφωση

## 3.11.6.1.12.4 Διαδικασία Καταστροφικών Δοκιμών Κολλήσεων Αγωγών PE με την Μέθοδο των Συγκολλητών Άκρων

Από την περιοχή σύνδεσης των τεμαχίων σωλήνων, συγκολλημένων μεταξύ τους με την μέθοδο συγκολλητών άκρων, αποκόπτονται λωρίδες σύμφωνα με το Σχήμα για έλεγχο σε εφελκυσμό ως κάτωθι.



### Ι. Δοκιμή εφελκυσμού

Τα δοκίμια για την ανωτέρω δοκιμή πρέπει να είναι τέτοια ώστε η δύναμη του εφελκυσμού να συγκεντρώνεται στην περιοχή της συγκόλλησης.

α. Τα δοκίμια θα πρέπει να λαμβάνονται από όλη την περιφέρεια των συγκολλημένων άκρων και πρέπει να λαμβάνονται με τρόπο ώστε ο άξονας τους να είναι παράλληλος με τον άξονα των σωλήνων.

β. Για κάθε δοκίμιο η αποδεκτή θραύση θα είναι όλκιμη θραύση. Ψαθυρή θραύση και για φορτίο μεγαλύτερο από το ελάχιστο δεν είναι αποδεκτή.

Απαιτούμενος εξοπλισμός

Η συσκευή για την πραγματοποίηση της δοκιμής αποτελείται από :

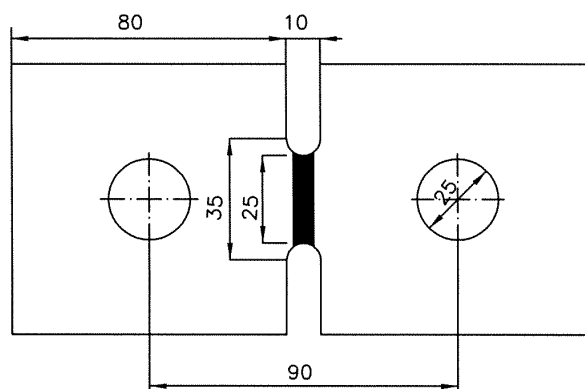
- Μία μηχανή για δοκιμή εφελκυσμού κατάλληλη να διατηρεί σταθερή ταχύτητα 5 mm ανά min και να καταγράφει τον κύκλο της δοκιμής.

- Ένα σύστημα κατάλληλο για σταθεροποίηση του δοκιμίου στη μηχανή.

- Μικρόμετρο ακριβείας  $\pm 0,05$  mm για μέτρηση πλάτους και πάχους του δοκιμίου.

Ετοιμασία των δοκιμών

Η ετοιμασία των δοκιμών των οποίων το σχήμα και οι διαστάσεις φαίνονται στο παρακάτω Σχήμα πρέπει να γίνεται με μηχανική επεξεργασία.



Η απόσταση μεταξύ των αξόνων των δύο οπών, διαμέτρου 25 mm θα παραμένει σταθερή. Το κορδόνι της συγκόλλησης δεν πρέπει να αλλοιωθεί.

Συνθήκες δοκιμής

Μετά την ετοιμασία του δοκιμίου καθένα από αυτά πρέπει να μεταφερθεί σε περιβάλλον κλιματιζόμενο θερμοκρασίας  $23^{\circ}\text{C} \pm 2^{\circ}\text{C}$  για τουλάχιστον 6 ώρες και η δοκιμή δεν πρέπει να εκτελεστεί πριν περάσουν 24 ώρες από την εκτέλεση της συγκόλλησης.

Εκτέλεση της δοκιμής

Πριν την δοκιμή θα εκτελούνται τα παρακάτω για κάθε δοκίμιο:

- Διαστασιολογικός έλεγχος του δοκιμίου πριν την τοποθέτηση του στη μηχανή.

- Τοποθέτηση του δοκιμίου στη μηχανή εφελκυσμού με το προβλεπόμενο σύστημα και σταθεροποίησή του, ώστε η διεύθυνση της εφαρμοζόμενης δύναμης να είναι κάθετη στην τομή της συγκόλλησης.

- Καταγραφή της τιμής της εφαρμοζόμενης δύναμης μέχρι το σημείο θραύσης του δοκιμίου.

- Έλεγχος του τύπου θραύσης για την μέγιστη εφαρμοζόμενη δύναμη.

- Αξιολόγηση της δοκιμής. Για κάθε δοκίμιο πρέπει να αξιολογηθεί οπτικά ο τύπος θραύσης (όλκιμη, ψαθυρή, μικτή) και να καταγραφεί η τιμή της τάσης διαρροής.

Η τιμή της τάσης διαρροής προκύπτει από το πηλίκο μεταξύ μέγιστης εφαρμοζόμενης δύναμης εφελκυσμού

και επιφάνειας συγκόλλησης, που διέρρευσε. Η τάση διαρροής που θα αναπτυχθεί δεν πρέπει να είναι μικρότερη από το 0,95 του ορίου διαρροής του υλικού του σωλήνα.

II. Δοκιμές δίπλωσης

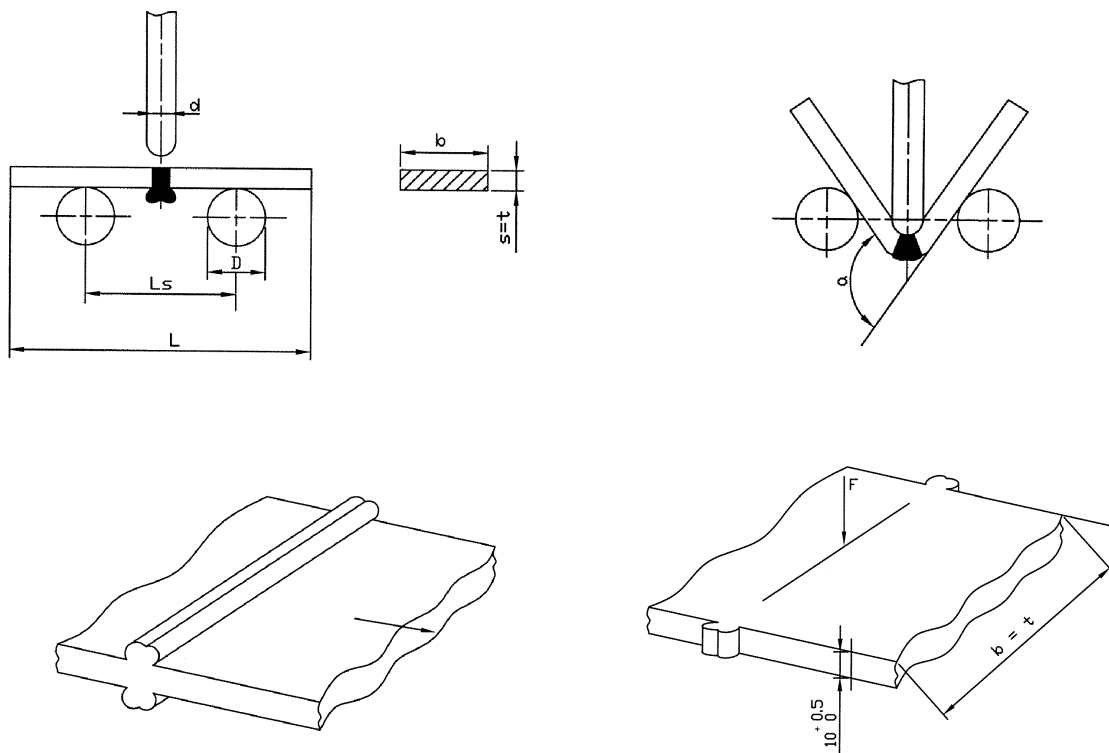
α. Τα δοκίμια που θα εξαχθούν από κάθε σωλήνα θα πρέπει να λαμβάνονται από όλη την περιφέρεια της σύνδεσης των σωλήνων και ο άξονας τους να είναι παράλληλος με τον άξονα των σωλήνων.

β. Τα δοκίμια πρέπει να υποβάλλονται σε δοκιμή δίπλωσης προς τα έξω σύμφωνα με τον Πίνακα 1 και ανάλογα με το πάχος του κορδονιού συγκόλλησης πρέπει να αφαιρείται αντίστοιχα από την εξωτερική επιφάνεια των σωλήνων έτσι ώστε να μην επηρεάζεται η συγκόλληση. Τα δοκίμια θα πρέπει να διπλώνονται στις  $160^{\circ}$  και στις  $90^{\circ}$  (σύμφωνα με τον Πίνακα 1) χωρίς να παρατηρηθούν ορατές ρωγμές, είτε στη συγκόλληση είτε πλησίον αυτής.

γ. Στην περίπτωση που το δοκίμιο απαιτείται να υποβληθεί σε πλευρική δίπλωση σύμφωνα με τον Πίνακα 1 τότε η ελάχιστη γωνία δίπλωσης πρέπει να είναι  $160^{\circ}$  χωρίς να παρατηρηθούν ορατές ρωγμές είτε στη συγκόλληση είτε πλησίον αυτής.

δ. Εξοπλισμός

Οι διαστάσεις των δοκιμών και ο εξοπλισμός για την εκτέλεση των δοκιμών φαίνονται στα παρακάτω Σχήματα και στον Πίνακα.



Η ταχύτητα της εκτέλεσης της δοκιμής δίπλωσης πρέπει να είναι 50 mm ανά min.

Η δοκιμή πρέπει να γίνεται σε θερμοκρασία  $23^{\circ}\text{C} \pm 2^{\circ}\text{C}$  μετά από τοποθέτηση των δοκιμών σε θερμοκρασία περιβάλλοντος  $23^{\circ}\text{C} \pm 2^{\circ}\text{C}$  για τουλάχιστον 6 ώρες.

#### ΠΙΝΑΚΑΣ

#### ΔΟΚΙΜΗ ΚΑΜΨΗΣ

Είδος δοκιμής	Πάχος σωλήνα	Χαρακτηριστικά μηχανής δοκιμών			Διαστάσεις δοκιμών			Γωνία δίπλωσης
		d (m.m.)	D (m.m.)	$L_s$ (m.m.)	L (m.m.)	b (m.m.)	s (m.m.)	
Δίπλωση	t (m.m.)							$\alpha$ (°)
Προς τα έξω	$5 \leq t < 10$	8	50	90	200	20	t	160
	$10 \leq t < 15$	12,5	50	100	200	20	t	90
	$15 \leq t < 20$	16	50	120	250	20	t	90
Πλευρική	$t \geq 20$	8	50	90	200	t	10	160

#### ΕΛΕΓΧΟΣ ΣΥΝΔΕΣΕΩΝ ΜΕ ΣΥΓΚΟΛΛΗΤΑ ΑΚΡΑ (BUTT FUSION)

ΕΚΤΕΛΕΣΗ ΚΑΙ ΕΞΑΡΤΗΜΑΤΑ	ΣΗΜΕΙΑ ΠΡΟΣ ΕΛΕΓΧΟ	ΤΡΟΠΟΣ ΕΛΕΓΧΟΥ	ΚΡΙΤΗΡΙΑ
ΠΡΟΕΤΟΙΜΑΣΙΑ	- Ομοαξονικότητα των άκρων που θα συγκολληθούν	Οπτικός	Όχι πάνω από 10% του πάχους του σωλήνα
	- Τα δύο άκρα πρέπει να είναι στο αυτό επίπεδο	Οπτικός	Βλέπε πίνακα
	- Γωνία κοπής - Τοποθέτηση εξαρτήματος - Καθαρισμός	Οπτικός Οπτικός Οπτικός	
	- Ξύσιμο	Οπτικός	



ΠΕΡΙΟΧΗ ΣΥΓΚΟΛΛΗΣΗΣ	- Δείκτες σύντηξης - Εσωτερική / εξωτερική ροή λιωμένου PE	Οπτικός	- Ορατή τήξη - Χωρίς ροή του λιωμένου PE
	- Εγχάραξη στο κέντρο του κορδονιού	Οπτικός	Η εγχάραξη δεν πρέπει να φθάνει την εξωτερική πλευρά των σωλήνων
	- Διαδρομή κορδονιού	Οπτικός	Θα πρέπει να είναι ομοιόμορφη καθ' όλη την περιφέρεια
	- Εγκλείσματα / πόροι επί της επιφάνειας του κορδονιού	Οπτικός	Δεν πρέπει να υπάρχουν εγκλείσματα / πόροι
	- Λάμψη κορδονιού	Οπτικός	Δεν πρέπει να είναι υπερβολική
	- Χρόνος επαναφοράς σε κανονική θερμοκρασία	Οπτικός	Ένδειξη χρόνου
ΣΩΛΗΝΑ	- Εικόνα του σωλήνα	Οπτικός	Χωρίς εσωτερική παραμόρφωση

## 3.11.6.113 Πιστοποιητικό συγκολλητών πολυαιθυλενίου

ΣΥΝΔΕΣΕΙΣ ΜΕ ΗΛΕΚΤΡΟΣΥΝΤΗΞΗ / ΣΥΓΚΟΛΛΗΤΑ ΑΚΡΑ						
1. Αξιολόγηση χειρισμών που εκτελούνται από τον Υποψήφιο - Πιστοποίηση υλικού και εξαρτημάτων σύμφωνα με το κεφάλαιο 12						
ΕΚΤΕΛΕΣΗ	ΣΥΝΔΕΣΕΙΣ					
	1		2		3	
Πριν τη σύνδεση	Δ	A	Δ	A	Δ	A
* Κοπή						
* Ξύσιμο						
* Καθάρισμα						
* Ευθυγράμμιση						
* Βάθος ενώσεως						
* Παράμετροι (εφόσον απαιτούνται)						
	1		2		3	
Μετά τη σύνδεση	Δ	A	Δ	A	Δ	A
* Χρόνος επαναφοράς σε κανονική θερμοκρασία						
* Σήμανση σύντηξης						
* Πνευματικές δοκιμές						
* Έκπλυση						
2. Αποτελέσματα εξετάσεων και δοκιμών						
	ΣΥΝΑΡΜΟΓΕΣ					
	1		2		3	
	Δ	A	Δ	A	Δ	A
* Εξωτερική οπτική εξέταση						
* Δοκιμές σφαλμάτων						
* Εσωτερική οπτική εξέταση						

## ΜΗΧΑΝΙΚΕΣ ΣΥΝΔΕΣΕΙΣ

1. Αξιολόγηση χειρισμών που εκτελούνται από τον Υποψήφιο -  
Πιστοποίηση υλικού και εξαρτημάτων σύμφωνα με το κεφάλαιο 12

ΝΑΙ

ΟΧΙ

ΕΚΤΕΛΕΣΗ	ΣΥΝΔΕΣΕΙΣ			
	Πολυαιθυλαίνιο / Πολυαιθυλαίνιο		Μέταλλο / Πολυαιθυλαίνιο	
	Δ	A	Δ	A
* Κοπή σωλήνων				
* Εγκατάσταση εξαρτημάτων				
* Στεγανότητα				
* Πνευματικές δοκιμές				
Δ : Δεκτό A : Ανεπαρκές				
2. Αποτελέσματα εξετάσεων και δοκιμών				
	ΣΥΝΑΡΜΟΓΕΣ			
	Πολυαιθυλαίνιο / Πολυαιθυλαίνιο		Μέταλλο / Πολυαιθυλαίνιο	
	Δ	A	Δ	A
* Κατάσταση σωλήνα και εξαρτημάτων				
* Σωστή εγκατάσταση εξαρτημάτων				
* Συνθήκες σύνδεσης				

ΠΡΑΚΤΙΚΑ ΕΚΤΕΛΕΣΗΣ		
	ΠΙΣΤΟΠΟΙΗΣΗ ΣΥΓΚΟΛΛΗΤΩΝ ΠΟΛΥΑΙΘΥΛΕΝΙΟΥ ΠΡΑΚΤΙΚΑ ΕΚΤΕΛΕΣΗΣ	
Ανάδοχος	Συγκολλητής	
	Όνομα	Επώνυμο
Διεύθυνση	Διεύθυνση	
	Ημερ. γέννησης	Τόπος γέννησης
	Υπογραφή υποψηφίου	
Επιθεωρούσα αρχή		
Ημερομηνία εξέτασης	Τόπος εξέτασης	
Δοκιμές που γίνονται υπό την εποπτεία της		
ΤΡΟΠΟΣ ΣΥΝΔΕΣΗΣ		
Αυτορρυθμιζόμενος		
Ταινία κωδικού δεδομένων		
Γενικές παρατηρήσεις		
ΣΥΝΔΕΣΗ	ΣΥΣΚΕΥΕΣ ΣΥΓΚΟΛΛΗΣΗΣ	
Εξάρτημα σύνδεσης πολυαιθυλαίνιο/ πολυαιθυλαίνιο	Τύπος 1	Κατασκευαστής
Κατασκευαστής	Τύπος 2	Κατασκευαστής
Εξάρτημα σύνδεσης μέταλλο / πολυαιθυλαίνιο		
Κατασκευαστής		
Γενικές παρατηρήσεις		
Αποτελέσματα	Τόπος	
Εγκρίνεται	Ημερομηνία	
Απορρίπτεται	Επιθεωρητής	

## ΠΡΑΚΤΙΚΑ ΕΚΤΕΛΕΣΗΣ

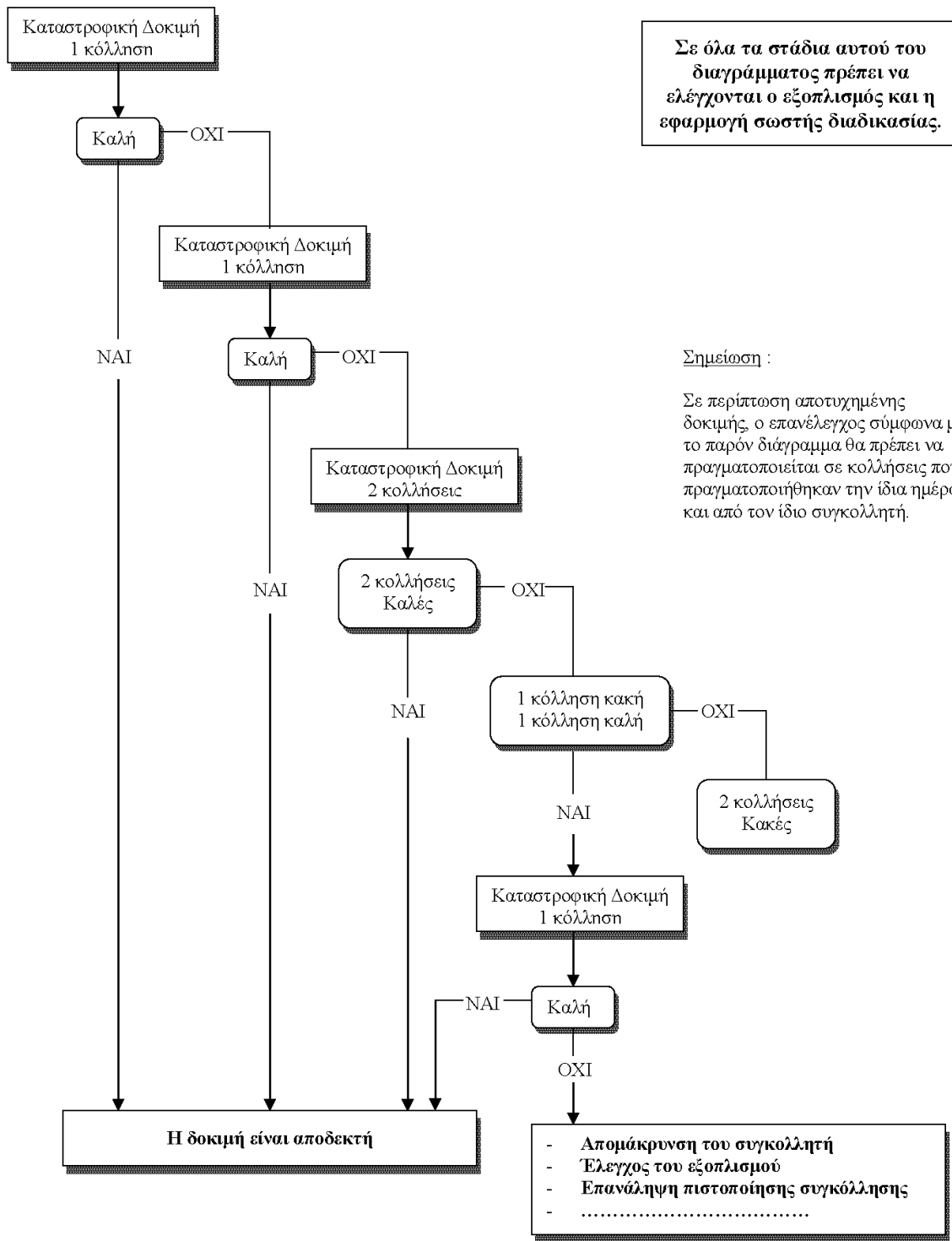
ΕΓΓΡΑΦΕΣ ΤΩΝ ΚΥΡΙΩΝ ΠΑΡΑΜΕΤΡΩΝ						
Αναγραφή των στοιχείων	Ναι	<input type="checkbox"/>		Όχι	<input type="checkbox"/>	
Αναγνώριση των στοιχείων	Πλήρης	<input type="checkbox"/>		Ανεπαρκής	<input type="checkbox"/>	
Θερμοκρασία δοκιμής						
Πίεση μέτρησης						
Διάρκεια δοκιμής						
Αναγνώριση σφαλμάτων, μέγιστη ροπή σύνδεσης σύμφωνα με τον κατασκευαστή ( κεφάλαιο 13)						
Ποσοστό % αποκολλήσεων σε κάθε ενδεχόμενο σφάλματος ( κεφάλαιο 13)						
Εντοπισμός του σφάλματος σε περίπτωση ρηγμάτωσης		<input type="checkbox"/>				
Σφάλμα στη διεπαφή		<input type="checkbox"/>				
Ρωγμή εντός του περιελίγματος		<input type="checkbox"/>				
Σύσφιξη του σωλήνα		<input type="checkbox"/>				
ΠΑΡΑΤΗΡΗΣΕΙΣ ΚΑΤΑ ΤΗ ΔΙΑΡΚΕΙΑ ΚΑΙ ΜΕΤΑ ΤΗ ΔΟΚΙΜΗ						

ΠΙΣΤΟΠΟΙΗΤΙΚΟ ΑΞΙΟΛΟΓΗΣΗΣ ΣΥΓΚΟΛΛΗΤΩΝ ΠΟΛΥΑΙΘΥΛΕΝΙΟΥ		
Μηχανικές Συνδέσεις	<input type="checkbox"/>	
Συνδέσεις με Ηλεκτροσύντηξη	<input type="checkbox"/>	
Σύνδεση Συγκολλητών Άκρων	<input type="checkbox"/>	
ΠΕΡΙΟΔΟΣ ΙΣΧΥΟΣ		ΠΙΣΤΟΠΟΙΗΤΙΚΟ ΑΞΙΟΛΟΓΗΣΗΣ
Ημερομηνία αξιολόγησης	Συγκολλητής	ΕΡΓΑ ΡΕ
Τόπος αξιολόγησης		Επώνυμο
Αρ. αξιολόγησης	Όνομα	
Τύπος συσκευών συγκόλλησης * = 1.2		
Ο Συγκολλητής :	Ημερομηνία γεννήσεως	
Ο Επιθεωρητής :	Τόπος γεννήσεως	
ΔΙΕΥΘΥΝΣΗ		
* Τύπος συσκευών συγκόλλησης	ΦΩΤΟΓΡΑΦΙΑ	
Τύπος 1 = συσκευές με χρήση ταινιών κωδικού δεδομένων (bar code)		
Τύπος 2 = συσκευές με αυτόματη ρύθμιση των παραμέτρων συγκόλλησης (self regulating)		
	Ο συγκολλητής πρέπει να έχει πάντοτε αυτό το πιστοποιητικό όταν εκτελεί έργα ΡΕ.	

**3.11 ΣΥΓΚΟΛΛΗΣΗ ΑΓΩΓΩΝ ΚΑΙ ΕΞΑΡΤΗΜΑΤΩΝ ΠΟΛΥΑΙΘΥΛΕΝΙΟΥ**

**ΠΑΡΑΡΤΗΜΑ 2**

**Διάγραμμα Εκτέλεσης Καταστροφικών Δοκιμών**



Σε όλα τα στάδια αυτού του διαγράμματος πρέπει να ελέγχονται ο εξοπλισμός και η εφαρμογή σωστής διαδικασίας.

Σημείωση :  
Σε περίπτωση αποτυχημένης δοκιμής, ο επανέλεγχος σύμφωνα με το παρόν διάγραμμα θα πρέπει να πραγματοποιηθεί στην ίδια ημέρα και από τον ίδιο συγκολλητή.

## 3.12 Πινακίδες εντοπισμού βανών δικτύου

## 3.12.1 Γενικά

Το παρόν κεφάλαιο προδιαγράφει τις πινακίδες εντοπισμού των τοποθετημένων βανών σε δίκτυα πολυαιθυλενίου διανομής φυσικού αερίου με μέγιστη πίεση λειτουργίας 4bar.

Στα σχέδια της σύμβασης, εκτός από την θέση των αγωγών, σημειώνεται επακριβώς η θέση και η αρίθμηση όλων των βανών του υπό κατασκευή δικτύου.

Όλες οι βάνες θα σημειωθούν με μεταλλικές πινακίδες χρώματος κίτρινου σύμφωνα με τον

παρόντα Κανονισμό και σύμφωνα με την παράγραφο 10 του ΕΛΟΤ EN 1555-4

“Συστήματα πλαστικών σωληνώσεων για την παροχή αερίων καυσίμων - Πολυαιθυλένιο (PE) - Μέρος 4: Βαλβίδες”.

## 3.12.2 Σημείο τοποθέτησης των πινακίδων εντοπισμού

Οι πινακίδες εντοπισμού των βανών θα τοποθετούνται παράλληλα με τον άξονα του αγωγού στο σημείο που έχει τοποθετηθεί η βάνα και θα βιδώνονται ανάλογα :

- Σε σταθερό σημείο (τοίχο νέου κτίσματος, σταθερή μάντρα).

- Επί στήλου ο οποίος θα πακτώνεται στο πεζοδρόμιο.

## 3.12.3 Αναγραφόμενες πληροφορίες

Έξι κύρια είδη πληροφοριών τυπώνονται στις πινακίδες εντοπισμού των βανών (βλέπε Παράρτημα, Σχήμα 1).

- Η δήλωση ότι πρόκειται για δίκτυο χαμηλής πίεσης.

- Ο αριθμός του τομέα λειτουργίας στον οποίο ανήκει η βάνα.

- Η διάμετρος σε χιλιοστά του αγωγού στον οποίο έχει τοποθετηθεί η βάνα.

- Ο αριθμός της βάνας.

- Η ακριβής απόσταση ανάμεσα στην πινακίδα και στην βάνα.

- Το βάθος της στέψης της βάνας.

Αναλυτικά για κάθε αναγραφόμενη πληροφορία έχουμε :

- Το πλαίσιο στο οποίο υπάρχει η φράση ΔΙΚΤΥΟ ΧΑΜΗΛΗΣ ΠΙΕΣΗΣ καθώς και η ίδια φράση, θα έχουν χρώμα πράσινο, η δε γραμμή του πλαισίου θα έχει πάχος 1mm.

- Στην θέση Α θα γράφεται με τρία ψηφία ο αριθμός του Τομέα Λειτουργίας (π.χ. 053, 007 κλπ).

- Στην θέση Β θα γράφεται με τρία ψηφία η διάμετρος της βάνας σε χιλιοστά (π.χ. 160, 125, 090, 063).

- Στην θέση Γ θα γράφεται με δύο ψηφία ο αριθμός της βάνας (π.χ. 09, 12 κλπ).

- Στις θέσεις Δ, Ε και Ζ γράφεται η απόσταση της πινακίδας από την βάνα, ανάλογα με την θέση την οποία έχει η πινακίδα ως προς τον αγωγό. Έτσι όταν η πινακίδα τοποθετηθεί στα δεξιά της βάνας, συμπληρώνεται το πλαίσιο Δ. Όταν η πινακίδα τοποθετηθεί στα αριστερά της βάνας, συμπληρώνεται το πλαίσιο Ε και όταν η

πινακίδα είναι απέναντι από την βάνα, συμπληρώνεται το πλαίσιο Ζ.

- Στο πλαίσιο με τον τίτλο ΒΑΘΟΣ θα αναγράφεται (σε μέτρα) η απόσταση από τη στέψη της βάνας έως την επιφάνεια του εδάφους.

## 3.12.4 Διαστάσεις

Οι διαστάσεις της πινακίδας και των πλαισίων που θα χρησιμοποιηθούν για την αναγραφή των πληροφοριών που περιγράφονται στην παράγραφο 3.12.3, δίνονται σε χιλιοστά και αναφέρονται επακριβώς στον Σχήμα 2 του Παραρτήματος.

## 3.12.5 Τρόπος κατασκευής και στήριξης των πινακίδων

Οι μεταλλικές πινακίδες βιδώνονται επί μεταλλικού πλαισίου, το οποίο με την σειρά του συγκολλάται σε μεταλλικό στύλο.

3.12.5.1 Η πινακίδα είναι πλάκα αλουμινίου πάχους 4mm και διαστάσεων 150mm x 100mm, αδιάβροχη και χρώματος κίτρινου.

Επί της πινακίδας αυτής επικολλάται αυτοκόλλητη πινακίδα, διαστάσεων 150mm x 100mm, αδιάβροχη και χρώματος κίτρινου, στην οποία αναγράφονται οι πληροφορίες της παραγράφου 3.12.3.

(Τα στοιχεία και οι διαστάσεις της αυτοκόλλητης πινακίδας φαίνονται στο Σχήμα 2 του Παραρτήματος).

Όλες οι πληροφορίες που θα αναγραφούν στα πλαίσια Α, Β, Γ και ΒΑΘΟΣ (βλέπε Σχήμα 1) είναι γνωστές εξαρχής και μπορούν να τυπωθούν απευθείας στην πινακίδα.

Οι πληροφορίες οι οποίες θα σημειωθούν στις θέσεις Δ, Ε και Ζ της πινακίδας θα τυπωθούν με αυτοκόλλητα, αδιάβροχα, ανεξίτηλα πλαστικά γράμματα, χρώματος μαύρου.

3.12.5.2 Το μεταλλικό πλαίσιο, επί του οποίου θα βιδωθεί η μεταλλική πινακίδα είναι σιδηρούν, κοίλης διατομής διαμέτρου 10mm, εμβαπτισμένο σε αντισκωριακό υλικό, χρώματος κίτρινου.

Στο πλαίσιο αυτό συγκολλώνται σιδηρά ελάσματα 10mm x 35mm, επί των οποίων θα βιδωθεί η πινακίδα.

(Οι διαστάσεις και το σχήμα του πλαισίου σημειώνονται στο Σχήμα 3 του Παραρτήματος).

Το πλαίσιο θα συγκολλάται στο σιδηρό στύλο με ηλεκτροκόλληση.

3.12.5.3 Ο μεταλλικός στύλος είναι γαλβανισμένος, κοίλης διατομής βαρέως τύπου ονομαστικής διαμέτρου Φ 50mm, έχει ύψος 2,50m και είναι κίτρινου χρώματος.

Ο στύλος είναι κλειστός στο επάνω άκρο του για να μην εισέρχονται ύδατα εντός αυτού, και θεμελιώνεται σε πέδιλο οπλισμένου σκυρόδεματος σε βάθος τουλάχιστον 0,30m.

(Οι διαστάσεις και ο τρόπος θεμελίωσης του μεταλλικού στύλου φαίνονται στο Σχήμα 3 του Παραρτήματος).

## 3.12.6 Παράρτημα

Πινακίδες εντοπισμού βανών δικτύου.

## 3.12 ΠΙΝΑΚΙΔΕΣ ΕΝΤΟΠΙΣΜΟΥ ΒΑΝΩΝ ΔΙΚΤΥΟΥ

## ΠΑΡΑΡΤΗΜΑ

## ΑΝΑΓΡΑΦΟΜΕΝΕΣ ΠΛΗΡΟΦΟΡΙΕΣ

Φ.Δ.Α.	ΦΟΡΕΑΣ ΔΙΑΝΟΜΗΣ ΑΕΡΙΟΥ	
ΤΗΛΕΦΩΝΟ ΕΚΤΑΚΤΗΣ ΑΝΑΓΚΗΣ:.....		
ΤΑ: <b>A</b>	∅: <b>B</b>	ΑΡ: <b>Γ</b>
ΒΑΘΟΣ :		
<b>Δ</b>	↔	<b>Ε</b>
↓		
<b>Z</b>		

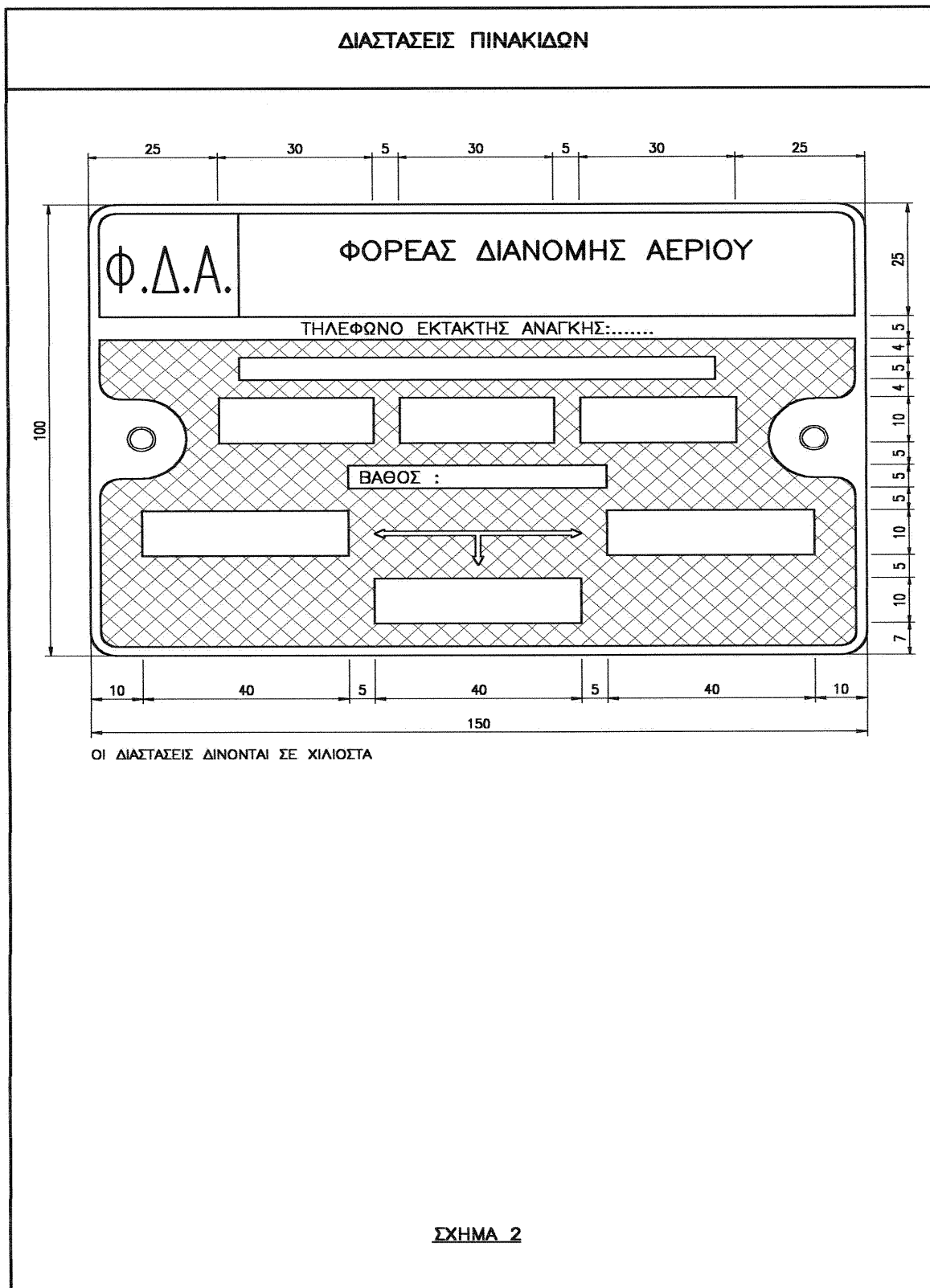
ΣΧΗΜΑ 1

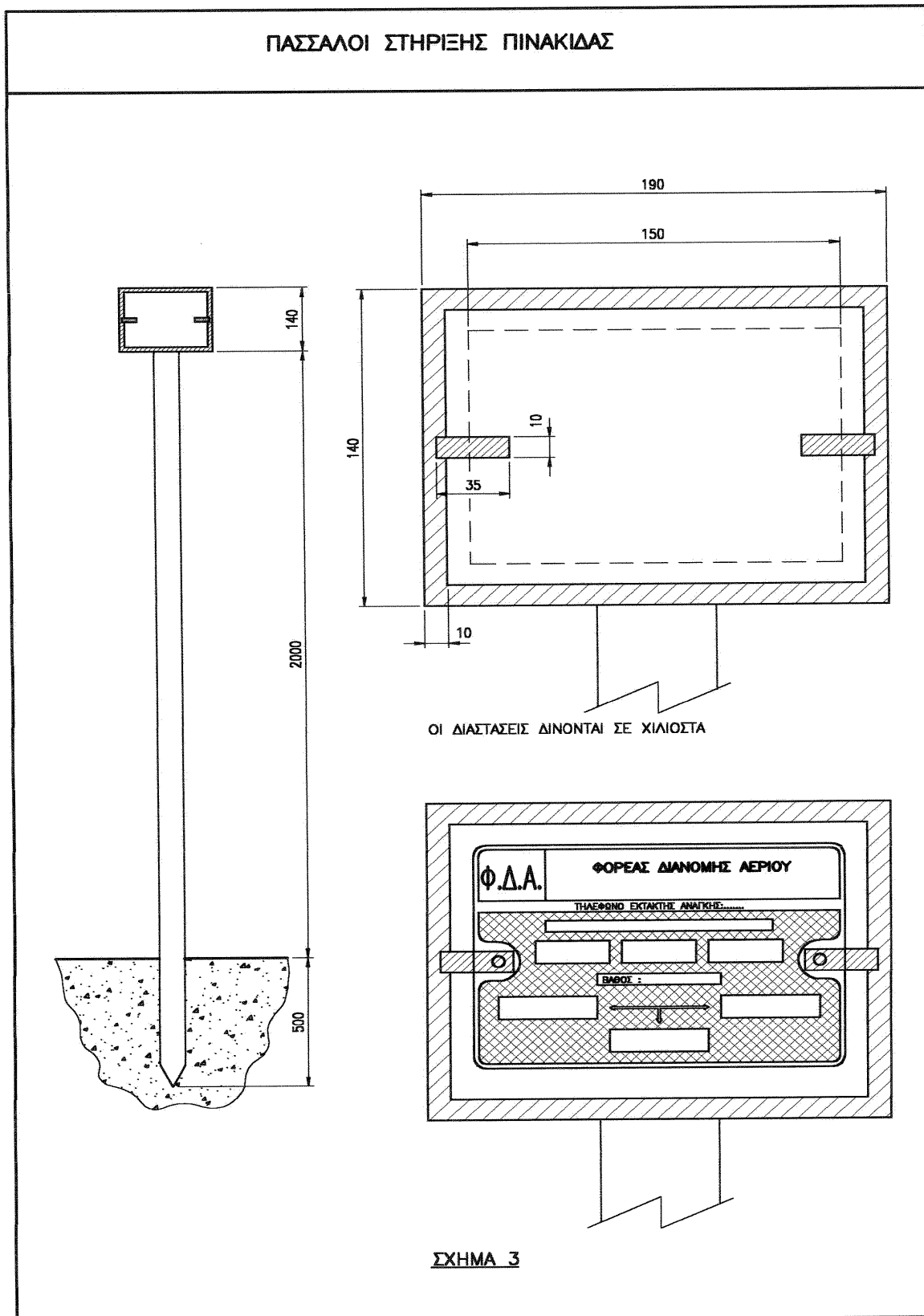
- A : Στη θέση A γράφεται με τρία ψηφία ο αριθμός του τομέα λειτουργίας.
- B : Στη θέση B γράφεται με τρία ψηφία η διάμετρος του αγωγού σε mm.
- Γ : Στη θέση Γ γράφεται με δύο ψηφία ο αριθμός της βάνας.
- Δ : Απόσταση μεταξύ πινακίδας και του άξονα της βάνας, όταν η πινακίδα είναι τοποθετημένη στα δεξιά της βάνας.
- Ε : Απόσταση μεταξύ πινακίδας και του άξονα της βάνας, όταν η πινακίδα είναι τοποθετημένη στα αριστερά της βάνας.
- Z : Κάθετη απόσταση πινακίδας από την βάνα.

## ΣΗΜΕΙΩΣΗ :

Το πλαίσιο το οποίο περιέχει την φράση "ΔΙΚΤΥΟ ΧΑΜΗΛΗΣ ΠΙΕΣΗΣ" καθώς και τα γράμματα της φράσης, θα έχουν χρώμα πράσινο.







### 3.13 Πνευματικές δοκιμές δικτύου διανομής

#### 3.13.1 Αντικείμενο

Το παρόν κεφάλαιο περιγράφει τις πνευματικές δοκιμές που θα εφαρμοστούν στους αγωγούς πολυαιθυλενίου (PE) και τα εξαρτήματα του δικτύου διανομής φυσικού αερίου με μέγιστη πίεση λειτουργίας 4 bar.

Οι πιά κάτω μέθοδοι πνευματικών δοκιμών είναι οι προτεινόμενες από τον παρόντα Κανονισμό.

Ο Φ.Δ.Α είναι υποχρεωμένος να έχει γραπτές προδιαγραφές περί διαδικασίας πνευματικών δοκιμών, οι οποίες θα εξασφαλίζουν ισοδύναμο επίπεδο ασφάλειας με τις πιά κάτω προτεινόμενες δοκιμές και θα επιβεβαιώνουν την απατούμενη αντοχή και στεγανότητα του δικτύου διανομής.

#### 3.13.2 Γενικά

##### 3.13.2.1 Πρότυπα εφαρμογής

Οι πνευματικές δοκιμές του δικτύου διανομής, εκτός από τα αναφερόμενα στο παρόν κεφάλαιο, πρέπει να ικανοποιούν και τις απαιτήσεις των παρακάτω προτύπων:

- ΕΛΟΤ EN 12327 "Συστήματα παροχής αερίου - δοκιμή πίεσης, διαδικασίες θέσης λειτουργία και θέσης εκτός σε λειτουργία - Λειτουργικές απαιτήσεις".

- ΕΛΟΤ EN 1779 "Μη καταστροφικοί έλεγχοι - Έλεγχοι διαρροής - Κριτήρια για επιλογή μεθόδου και τεχνικής".

- ΕΛΟΤ EN 13184 "Μη καταστροφικοί έλεγχοι - Έλεγχος διαρροής - Μέθοδος αλλαγής πίεσης"

- ΕΛΟΤ EN 13185 "Μη καταστροφικοί έλεγχοι - Έλεγχος διαρροής - Μέθοδος με αέριο ιχνηλάτησης".

3.13.2.2 Οι πνευματικές δοκιμές που θα γίνουν είναι :

- Πνευματική δοκιμή αντοχής σε πίεση.

- Πνευματική δοκιμή στεγανότητας.

Πρέπει να δοθεί ιδιαίτερη προσοχή στο γεγονός ότι επειδή ο αγωγός πολυαιθυλενίου έχει υψηλό συντελεστή διαστολής πρέπει να ελαχιστοποιηθούν οι διαφορές θερμοκρασίας, οι οποίες επηρεάζουν άμεσα τα αποτελέσματα των δοκιμών. Επίσης η λίπανση του αεροσυμπιεστή δεν πρέπει να εισχωρήσει και να καταστρέψει τον αγωγό και τα εξαρτήματα πολυαιθυλενίου.

#### 3.13.3 Υποχρεώσεις του Αναδόχου

##### 3.13.3.1 Ασφάλεια

Ο Ανάδοχος υποχρεούται στην αυστηρή τήρηση των ισχυόντων νόμων και κανονισμών, οι οποίοι απαιτούνται για την αποφυγή ατυχημάτων ή ζημιών. Θα είναι δε υπεύθυνος για κάθε ατύχημα ή ζημιά που θα προκληθεί άμεσα ή έμμεσα από την εκτέλεση των πνευματικών δοκιμών.

Πριν την έναρξη της δοκιμής ο Ανάδοχος έχει την υποχρέωση να ενημερώσει το προσωπικό του για το είδος και τις διαδικασίες της δοκιμής καθώς και για τις πιθανούς κινδύνους, οι οποίοι θα μπορούσαν να προκύψουν από οποιαδήποτε αποτυχία της δοκιμής.

Επίσης να λάβει όλα τα απαραίτητα μέτρα ώστε το προσωπικό του και το κοινό να προστατεύεται επαρκώς καθ' όλη τη διάρκεια της δοκιμής.

Πριν την έναρξη της δοκιμής τοποθετούνται σε χώρους, που κρίνεται αναγκαίο, προειδοποιητικές πινακίδες με τις ενδείξεις "ΠΡΟΣΟΧΗ ΑΓΩΓΟΣ ΥΠΟ ΔΟΚΙΜΗ" και "ΑΠΑΓΟΡΕΥΕΤΑΙ Η ΣΤΑΘΜΕΥΣΗ".

##### 3.13.3.2 Πρόγραμμα δοκιμών

Πέντε εργάσιμες ημέρες το λιγότερο πριν από την έναρξη των διαδικασιών για τις πνευματικές δοκιμές ο Ανάδοχος πρέπει να υποβάλλει για έγκριση στην Επίβλεψη το πρόγραμμα δοκιμών το οποίο θα περιλαμβάνει τα παρακάτω :

- > Περιγραφή του τμήματος του αγωγού που έχει κατασκευασθεί, και που πρόκειται να υποβληθεί σε δοκιμή, και θα περιλαμβάνει:

- Οριζοντιογραφία, όπου φαίνονται όλα τα εξαρτήματα αριθμημένα, όπως βάνες, μούφες, εξαεριστικά, σύνδεσμοι PE - metal κλπ.

- Χαρακτηριστικά του αγωγού πολυαιθυλενίου και εξαρτημάτων (μήκος, τύπος, διάμετρος).

- > Περιγραφή του εξοπλισμού και οργάνων μετρήσεως. Ειδικότερα:

- Εγκατάσταση και σύνδεση του αεροσυμπιεστή στο τμήμα αγωγού που θα υποβληθεί σε δοκιμή.

- Εγκατάσταση των μετρητών πίεσης και οργάνων.

Ο Ανάδοχος μπορεί να εκτελέσει την πνευματική δοκιμή με τις διακλαδώσεις και τις βάνες εγκατεστημένες. Κατά τη διάρκεια των δοκιμών πρέπει οι βάνες να είναι ανοικτές.

##### 3.13.3.3 Υλικά - Εξοπλισμός - Προσωπικό

Ο Ανάδοχος θα προμηθευτεί όλα τα υλικά, εξοπλισμό, όργανα, εργαλεία και προσωπικό που είναι απαραίτητα σύμφωνα με τους κανόνες της τέχνης και επιστήμης για την εκτέλεση των δοκιμών. Ειδικότερα :

- Αεροσυμπιεστή με φίλτρο σκόνης (χωρίς λιπαντικό λάδι).

- Όλες τις προσωρινές συνδέσεις και τάπες (caps).

- Όλες τις συμπληρωματικές βάνες.

- Σαπουνοδιάλυμα.

- Μανόμετρο υδραργύρου για τη μέτρηση της πίεσης, το οποίο θα έχει ευαισθησία 1mm της κλίμακας υδραργύρου.

- Καταγραφικό πίεσης ακριβείας 0,1 bar.

- Μεταλλικό μανόμετρο 0-10 bar ευαισθησίας 0,1 bar και διαμέτρου 100mm.

- Βαρόμετρο υδραργύρου ευαισθησίας 1 mmHg.

- Όλα τα μέσα μεταφοράς και τηλεπικοινωνίας.

- Όλο το αναγκαίο προσωπικό για τη διενέργεια των πνευματικών δοκιμών και των βοηθητικών εργασιών.

Τα όργανα και ο εξοπλισμός μέτρησης της πίεσης πρέπει να είναι πιστοποιημένα όσον αφορά την ακρίβεια, επαναληπτικότητα και ευαισθησία.

Όλα τα υλικά, εξοπλισμός, όργανα και εργαλεία που θα χρησιμοποιηθούν στην εκτέλεση των δοκιμών πρέπει να υποβληθούν στον Φορέα Διανομής Αερίου για έγκριση.

Ειδικώς τα μανόμετρα πρέπει να είναι σύμφωνα με τα κάτωτι πρότυπα:

- ΕΛΟΤ EN 837-1 "Μανόμετρα - Μέρος 1: Μανόμετρα σωλήνους Bourdon - Διαστάσεις, μετρολογία, απαιτήσεις και δοκιμές"

- ΕΛΟΤ EN 837-2 "Μανόμετρα - Μέρος 2: Συστάσεις για την επιλογή και εγκατάσταση μανομέτρων"

- ΕΛΟΤ EN 837-3 "Μανόμετρα - Μέρος 3 : Μανόμετρα διαφράγματος και κάψουλας - Διαστάσεις, μετρολογία, απαιτήσεις και δοκιμές"

### 3.13.4 Πνευματική δοκιμή

Πριν την έναρξη της πνευματικής δοκιμής ο Ανάδοχος και η Επίβλεψη επιθεωρούν μαζί το τμήμα του αγωγού στο οποίο θα γίνουν οι πνευματικές δοκιμές και βεβαιώνεται από κοινού ότι όλα είναι έτοιμα για την έναρξη των δοκιμών. Πρέπει να δοθεί ιδιαίτερη προσοχή ώστε όλες οι εγκατεστημένες βάνες να είναι ανοικτές και όλα τα άκρα (τελειώματα) του αγωγού να κλείνουν με τάπες (caps).

Στις πνευματικές δοκιμές μπορεί να παραστεί ο Φορέας Διανομής Αερίου δια του εκπροσώπου του, αν το κρίνει αναγκαίο. Η παρουσία εκπροσώπου του Γραφείου Επιθεώρησης είναι αναγκαία.

Η πνευματική δοκιμή περιλαμβάνει δύο δοκιμές:

- Πνευματική δοκιμή αντοχής σε πίεση 6 bar.
- Πνευματική δοκιμή στεγανότητας σε πίεση μεταξύ 0,5 και 1 bar.

#### 3.13.4.1 Δοκιμή αντοχής

Η πνευματική δοκιμή αντοχής πρέπει να πραγματοποιείται εντός 15 ημερών το πολύ μετά το πέρας της κατασκευής του προς δοκιμή τμήματος του δικτύου. Ο αριθμός των εξαρτημάτων που θα περιλαμβάνει το προς δοκιμή τμήμα του δικτύου με ευθύγραμμους σωλήνες δεν πρέπει να ξεπερνά τα 25, σε τμήμα του δικτύου με σωλήνες από κουλούρα δεν πρέπει να ξεπερνά τα 15. Σε τμήματα δικτύου κατασκευασμένα από ευθύγραμμους σωλήνες και σωλήνες από κουλούρα ο μέγιστος αριθμός των εξαρτημάτων πρέπει να είναι κατά αναλογία.

Η δοκιμή γίνεται με αέρα. Η πίεση δοκιμής είναι 6 bar δηλαδή 1,5 φορά τη μέγιστη πίεση λειτουργίας και διαρκεί 2 ώρες.

Ο αγωγός έχει επιχωθεί μέσα στην τάφρο εκτός από τις θέσεις των εξαρτημάτων (ηλεκτροσύντηξης ή μηχανικά), ώστε να ελεγχθούν τα σημεία αυτά για τυχόν διαρροές.

Κατά τη διάρκεια της δοκιμής η στεγανότητα των συνδέσεων επαληθεύεται με αφρώδες διάλυμα, το οποίο θα είναι σύμφωνα με το ΕΛΟΤ EN14291.

Όταν η δοκιμή ολοκληρωθεί οι επιφάνειες οι οποίες έχουν επαληφθεί με αφρώδες διάλυμα ξεπλένονται με καθαρό νερό.

Το πρόγραμμα της πνευματικής δοκιμής αντοχής πρέπει να πραγματοποιείται με στόχο όσο το δυνατόν μικρότερο ανοικτό χαντάκι, στα εξαρτήματα (ηλεκτροσύντηξης ή μηχανικά) ώστε να μη δημιουργούνται προβλήματα στην κυκλοφορία αυτοκινήτων και πεζών.

Για τον λόγο αυτό, υποβάλλεται στην Επίβλεψη για έγκριση, το πρόγραμμα δοκιμής του τμήματος του δικτύου, πριν από οποιαδήποτε εργασία δοκιμής.

#### 3.13.4.2 Δοκιμή στεγανότητας

Μετά την επιτυχή δοκιμή αντοχής ακολουθεί η δοκιμή στεγανότητας με αέρα, αφού παρέλθει ο χρόνος σταθεροποίησης θερμοκρασίας, διάρκειας το λιγότερο 24 ώρες και σε πίεση μεταξύ 0,5-1 bar.

Το μήκος του αγωγού που θα υποβληθεί σε δοκιμή στεγανότητας δεν πρέπει να ξεπερνά τα 3Km, θα αποτελείται δε από τα επιμέρους τμήματα αγωγού στα οποία έχουν γίνει ήδη δοκιμές αντοχής.

Η δοκιμή στεγανότητας θεωρείται ικανοποιητική όταν η διαφορά αρχικής μέτρησης και τελικής μέτρησης είναι κατά τα οριζόμενα από τις γραπτές προδιαγραφές του Φ.Δ.Α., αλλά όχι μικρότερη από 10mmHg.

Η αρχική μέτρηση πρέπει να έχει διαφορά τουλάχιστον 24 ώρες από την τελική μέτρηση πίεσης.

### 3.13.4.3 Πνευματικές δοκιμές “εγγυημένων” συνδέσεων

#### 3.13.4.3.1 Σύνδεση με αγωγό υπό πίεση αερίου

Η δοκιμή της συγκόλλησης “εγγυημένης” σύνδεσης σε αγωγό υπό πίεση αερίου θα γίνει σύμφωνα με τη διαδικασία “εγγυημένων” κολλήσεων της παραγράφου 3.11.4.5 και επιπλέον η δοκιμή θα γίνει σε πίεση 4 bar με χρήση αφρώδους διαλύματος. Μετά τη δοκιμή το τμήμα θα ξεπλένεται με καθαρό νερό.

#### 3.13.4.3.2 “Εγγυημένη” σύνδεση μεταξύ δύο τομέων όπου ήδη πραγματοποιήθηκαν πνευματικές δοκιμές

Η δοκιμή πραγματοποιείται σε πίεση 1 bar και με χρήση αφρώδους διαλύματος. Μετά τη δοκιμή, η σύνδεση πρέπει να ξεπλένεται με καθαρό νερό. Η πίεση 1 bar εσωτερικά του εξαρτήματος πρέπει να επιβεβαιώνεται.

#### 3.13.5 Επισκευή - Επανάληψη

Εάν η πνευματική δοκιμή αποτύχει ο Ανάδοχος έχει την υποχρέωση να πάρει τα απαραίτητα μέτρα για τον εντοπισμό και επισκευή των διαρροών ή και βλαβών.

Μετά την επισκευή η πνευματική δοκιμή επαναλαμβάνεται έως ότου γίνει αποδεκτή.

#### 3.13.6 Αναφορά εκτέλεσης της δοκιμής

Ο Ανάδοχος έχει την υποχρέωση να υποβάλλει την αναφορά εκτέλεσης πνευματικών δοκιμών σύμφωνα με το συνημμένο υπόδειγμα για έγκριση από την Επίβλεψη καθώς και το Γραφείου Επιθεώρησης, οι οποίοι συνυπογράφουν τα σχετικά φύλλα δοκιμών. Όλα τα φύλλα αποτελεσμάτων των πνευματικών δοκιμών φυλάσσονται με ευθύνη της Επίβλεψης και θα παραδοθούν στον Φορέα Διανομής Αερίου κατά την Προσωρινή Παραλαβή του έργου.

#### 3.13.7 Συμπίεση αγωγού

Μετά το πέρας των πνευματικών δοκιμών εάν ο μεσολαβών χρόνος μέχρι την πλήρωση του δικτύου με αέριο είναι μεγάλος, ο αγωγός συμπιέζεται με αέρα υπό πίεση 1 bar.

Πρέπει να γίνονται περιοδικοί έλεγχοι στα καταγραφικά μανόμετρα το λιγότερο μία φορά την εβδομάδα. Τα καταγραφικά πίεσης φυλάσσονται από τον Ανάδοχο και παραδίδονται στον Φορέα Διανομής Αερίου κατά την Προσωρινή Παραλαβή του έργου.

## ΠΝΕΥΜΑΤΙΚΗ ΔΟΚΙΜΗ

ΓΙΑ ΔΙΚΤΥΟ ΠΟΛΥΑΙΘΥΛΕΝΙΟΥ ΜΟΡ ≤ 4 bar

## 1. ΔΟΚΙΜΗ ΑΝΤΟΧΗΣ

ΗΜΕΡΟΜΗΝΙΑ : .....  
 ΠΙΕΣΗ : .....  
 ΣΗΜΕΙΩΣΗ : .....  
 ΛΕΙΤΟΥΡΓΙΚΟΣ ΤΟΜΕΑΣ : .....  
 ΟΔΟΣ : .....  
 ΥΛΙΚΟ – ΧΑΡΑΚΤΗΡΙΣΤΙΚΑ : .....  
 ΚΑΤΑΣΚΕΥΑΣΤΗΣ : .....  
 ΔΙΑΜΕΤΡΟΣ : .....  
 ΜΗΚΟΣ : .....

## 2. ΔΟΚΙΜΗ ΣΤΕΓΑΝΟΤΗΤΑΣ

ΗΜΕΡΟΜΗΝΙΑ	ΩΡΑ	ΠΙΕΣΗ		
		Ατμοσφαιρική (mmHg)	Σχετική (mmHg)	Απόλυτη (mmHg)
ΑΡΧΙΚΗ :				P1 =
ΤΕΛΙΚΗ :				P2 =
				$\Delta P = P1 - P2 = \dots$

Η δοκιμή στεγανότητας είναι ικανοποιητική όταν  $\Delta P$  είναι μικρότερο από 10 mmHg.

## ΑΠΟΔΟΧΗ – ΈΓΚΡΙΣΗ ΤΗΣ ΠΝΕΥΜΑΤΙΚΗΣ ΔΟΚΙΜΗΣ

ΑΝΑΔΟΧΟΣ	ΕΠΙΒΛΕΨΗ	ΓΡΑΦΕΙΟ ΕΠΙΘΕΩΡΗΣΗΣ
ΟΝΟΜΑ	ΟΝΟΜΑ	ΟΝΟΜΑ
ΗΜΕΡΟΜΗΝΙΑ	ΗΜΕΡΟΜΗΝΙΑ	ΗΜΕΡΟΜΗΝΙΑ
ΥΠΟΓΡΑΦΗ	ΥΠΟΓΡΑΦΗ	ΥΠΟΓΡΑΦΗ

## ΠΝΕΥΜΑΤΙΚΗ ΔΟΚΙΜΗ

ΓΙΑ ΧΑΛΥΒΑΙΝΟ ΔΙΚΤΥΟ ΜΟΡ ≤ 4 bar

## 1. ΔΟΚΙΜΗ ΑΝΤΟΧΗΣ

ΗΜΕΡΟΜΗΝΙΑ : .....  
 ΠΙΕΣΗ : .....  
 ΣΗΜΕΙΩΣΗ : .....  
 ΛΕΙΤΟΥΡΓΙΚΟΣ ΤΟΜΕΑΣ : .....  
 ΟΔΟΣ : .....  
 ΥΛΙΚΟ : .....  
 ΔΙΑΜΕΤΡΟΣ : .....  
 ΜΗΚΟΣ : .....

## 2. ΔΟΚΙΜΗ ΣΤΕΓΑΝΟΤΗΤΑΣ

ΗΜΕΡΟΜΗΝΙΑ	ΩΡΑ	ΠΙΕΣΗ			ΘΕΡΜΟΚΡΑΣΙΑ
		Ατμοσφαιρική (mmHg)	Σχετική (mmHg)	Απόλυτη (mmHg)	
ΑΡΧΙΚΗ :				P1 =	T1 =
ΤΕΛΙΚΗ :				P2 =	T2 =
			Μέση	Pm =	Tm =
			Δ = 1-2	ΔP =	ΔT =
Διόρθωση Θερμοκρασίας  $C = P_m \times \frac{\Delta T}{T_m - 273}$					
ΔP - C =					

Η δοκιμή στεγανότητας είναι ικανοποιητική όταν ΔP-C είναι μικρότερο από 10 mmHg.

ΑΠΟΔΟΧΗ – ΕΓΚΡΙΣΗ ΤΗΣ ΠΝΕΥΜΑΤΙΚΗΣ ΔΟΚΙΜΗΣ		
ΑΝΑΔΟΧΟΣ	ΕΠΙΒΛΕΨΗ	ΓΡΑΦΕΙΟ ΕΠΙΘΕΩΡΗΣΗΣ
ΟΝΟΜΑ	ΟΝΟΜΑ	ΟΝΟΜΑ
ΗΜΕΡΟΜΗΝΙΑ	ΗΜΕΡΟΜΗΝΙΑ	ΗΜΕΡΟΜΗΝΙΑ
ΥΠΟΓΡΑΦΗ	ΥΠΟΓΡΑΦΗ	ΥΠΟΓΡΑΦΗ

3.14 Διαδικασία έκπλυσης και πλήρωσης του δικτύου πολυαιθυλενίου με Φυσικό Αέριο (Commissioning)

#### 3.14.1 Αντικείμενο

Το παρόν κεφάλαιο προδιαγράφει τις εργασίες έκπλυσης και πλήρωσης του δικτύου PE διανομής με φυσικό αέριο ώστε να τεθεί αυτό σε λειτουργία (commissioning).

Μετά το τέλος των πνευματικών δοκιμών, ο αγωγός συμπιέζεται με αέρα μέχρι να γίνει έκπλυση και πλήρωση με φυσικό αέριο.

3.14.2 Προκαταρκτικές εργασίες πριν τεθεί σε λειτουργία (pre-commissioning)

Ο Ανάδοχος πρέπει να βεβαιώσει, πριν τεθεί το δίκτυο σε λειτουργία, ότι έχουν ολοκληρωθεί οι εργασίες κατασκευής (mechanical completion) του εν λόγω τμήματος και έχουν εκπληρωθεί όλες οι απαιτήσεις της σύμβασης. Επίσης ο Ανάδοχος βεβαιώνει ότι το δίκτυο είναι έτοιμο να πληρωθεί με φυσικό αέριο στη μέγιστη πίεση λειτουργίας (4 bar).

Ο Ανάδοχος υποχρεούται να παραδώσει όλα τα σχετικά με την κατασκευή έγγραφα σύμφωνα με τις απαιτήσεις του παρόντος Κανονισμού, τα οποία ειδικότερα είναι:

- Τελικά "ως κατασκευάσθει" σχέδια (as built).
- Γενικά και λεπτομερή σχέδια του λειτουργικού τομέα όπως π.χ. σχέδια και μελέτες για ειδικά περάσματα, M/R σταθμούς, βάνες.
- Θέσεις των εξαεριστικών.
- Όλα τα πιστοποιητικά καθώς και οι βεβαιώσεις για όλα τα υλικά τα οποία προμηθεύτηκε ο Ανάδοχος.
- Όλες οι πιστοποιήσεις για τις πνευματικές δοκιμές.
- Καταγραφή των συγκολλήσεων (ηλεκτροσύντηξη) των σωλήνων και εξαρτημάτων.
- Αντίγραφο τελικής επιμέτρησης ή και πιστοποίησης.
- Ανάλυση προκαταρκτικών εργασιών (check list).

#### 3.14.3 Υλικά - Εξοπλισμός - Προσωπικό

Ο Ανάδοχος θα προμηθευτεί όλα τα υλικά, εξοπλισμό, όργανα, εργαλεία και προσωπικό, τα οποία είναι απαραίτητα σύμφωνα με τους κανόνες της τέχνης και επιστήμης για την εκτέλεση των παρακάτω εργασιών:

- Έκπλυση του δικτύου πολυαιθυλενίου με φυσικό αέριο (ή με συμπίεση του δικτύου με αέρα).
- Έλεγχος, επίβλεψη των εργασιών έκπλυσης και πλήρωσης.
- Έλεγχος, ρύθμιση των οργάνων λειτουργίας και μέτρησης.

Ο Ανάδοχος πρέπει να διαθέτει επιτόπου του έργου ικανό αριθμό ανταλλακτικών και εξαρτημάτων όμοια με αυτά που χρησιμοποίησε για την κατασκευή του δικτύου ώστε σε περίπτωση, που κριθεί αναγκαία η αντικατάστασή τους, να πραγματοποιηθεί άμεσα.

Επίσης πρέπει να διαθέτει τον απαραίτητο εξοπλισμό ασφαλείας, όπως πυροσβεστήρες, μάσκες, αναλυτές αερίου κλπ., για την απόλυτη ασφάλεια των εργαζομένων και του κοινού.

Ο Φορέας Διανομής Αερίου υποχρεούται να τροφοδοτήσει το δίκτυο με φυσικό αέριο στην απαιτούμενη πίεση και ροή.

#### 3.14.4 Πρόγραμμα εργασιών

Ο Ανάδοχος καταρτίζει το πρόγραμμα εργασιών για την έκπλυση και πλήρωση του δικτύου και το υποβάλλει

για έγκριση στον Φορέα Διανομής Αερίου τουλάχιστον επτά εργάσιμες ημέρες πριν την έναρξη των εργασιών.

Ειδικότερα το πρόγραμμα εργασιών περιλαμβάνει :

- Το τμήμα του δικτύου που θα γίνει η έκπλυση - πλήρωση.
- Ανάλυση των εργασιών για έκπλυση - πλήρωση.
- Η σειρά εργασιών και η περιγραφή του εξοπλισμού που προτίθεται να χρησιμοποιηθεί.
- Ο αριθμός και οι θέσεις στις οποίες θα τοποθετηθεί το προσωπικό κατά την εκτέλεση των εργασιών.

#### 3.14.5 Ασφάλεια

Ο Ανάδοχος υποχρεούται στην αυστηρή τήρηση των ισχύοντων νόμων και κανονισμών για την ασφάλεια των εργαζομένων.

Επίσης έχει την υποχρέωση να ενημερώσει το προσωπικό του για τις πιθανές συνέπειες που θα μπορούσαν να προκύψουν από οποιαδήποτε αποτυχία.

Πρέπει να ενημερώσει την αρμόδια αστυνομική αρχή. Σε σημεία ιδιαίτερης επικινδυνότητας τοποθετείται παρατηρητής και φωτισμός κατά τη διάρκεια των εργασιών.

Ο Ανάδοχος πρέπει να λάβει όλα τα απαραίτητα μέτρα για να βεβαιωθεί ότι το προσωπικό που θα λάβει μέρος στις εν λόγω εργασίες καθώς και το κοινό προστατεύεται επαρκώς καθ' όλη τη διάρκεια των εργασιών.

Επίσης ο Ανάδοχος θα τοποθετήσει προστατευτικές πινακίδες σε όλους τους χώρους όπου κρίνεται αναγκαίο.

#### 3.14.6 Έκπλυση - Πλήρωση

##### 3.14.6.1 Γενικά

Η εργασία της έκπλυσης γίνεται απαραίτητα παρουσία του εκπροσώπου του Φορέα Διανομής Αερίου.

Ο Ανάδοχος επιθεωρεί και ελέγχει αν όλες οι βάνες λειτουργούν σύμφωνα με τις οδηγίες και τα εγχειρίδια του Κατασκευαστή. Γενικά ελέγχει αν όλα τα όργανα λειτουργίας, μέτρησης, τα εξαρτήματα και ο εξοπλισμός είναι σε καλή κατάσταση και λειτουργούν ορθά.

Ο Ανάδοχος αντικαθιστά άμεσα οτιδήποτε κριθεί από την Επίβλεψη ή από τον Φορέα Διανομής Αερίου ότι είναι ελαττωματικό ή μη ασφαλές.

##### 3.14.6.2 Διαδικασία έκπλυσης - Πλήρωσης

Η διαδικασία έκπλυσης - πλήρωσης περιλαμβάνει :

- Εγκατάσταση παροχής έκπλυσης στο τμήμα δικτύου από το οποίο θα ξεκινήσει η διαδικασία έκπλυσης.
- Τοποθέτηση του εξαεριστικού και του φλόγιστρου (πυρσού) στην παροχή έκπλυσης.

- Η έκπλυση του αέρα με φυσικό αέριο γίνεται με τέτοιο τρόπο ώστε η έκπλυση να γίνει κατά πρώτον στον κύριο δακτύλιο (loop) και κατά δεύτερον στις διακλαδώσεις (branches).

- Απομάκρυνση των εξαεριστικών και/ή φλογίστρων (πυρσών) όταν το δίκτυο πληρωθεί με φυσικό αέριο.

- Επίχωση όπου ενδεχομένως χρειάστηκε να γίνουν εκσκαφές για την τοποθέτηση των παροχών έκπλυσης.

##### 3.14.6.3 Ατέλειες κατά τη διαδικασία εκτέλεσης

Σε περίπτωση που κατά τη διαδικασία έκπλυσης - πλήρωσης παρατηρούνται ατέλειες ο Ανάδοχος υποχρεούται άμεσα να τις αποκαταστήσει το συντομότερο.

##### 3.14.7 Έλεγχος του δικτύου

Καθ' όλο το χρονικό διάστημα το οποίο καθορίζεται στη σύμβαση κατασκευής, όπου το τμήμα του δικτύου

ή όλο το δίκτυο είναι πληρωμένο με φυσικό αέριο ή αέρα υπό πίεση, θα γίνεται συνεχής παρακολούθηση της πίεσης με καταγραφικά μανόμετρα, των οποίων η θέση και ο αριθμός θα συμφωνηθεί με τον Φορέα Διανομής Αερίου.

3.15 Τοποθέτηση εξαεριστικών και διατάξεων μέτρησης της πίεσης

#### 3.15.1 Γενικά

Το παρόν κεφάλαιο περιγράφει την τοποθέτηση εξαεριστικών και διατάξεων μέτρησης της πίεσης στο δίκτυο πολυαιθυλενίου πριν την πλήρωση του αγωγού με Φυσικό Αέριο.

Οι διατάξεις μέτρησης της πίεσης καταγράφουν την πίεση του δικτύου κατά το χρονικό διάστημα που το δίκτυο δεν ακόμη είναι πληρωμένο με Φυσικό Αέριο. Δίνουν την δυνατότητα ελέγχου της πίεσης όταν το δίκτυο είναι πληρωμένο προσωρινά με άζωτο ή αέρα, όταν το δίκτυο πληρωθεί με φυσικό αέριο η μέτρηση και ρύθμιση της πίεσης γίνεται από ειδικούς για τον σκοπό αυτό σταθμούς, οι οποίοι δεν είναι αντικείμενο του παρόντος Κανονισμού.

#### 3.15.2 Τοποθέτηση εξαεριστικών

Ανάλογα με την θέση τους στο δίκτυο διανομής διακρίνονται στις παρακάτω κατηγορίες :

##### 3.15.2.1 Τοποθέτηση στον κύριο δακτύλιο (main-loop)

Σε περίπτωση κατά την οποία το δίκτυο αποτελείται μόνο από τον κύριο δακτύλιο χωρίς διακλαδώσεις (branches-trees) τα εξαεριστικά τοποθετούνται κοντά στις βάνες του δικτύου, σε τέτοιο τρόπο ώστε κάθε τμήμα δικτύου μεταξύ δύο βανών να έχει ένα εξαεριστικό.

Τα εν λόγω εξαεριστικά δεν θα εγκατασταθούν σε περίπτωση που οι βάνες του δικτύου διαθέτουν ενσωματωμένο εξαεριστικό (bleeder),.

##### 3.15.2.2 Τοποθέτηση στις διακλαδώσεις

Όταν στο δίκτυο περιλαμβάνονται διακλαδώσεις τότε στο τέλος κάθε διακλάδωσης τοποθετείται ένα εξαεριστικό. Όσον αφορά στις αναμονές των διακλαδώσεων διαμέτρου 63mm τοποθετηθεί ένα εξαεριστικό αν το μήκος τους είναι μεγαλύτερο από 10m. Σε περίπτωση που η διάμετρος των αναμονών διακλαδώσεων είναι μεγαλύτερη από 63mm και αν το μήκος τους είναι μεγαλύτερο από 5m τότε τοποθετείται εξαεριστικό.

#### 3.15.3 Τοποθέτηση διατάξεων μέτρησης της πίεσης

Σε κάθε λειτουργικό τομέα θα εγκατασταθεί μία μετρητική διάταξη πίεσης με καταγραφικό, καθώς επίσης και μία μετρητική διάταξη πίεσης χωρίς καταγραφικό. Στην περίπτωση που το συνολικό μήκος του δικτύου του Λ.Τ. είναι μεγαλύτερη από 10km, θα εγκατασταθεί επιπλέον μία μετρητική διάταξη χωρίς καταγραφικό, για κάθε 5km δικτύου.

Οι θέσεις των μετρητικών διατάξεων αυτών θα επιλεγούν, έτσι ώστε σε περίπτωση πτώσης πίεσης (π.χ. διαφυγή, σπάσιμο αγωγού κλπ.) να μπορεί να γίνει διερεύνηση της βλάβης αποκόπτοντας τμήματα του δικτύου με τις βάνες.

Ο συνολικός αριθμός των μετρητικών διατάξεων και η ακριβής θέση τους θα εγκριθεί από την Επίβλεψη και τον Φορέα Διανομής Αερίου.

#### 3.15.4 Καταγραφικό πίεσης

Τα καταγραφικά πίεσης προορίζονται να εγκατασταθούν στις μετρητικές διατάξεις ώστε να υπάρχει τοπική εγγραφή των ενδείξεων της πίεσης.

Το καταγραφικό πρέπει να έχει κατ' ελάχιστον τα παρακάτω τεχνικά χαρακτηριστικά :

- Κλίμακα μέτρησης 0-6 bar.
- Ακίδα τύπου 1. Η ακρίβεια του οργάνου να είναι 0,1 bar ή ακριβέστερη.
- Το ειδικό χαρτί θα τοποθετείται σε κυλινδρική επιφάνεια.
- Η κίνηση πρέπει να εξασφαλίζεται με κουρδιστό μηχανισμό διάρκειας μιας εβδομάδας τουλάχιστον.
- Η περιστροφή του κυλίνδρου να είναι (1) στροφή κάθε επτά (7) ημέρες.
- Η γραφίδα θα είναι τριχοειδούς τύπου με χωρητικότητα μελάνης τριών μηνών τουλάχιστον.

#### Επιθεώρηση

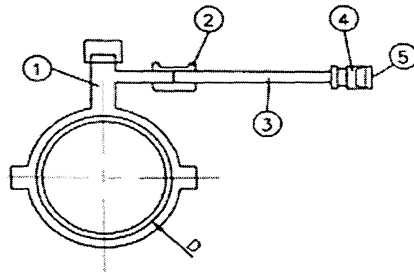
Με την ολοκλήρωση κάθε Τ.Λ. θα τοποθετούνται άμεσα οι μετρητικές διατάξεις της πίεσης.

Ο Ανάδοχος είναι υποχρεωμένος να επιθεωρεί σε ημερήσια βάση τις μετρητικές διατάξεις της πίεσης και να καταγράφει την πίεση κατά την ώρα της επιθεώρησης σε ειδικό για τον σκοπό αυτό έντυπο.

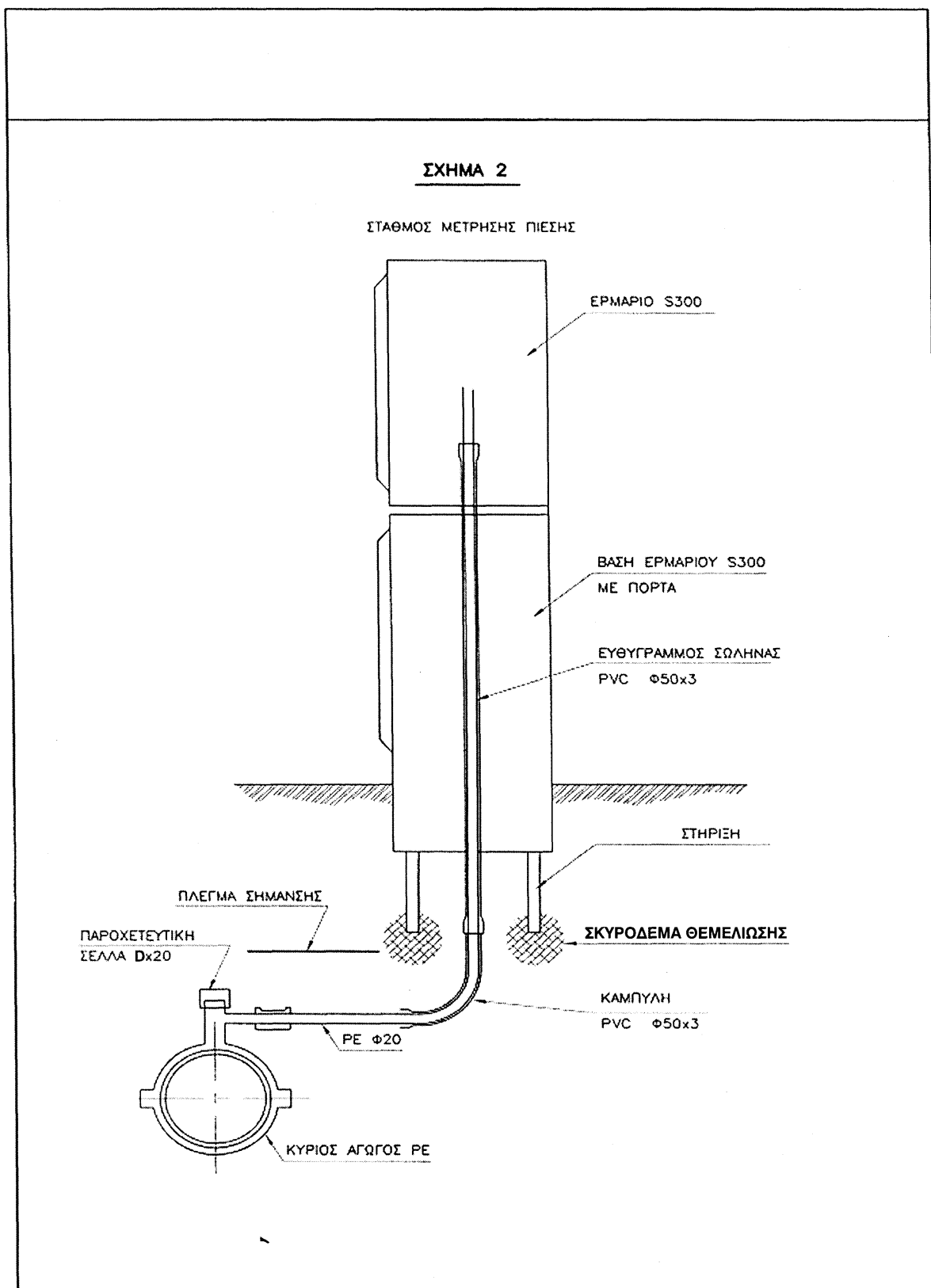
Σε εβδομαδιαία βάση ο Ανάδοχος θα αντικαθιστά τα χαρτιά των καταγραφικών και θα τα υποβάλλει στην Επίβλεψη με την εβδομαδιαία αναφορά.

Όλες οι βάνες του δικτύου θα είναι ανοικτές.

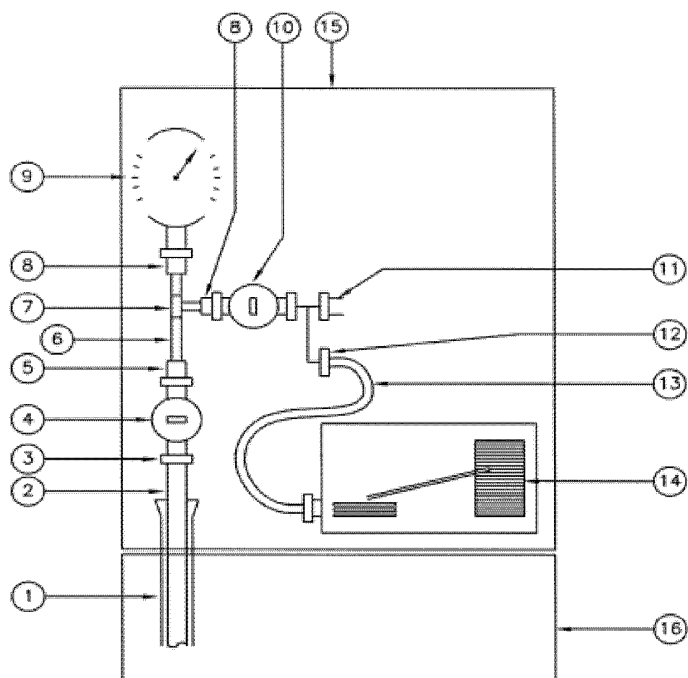


ΣΧΗΜΑ 1

- 1 Παροχτετευτική σέλλα Dx20mm
- 2 Ηλεκτρομούφα Φ20
- 3 Σωλήνας PE Φ20  
(μήκος περίπου 20cm)
- 4 Μηχανικός σύνδεσμος PE-metal  
με θηλυκό σφαιροκωνικό σύνδεσμο
- 5 Σφαιροκωνική ταπα



ΣΧΗΜΑ 3



A/A	ΠΕΡΙΓΡΑΦΗ	ΤΕΧΝ. ΠΡΟΔΙΑΓΡΑΦΗ
1	Χιτώνιο προστασίας PVC	
2	Σωλήνας PE Φ20	
3	Εξάρτημα PE-metal	
4	Σφαιρική βάννα, μηχανικός σύνδεσμος PE Φ20 & ΣΚΣ Φ15	
5	ΣΚΣ Φ15 , brass-χαλκός Φ18	
6	Χαλκινός σωλήνας Φ18	
7	Χάλκινο ταυ Φ18	
8	ΣΚΣ Φ15 με θηλυκό σπείρωμα , brass-χαλκός Φ18	
9	Μεταλλικό μανόμετρο 0-6 bar , ακρίβειας 0,1 bar	
10	Σφαιρική βάννα Φ15 , άκρο με θηλυκό σπείρωμα 1/2"	
11	Ταχυσύνδεσμος για συμπιεστή , θηλυκό	
12	Σύνδεσμος ρακόρ 2 τεμαχίων 1/2"	
13(*)	Σωλήνας υψηλής πίεσης	
14(*)	Καταγραφικό μανόμετρο ,7 ημερών , 0-1,5 bar , σύνδεση 1/2"	
15	Ερμάριο S300	
16	Βάση ερμαρίου S300 με πόρτα	

(\*) : όπου χρειάζεται

ΣΚΣ : σφαιροκωνικός σύνδεσμος

3.16 Διακόπτης προστασίας για τους παροχετευτικούς αγωγούς από πολυαιθυλένιο (Excess Flow Valve) για τα δίκτυα διανομής PE-4 bar

#### 3.16.1 Αντικείμενο

Το παρόν κεφάλαιο προδιαγράφει τον «διακόπτη προστασίας παροχετευτικού αγωγού πολυαιθυλενίου».

#### 3.16.2 Στόχοι

Μέσα στα πλαίσια της αύξησης της ασφάλειας κατά τη διανομή αερίου, ο εξοπλισμός αυτός έχει σαν στόχο την επίτευξη της διακοπής της παροχής αερίου σε περίπτωση μη φυσιολογικής ροής.

Σε περίπτωση τυχαίας διάρρηξης παροχετευτικού αγωγού πολυαιθυλενίου με μέγιστη πίεση λειτουργίας 4 bar, ο διακόπτης κόβει τη διέλευση του αερίου και εξασφαλίζει πλήρη στεγανότητα μέχρι την αποκατάσταση της βλάβης.

Αφού ολοκληρωθούν οι εργασίες επιδιόρθωσης, ο μηχανισμός επανοπλίζεται με την εφαρμογή αντίθετης πίεσης στα κατάντι.

Ο εξοπλισμός ενσωματώνεται σε σέλες παροχής δι-

μέτρου έως 32mm που συνδέονται με δίκτυα πολυαιθυλενίου 4 bar.

#### 3.16.3 Χαρακτηριστικά λειτουργίας

Τα Σχήματα που ακολουθούν δείχνουν το βασικό σχεδιασμό του «διακόπτη προστασίας παροχετευτικών αγωγών πολυαιθυλενίου».

Η πτώση πίεσης που προκαλείται από τη ροή του αερίου αντισταθμίζεται κανονικά από ένα ελατήριο.

Όταν η πτώση αυξάνεται μη φυσιολογικά, το άνοιγμα μέσα από το οποίο περνάει το αέριο μικραίνει, η ισορροπία της πίεσης διαταράσσεται και η βάνα τύπου θυρίδας κλείνει.

Κάποιος πρέπει να ισοσκελίσει την ανάντι και κατάντι πίεση για να σπρώξει τη βάνα τύπου θυρίδας και να αποκατασταθεί η ισορροπία.

#### 3.16.4 Τεχνικά χαρακτηριστικά

Ο μηχανισμός προστασίας παροχετευτικών αγωγών πολυαιθυλενίου θα έχει χαρακτηριστικά όπως στον παρακάτω Πίνακα.

ΧΑΡΑΚΤΗΡΙΣΤΙΚΑ	ΤΙΜΕΣ- ΙΔΙΟΤΗΤΕΣ			
	Φ20	Φ32	Φ50	Φ63
Εύρος πίεσης λειτουργίας για χρήση	Από 1 έως 4 bar			
Δοκιμή πίεσης	6 bar			
Είδος αερίου	Φυσικό αέριο, προπάνιο			
Τοποθέτηση	Οριζόντια, όμως ο διακόπτης θα πρέπει να μπορεί να λειτουργεί σε θέση υπό γωνία 45°			

ΧΑΡΑΚΤΗΡΙΣΤΙΚΑ	ΤΙΜΕΣ- ΙΔΙΟΤΗΤΕΣ			
	Φ20	Φ32	Φ50	Φ63
Πτώση πίεσης (σέλλα παροχής + διακόπτης προστασίας) στο 1 bar	< 0,15 bar σε ονομαστική ροή	< 0,10 bar σε ονομαστική ροή		
Πίεση επανοπλισμού	< = πίεση δικτύου			
Ονομαστική ροή	25 m <sup>3</sup> /h	100 m <sup>3</sup> /h		
Ελάχιστη τιμή ροής διακοπής	40 m <sup>3</sup> /h	160 m <sup>3</sup> /h		
Μέγιστη τιμή ροής διακοπής για πίεση 1 bar	50 m <sup>3</sup> /h	200 m <sup>3</sup> /h		
Μέγιστη τιμή ροής διακοπής για πίεση 4 bar	90 m <sup>3</sup> /h	360 m <sup>3</sup> /h		

## 3.16.5 Τοποθέτηση

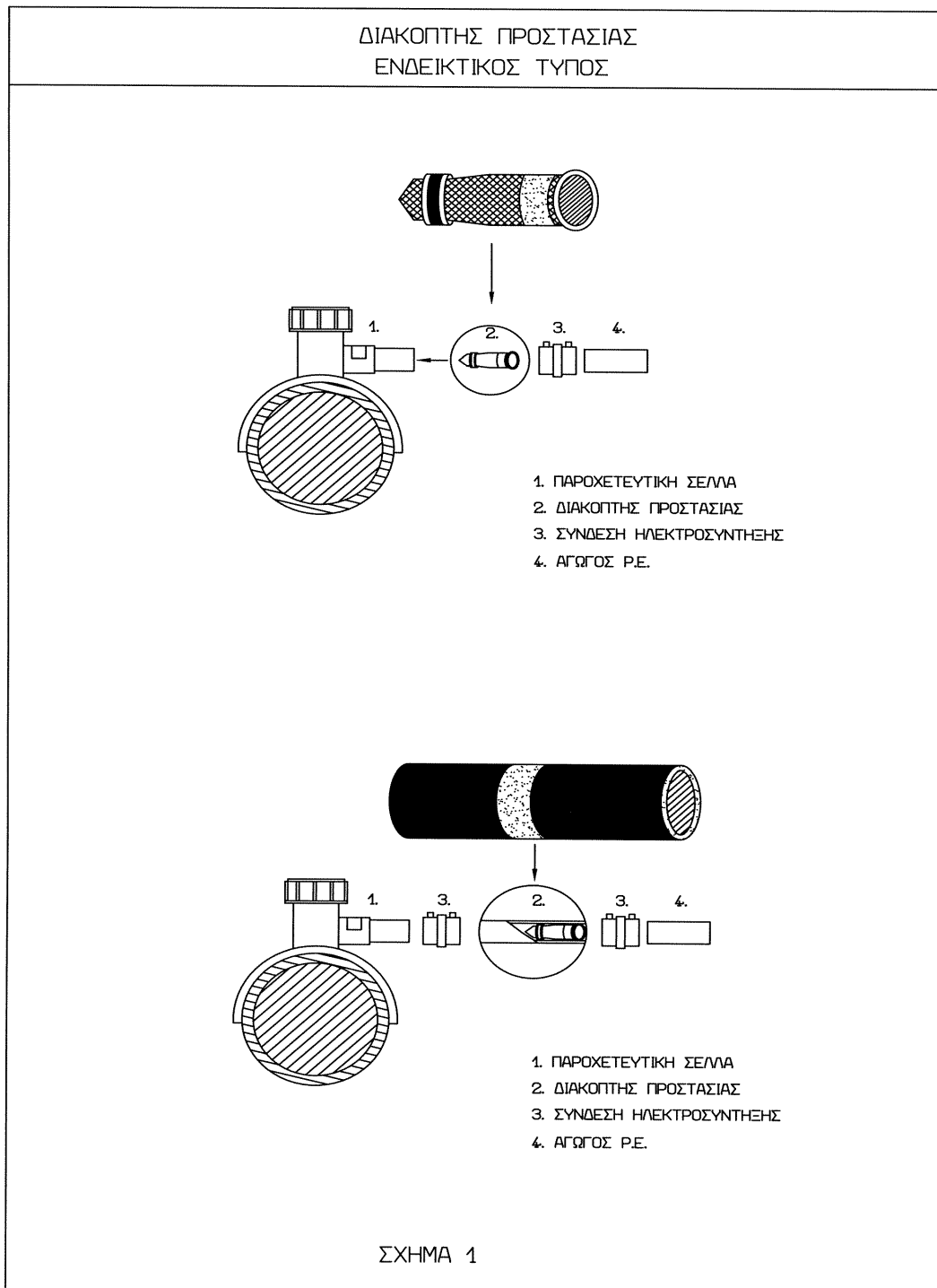
Για δίκτυο πολυαιθυλενίου, ο «διακόπτης προστασίας» θα ενσωματώνεται από τον Κατασκευαστή στη σέλλα παροχής. Η λύση αυτή έχει το πλεονέκτημα ότι δε δημιουργεί πρόσθετα είδη για αποθήκευση.

Για χαλύβδινο δίκτυο, ο «διακόπτης προστασίας» ενσωματώνεται σε προέκταση πολυαιθυλενίου και εγκαθίσταται κατά την κατασκευή παροχетеυτικού αγωγού. Εάν τοποθετηθεί κατά λάθος σε θέση κλεισίματος, αρκεί απλά να ασκηθεί πίεση στον παροχетеυτικό αγωγό κατά τη δοκιμή του ώστε να επανοπλιστεί ο διακόπτης.

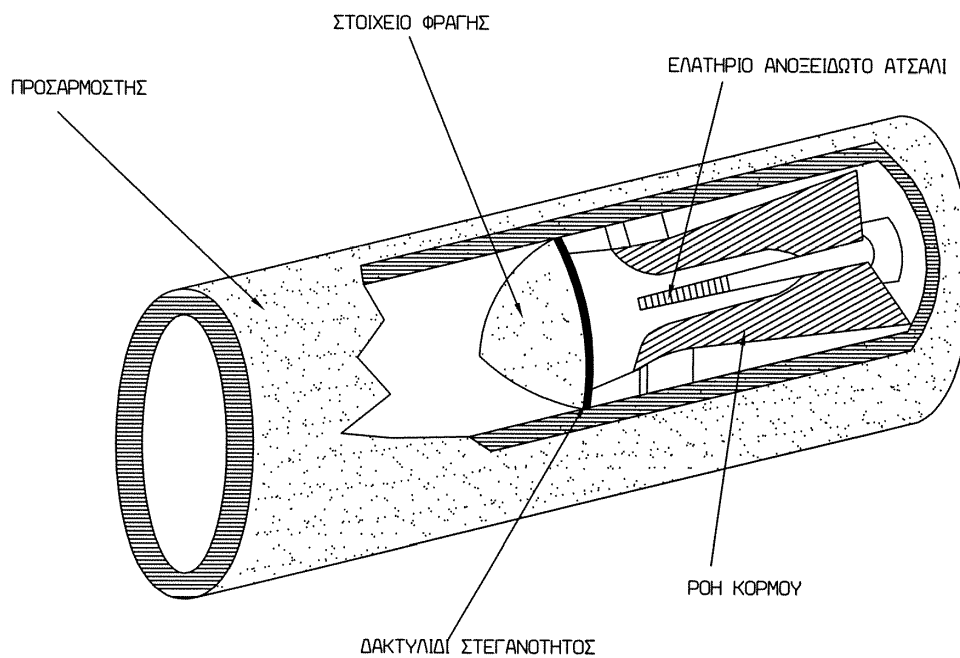
Κατά τον ίδιο τρόπο, μετά από άσκοπο κλείσιμο του «διακόπτη προστασίας», αρκεί μόνο να ασκηθεί πίεση με αέρα στον παροχетеυτικό αγωγό με αντλία από το σημείο δοκιμής της βάνας απομόνωσης.

Στο κιβώτιο παροχής θα τοποθετείται ειδικό αυτοκόλλητο για τον εντοπισμό του παροχетеυτικού αγωγού που φέρει τον «διακόπτη προστασίας».

Σημείωση : Η εξαέρωση ενός παροχетеυτικού αγωγού ή ενός δικτύου θα γίνεται αργά από το σημείο δοκιμής ώστε να εξασφαλίζεται η λειτουργία του «διακόπτη προστασίας» και το κλείσιμο της ροής του αερίου στον παροχетеυτικό αγωγό.



ΔΙΑΚΟΠΤΗΣ ΠΡΟΣΤΑΣΙΑΣ  
ΕΝΔΕΙΚΤΙΚΟΣ ΤΥΠΟΣ



ΣΧΗΜΑ 2

4. Προδιαγραφές υλικών δικτύου πολυαιθυλενίου διανομής Φυσικού Αερίου με μέγιστη πίεση λειτουργίας 4 bar

#### 4.1 Γενικές διατάξεις

##### 4.1.1 Πεδίο εφαρμογής

4.1.1.1 Το κεφάλαιο αυτό προδιαγράφει τα υλικά τα οποία θα εγκατασταθούν στο δίκτυο πολυαιθυλενίου διανομής φυσικού αερίου με μέγιστη πίεση λειτουργίας 4 bar.

4.1.1.2 Τα υλικά που πρόκειται να εγκατασταθούν στο προαναφερόμενο δίκτυο θα πρέπει να είναι κατάλληλα για το παρεχόμενο αέριο και θα πρέπει να ικανοποιούν τις απαιτήσεις που προβλέπονται στις διατάξεις του παρόντος.

4.1.1.3 Τα υλικά θα πρέπει να είναι σύμφωνα με τη μελέτη και να συνοδεύονται με τα κατάλληλα πιστοποιητικά ποιότητας ελέγχων και δοκιμών όπου αυτό απαιτείται σύμφωνα με τις αντίστοιχες διατάξεις του παρόντος.

#### 4.2 Καπάκια φρεατίων

##### 4.2.1 Αντικείμενο

Το παρόν κεφάλαιο προδιαγράφει καπάκια φρεατίων, με τα οποία είναι δυνατή η πρόσβαση σε υπόγεια τμήματα και εξαρτήματα του δικτύου όπως :

- Βάνες,
- Σημεία εξαερισμού ή εκκένωσης.

##### 4.2.2 Υλικά - Κατασκευή

Τα καπάκια των φρεατίων μπορούν να κατασκευάζονται από χυτοσίδηρο ή ελατό σίδηρο.

Το σχήμα των καπακίων θα είναι :

- Κυκλικό : για βάνες.
- Ωοειδές : για σημεία εξαερισμού ή εκκένωσης.

Η επιφάνεια του καπακιού δεν θα είναι λεία. Το καπάκι θα εφαρμόζει απόλυτα στο πλαίσιο στήριξης του, και θα φέρει τυφλή οπή (λαβή) για το άνοιγμα.

##### 4.2.3 Τύποι και όροι χρήσης

Το καπάκι και το πλαίσιο στήριξης του θα έχουν φέρουσα ικανότητα για κινητό φορτίο ως DIN 1072 "Road and foot bridges; design loads" τροχός οχήματος κλάσης SLW60.

##### 4.2.4 Τοποθέτηση

Ο Κτασκευαστής καπακίων θα δώσει όλες τις απαραίτητες οδηγίες για την τοποθέτησή τους, ποιότητα σκυροδέματος έδρασης, πιθανή ενίσχυση, ποσότητες.

Η σκυροδέτηση έδρασης θα γίνει μέχρι τη βάση της ασφαλτικής ζώνης, θα στρωθεί με επιμέλεια συγκολλητικό υλικό για την καλή συνάφεια της ασφάλτου, του φρεατίου και του σκυροδέματος.

Ενδεικτική διάταξη καπακιού και πλαισίου στήριξης φρεατίου φαίνεται στο Σχήμα 1.

##### 4.2.5 Διαστάσεις

Οι ελάχιστες διαστάσεις θα είναι :

- Κυκλικά : 300mm διάμετρος.
- Ωοειδή : 350mm x 250mm.
- Τετράγωνα : 300mm x 300mm.

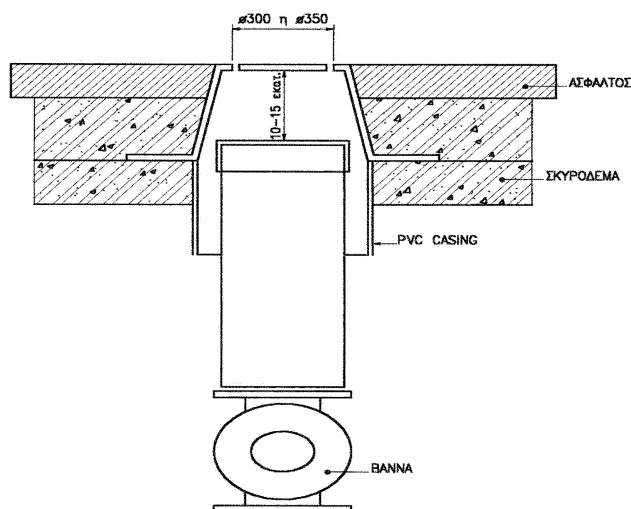
Στις περιπτώσεις όπου το χιτώνιο (PVC) της βάνας είναι μεγαλύτερης διαμέτρου από 250mm, θα τοποθετείται φρεάτιο διαμέτρου 350mm (καθαρό άνοιγμα στο επάνω σημείο).

##### 4.2.6 Σήμανση - Συσκευασία

Στα καπάκια θα είναι χαραγμένη η λέξη «ΑΕΡΙΟ».

Τα καπάκια των φρεατίων πρέπει να εφαρμόζουν σταθερά επάνω στο φρεάτιο και κατά τη συσκευασία.

#### ΚΑΠΑΚΙ ΦΡΕΑΤΙΩΝ



ΣΧΗΜΑ 1

### 4.3 Πλέγμα προστασίας

#### 4.3.1 Αντικείμενο

Το παρόν κεφάλαιο προδιαγράφει το πλέγμα προστασίας από πλαστικό υλικό και το οποίο τοποθετείται πάνω την στρώση επίχωσης άμμου των αγωγών διανομής φυσικού αερίου για την ενδειξη της ύπαρξης του σωλήνα.

#### 4.3.2 Χαρακτηριστικά

##### 4.3.2.1 Υλικό

Το πλέγμα προστασίας μπορεί να είναι κατασκευασμένο από πολυαιθυλένιο HDPE ή πολυπροπυλένιο.

##### 4.3.2.2 Χρώμα

Το πλέγμα προστασίας θα έχει έντονο κίτρινο χρώμα. Το χρώμα αυτό δεν πρέπει να υφίσταται καμία αλλοίωση με την πάροδο του χρόνου. Η σταθερότητα του κίτρινου χρώματος πρέπει να είναι 7-8 της κλίμακας κυανού.

##### 4.3.2.3 Διαστάσεις

Το πλάτος του πλέγματος προστασίας είναι  $40 \pm 1$  cm. Το πλάτος αυτό μπορεί να μειωθεί σε περιπτώσεις κατασκευής "στενής τάφρου" ή σε περιπτώσεις τάφρων παροχетеυτικών αγωγών.

##### 4.3.2.4 Μορφή

Το πλέγμα θα έχει μορφή δικτυωτή με συμπαγή κεντρική ζώνη πλάτους  $7 \pm 1$  cm. Από τις δύο πλευρές της ζώνης οι κυψελίδες θα έχουν εσωτερική περίμετρο 7-10cm η κάθε μία. Στα άκρα του πλέγματος θα υπάρχει συμπαγής ζώνη τελειώματος (ούγια) πλάτους τουλάχισ-

στον 1cm σε κάθε άκρο.

#### 4.3.2.5 Μηχανικές ιδιότητες

Αντοχή σε εφελκυσμό κατά μήκος  $R > 400$  N για πλέγμα πλάτους 40cm.

Επιμήκυνση στο σημείο θραύσης  $A > 125\%$ .

Βάρος 75-95gr / τρέχον μέτρο.

#### 4.3.3 Δοκιμές

Ο Προμηθευτής πρέπει να πραγματοποιήσει τις ακόλουθες δοκιμές.

##### 4.3.3.1 Δοκιμή αντοχής σε μικροοργανισμούς

Η δοκιμή θα γίνει σύμφωνα με το ΕΛΟΤ EN-ISO 846 "Πλαστικά - Αξιολόγηση της δράσης μικροοργανισμών"

##### 4.3.3.2 Δοκιμή της σταθερότητας του χρώματος

Ένα δοκίμιο μήκους 100mm έως 150mm και πλάτους 30mm εμβαπτίζεται σε 20% διάλυμα θειικού αμμωνίου.

- Θερμοκρασία :  $15^{\circ}\text{C}$  έως  $20^{\circ}\text{C}$ .

- Διάρκεια εμβάπτισης : 15 ημέρες.

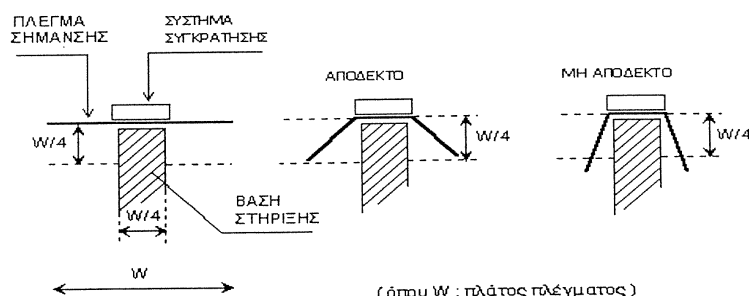
Η σταθερότητα του χρώματος θα αξιολογηθεί με σύγκριση του δοκιμίου με τυχαίο δείγμα. Η σύγκριση πρέπει να γίνει θέτοντας το δείγμα και το δοκίμιο σε λευκό υπόβαθρο, σε ηλιακό φως, αλλά όχι σε άμεση έκθεσή τους στον ήλιο.

Η δοκιμή θεωρείται ικανοποιητική εάν το χρώμα του δοκιμίου παραμείνει αναλλοίωτο.

##### 4.3.3.3 Δοκιμή ακαμψίας

Η ακαμψία του πλέγματος ελέγχεται με τη δοκιμή που φαίνεται στο Σχήμα 1.

Σχήμα 1



(όπου W : πλάτος πλέγματος)  
Το δοκίμιο θα έχει μήκος 10 μέτρα.

Τα άκρα του πλέγματος εκατέρωθεν δεν πρέπει να καμφθούν πάνω από  $W/4$  σε χρονικό διάστημα 1 λεπτού και σε θερμοκρασία  $23^{\circ}\text{C} \pm 2^{\circ}\text{C}$  όπως φαίνεται στο Σχήμα 1.

#### 4.3.4 Σήμανση

Στη μεσαία ζώνη θα αναγράφεται ευκρινώς με μαύρα ανεξίτηλα στοιχεία «Φ.Δ.Α. ΑΓΩΓΟΣ ΑΕΡΙΟΥ PE-4 BAR». Η αναγραφή θα επαναλαμβάνεται κατά μήκος με μεταξύ κενό διάστημα έως 1m.

#### 4.3.5 Συσκευασία

Το πλέγμα προστασίας συσκευάζεται σε πλαστική συσκευασία και παραδίδεται σε κουλούρες των 200m.

### 4.4 Μονωτήρες και στεγανοποιητές περιβλημάτων

#### 4.4.1 Αντικείμενο

Το παρόν κεφάλαιο προδιαγράφει μονωτήρες και στεγανοποιητές περιβλημάτων που πρόκειται να χρησιμοποιηθούν όταν οι αγωγοί εγκαθίστανται εντός χα-

λύβδινων χιτωνίων για διέλευση από εμπόδια με τη μέθοδο υπόγειας διάτρησης, ή για λόγους μηχανικής προστασίας.

#### 4.4.2 Πρότυπα εφαρμογής

##### 4.4.2.1 Χαρακτηριστικά

##### 4.4.2.1.1 Μονωτήρας περιβλημάτων

##### 4.4.2.1.1.1 Υλικό

Οι μονωτήρες περιβλημάτων θα κατασκευάζονται από υψηλής πυκνότητας πολυαιθυλένιο, τύπου κλειστού κύκλου, μορφοποιημένης έγχυσης (injection moulded).

Οι βίδες (μπουλόνια) και τα παξιμάδια θα κατασκευάζονται από ανοξείδωτο χάλυβα ή επικαδμιωμένο χάλυβα.

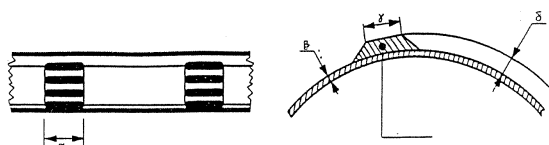
Διηλεκτρική δύναμη : 90 KV/mm (σύμφωνα με το ASTM D.149).

##### 4.4.2.1.2 Διαστάσεις



Διαστάσεις σε χιλιοστά (οι διαστάσεις σε παρένθεση είναι σε ίντσες)

Εξωτερική	(mm)	60,3	114,3	168,3	273,0	323,8	406,4	
διάμετρος αγωγού								
	(ίντσες)	(2" 3/8)	(4" 1/2)	(6" 5/8)	(10" Υ)	(12" Υ)	(16"»)	
Εξωτερική	(mm)	168,3	219,1	273,0	406,4	406,4	508	
διάμετρος								
περιβλήματος	(ίντσες)	(6" 5/8)	(8" 5/8)	(10" Υ)	(16"»)	(16"»)	(20"»)	
πάχος τοιχώματος	(mm)	4,78					6,35	
περιβλήματος								
	(ίντσες)	(.188)					(250»)	
Ελάχιστο πλάτος δακτυλίου (α)		89 (3" 1/2)		130 (5" 1/8)		159 (6" Ο)		
Ελάχιστο πάχος δακτυλίου (β)		3,2 (.125")		1,9 (.074»)				
Ελάχιστο πλάτος δρομέων (γ)		38 (1" 1/2)		25 (1»)				
Ύψος δρομέων	Κορυφή βάση (δ)	14 (9/16")		22 (7/8")		25 (1»)		
		14 (9/16")		22 (7/8")		38 (1» 1/2)		
Αριθμός δρομέων	Κορυφή βάση	2		3		4		
		2		3		4		

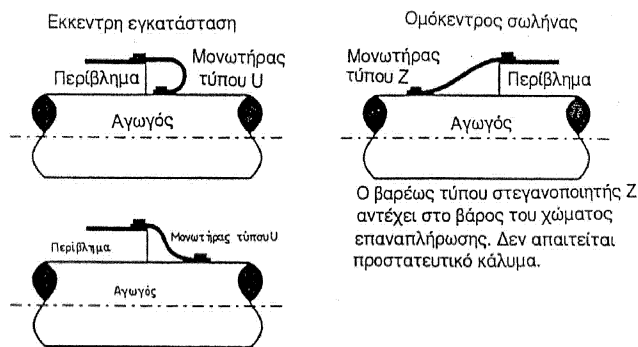


#### 4.4.2.1.1.3 Στεγανοποιητής περιβλημάτων

Οι στεγανοποιητές περιβλημάτων θα κατασκευάζονται από ελαστομερές υλικό, τύπου «U» για έκκεντρους σωλήνες σχετικά με το χιτώνιο προστασίας ή «Z» για ομόκεντρους αντίστοιχα.

Οι δακτύλιοι συγκράτησης, τα μπουλόνια και τα παξιμάδια θα κατασκευάζονται από ανοξείδωτο χάλυβα ή επικαδμιωμένο χάλυβα.

#### Τυπικές Εφαρμογές



Ο Ο μονωτήρας τύπου «U» μπορεί να εγκατασταθεί με δύο τρόπους. Η πάνω εικόνα δείχνει το σχήμα «U» που παρέχει ευρεία ελαστικότητα. Μπορεί επίσης να εγκατασταθεί με το μικρότερο δακτύλιο εξωτερικά

4.5 Περιβλήματα για προεκτάσεις βανών πολυαιθυλενίου

#### 4.5.1 Αντικείμενο

Το παρόν κεφάλαιο προδιαγράφει πλαστικά περιβλήματα που πρόκειται να τοποθετηθούν στο άνω άκρο του χιτώνιου που περιβάλλει τη βάνα, ώστε να υπάρχει μόνιμη και εύκολη πρόσβαση στο μηχανισμό χειρισμού της βάνας.

#### 4.5.2 Σχέδιο περιβλήματος

Διαστάσεις σε mm. Ανοχές διαστάσεων γενικά:  $\pm 5$  mm.

#### 4.5.3 Χαρακτηριστικά

	ΠΕΡΙΓΡΑΦΗ
1	Ελαστομερής σύνδεσμος στεγανότητας.
2.	Βιδωτό πώμα από PVC-σωλήνας από PVC εξωτερικής διαμέτρου=110 mm
3.	Βιδωτό πώμα από PVC-σωλήνας από PVC εξωτερικής διαμέτρου=125 mm
4.	Σωλήνας από PVC 125 x 3
5.	Ελαστομερής δακτύλιος στεγανότητας.
6.	Σωλήνας από PVC 110 x 3
Χρήση : σε θαμμένη χαλύβδινη βάνα ή βάνα πολυαιθυλενίου.	
Χαρακτηρισμός : τηλεσκοπική προέκταση	

#### 4.5.4 Τηλεσκοπική προέκταση

Επιπλέον των χαρακτηριστικών που αναφέρονται παραπάνω, η τηλεσκοπική προέκταση περιλαμβάνει :

→ Δείκτες που αντιστοιχούν στις ακραίες θέσεις της βάνας (δηλ. "Ο" για ανοιχτή, "C" για κλειστή) οι οποίες είναι απόλυτα ορατές όταν η βάνα και τα εξαρτήματά της έχουν εγκατασταθεί.

→ Στο κάτω μέρος :

- Εγκοπή που προσαρμόζεται στην προεξοχή η οποία βρίσκεται στο χιτώνιο που περιβάλλει το λαιμό βάνας, της οποίας η κεφαλή δεν είναι τετράγωνη και το οποίο είναι κάθετο προς τον άξονά της.

- Μια κυκλική οπή σε θέση βρίσκεται 180ο σχετικά με την εγκοπή.

Το τηλεσκοπικό χιτώνιο προσαρμόζεται με ένα μηχανήμα που δεν επιτρέπει, άσχετα από το βάρος του μετά την τοποθέτηση στη βάνα, την περιστροφή των προαναφερθέντων δεικτών θέσης γύρω από το χειριστήριο της βάνας.

#### 4.5.4.1 Χρήση

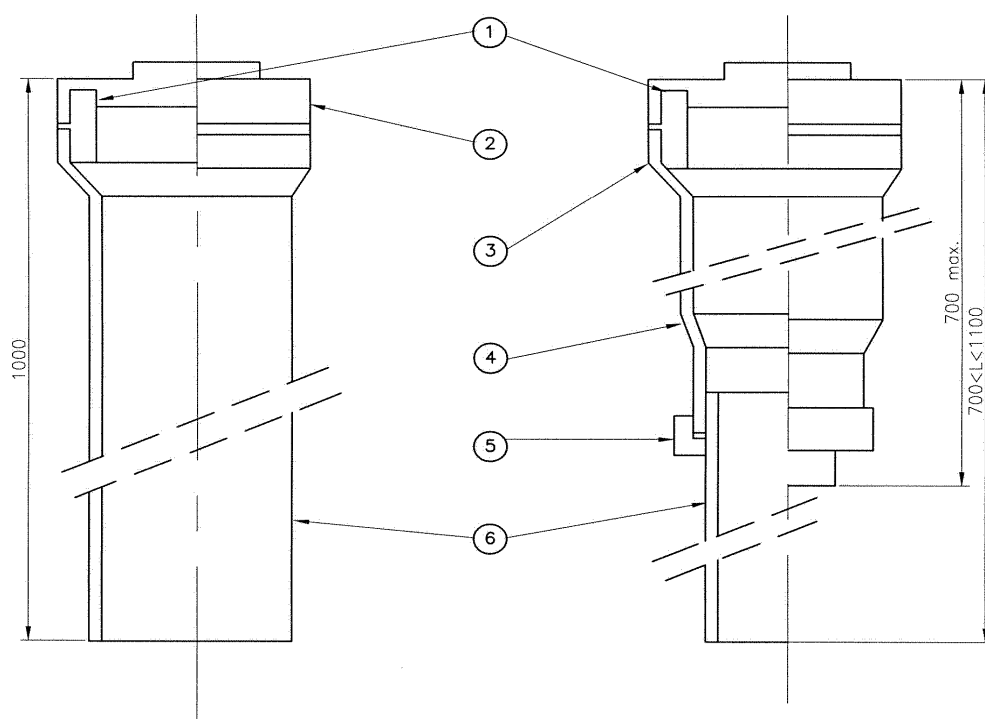
Αποκλειστικά για βάνες σωλήνων πολυαιθυλενίου των οποίων οι κεφαλές δεν είναι τετράγωνα. Σταθεροποιείται στο χιτώνιο που περιβάλλει τη βάνα με μηχανικό τρόπο ή με κόλληση.

#### 4.5.4.2 Χαρακτηρισμός

Πλαστικό τηλεσκοπικό χιτώνιο για βάνες σωλήνων πολυαιθυλενίου με δείκτες θέσης.

ΠΕΡΙΒΛΗΜΑΤΑ ΓΙΑ ΠΡΟΕΚΤΑΣΕΙΣ  
ΒΑΝΩΝ ΠΟΛΥΑΙΘΥΛΕΝΙΟΥ

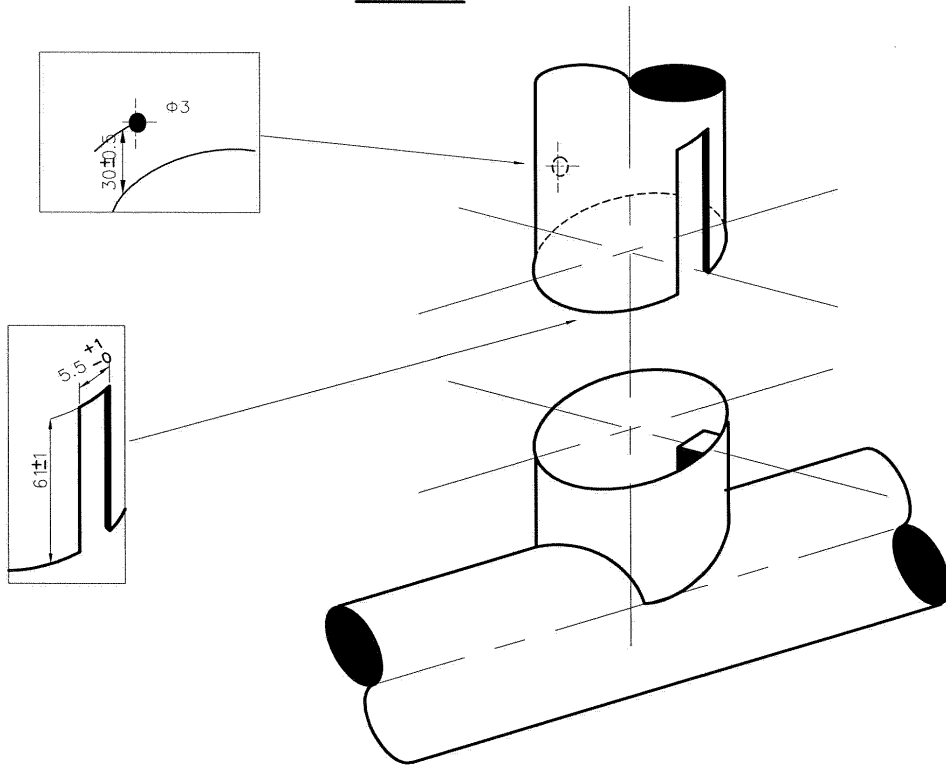
ΣΧΗΜΑ 1



1. ελαστομερής σύνδεσμος
2. βιδωτό πώμα PVC  $\varnothing$  110
3. βιδωτό πώμα PVC  $\varnothing$  125
4. σωλήνας PVC 125 x 3
5. ελαστομερής δακτύλιος
6. σωλήνας PVC 110 x 3

ΠΕΡΙΒΛΗΜΑΤΑ ΓΙΑ ΠΡΟΕΚΤΑΣΕΙΣ  
ΒΑΝΩΝ ΠΟΛΥΑΙΘΥΛΕΝΙΟΥ

ΣΧΗΜΑ 2



#### 4.6 Σωλήνες πολυαιθυλενίου

##### 4.6.1 Αντικείμενο

4.6.1.1 Το παρόν κεφάλαιο προδιαγράφει σωλήνες από πολυαιθυλένιο (PE) για δίκτυα διανομής φυσικού αερίου (ή/και συνθετικού φυσικού αερίου) με πίεση λειτουργίας έως και 4 bar και θερμοκρασίες αερίου μεταξύ -5°C έως 30°C.

Οι σωλήνες θα είναι σύμφωνα με τα ΕΛΟΤ EN 1555-1 και ΕΛΟΤ EN 1555-2 συμπεριλαμβανομένων των προτύπων που αναφέρονται σε αυτά καθώς και με τις επιπλέον απαιτήσεις του ΠΑΡΟΝΤΟΣ.

4.6.1.2 Στο παρόν κεφάλαιο καθορίζονται οι χημικές ιδιότητες του υλικού από το οποίο κατασκευάζονται οι σωλήνες, οι διαστάσεις, οι μηχανικές των σωλήνων καθώς και ο τρόπος μεταφοράς, αποθήκευσης και σήμανσής τους.

##### 4.6.2 Πρώτη ύλη - Απαιτήσεις

###### 4.6.2.1 Πρώτη ύλη - Πρόσθετα

Η πρώτη ύλη και τα πρόσθετα θα πρέπει να είναι σύμφωνα με τα ΕΛΟΤ EN 1555-1 και ΕΛΟΤ EN 1555-2 και με τις εξής απαιτήσεις :

- Το σύστημα του σταθεροποιητή υπεριώδους ακτινοβολίας θα επιλέγεται έτσι ώστε να ελαχιστοποιεί την πιθανότητα αποχρωματισμού μετά την υπόγεια τοποθέτηση των σωλήνων ιδιαίτερα σε συνθήκες αναερόβιων βακτηρίων ή κατά την έκθεσή τους στο εξωτερικό περιβάλλον.

- Η πρώτη ύλη δεν πρέπει να περιέχει βαρέα μέταλλα και ειδικότερα κάδμιο (cadmium free).

- Η πρώτη ύλη γίνεται αποδεκτή αφού αποδειχθεί ότι είναι σύμφωνα με όσα έχουν δηλωθεί στον τεχνικό φάκελο του Κατασκευαστή, που πρέπει να περιλαμβάνει όσα αναφέρονται στο Παράρτημα 1 του παρόντος κεφαλαίου. Ο Προμηθευτής της πρώτης ύλης πρέπει να είναι απαραίτητα κάτοχος του ΕΛΟΤ EN ISO 9001/2000.

###### 4.6.2.2 Χρώμα υλικού

Το χρώμα του υλικού θα είναι κίτρινο. Το υλικό θα περιέχει σταθεροποιητές υπεριώδους ακτινοβολίας έτσι ώστε να επιτυγχάνεται καλή αντίσταση του σωλήνα στην υπεριώδη ακτινοβολία. Επίσης πρέπει να περιέχει την κατάλληλη ποσότητα αντιοξειδωτικών.

##### 4.6.3 Σωλήνες

###### 4.6.3.1 Χρώμα σωλήνων

Το χρώμα των σωλήνων είναι κίτρινο.

###### 4.6.3.2 Απόκλιση από την κυλινδρικήτητα για περιτυλιγμένους σωλήνες

Η μέγιστη απόκλιση από την κυλινδρικήτητα για περιτυλιγμένους σωλήνες δίνεται στον Πίνακα 1.

Πίνακας 1

Ονομαστικές εξωτερικές διαμέτροι, και μέγιστη απόκλιση κυλινδρικήτητας για περιτυλιγμένους σωλήνες

Ονομαστική διάμετρος dn (mm)	Μέγιστη απόκλιση από την κυλινδρικήτητα σε περιτυλιγμένους σωλήνες (mm)
20	1,2
25	1,5
32	2,0
40	2,4
50	3,0
63	3,8
75	4,5
90	5,4
110	6,6
125	7,5

###### 4.6.3.3 Ιδιότητες

Οι σωλήνες πρέπει να είναι σύμφωνα με τις απαιτήσεις του ΕΛΟΤ EN 1555-2. Συστήματα πλαστικών σωληνώσεων για την παροχή αερίων καυσίμων - Πολυαιθυλένιο (PE) - Μέρος 2:

###### Σωλήνες».

Επιπλέον θα πρέπει να πραγματοποιείται δοκιμή πνιγμού (Annex A του ΕΛΟΤ EN 1555-2). Η δοκιμή θα γίνεται σύμφωνα με το ISO 4437. Στο σημείο που θα γίνεται η δοκιμή πνιγμού θα πρέπει να τοποθετείται μηχανικός δακτύλιος αποκατάστασης.

##### 4.6.4 Σήμανση

4.6.4.1 Η σήμανση πρέπει να είναι σύμφωνα με το ΕΛΟΤ EN 1555-2 και συγκεκριμένα:

4.6.4.2 Όλοι οι σωλήνες θα σημαίνονται κατά μήκος με στοιχεία που θα εκτυπώνονται σε βάθος μεταξύ 0,02mm και 0,15mm με ανεξίτηλο μαύρο χρώμα.

Το ύψος των χαρακτήρων θα είναι τουλάχιστον :

α. 5mm για σωλήνες διαμέτρου έως 63mm.

β. 10mm για σωλήνες διαμέτρου μεγαλύτερης από 63mm.

Κάθε αγωγός πρέπει να φέρει εμφανώς με ανεξίτηλα στοιχεία και επαναλαμβανόμενα με μεταξύ διάστημα ενός μέτρου, τα παρακάτω στοιχεία με την ακόλουθη σειρά :

- Αναφορά στο πρότυπο εφαρμογής (ΕΛΟΤ EN 1555)

- Την ονομασία ή το σήμα κατατεθέν του Κατασκευαστή.

- Τους όρους PE XX ΑΕΡΙΟ (π.χ. PE80 ΑΕΡΙΟ) ακολουθούμενος από τη μέγιστη πίεση λειτουργίας σε bar.

- Τις διαστάσεις του σωλήνα : ονομαστική εξωτερική διάμετρος x ονομαστικό πάχος τοιχώματος.

- Την ημερομηνία παραγωγής : έτος (δύο τελευταία ψηφία του έτους παραγωγής) και δεκαπενθήμερο (γράμμα σε ελληνική αρίθμηση).

- Την ελάχιστη απαιτούμενη αντοχή που θα ακολουθεί τον όρο : Ε.Α.Α.

- Τον αριθμό παρτίδας (Σημ. 1).

- Η προέλευση της πρώτης ύλης (ο τρόπος σήμανσης θα καθοριστεί από κοινού μεταξύ του Φορέα Διανομής Αερίου και του Κατασκευαστή).

Παράδειγμα : EN1555/xx/PE 80 ΑΕΡΙΟ 4/40 x 3,7/95/xx/Ε.Α.Α. 8/xx/x.

Σημ.(1) Ο αριθμός παρτίδας αντιστοιχεί σε παραγωγή από συγκεκριμένη παρτίδα ρητίνης συνεχώς εξηλασμένης από συγκεκριμένη μηχανή για μία συγκεκριμένη διάμετρο και σε χρονική περίοδο όχι μεγαλύτερη της μίας εβδομάδας.

4.6.4.3 Η σήμανση θα πρέπει να παραμένει αναγνώσιμη σε συνθήκες κανονικής λειτουργίας, αποθήκευσης και τοποθέτησης. Η μέθοδος σήμανσης δεν θα πρέπει να δημιουργεί προβλήματα στην ικανοποίηση των απαιτήσεων του παρόντος κεφαλαίου.

4.6.5 Συσκευασία - Μεταφορά - Αποθήκευση

4.6.5.1 Συσκευασία

Οι σωλήνες συσκευάζονται σε κουλούρες ή ευθύγραμμο σύμφωνα με τον Πίνακα 2.

Οι ευθύγραμμοι σωλήνες όλων των διαμέτρων θα παραλαμβάνονται σε τυποποιημένο μήκος 12m. Εναλλακτικά ενδέχεται να ζητηθούν μήκη των 14m.

Οι ανοχές στο μήκος των σωλήνων όταν μετρούνται σε θερμοκρασία 20°C ± 5°C πρέπει να κυμαίνονται μεταξύ του ±3% (για μήκη μικρότερα των 500m) και του ± 1,5% (για μήκη μεγαλύτερα ή ίσα των 500m).

Οι σωλήνες πρέπει να είναι σφραγισμένοι και στα δύο άκρα τους. Επιπλέον στους περιτυλιγμένους σωλήνες, η περιέλιξη πρέπει να γίνεται με τέτοιο τρόπο ώστε να επιτρέπεται η αφαίρεση μίας ή δύο περιελίξεων χωρίς το ξεδίπλωμα των άλλων.

Πίνακας 2  
Συσκευασία αγωγών

Ονομαστική εξωτερική Διάμετρος	Κουλούρες	Ευθύγραμμοι
20	X	X
32	X	X
40	X	X
63	X	X
90	X	X
125	X	X
160		X

4.6.5.2 Συσκευασία σε κουλούρες

Η συσκευασία των σωλήνων που παραδίδονται σε κουλούρες θα πρέπει να προστατεύει τους σωλήνες κατά τη μετακίνηση ή μεταφορά τους όπως επίσης και από την υπερϊώδη ακτινοβολία.

Ειδικότερα, για την προστασία από την υπερϊώδη ακτινοβολία, οι κουλούρες θα είναι πλήρως καλυμμένες με μεμβράνη μαύρου πολυαιθυλενίου.

Η συσκευασία επαφίεται στον Κατασκευαστή, οπωσδήποτε όμως θα πρέπει να ικανοποιούνται εκείνες οι συνθήκες μεταφοράς και αποθήκευσης που θα επιτρέπουν την χρήση τους με ξετύλιγμα από το εσωτερικό μέρος της κουλούρας προς το εξωτερικό, ενώ ταυτόχρονα να διατηρείται η αρχική μορφή της κουλούρας.

Η εσωτερική διάμετρος περιέλιξης δεν πρέπει να είναι μικρότερη του 20πλάσιου της ονομαστικής εξωτερικής διαμέτρου του σωλήνα.

Πίνακας 3  
Μήκη αγωγών περιελυγμένων σε κουλούρες

Ονομαστική εξωτερική διάμετρος (mm)	Μήκος αγωγών (mm)
20	50
32	50
40	50
63	200*
90	150*
125	150*

(\* Ενδέχεται το μήκος των σωλήνων, ανάλογα με τις εκάστοτε απαιτήσεις του έργου, να αυξηθεί.

4.6.5.3 Αποθήκευση

Οι σωλήνες αποθηκεύονται σε αεριζόμενους στεγασμένους χώρους ώστε να προφυλάσσονται από την ηλιακή ακτινοβολία. Επίσης οι σωλήνες κατά την αποθήκευση πρέπει να είναι προφυλαγμένοι από τις υψηλές θερμοκρασίες και γενικά από άσχημες καιρικές συνθήκες. Δεν επιτρέπεται αποθήκευση πέραν των δύο χρόνων από την ημερομηνία κατασκευής τους.

4.6.6 Διασφάλιση ποιότητας

4.6.6.1 Ο Προμηθευτής πρέπει να διατηρεί το απαραίτητο σύστημα ελέγχου και διασφάλισης ποιότητας, με το οποίο θα εξασφαλίζεται ότι τα υλικά και οι υπηρεσίες που προσφέρει θα ικανοποιούν όλες τις απαιτήσεις παρόντος κεφαλαίου. Ο Προμηθευτής θα πρέπει να είναι κάτοχος του ISO ΕΛΟΤ EN ISO 9001/2000.

4.6.6.2 Ο Φορέας Διανομής Αερίου διατηρεί το δικαίωμα να αξιολογεί το σύστημα διασφάλισης ποιότητας του Προμηθευτή σύμφωνα με τις απαιτήσεις των προτύπων της σειράς ΕΛΟΤ EN ISO 9001/2000 και θα μπορεί να

ελέγχει κάθε φορά τον Τεχνικό Φάκελο που έχει εκδοθεί από Κοινοποιημένο Φορέα σύμφωνα με τις απαιτήσεις των Οδηγιών της Ευρωπαϊκής Ένωσης.

4.6.6.3 Ο Φορέας Διανομής Αερίου πριν την παραλαβή της παραγγελίας και για να την κάνει αποδεκτή έχει δικαίωμα να ζητά δείγματα σωλήνων και να τα υποβάλλει σε ελέγχους ή δοκιμές οι οποίες δεν περιλαμβάνονται στον Τεχνικό Φάκελλο, που έχει εκδόσει ο Κοινοποιημένος Φορέας.

#### 4.6.7 Πιστοποίηση

Ο Προμηθευτής θα διατηρεί πλήρη στοιχεία τεκμηρίωσης για όλα τα χρησιμοποιούμενα υλικά και για τους ελέγχους και τις δοκιμές που αναφέρονται στην παραγωγή και συνιστούν τον Τεχνικό Φάκελο (technical file) σύμφωνα με τις απαιτήσεις των Οδηγιών της Ευρωπαϊκής Ένωσης. Ο Τεχνικός Φάκελος διατίθεται στον Φορέα Διανομής Αερίου.

#### 4.6.8 Συμμόρφωση προς τις απαιτήσεις

Η παράδοση των σωλήνων στον Φορέα Διανομής Αερίου από τον Προμηθευτή, γίνεται αφού διασφαλιστεί ότι οι σωλήνες έχουν κατασκευασθεί, ελεγχθεί, δοκιμαστεί και αποθηκευτεί σύμφωνα με τις απαιτήσεις του ΠΑΡΟΝΤΟΣ.

#### 4.6.9 Παράρτημα

Παράρτημα 1 Οδηγίες για την σύνταξη του τεχνικού φακέλου έγκρισης υλικού.

### 4.6 ΣΩΛΗΝΕΣ ΠΟΛΥΑΙΘΥΛΕΝΙΟΥ

#### ΠΑΡΑΡΤΗΜΑ 1

##### ΟΔΗΓΙΕΣ ΓΙΑ ΤΗΝ ΣΥΝΤΑΞΗ ΤΟΥ ΤΕΧΝΙΚΟΥ ΦΑΚΕΛΟΥ ΕΓΚΡΙΣΗΣ ΥΛΙΚΟΥ

Ο Τεχνικός Φάκελος πρέπει να περιέχει δύο ειδών πληροφορίες.

1.1 Πληροφορίες σχετικά με τα τεχνικά χαρακτηριστικά του προϊόντος πριν και μετά τη μορφοποίησή του (εξώθηση ή ένχυση).

Οι πληροφορίες αυτές, μεταξύ άλλων, περιέχουν και τα εξής :

- Γενικά χαρακτηριστικά του υλικού :

Δομή, σύνθεση, συμπεριφορά, αποτελέσματα τυπικών δοκιμών, καμπύλες γήρανσης.

- Ρεολογική συμπεριφορά :

Ιξώδες, καταλληλότητα για εξώθηση, για ένχυση.

- Αντοχή σε τάσεις ρηγμάτωσης.

- Συμπεριφορά σε ταχεία ρηγμάτωση.

- Πρόσθετα :

Περιεχόμενο, σύνθεση, αποτελεσματικότητα.

1.2 Υπεύθυνη Δήλωση του Κατασκευαστή σχετικά με τις ανοχές των παρακάτω παραμέτρων για τις διάφορες παρτίδες πρώτης ύλης που χρησιμοποιούνται στην παραγωγή σωλήνων. Οι παράμετροι είναι οι εξής :

- Δείκτης ροής τήγματος.

- Πυκνότητα.

- Περιεκτικότητα σε σταθεροποιητές υπεριωδών πηγμένων λοιπών πρόσθετων και βαθμός διασποράς αυτών.

- Σταθερότητα ως προς την οξειδωση (μέσω μέτρησης του χρόνου επαγωγής της οξειδωσης ή μέσω δοσομετρίας).

Απαιτείται ειδική αιτιολόγηση σε περίπτωση μεγάλων αποκλίσεων από τα επιτρεπόμενα όρια, όπως επίσης πρέπει να αποδεικνύεται ότι αυτές δεν επηρεάζουν την ποιότητα του τελικού προϊόντος.

#### 4.7 Εξαρτήματα

##### 4.7.1 Αντικείμενο και πεδίο εφαρμογής

Το παρόν κεφάλαιο προδιαγράφει τα υλικά, τις διαστάσεις, τις μηχανικές ιδιότητες και τις μεθόδους δοκιμών των εξαρτημάτων χρησιμοποιούνται σε δίκτυα διανομής φυσικού αερίου με μέγιστη πίεση λειτουργίας 4 bar και θερμοκρασία αερίου μεταξύ -5 οC και 30οC.

Τα εξαρτήματα θα είναι σύμφωνα με τα ΕΛΟΤ EN 1555-1 “Συστήματα πλαστικών

σωληνώσεων για την παροχή αερίων καυσίμων - Πολυαιθυλένιο (PE) - Μέρος 1: Γενικά“

και ΕΛΟΤ EN 1555-3 “Συστήματα πλαστικών σωληνώσεων για την παροχή αερίων καυσίμων - Πολυαιθυλένιο (PE) - Μέρος 3: Εξαρτήματα“ συμπεριλαμβανομένων των προτύπων που αναφέρονται σ' αυτά καθώς και με τις επιπλέον απαιτήσεις που περιλαμβάνονται στο παρόν κεφάλαιο.

Τα εξαρτήματα πολυαιθυλενίου πρέπει να είναι κατάλληλα για συγκόλληση με τη μέθοδο της ηλεκτροσύντηξης ή/και με τη μέθοδο των συγκολλητών άκρων.

Τα εξαρτήματα σύνδεσης μετάλλου - πλαστικού και τα μηχανικά εξαρτήματα πλαστικού - πλαστικού πρέπει να είναι σύμφωνα με τα πρότυπα:

- ISO 10838-1 “Mechanical fittings for polyethylene piping systems for the supply of gaseous fuels - Part 1: Metal fittings for pipes of nominal outside diameter less than or equal to 63mm”.

- ISO 10838-2 “Mechanical fittings for pipes of nominal outside diameter greater than 63mm”.

- ISO 10838-3 “Mechanical fittings for polyethylene piping systems for the supply of gaseous fuels - Part 3: Thermoplastics fittings for pipes of nominal outside diameter less than equal to 63mm”.

Το παρόν κεφάλαιο αναφέρεται σε μερικές από τις κύριες ιδιότητες του υλικού από το οποίο είναι κατασκευασμένα τα εξαρτήματα, προσδιορίζει το πεδίο εφαρμογών και ορίζει τα ακόλουθα :

- Διαστάσεις.

- Μηχανικές ιδιότητες των συνδέσεων.

- Προσδιορισμός.

- Σήμανση.

- Συσκευασία.

##### 4.7.2 Τεχνικά χαρακτηριστικά υλικού

###### 4.7.2.1 Γενικά

Ο Προμηθευτής εξαρτημάτων γνωστοποιεί στον Φορέα Διανομής Αερίου τα τεχνικά χαρακτηριστικά

που αφορούν στα υλικά που χρησιμοποιούνται για την κατασκευή εξαρτημάτων.

Για οποιαδήποτε αλλαγή στο υλικό που μπορεί να επηρεάσει την ποιότητα συγκόλλησης (ρητίνες κλπ) απαιτείται εκ νέου έγκριση από τον Φορέα Διανομής Αερίου.

#### 4.7.2.2 Απαιτήσεις για πρώτη ύλη

Η πρώτη ύλη και τα πρόσθετα θα πρέπει να είναι σύμφωνα με τα ΕΛΟΤ EN 1555-1 και ΕΛΟΤ EN 1555-3 και επιπλέον :

- Το σύστημα του σταθεροποιητή υπεριώδους ακτινοβολίας θα επιλέγεται έτσι ώστε να ελαχιστοποιεί την πιθανότητα αποχρωματισμού λόγω ύπαρξης αναερόβιων βακτηρίων μετά την υπόγεια τοποθέτηση των εξαρτημάτων ή λόγω έκθεσής τους σε δυσμενείς καιρικές συνθήκες.

- Η πρώτη ύλη δεν πρέπει να περιέχει βαρέα μέταλλα και ειδικότερα κάδμιο (cadmium free).

#### 4.7.3 Κύριες απαιτήσεις για εξαρτήματα

##### 4.7.3.1 Ηλεκτρική αντίσταση

Ο Προμηθευτής πρέπει να αναφέρει σύμφωνα με τα δεδομένα του Κατασκευαστή την τιμή και τις ανοχές της ηλεκτρικής αντίστασης στους 23οC (R23) για κάθε διάσταση και είδος εξαρτήματος.

##### 4.7.3.2 Τάση τήξης

Το μέγιστο ηλεκτρικό δυναμικό (τάση) για την τήξη δεν μπορεί να ξεπερνά τα 48V rms.

##### 4.7.3.3 Ηλεκτρικά βύσματα εξαρτημάτων

Οι διαστάσεις των ηλεκτρικών βυσμάτων για τα εξαρτήματα θα πρέπει να είναι σύμφωνα με το Annex A του ΕΛΟΤ EN 1555-3 “Συστήματα πλαστικών σωληνώσεων για την παροχή αερίων καυσίμων - Πολυαιθυλένιο (PE) - Μέρος 3: Εξαρτήματα”.

##### 4.7.3.4 Δείκτες τήξης

Τα εξαρτήματα πρέπει να φέρουν ενσωματωμένους δείκτες τήξης.

##### 4.7.3.5 Μέθοδοι συγκόλλησης

Σύμφωνα με το κεφάλαιο 3.11 του ΠΑΡΟΝΤΟΣ.

##### 4.7.3.6 Τοποθέτηση

Σύμφωνα με το κεφάλαιο 3.11 του ΠΑΡΟΝΤΟΣ.

##### 4.7.4 Ειδικές απαιτήσεις για εξαρτήματα

Για ονομαστικές διαμέτρους αγωγών μικρότερες ή ίσες των 125mm, οι σέλλες πρέπει να περιβάλλουν πλήρως τον αγωγό (και το κάτω μέρος του) εκτός από ορισμένες ειδικές περιπτώσεις που θα προσδιορίζονται από τον Φορέα Διανομής Αερίου.

Για ονομαστικές διαμέτρους μεγαλύτερες των 160mm οι σέλλες δεν πρέπει απαραίτητα να περιβάλλουν πλήρως τον αγωγό. Στην περίπτωση που η σέλλα δεν περιβάλλει τον αγωγό, η εγκατάσταση του εξαρτήματος πρέπει να γίνεται χρησιμοποιώντας κατάλληλο εργαλείο εγκεκριμένο από τον Φορέα Διανομής Αερίου.

##### Κόφτης

Ο κόφτης πρέπει να είναι σχεδιασμένος με τέτοιο τρόπο ώστε να λειτουργεί και σαν τάπα στο σημείο

όπου ο κύριος αγωγός έχει κοπεί, όταν το ταυ παροχής είναι σε λειτουργία.

Ο χειρισμός του κόφτη-τάπας θα μπορεί να γίνεται με εγκεκριμένο από τον Φορέα Διανομής Αερίου εξάρτημα.

Μετά τη σύνδεση σε ζωντανό αγωγό και πριν από το βίδωμα του καπακιού του λαιμού μπορεί να εμφανισθεί διαρροή κατά μήκος του κόφτη με επιτρεπόμενο ρυθμό διαρροής κατά την επιστροφή του κόφτη έως την ανώτερη θέση του έως 200 λίτρα / ώρα.

Η διαρροή πρέπει να περιορίζεται και να σταματά με το βίδωμα του καπακιού που περιγράφεται παρακάτω.

Ο κόφτης πρέπει να συγκρατεί το κομμάτι που προέρχεται από την κοπή του σωλήνα.

Η διαδρομή του κόφτη πρέπει να έχει σημεία τερματισμού : (η εσωτερική πλευρά του σωλήνα που κόβεται, το άνω άκρο του λαιμού της σέλλας).

##### Καπάκι

Το καπάκι της σέλλας πρέπει να διασφαλίζει στεγανότητα μέχρι την πίεση των 4 bar που θα εξασφαλίζεται με βίδωμα με το χέρι και όχι με τη χρήση κλειδιού.

##### Κάτω κέλυφος της σέλλας

Η σύνδεση του κάτω κελύφους (τμήματος) της σέλλας με το υπόλοιπο (άνω) τμήμα της σέλλας θα πρέπει να γίνεται με το χέρι και όχι με χρήση ειδικών εργαλείων.

##### 4.7.5 Συγκόλληση

Σύμφωνα με το κεφάλαιο 3.11 του ΠΑΡΟΝΤΟΣ.

##### 4.7.6 Σήμανση

Τα εξαρτήματα πρέπει να σημαίνονται κατάλληλα στην εξωτερική τους επιφάνεια σύμφωνα με το ΕΛΟΤ EN 1555-3 και επιπρόσθετως θα αναγράφονται :

- Γραμμωτός κώδικας.

- Ανάγλυφο ή χαραγμένο επάνω στο εξάρτημα GAS 4 (φύση του υλικού που μεταφέρεται και πίεση λειτουργίας).

##### 4.7.7 Συσκευασία

Ο Προμηθευτής θα πρέπει να παραδίδει το κάθε εξάρτημα σε ξεχωριστή συσκευασία ώστε να παραμένει προφυλαγμένο μέχρι τη στιγμή της τοποθέτησής του.

Πάνω στην συσκευασία πρέπει να αναφέρεται η ημερομηνία (μήνας και έτος) λήξης της ασφαλούς χρήσης.

Ο γραμμωτός κώδικας (bar code) πρέπει να είναι κολλημένος σε επίπεδο μέρος του εξαρτήματος.

Ο χρόνος αποθήκευσης δεν μπορεί να υπερβαίνει τα τέσσερα χρόνια από την ημερομηνία κατασκευής του.

##### 4.7.8 Διασφάλιση ποιότητας

###### 4.7.8.1 Αποδοχή προϊόντος

Η τελική έγκριση χρήσης των εξαρτημάτων θα στηρίζεται στα κάτωθι :

- Ελεγχος του τεχνικού φακέλου

- Ελεγχος όλων των αποτελεσμάτων όλων των δοκιμών

- Σύνταξη προγράμματος Ελέγχου και Διασφάλισης Ποιότητας.



#### 4.7.8.2 Εργοστασιακός έλεγχος ποιότητας

4.7.8.2.1 Ο Προμηθευτής πρέπει να διατηρεί το απαραίτητο σύστημα ελέγχου και διασφάλισης ποιότητας, με το οποίο θα εξασφαλίζεται ότι τα υλικά και οι υπηρεσίες που προσφέρει θα ικανοποιούν όλες τις απαιτήσεις αυτού του κεφαλαίου. Ο Προμηθευτής θα πρέπει να είναι κάτοχος του ΕΛΟΤ EN ISO 9001/2000.

4.7.8.2.2 Ο Φορέας Διανομής Αερίου διατηρεί το δικαίωμα να αξιολογεί το σύστημα διασφάλισης ποιότητας του Προμηθευτή σύμφωνα με τις απαιτήσεις των προτύπων της σειράς ΕΛΟΤ EN ISO 9001/2000 και θα μπορεί να ελέγχει κάθε φορά τον Τεχνικό Φάκελο που έχει εκδοθεί από Κοινοποιημένο Φορέα σύμφωνα με τις απαιτήσεις των Οδηγιών της Ευρωπαϊκής Ένωσης.

4.7.8.2.3 Ο Φορέας Διανομής Αερίου πριν την παραλαβή της παραγγελίας και για να την κάνει αποδεκτή έχει δικαίωμα να ζητά δείγματα εξαρτημάτων και να τα υποβάλλει σε ελέγχους ή δοκιμές.

#### 4.7.9 Πιστοποίηση

Ο Προμηθευτής θα διατηρεί πλήρη στοιχεία τεκμηρίωσης για όλα τα χρησιμοποιούμενα υλικά και για τους ελέγχους και τις δοκιμές που αναφέρονται στην παραγωγή και συνιστούν τον Τεχνικό Φάκελο (technical file) σύμφωνα με τις απαιτήσεις των Οδηγιών της Ευρωπαϊκής Ένωσης.

Ο Τεχνικός Φάκελος θα υποβάλλεται στον Φορέα Διανομής Αερίου.

#### 4.7.10 Συμμόρφωση προς τις απαιτήσεις

Η παράδοση των εξαρτημάτων στον Φορέα Διανομής Αερίου από τον Προμηθευτή, γίνεται αφού διασφαλιστεί ότι τα εξαρτήματα έχουν κατασκευασθεί, ελεγχθεί, δοκιμαστεί και αποθηκευτεί σύμφωνα με τις απαιτήσεις του ΠΑΡΟΝΤΟΣ.

#### 4.8 Σφαιρικές βάνες για δίκτυα πολυαιθυλενίου

##### 4.8.1 Αντικείμενο

Το παρόν κεφάλαιο προδιαγράφει βάνες που τοποθετούνται στο δίκτυο πολυαιθυλενίου διανομής φυσικού αερίου με μέγιστη πίεση λειτουργίας 4bar και θερμοκρασίες αερίου μεταξύ -5°C και 30°C.

Οι βάνες θα είναι σύμφωνα με τα ΕΛΟΤ EN 1555-1 «Συστήματα πλαστικών σωληνώσεων

για την παροχή αερίων καυσίμων - Πολυαιθυλένιο (PE) - Μέρος 1: Γενικά «

και ΕΛΟΤ EN 1555-4 « Συστήματα πλαστικών σωληνώσεων για την παροχή αερίων καυσίμων - Πολυαιθυλένιο (PE) - Μέρος 4: Βαλβίδες» περιλαμβανομένων των προτύπων που αναφέρονται σ' αυτά καθώς και με τις απαιτήσεις του παρόντος κεφαλαίου.

##### 4.8.2 Σχεδιασμός

Η βάνα δεν θα μπορεί να αποσυνδέεται (αρχή πλήρους στεγανότητας), αυτό επιτυγχάνεται είτε από τον

σχεδιασμό της, είτε με κατάλληλους μηχανισμούς που εμποδίζουν την αποσυναρμολόγησή της. Κατά τη διαδικασία της συγκόλλησης της βάνας δεν πρέπει να αλλοιώνονται οι μηχανικές και χημικές ιδιότητες της, ούτε η γεωμετρία της.

Ο μηχανισμός φράξης θα είναι κυλινδρικός (βίσμα) ή σφαιρικός. Η θέση του θα σημειώνεται στην κορυφή του στελέχους με την κατάλληλη ένδειξη (δείκτης από ευθύγραμμη σχισμή ή εξόγκωμα) που θα παραμένει αναλλοίωτη και οπτικά εμφανής ακόμη και όταν η βάνα τοποθετηθεί στο δίκτυο.

Οι αναστολείς (STOP) τοποθετούνται έτσι ώστε ο δείκτης θέσης του στελέχους να είναι :

- Κάθετος στον άξονα του σωλήνα όταν η βάνα είναι κλειστή.

- Παράλληλος στον άξονα του σωλήνα όταν η βάνα είναι ανοικτή.

Η γεωμετρία του στελέχους δίνεται στα Σχήματα της παραγράφου 4.8.4. Το στέλεχος σχεδιάζεται έτσι ώστε να δέχεται τη ράβδο προέκτασης (για τον εξ αποστάσεως χειρισμό της βάνας). Επίσης πρέπει να μπορεί να περιστρέφεται και με μπουλονόκλειδο τετραγωνικής διατομής με πλευρά μήκους 49,5mm ± 0,5mm.

Το άνω μέρος του σώματος της βάνας στο οποίο συνδέεται η προέκταση πρέπει να έχει τέτοια διαμόρφωση, ώστε η προέκταση (εξωτερικής διαμέτρου μεγαλύτερη ή ίση από 110mm) να μπορεί να εισχωρεί με ασφάλεια στο σώμα της βάνας σε βάθος τουλάχιστον 60mm.

Στο άνω μέρος της βάνας υπάρχει κάθετη σφήνα (με 4,5mm ± 0,5mm πλάτος και τουλάχιστον 3mm πάχος) υπό γωνία 90° ως προς τον άξονα του σωλήνα. Έτσι θα μπορεί να γίνει η σύνδεση της προέκτασης της βάνας με τους δείκτες θέσης.

Το κάτω μέρος του σώματος της βάνας θα είναι οριζόντια επιφάνεια, έτσι ώστε να εδράζεται σταθερά.

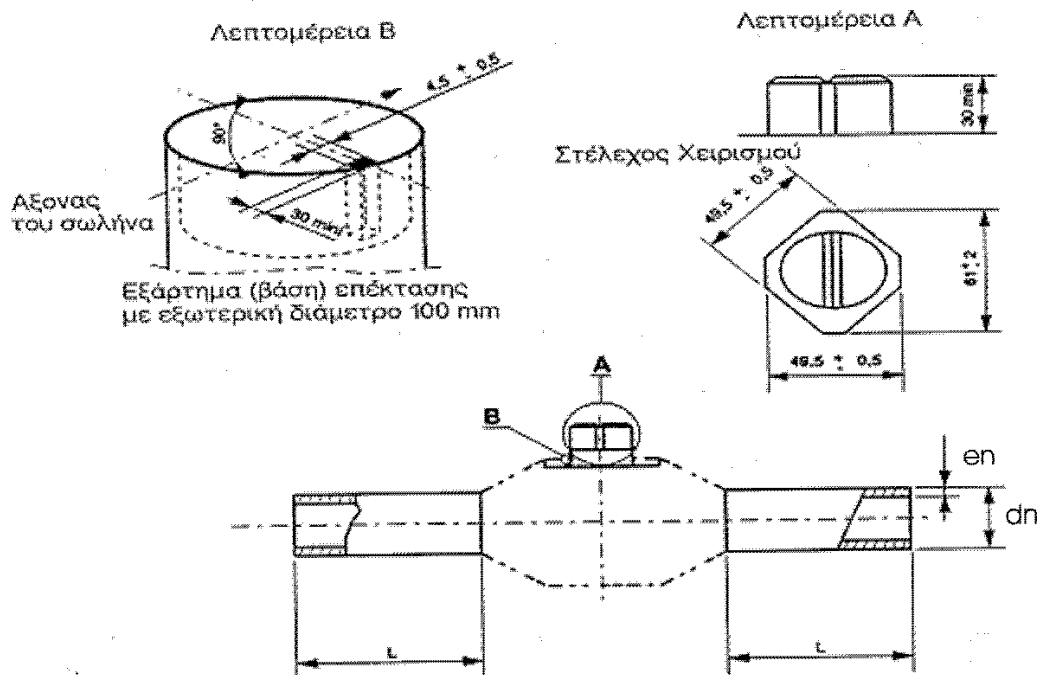
##### 4.8.3 Υλικά κατασκευής

###### 4.8.3.1 Πλαστικά υλικά

Η χρήση άλλων πλαστικών υλικών θα επιτρέπεται μόνο αν ο Κατασκευαστής θα μπορεί να εγγυηθεί διάρκεια ζωής τουλάχιστον ίση με την ελάχιστη αναμενόμενη ζωή του πολυαιθυλενίου που προδιαγράφεται στον παρόντα Κανονισμό.

##### 4.8.4 Διαστάσεις

Στα παρακάτω Σχήματα και Πίνακες οι κύριες διαστάσεις δίνονται σε χιλιοστά :



L : το ελάχιστο μήκος που πρέπει να προβλέψει ο Κατασκευαστής ώστε να είναι δυνατή και δεύτερη συγκόλληση.

#### 4.8.5 Διαδικασία έγκρισης βάνας

Για κατασκευαστές των οποίων τα προϊόντα δεν έχουν δοκιμαστεί και εγκριθεί από τον Φορέα Διανομής Αερίου θα ισχύει η πιο κάτω διαδικασία έγκρισης.

- Αίτηση έγκρισης.
- Υποβολή τεχνικού φακέλου.
- Έγκριση / Απόρριψη.

#### 4.8.6 Αίτηση έγκρισης

Η αίτηση αυτή υποβάλλεται στον Φορέα Διανομής Αερίου για έναν τύπο βάνας και εάν είναι δυνατόν για όλες τις διαμέτρους αυτού του τύπου.

Η αίτηση περιλαμβάνει τα ακόλουθα :

- Σχέδια με τις διαστάσεις της βάνας για τις διάφορες διαμέτρους.
- Τεχνικά χαρακτηριστικά και πρότυπα εφαρμογής.
- Μέθοδοι επεξεργασίας και συναρμολόγησης στο εργαστήριο.
- Προϊόντα λίπανσης.
- Οδηγίες για χρήση και συντήρηση.
- Πιστοποιητικό συμμόρφωσης κατά CEN/TS 1555-7 που έχει εκδοθεί από Κοινοποιημένο Φορέα σύμφωνα με τις Οδηγίες της Ευρωπαϊκής Ένωσης.

Ο Φορέας Διανομής Αερίου πριν την παραλαβή της παραγγελίας και για να την κάνει αποδεκτή έχει δικαί-

ωμα να ζητά δείγματα βανών και να τα υποβάλλει σε ελέγχους ή δοκιμές.

#### 4.8.7 Σήμανση

Όλες οι βάνες θα έχουν εμφανώς και με ανεξίτηλα τυπωμένα γράμματα τα στοιχεία σήμανσης που αναφέρονται στο CEN/TS 1555-7 καθώς και τα παρακάτω στοιχεία:

- Την ένδειξη PE 80 ή PE 100 αέριο ή gas και τη μέγιστη πίεση λειτουργίας.
- Την κατεύθυνση του διερχόμενου αερίου (εάν η βάνα δεν είναι διπλής κατεύθυνσης).

Άλλη σήμανση που γίνεται με πρωτοβουλία του Κατασκευαστή, δεν πρέπει να δημιουργεί καμία σύγχυση.

Η σήμανση θα γίνεται εκτός της περιοχής όπου πρόκειται να γίνει η συγκόλληση, έτσι ώστε να μην μειώνεται η αντοχή της βάνας.

#### 4.8.8 Συσκευασία

Η συσκευασία των βανών πρέπει να γίνεται κατά τέτοιο τρόπο ώστε να προστατεύει τις βάνες έως τον χρόνο τοποθέτησης στο δίκτυο από χτυπήματα κατά τη μεταφορά τους, από τις υπεριώδεις ακτινοβολίες και από την ρύπανση.

Ειδικότερα τα στόμια κάθε βάνας πρέπει να προστατεύονται με κατάλληλο τρόπο από την είσοδο ξένων σωμάτων. Η προστασία αυτή πρέπει να μπορεί να αφαιρείται εύκολα με τα χέρια πριν από τη συγκόλληση.

Οι βάνες κατά την αποθήκευσή τους πρέπει να είναι προφυλαγμένες από τις υψηλές θερμοκρασίες και γενικά από τις δυσμενείς περιβαλλοντικές συνθήκες. Ο χρόνος που μεσολαβεί μεταξύ της κατασκευής και παράδοσης της βάνας στον Φορέα Διανομής Αερίου, δεν πρέπει να ξεπερνά τους 24 μήνες. Ο συνολικός χρόνος αποθήκευσης σε κάθε περίπτωση δεν πρέπει να ξεπερνά τα 4 χρόνια από την ημερομηνία κατασκευής τους.

Η ημερομηνία λήξης του χρόνου αποθήκευσης πρέπει να αναγράφεται ευκρινώς στο εξωτερικά επί της συσκευασίας.

#### 4.8.9 Διασφάλιση ποιότητας

4.8.9.1 Ο Προμηθευτής πρέπει να διατηρεί το απαραίτητο σύστημα ελέγχου και διασφάλισης ποιότητας, με το οποίο θα εξασφαλίζεται ότι τα υλικά και οι υπηρεσίες που προσφέρει θα ικανοποιούν όλες τις απαιτήσεις του παρόντος κεφαλαίου. Ο Προμηθευτής θα πρέπει να είναι κάτοχος του ΕΛΟΤ EN ISO 9001/2000.

4.8.9.2 Ο Φορέας Διανομής Αερίου διατηρεί το δικαίωμα να αξιολογεί το σύστημα διασφάλισης ποιότητας του Προμηθευτή σύμφωνα με τις απαιτήσεις των προτύπων της σειράς ΕΛΟΤ EN ISO 9001/2000 και θα μπορεί να ελέγχει κάθε φορά τον Τεχνικό Φάκελο που έχει εκδοθεί από Κοινοποιημένο Φορέα σύμφωνα με τις απαιτήσεις των Οδηγιών της Ευρωπαϊκής Ένωσης.

#### 4.8.10 Πιστοποίηση

Ο Προμηθευτής θα διατηρεί πλήρη στοιχεία τεκμηρίωσης για όλα τα χρησιμοποιούμενα υλικά και για τους ελέγχους και τις δοκιμές που αναφέρονται στην παραγωγή των βανών και συνιστούν τον Τεχνικό Φάκελο (technical file) σύμφωνα με τις απαιτήσεις των Οδηγιών της Ευρωπαϊκής Ένωσης. Ο Τεχνικός Φάκελος θα διατίθεται στον Φορέα Διανομής Αερίου.

#### 4.8.11 Συμμόρφωση προς τις απαιτήσεις

Η παραλάβη των βανών από τον Φορέα Διανομής Αερίου θα γίνεται αφού διασφαλιστεί ότι οι βάνες έχουν κατασκευασθεί, ελεγχθεί, δοκιμαστεί και αποθηκευτεί από τον Προμηθευτή σύμφωνα με τις απαιτήσεις του ΠΑΡΟΝΤΟΣ.

### 4.9 Χιτώνια από PVC για δίκτυα πολυαιθυλενίου

#### 4.9.1 Αντικείμενο

Το παρόν κεφάλαιο προδιαγράφει χιτώνια από PVC τα οποία χρησιμοποιούνται για τη μηχανική προστασία σωλήνων πολυαιθυλενίου οι οποίοι τοποθετούνται με υπόγεια διάτρηση ή σε οποιαδήποτε άλλη περίπτωση απαιτείται η προστασία τους έναντι καταπονήσεων σύμφωνα με τις απαιτήσεις του κεφαλαίου του παρόντος περί εγκατάστασης σωλήνων πολυαιθυλενίου.

### 4.9.2 Πρότυπα εφαρμογής

#### 4.9.2.1 Χαρακτηριστικά

##### 4.9.2.1.1 Παράδοση

Τα χιτώνια PVC παραδίδονται σε ευθύγραμμα τμήματα τεσσάρων (4) μέτρων με :

- Δύο αρσενικά άκρα για διαμέτρους έως και 50mm.
- Ένα αρσενικό και ένα θηλυκό άκρο για διαμέτρους από 63mm και άνω.

##### 4.9.2.1.2 Σήμανση

- Σωλήνας : (1) - PVC - (2) - 50 x 3
- Σύνδεσμος(μούφα) χιτωνίου : (1) - PVC - 50 x 50
- Όπου : (1) Εμπορική επωνυμία ή αρχικά του Κατασκευαστή.
- (2) Εύρος μη αναφλεξιμότητας.

##### 4.9.2.1.3 Χαρακτηρισμός

- Σωλήνας : σωλήνας σκληρού PVC, 50 x 3 -4m, διάμετρος > 63mm, "με σύνδεσμο(μούφα)".
- Σύνδεσμος (μούφα) χιτωνίου : από σκληρό PVC θηλυκών άκρων 50 - 50 σύμφωνα (ή ισοδύναμο) με το ISO 265-1 "Pipes and fittings of plastic materials; fittings for domestic and industrial waste pipes; basic dimensions: metric series; Part 1: unplasticized poly (vinyl chloride) (PVC-U)".

Το χιτώνιο από PVC πρέπει να είναι σύμφωνα προς τα κάτωθι Διεθνή και Ευρωπαϊκά Πρότυπα εφαρμογής.

- ISO 161/1 "Thermoplastics pipes for the conveyance of fluids - Nominal outside diameters and nominal pressures - Part 1: Metric series".
- ΕΛΟΤ EN ISO 3126 "Συστήματα πλαστικών σωληνώσεων - Πλαστικά εξαρτήματα - Προσδιορισμός διαστάσεων"
- ΕΛΟΤ EN ISO 846 "Πλαστικά - Αξιολόγηση της δράσης μικροοργανισμών"

##### 4.9.2.1.4 Μηχανικές ιδιότητες

Μέση πυκνότητα	: 1.4 gr/cm <sup>3</sup>
Μέτρο ελαστικότητας	: 30.000 da N/cm <sup>2</sup>
Σημείο μαλάκυνσης κατά Vicat	: 78°C ISO 2507 (ή άλλο ισοδύναμο)
Αντοχή σε κρούση	: 150 da N/cm/cm <sup>2</sup>
Αντοχή σε εφελκυσμό	: 560 da N/cm <sup>2</sup>
Γραμμικός συντελεστής διαστολής:	0,5 έως 0,6 mm/m/10°C

Οι σωλήνες που θα χρησιμοποιηθούν ως χιτώνια θα έχουν υψηλή χημική αντοχή εκτός εάν πρόκειται για χλωρικούς ή ακετονικούς διαλύτες.

Θα είναι κατηγορίας συνήθως MI (μη εύφλεκτοι) πυράντοχα υλικά.

- Σύνδεση σωλήνων με κόλλα PVC.  
 - Μόρφωση : θερμοκρασία κάμψης : 120 / 140°C με ελάχιστη καμπύλη πέντε (5) φορές την εξωτερική διάμετρο του σωλήνα PVC και είκοσι (20) φορές την εξωτερική διάμετρο του αγωγού πολυαιθυλενίου διανομής φυσικού αερίου.

#### 4.9.3 Διαδικασία

##### 4.9.3.1 Εφαρμογές

Το χιτώνιο PVC χρησιμοποιείται για μηχανική προστασία των σωλήνων αερίου από πολυαιθυλένιο κατά

τη διέλευση από εμπόδια ή κατά τη διάτρηση και θα είναι σύμφωνα με τις απαιτήσεις του κεφαλαίου περί εγκατάστασης σωλήνων πολυαιθυλενίου.

##### 4.9.3.2 Εγκατάσταση

Η εγκατάσταση χιτωνίων PVC πρέπει να είναι σύμφωνα με τις απαιτήσεις του κεφαλαίου 3.9 "Εγκατάσταση Αγωγών Πολυαιθυλενίου" του παρόντος.

Τα δύο (2) θηλυκά άκρα του χιτωνίου PVC πρέπει να είναι φαρδύτερα του χιτωνίου.

Τα χιτώνια PVC θα συνδεθούν με κόλλα.

##### 4.9.3.3 Διαστασιολόγηση

Διαστάσεις σε mm

ΣΩΛΗΝΕΣ PVC			
		ΠΑΧΟΣ	
Ονομαστική Διάμετρος	Μέση εξωτερική διάμετρος	Ονομαστικό (ελάχιστο)	Πραγματικό
63	63	3,0	3,2
75	75	3,0	3,2
110	110	3,0	3,2
125	125	3,0	3,2
140	140	3,7	4,1
160	160	4,3	4,7
200	200	5,6	5,9
250	250	7,0	7,3
280	280	7,9	8,2

Οι διαστάσεις του χιτωνίου PVC για κάθε διάμετρο σωλήνα PE είναι οι παρακάτω :

ΔΙΑΜΕΤΡΟΣ x ΠΑΧΟΣ ΣΩΛΗΝΑ PVC		
Διάμετρος αγωγού PE	Για αγωγό PE χωρίς ηλεκτρομούφα	Για αγωγό PE με ηλεκτρομούφα
63	140 x 4,1	140 x 4,1
90	140 x 4,1	200 x 5,9
125	200 x 5,9	250 x 7,3
160	250 x 7,3	280 x 8,2

Σε ειδικές περιπτώσεις π.χ. όπου μπορεί να αυξηθεί η διάμετρος του αγωγού φυσικού αερίου μελλοντικά, είναι δυνατόν μετά από έγκριση του Φορέα Διανομής Αερίου να τοποθετηθεί μεγαλύτερη διάμετρος χιτωνίου PVC από τις ανωτέρω.

ΕΛΟΤ EN 837-1 "Μανόμετρα - Μέρος 1: Μανόμετρα σωλήνος Bourdon - Διαστάσεις, μετρολογία, απαιτήσεις και δοκιμές"

ΕΛΟΤ EN 837-2 "Μανόμετρα - Μέρος 2: Συστάσεις για την επιλογή και εγκατάσταση μανομέτρων".

ΕΛΟΤ EN 837-3 "Μανόμετρα - Μέρος 3: Μανόμετρα διαφράγματος και κάψουλας - Διαστάσεις, μετρολογία, απαιτήσεις και δοκιμές".

ΕΛΟΤ EN 1555-1 "Συστήματα πλαστικών σωληνώσεων για την παροχή αερίων καυσίμων - Πολυαιθυλένιο (PE) - Μέρος 1: Γενικά"

ΕΛΟΤ EN 1555-2 "Συστήματα πλαστικών σωληνώσεων για την παροχή αερίων καυσίμων - Πολυαιθυλένιο (PE) - Μέρος 2: Σωλήνες".

ΕΛΟΤ EN 1555-3 "Συστήματα πλαστικών σωληνώσεων για την παροχή αερίων καυσίμων - Πολυαιθυλένιο (PE) - Μέρος 3: Εξαρτήματα"

ΕΛΟΤ EN 1555-4 "Συστήματα πλαστικών σωληνώσεων για την παροχή αερίων καυσίμων - Πολυαιθυλένιο (PE) - Μέρος 4: Βαλβίδες"

CEN/TS 1555-7 "Plastics piping systems for the supply of gaseous fuels - Polyethylene (PE) - Part 7: Guidance for the assessment of conformity"

ΕΛΟΤ EN 1779 "Μη καταστροφικοί έλεγχοι - Έλεγχοι διαρροής - Κριτήρια για επιλογή μεθόδου και τεχνικής".

ΕΛΟΤ EN 12007-2 «Συστήματα παροχής αερίου - Αγωγοί για μέγιστη πίεση λειτουργίας μέχρι και 16 bar - Μέρος 2: Ειδικές λειτουργικές συστάσεις για το πολυαιθυλένιο (MOP μέχρι και 10 bar)

ΕΛΟΤ EN 12327 «Συστήματα παροχής αερίου - δοκιμής πίεσης, διαδικασίες θέσης σε λειτουργία και θέσης εκτός λειτουργίας - Λειτουργικές απαιτήσεις»

ΕΛΟΤ EN 13184 "Μη καταστροφικοί έλεγχοι - Έλεγχος διαρροής - Μέθοδος αλλαγής πίεσης".

ΕΛΟΤ EN 13185 "Μη καταστροφικοί έλεγχοι - Έλεγχος διαρροής - Μέθοδος με αέριο ιχνηλάτησης"

ΕΛΟΤ EN 14291 "Αφρίζοντα διαλύματα για ανίχνευση διαρροών σε εγκαταστάσεις αερίου"

ΕΛΟΤ EN ISO 846 "Πλαστικά - Αξιολόγηση της δράσης μικροοργανισμών"

ΕΛΟΤ EN ISO 3126 "Συστήματα πλαστικών σωληνώσεων - Πλαστικά εξαρτήματα - Προσδιορισμός διαστάσεων"

ΕΛΟΤ EN ISO 9001 "Συστήματα διαχείρισης της ποιότητας - Απαιτήσεις"

DIN 406 "Engineering drawing practice; dimensioning; concepts and general principles"

DIN 1072 "Road and foot bridges; design loads"

ASTM D.149 "Standard Test Method for Dielectric Breakdown Voltage and Dielectric Strength of Solid Electrical Insulating Materials at Commercial Power Frequencies"

ISO 161/1 "Thermoplastics pipes for the conveyance of fluids - Nominal outside diameters and nominal pressures - Part 1: Metric series".

ISO 265-1 "Pipes and fittings of plastic materials; fittings for domestic and industrial waste pipes; basic dimensions: metric series; Part 1: unplasticized poly (vinyl chloride) (PVC-U)".

ISO 4437 "Buried polyethylene (PE) pipes for the supply of gaseous fuels - Metric series - Specifications"

ISO 10838-1 "Mechanical fittings for polyethylene piping systems for the supply of gaseous fuels -

Part 1: Metal fittings for pipes of nominal outside diameter less than or equal to 63mm".

ISO 10838-2 "Mechanical fittings for pipes of nominal outside diameter greater than 63mm".

ISO 10838-3 "Mechanical fittings for polyethylene piping systems for the supply of gaseous fuels -

Part 3: Thermoplastics fittings for pipes of nominal outside diameter less than equal to 63mm".

ΠΤΠ Ο-150 «Πρότυπος τεχνική προδιαγραφή - Κατασκευή υποβάσεων οδοστρωμάτων δι'αδρανών υλικών σταθεροποιημένου τύπου» ΦΕΚ 294/66 τεύχος Β  
Π.Τ.Π. Α-201 «Πρότυπος τεχνική προδιαγραφή -Ασφαλτικά διαλύματα» ΦΕΚ 99/67 τεύχος Β

Π.Τ.Π. Α-203 «Πρότυπος τεχνική προδιαγραφή - Ασφαλτικά όξινα γαλακτώματα» ΦΕΚ 505/66 τεύχος Β

Π.Τ.Π. Α-265 "Πρότυπος τεχνική προδιαγραφή - Ασφαλτικό σκυρόδεμα" ΦΕΚ 481/66 τεύχος Β.

3. Η παρούσα απόφαση ισχύει από την ημερομηνία δημοσίευσής της στην Εφημερίδα της Κυβερνήσεως.

Η απόφαση αυτή να δημοσιευθεί στην Εφημερίδα της Κυβερνήσεως.

Αθήνα, 22 Αυγούστου 2006

Ο ΥΠΟΥΡΓΟΣ

**Δ. ΣΙΟΥΦΑΣ**





**ΕΘΝΙΚΟ ΤΥΠΟΓΡΑΦΕΙΟ****ΕΦΗΜΕΡΙΔΑ ΤΗΣ ΚΥΒΕΡΝΗΣΕΩΣ****ΠΕΡΙΦΕΡΕΙΑΚΑ ΓΡΑΦΕΙΑ ΠΩΛΗΣΗΣ Φ.Ε.Κ.**

<b>ΘΕΣΣΑΛΟΝΙΚΗ</b> - Βασ. Όλγας 227	<b>(2310) 423 956</b>	<b>ΛΑΡΙΣΑ</b> - Διοικητήριο	<b>(2410) 597449</b>
<b>ΠΕΙΡΑΙΑΣ</b> - Ευριπίδου 63	<b>(210) 413 5228</b>	<b>ΚΕΡΚΥΡΑ</b> - Σαμαρά 13	<b>(26610) 89 122</b>
<b>ΠΑΤΡΑ</b> - Κορίνθου 327	<b>(2610) 638 109</b>		<b>(26610) 89 105</b>
	<b>(2610) 638 110</b>	<b>ΗΡΑΚΛΕΙΟ</b> - Πεδιάδος 2	<b>(2810) 300 781</b>
<b>ΙΩΑΝΝΙΝΑ</b> - Διοικητήριο	<b>(26510) 87215</b>	<b>ΛΕΣΒΟΣ</b> - Πλ.Κωνσταντινουπόλεως 1	<b>(22510) 46 654</b>
<b>ΚΟΜΟΤΗΝΗ</b> - Δημοκρατίας 1	<b>(25310) 22 858</b>		<b>(22510) 47 533</b>

**ΤΙΜΗ ΠΩΛΗΣΗΣ ΦΥΛΛΩΝ ΕΦΗΜΕΡΙΔΟΣ ΤΗΣ ΚΥΒΕΡΝΗΣΕΩΣ****Σε έντυπη μορφή:**

- Για τα ΦΕΚ από 1 μέχρι 16 σελίδες σε 1 euro, προσαυξανόμενη κατά 0,20 euro για κάθε επιπλέον οκτασέλιδο ή μέρος αυτού.
- Για τα φωτοαντίγραφα ΦΕΚ σε 0,15 euro ανά σελίδα.

**Σε μορφή CD:**

Τεύχος	Περίοδος	EURO	Τεύχος	Περίοδος	EURO
A'	Ετήσιο	150	Αναπτυξιακών Πράξεων	Ετήσιο	50
A	3μηνιαίο	40	Ν.Π.Δ.Δ.	Ετήσιο	50
A'	Μηνιαίο	15	Παράρτημα	Ετήσιο	50
B'	Ετήσιο	300	Εμπορικής και Βιομηχανικής Ιδιοκτησίας	Ετήσιο	100
B'	3μηνιαίο	80	Ανωτάτου Ειδικού Δικαστηρίου	Ετήσιο	5
B'	Μηνιαίο	30	Διακηρύξεων Δημοσίων Συμβάσεων	Ετήσιο	200
Γ'	Ετήσιο	50	Διακηρύξεων Δημοσίων Συμβάσεων	Εβδομαδιαίο	5
Δ'	Ετήσιο	220	A.E. & E.Π.Ε	Μηνιαίο	100
Δ'	3μηνιαίο	60			

- Η τιμή πώλησης μεμονωμένων Φ.Ε.Κ σε μορφή cd-rom από εκείνα που διατίθενται σε ηλεκτρονική μορφή και μέχρι 100 σελίδες σε 5 euro προσαυξανόμενη κατά 1 euro ανά 50 σελίδες.
- Η τιμή πώλησης σε μορφή cd-rom δημοσιευμάτων μιας εταιρείας στο τεύχος Α.Ε. και Ε.Π.Ε. σε 5 euro ανά έτος.

**ΠΑΡΑΓΓΕΛΙΑ ΚΑΙ ΑΠΟΣΤΟΛΗ Φ.Ε.Κ.:** τηλεφωνικά : 210 - 4071010, fax : 210 - 4071010 internet : <http://www.et.gr>.

**ΕΤΗΣΙΕΣ ΣΥΝΔΡΟΜΕΣ Φ.Ε.Κ.**

	Σε έντυπη μορφή	Από το Internet
A' (Νόμοι, Π.Δ., Συμβάσεις κτλ.)	225 €	190 €
B' (Υπουργικές αποφάσεις κτλ.)	320 €	225 €
Γ' (Διορισμοί, απολύσεις κτλ. Δημ. Υπαλλήλων)	65 €	ΔΩΡΕΑΝ
Δ' (Απαλλοτριώσεις, πολεοδομία κτλ.)	320 €	160 €
Αναπτυξιακών Πράξεων και Συμβάσεων (Τ.Α.Π.Σ.)	160 €	95 €
Ν.Π.Δ.Δ. (Διορισμοί κτλ. προσωπικού Ν.Π.Δ.Δ.)	65 €	ΔΩΡΕΑΝ
Παράρτημα (Προκηρύξεις θέσεων ΔΕΠ κτλ.)	33 €	ΔΩΡΕΑΝ
Δελτίο Εμπορικής και Βιομηχανικής Ιδιοκτησίας (Δ.Ε.Β.Ι.)	65 €	33 €
Ανωτάτου Ειδικού Δικαστηρίου (Α.Ε.Δ.)	10 €	ΔΩΡΕΑΝ
Ανωνύμων Εταιρειών & Ε.Π.Ε.	2.250 €	645 €
Διακηρύξεων Δημοσίων Συμβάσεων (Δ.Δ.Σ.)	225 €	95 €
Πρώτο (Α'), Δεύτερο (Β') και Τέταρτο (Δ')	-	450 €

- Το τεύχος του ΑΣΕΠ (έντυπη μορφή) θα αποστέλλεται σε συνδρομητές με την επιβάρυνση των 70 euro, ποσό το οποίο αφορά ταχυδρομικά έξοδα.
- Για την παροχή δικαιώματος ηλεκτρονικής πρόσβασης σε Φ.Ε.Κ. προηγουμένων ετών και συγκεκριμένα στα τεύχη Α', Β', Δ', Αναπτυξιακών Πράξεων & Συμβάσεων, Δελτίο Εμπορικής και Βιομηχανικής Ιδιοκτησίας Διακηρύξεων, Δημοσίων Συμβάσεων και Α.Ε. & Ε.Π.Ε., η τιμή προσαυξάνεται πέραν του ποσού της ετήσιας συνδρομής έτους 2006, κατά 40 euro ανά έτος παλαιότητας και ανά τεύχος.

\* Οι συνδρομές του εσωτερικού προτιμούνται στις ΔΟΥ (το ποσό συνδρομής καταβάλλεται στον κωδικό αριθμό εσόδων ΚΑΕ 2531 και το ποσό υπέρ ΤΑΠΕΤ (5% του ποσού της συνδρομής) στον κωδικό αριθμό εσόδων ΚΑΕ 3512). Το πρωτότυπο αποδεικτικό εισπραχής (διπλότυπο) θα πρέπει να αποστέλλεται ή να κατατίθεται στην αρμόδια Υπηρεσία του Εθνικού Τυπογραφείου.

\* Η πληρωμή του υπέρ ΤΑΠΕΤ ποσού που αντιστοιχεί σε συνδρομές, εισπράττεται και από τις ΔΟΥ.

\* Οι συνδρομητές του εξωτερικού έχουν τη δυνατότητα λήψης των δημοσιευμάτων μέσω internet, με την καταβολή των αντίστοιχων ποσών συνδρομής και ΤΑΠΕΤ.

\* Οι Νομαρχιακές Αυτοδιοικήσεις, οι Δήμοι, οι Κοινότητες ως και οι επιχειρήσεις αυτών πληρώνουν το μισό χρηματικό ποσό της συνδρομής και ολόκληρο το ποσό υπέρ του ΤΑΠΕΤ.

\* Η συνδρομή ισχύει για ένα ημερολογιακό έτος. Δεν εγγράφονται συνδρομητές για μικρότερο χρονικό διάστημα.

\* Η εγγραφή ή ανανέωση της συνδρομής πραγματοποιείται το αργότερο μέχρι την 31ην Δεκεμβρίου κάθε έτους.

\* Αντίγραφα διπλοτύπων, ταχυδρομικές επιταγές και χρηματικά γραμμάτια δεν γίνονται δεκτά.

Πληροφορίες Α.Ε. - Ε.Π.Ε. και λοιπών Φ.Ε.Κ.: 210 527 9000

Φωτοαντίγραφα παλαιών ΦΕΚ - ΒΙΒΛΙΟΘΗΚΗ - ΜΑΡΝΗ 8 - Τηλ. (210)8220885 - 8222924

Δωρεάν διάθεση τεύχους Προκηρύξεων ΑΣΕΠ αποκλειστικά από Μάρνη 8 & Περιφερειακά Γραφεία

Δωρεάν ανάγνωση δημοσιευμάτων τεύχους Α' από την ιστοσελίδα του Εθνικού Τυπογραφείου

**Οι υπηρεσίες εξυπηρέτησης των πολιτών λειτουργούν καθημερινά από 08.00' έως 13.00'**



\* 0 2 0 1 5 3 0 1 9 1 0 0 6 0 1 2 0 \*

**ΑΠΟ ΤΟ ΕΘΝΙΚΟ ΤΥΠΟΓΡΑΦΕΙΟ**

ΚΑΠΟΔΙΣΤΡΙΟΥ 34 \* ΑΘΗΝΑ 104 32 \* ΤΗΛ. 210 52 79 000 \* FAX 210 52 21 004  
ΗΛΕΚΤΡΟΝΙΚΗ ΔΙΕΥΘΥΝΣΗ: <http://www.et.gr> - e-mail: [webmaster@et.gr](mailto:webmaster@et.gr)