

# ΕΦΗΜΕΡΙΣ ΤΗΣ ΚΥΒΕΡΝΗΣΕΩΣ

## ΤΗΣ ΕΛΛΗΝΙΚΗΣ ΔΗΜΟΚΡΑΤΙΑΣ

ΤΕΥΧΟΣ ΔΕΥΤΕΡΟ

Αρ. Φύλλου 1552

24 Οκτωβρίου 2006

### ΑΠΟΦΑΣΕΙΣ

Αριθμ. Δ3/Α/ 17013

Κανονισμός χαλύβδινων δικτύων διανομής φυσικού αερίου με πίεση σχεδιασμού 19 bar.

#### Ο ΥΠΟΥΡΓΟΣ ΑΝΑΠΤΥΞΗΣ

Έχοντας υπόψη:

1. Το ν. 1558/1985 (ΦΕΚ 137/Α/26.7.1985) "Κυβέρνηση και Κυβερνητικά Όργανα".

2. Το π.δ. 27/1996 (ΦΕΚ 19/Α/1.2.1996) «Συγχώνευση των Υπουργείων Τουρισμού, Βιομηχανίας, Ενέργειας και Τεχνολογίας και Εμπορίου στο Υπουργείο Ανάπτυξης», και το π.δ. 122/2004 (ΦΕΚ 85/Α/17.3.2004) «Ανασύσταση του Υπουργείου Τουρισμού».

3. Τον ν. 3428/2005 (ΦΕΚ 313/Α/27.12.2005) «Απελευθέρωση Αγοράς Φυσικού Αερίου».

4. Το π.δ. 39/2001 (ΦΕΚ 28/Α/20.2.2001) "Καθιέρωση μιας διαδικασίας πληροφόρησης στον τομέα των τεχνικών προτύπων και προδιαγραφών και των κανόνων σχετικά με τις υπηρεσίες της κοινωνίας των πληροφοριών σε συμμόρφωση προς τις Οδηγίες 98/34/ΕΚ και 98/48/ΕΚ".

5. Το υπ'αριθμ. 639152/28.6.2006 έγγραφο της Δημόσιας Επιχείρησης Αερίου (Δ.Ε.Π.Α.), με το οποίο υποβλήθηκε το κείμενο του τεχνικού κανονισμού του θέματος.

6. Το από 14.1.2004 FAX του ΕΛ.Ο.Τ., με το οποίο ενημερώθηκε το Υπουργείο Ανάπτυξης ότι η δημόσια κρίση του υπόψη Σχεδίου Τεχνικού Κανονισμού στο πλαίσιο της κοινοτικής οδηγίας 98/34/ΕΕ έληξε και μπορεί να προχωρήσει στη δημοσίευσή του.

7. Το π.δ. 381/1989 (ΦΕΚ 168/Α/16.6.1989) «Οργανισμός του Υπουργείου Βιομηχανίας, Ενέργειας και Τεχνολογίας».

8. Το γεγονός ότι από τις διατάξεις αυτής της απόφασης δεν προκαλείται δαπάνη εις βάρος του κρατικού προϋπολογισμού, αποφασίζουμε:

1. Καθορίζουμε δια του παρόντος κανονισμού τις απαιτήσεις και τα κριτήρια, που αφορούν στα υλικά, τα εξαρτήματα και τις εργασίες κατασκευής χαλύβδινων δικτύων Διανομής Φυσικού Αερίου - σύμφωνα με τα οριζόμενα στην παράγραφο 2 α του άρθρου 3 του ν. 2364/1995 (ΦΕΚ 252/Α/6.12.1995) - με μέγιστη πίεση λειτουργίας 19bar.

2. Ενσωματώνεται και αποτελεί αναπόσπαστο μέρος της παρούσας υπουργικής απόφασης ο Κανονισμός χαλύβδινων δικτύων διανομής φυσικού αερίου με πίεση σχεδιασμού 19 bar, όπως αυτός συντάχθηκε από τη Δημόσια Επιχείρηση Αερίου (Δ.Ε.Π.Α.) και διατυπώθηκε στο τελικό κείμενο που ακολουθεί.

**ΚΑΝΟΝΙΣΜΟΣ  
ΧΑΛΥΒΔΙΝΩΝ ΔΙΚΤΥΩΝ ΔΙΑΝΟΜΗΣ ΦΥΣΙΚΟΥ ΑΕΡΙΟΥ  
ΜΕ ΠΙΕΣΗ ΣΧΕΔΙΑΣΜΟΥ 19 BAR**

**ΠΡΟΟΙΜΙΟ**

Ο παρών κανονισμός έχει σκοπό να καθορίσει τις απαιτήσεις και τα κριτήρια, που αφορούν στα υλικά, τα εξαρτήματα και τις εργασίες κατασκευής χαλύβδινων δικτύων Διανομής Φυσικού Αερίου - σύμφωνα με τα οριζόμενα στην παράγραφο 2α του άρθρου 3 του ν. 2364/1995 (ΦΕΚ 252/Α/6.12.1995) - με μέγιστη πίεση λειτουργίας 19bar.

## Π Ε Ρ Ι Ε Χ Ο Μ Ε Ν Α

1.	ΑΝΤΙΚΕΙΜΕΝΟ ΤΟΥ ΚΑΝΟΝΙΣΜΟΥ
1.1	Πεδίο εφαρμογής
1.2	Γενικά τεχνικά χαρακτηριστικά
1.3	Ορολογία
2.	ΓΕΝΙΚΕΣ ΔΙΑΤΑΞΕΙΣ
2.1	Διατάξεις οι οποίες αναφέρονται στον Προμηθευτή υλικών και εξαρτημάτων, στον Ανάδοχο και στην Επίβλεψη του έργου
2.2	Διατάξεις που αφορούν στον Φορέα Διανομής Αερίου
2.3	Έκταση εφαρμογής
2.4	Αρμόδια αρχή
3.	ΕΡΓΑΣΙΕΣ ΚΑΤΑΣΚΕΥΗΣ ΧΑΛΥΒΔΙΝΟΥ ΔΙΚΤΥΟΥ ΔΙΑΝΟΜΗΣ ΦΥΣΙΚΟΥ ΑΕΡΙΟΥ ΜΕ ΠΙΕΣΗ ΣΧΕΔΙΑΣΜΟΥ 19 BAR
3.1	Γενικές διατάξεις
3.1.1	Πεδίο εφαρμογής
3.1.2	Εκτέλεση εργασιών κατασκευής δικτύου διανομής Φυσικού Αερίου
3.2	Εγκατάσταση σωληναγωγών
3.2.1	Μεταφορά - εγκατάσταση υλικών
3.2.2	Τοποθέτηση του αγωγού κατά μήκος της τάφρου και κατά ομάδες
3.2.3	Κατέβασμα του αγωγού
3.2.4	Προετοιμασία των αγωγών πριν τη συγκόλληση
3.2.5	Συγκόλληση των χαλύβδινων αγωγών και των εξαρτημάτων
3.2.6	Δοκιμές - έλεγχοι
3.3	Φορτοεκφόρτωση, μεταφορά και αποθήκευση χαλυβδοσωλήνων
3.3.1	Αντικείμενο
3.3.2	Εξοπλισμός
3.3.3	Φορτοεκφόρτωση χαλυβδοσωλήνων
3.3.4	Μεταφορά χαλυβδοσωλήνων
3.3.5	Αποθήκευση χαλυβδοσωλήνων
3.4	Ραδιογραφικός έλεγχος συγκολλήσεων
3.4.1	Αντικείμενο
3.4.2	Γενικά
3.4.3	Εξοπλισμός
3.4.4	Αναγνώριση ραδιογραφιών
3.4.5	Εμφάνιση του φιλμ
3.4.6	Κανόνες προστασίας από την ακτινοβολία
3.4.7	Κώδικας για τη ραδιογραφική ανάγνωση
3.4.8	Χρήση συσκευής ιριδίου-192
3.4.9	Αξιολόγηση - πιστοποίηση προσωπικού
3.4.10	Έγγραφα και αποθήκευση
3.5	Υδραυλικές δοκιμές
3.5.1	Σκοπός
3.5.2	Μέθοδος διεξαγωγής δοκιμής
3.5.3	Χρόνος διεξαγωγής της δοκιμής
3.5.4	Γενικές απαιτήσεις
3.5.5	Προετοιμασία υδραυλικής δοκιμής
3.5.6	Διεξαγωγή υδραυλικής δοκιμής
3.5.7	Τεκμηρίωση - αποδοχή δοκιμής
3.5.8	Υποχρεώσεις ανάδοχου
3.5.9	Συμπύεση αγωγού
3.6	Διασταυρώσεις με εμπόδια
3.6.1	Υλικά και εξοπλισμός
3.6.2	Πρόγραμμα εργασιών
3.6.3	Άδειες από τις αρμόδιες αρχές

- 3.6.4 Διασταύρωση με σιδηροδρομικές γραμμές ή οδούς μεγάλης κυκλοφορίας
- 3.6.5 Κατασκευή χιτωνίου
- 3.6.6 Διάβαση καναλιών - ποταμών - χειμάρρων
- 3.6.7 Διέλευση άλλων εμποδίων
- 3.6.8 Ελάχιστο βάθος αγωγού
- 3.6.9 Τυπικά σχέδια
- 3.7 Διαδικασία έκπλυσης και πλήρωσης του δικτύου διανομής με αέριο
  - 3.7.1 Αντικείμενο
  - 3.7.2 Προετοιμασία - καθαρισμός
  - 3.7.3 Ξήρανση σωληναγωγού
  - 3.7.4 Πλήρωση του αγωγού με άζωτο
  - 3.7.5 Έλεγχος του δικτύου
  - 3.7.6 Πλήρωση του αγωγού με αέριο
- 3.8 Εξαεριστικό σύστημα βανών
  - 3.8.1 Αντικείμενο
  - 3.8.2 Γενικές απαιτήσεις
  - 3.8.3 Εξωτερική επιφάνεια εξαεριστικού δικτύου
- 3.9 Φρεάτιο βανών
  - 3.9.1 Αντικείμενο
  - 3.9.2 Φρεάτιο
  - 3.9.3 Εκκενωτικό δίκτυο (blow down valves)
  - 3.9.4 Αισθητήρια όργανα εντός του φρεατίου
  - 3.9.5 Εργασίες ολοκλήρωσης
- 3.10 Καταγραφή, απεικόνιση και συσχέτιση συγκολλήσεων και ραδιογραφιών
  - 3.10.1 Αντικείμενο
  - 3.10.2 Γενικά
  - 3.10.3 Απεικόνιση - αρίθμηση συγκολλήσεων
  - 3.10.4 Καταγραφή συγκολλήσεων
  - 3.10.5 Αρίθμηση ραδιογραφιών
  - 3.10.6 Συσχέτιση συγκολλήσεων - ραδιογραφιών
- 3.11 Τερματικό σημείο δικτύου διανομής
  - 3.11.1 Γενικά
  - 3.11.2 Υλικά
  - 3.11.3 Κατασκευή
- 3.12 Σύστημα αναμονής κινητής ξεστροπαγίδας
  - 3.12.1 Γενικά
  - 3.12.2 Κατασκευή συστήματος
  - 3.12.3 Φρεάτιο βανών
  - 3.12.4 Φρεάτιο αναμονής ξεστροπαγίδας
  - 3.12.5 Φρεάτιο βάνας by pass
  - 3.12.6 Μονωτικοί σύνδεσμοι
  - 3.12.7 Υλικά - εργασίες
- 3.13 Προεργασίες
  - 3.13.1 Γενικά
  - 3.13.2 Εργασίες επαλήθευσης όδευσης
  - 3.13.3 Αξιολόγηση εμποδίων
  - 3.13.4 Πρόταση αλλαγής αρχικής όδευσης (όδευσης μελέτης)
  - 3.13.5 Δοκιμαστικές τομές
  - 3.13.6 Επαφές με αρχές-Έκδοση αδειών εκσκαφής-Κυκλοφοριακές ρυθμίσεις
- 3.14 Χωματοουργικά
  - 3.14.1 Γενικά
  - 3.14.2 Εκσκαφή
  - 3.14.3 Υπόστρωμα
  - 3.14.4 Επικάλυψη αγωγού με άμμο και σήμανση
  - 3.14.5 Επιχώσεις
  - 3.14.6 Προστασία αγωγού σε μικρά βάθη εκσκαφής
  - 3.14.7 Αποκατάσταση διαμορφωμένων επιφανειών
- 3.15 Μέτρα ασφαλείας
  - 3.15.1 Γενικά
  - 3.15.2 Προδιαγραφή ΕΟ/0 για εργασίες σε οδούς
  - 3.15.3 Προδιαγραφή ΕΕ/0 για εκσκαφές
  - 3.15.4 Προδιαγραφή ΥΔ/0 για εργασίες κοντά σε υπόγεια δίκτυα
  - 3.15.5 Πυρασφάλεια ΠΑ/0
  - 3.15.6 Προδιαγραφές ΤΕ/0 για επισκέπτες

- 3.16 Τοπογραφικές εργασίες - σχέδια
  - 3.16.1 Γενικά
  - 3.16.2 Σχέδια «προς κατασκευή» (issue for construction)
  - 3.16.3 Τοπογραφικές εργασίες
  - 3.16.4 Σχέδια «ως κατασκευάσθαι» (as built)
  - 3.16.5 Εξασφαλίσεις
  - 3.16.6 Φωτογραφίες
  - 3.16.7 Ψηφιοποίηση χαρτών
  - 3.16.8 Διαστάσεις σχεδίων
  - 3.16.9 Πινακίδα σχεδίων
  - 3.16.10 Αρίθμηση σχεδίων «ως κατασκευάσθαι»
  - 3.16.11 Παράδοση σχεδίων
  - 3.16.12 Διάγραμμα διανομής πινακίδων
  - 3.16.13 Γενικός χάρτης
- 3.17 Καθοδική προστασία χαλύβδινων αγωγών
  - 3.17.1 Γενικά
  - 3.17.2 Σχεδιαστικές απαιτήσεις
  - 3.17.3 Κριτήρια σχεδιασμού
  - 3.17.4 Σύστημα επιβαλλόμενου ρεύματος
  - 3.17.5 Σταθμοί συνεχούς ρεύματος
  - 3.17.6 Καλώδια
  - 3.17.7 Άνοδοι
  - 3.17.8 Μετρητικοί σταθμοί ρεύματος καθοδικής προστασίας
  - 3.17.9 Σταθμοί ηλεκτρικής εκτόνωσης
  - 3.17.10 Μονωτικοί σύνδεσμοι
  - 3.17.11 Ειδικά περάσματα
  - 3.17.12 Προσωρινή καθοδική προστασία
  - 3.17.13 Έλεγχοι και δοκιμές μετά την κατασκευή συστήματος καθοδικής προστασίας
  - 3.17.14 Εκκίνηση συστήματος καθοδικής προστασίας

4. ΠΡΟΔΙΑΓΡΑΦΕΣ ΥΛΙΚΩΝ ΧΑΛΥΒΔΙΝΟΥ ΔΙΚΤΥΟΥ ΔΙΑΝΟΜΗΣ ΦΥΣΙΚΟΥ ΑΕΡΙΟΥ ΜΕ ΠΙΕΣΗ ΣΧΕΔΙΑΣΜΟΥ 19 BAR

- 4.1 Γενικές διατάξεις
  - 4.1.1 Πεδίο εφαρμογής
- 4.2 Σήμανση αγωγού και εξαρτημάτων
  - 4.2.1 Αντικείμενο
  - 4.2.2 Είδος σήμανσης
  - 4.2.3 Σημείο τοποθέτησης των πινακίδων σήμανσης
  - 4.2.4 Αναγραφόμενες πληροφορίες
  - 4.2.5 Αποστάσεις ανάμεσα στις πινακίδες
  - 4.2.6 Τρόπος κατασκευής πινακίδων
- 4.3 Χαλυβδοσωλήνες δικτύου διανομής
  - 4.3.1 Γενικά
  - 4.3.2 Χαρακτηριστικά του χάλυβα
  - 4.3.3 Χαρακτηριστικά σωλήνων
  - 4.3.4 Δοκιμές
  - 4.3.5 Δοκιμές
  - 4.3.6 Σήμανση
- 4.4 Χαλύβδινα εξαρτήματα
  - 4.4.1 Αντικείμενο
  - 4.4.2 Γενικές απαιτήσεις
  - 4.4.3 Εξωτερική και εσωτερική επιφάνεια
  - 4.4.4 Έλεγχοι και δοκιμές
- 4.5 Σφαιρικές βάνες δικτύου διανομής
  - 4.5.1 Πρότυπα αναφοράς
  - 4.5.2 Τύπος βανών
  - 4.5.3 Κωδικός σχεδίασης - Υλικά κατασκευής
  - 4.5.4 Κατασκευαστικά χαρακτηριστικά
  - 4.5.5 Εγκατάσταση βανών
  - 4.5.6 Δοκιμές, έλεγχοι και κριτήρια αποδοχής
  - 4.5.7 Πιστοποιητικά - Επιθεώρηση
  - 4.5.8 Σήμανση
- 4.6 Συγκολλητές φλάντζες με λαμό
  - 4.6.1 Αντικείμενο
  - 4.6.2 Γενικές απαιτήσεις

- 4.6.3 Συνθήκες λειτουργίας
- 4.6.4 Εξωτερική επιφάνεια
- 4.6.5 Τεχνικά έγγραφα
- 4.6.6 Επιθεώρηση - Έλεγχοι
- 4.7 Παρεμβύσματα, κοχλίες, περικόχλια
  - 4.7.1 Αντικείμενο
  - 4.7.2 Γενικές απαιτήσεις
  - 4.7.3 Εξωτερική επιφάνεια
  - 4.7.4 Επιθεώρηση - Έλεγχοι
  - 4.7.5 Τεχνικά έγγραφα
- 4.8 Ηλεκτροκινητήρες βανών
  - 4.8.1 Γενικά
  - 4.8.2 Ηλεκτρική παροχή
  - 4.8.3 Ηλεκτροκινητήρας
  - 4.8.4 Μετάδοση - Έλεγχοι κίνησης
  - 4.8.5 Προστασία κινητήρα
  - 4.8.6 Σήματα
  - 4.8.7 Προγραμματισμός ψηφιακών εξόδων
  - 4.8.8 Πιστοποιητικά - Τεκμηρίωση
  - 4.8.9 Υποστήριξη
- 4.9 Φρεάτιο χειρισμού θαμμένων βανών
  - 4.9.1 Γενικά
  - 4.9.2 Προστατευτικό χιτώνιο στελέχους
  - 4.9.3 Επιφανειακό φρεάτιο
- 4.10 Σταθμός αποστολής - Παραλαβής ξέστρων
  - 4.10.1 Γενικές απαιτήσεις
  - 4.10.2 Ξεστροπαγίδα
  - 4.10.3 Έλεγχοι - Δοκιμές
  - 4.10.4 Τυπικά σχέδια
  - 4.10.5 Τεκμηρίωση
- 4.11 Αντίβαρα
- 4.12 Μονωτικοί σύνδεσμοι
  - 4.12.1 Αντικείμενο
  - 4.12.2 Γενικές απαιτήσεις
  - 4.12.3 Εξωτερική και εσωτερική επιφάνεια
  - 4.12.4 Έλεγχοι - Δοκιμές
  - 4.12.5 Τεκμηρίωση
- 4.13 Αντιδιαβρωτική επικάλυψη χαλυβδοσωλήνων με πολυαιθυλένιο
  - 4.13.1 Σκοπός
  - 4.13.2 Γενικές απαιτήσεις
  - 4.13.3 Απαιτήσεις για την εφαρμοσμένη επικάλυψη
  - 4.13.4 Έλεγχοι - Δοκιμές
  - 4.13.5 Επισκευή Επικάλυψης
  - 4.13.6 Διαχείριση - Μεταφορά - Αποθήκευση
  - 4.13.7 Επικάλυψη συγκολλήσεων και εξαρτημάτων
- 4.14 Καμπίνες - Πίλλαρς
  - 4.14.1 Καμπίνα τηλεχειρισμού βανών
  - 4.14.2 Καμπίνα σταθμού συνεχούς ρεύματος για την καθοδική προστασία
  - 4.14.3 Καμπίνα για σταθμό ηλεκτρικής εκτόνωσης της καθοδικής προστασίας
- 4.15 Μόνωση για την προστασία των θαμμένων βανών
  - 4.15.1 Αντικείμενο
  - 4.15.2 Γενικές απαιτήσεις
  - 4.15.3 Έλεγχοι - Δοκιμές τελικής αντιδιαβρωτικής προστασίας
  - 4.15.4 Επισκευές
  - 4.15.5 Πιστοποιητικά δοκιμών
- 4.16 Τηλεφωνικό καλώδιο σημάτων
  - 4.16.1 Γενικά
  - 4.16.2 Τύπος καλωδίου
  - 4.16.3 Τοποθέτηση καλωδίου
  - 4.16.4 Συνδέσεις καλωδίου
  - 4.16.5 Ειδικά περάσματα
  - 4.16.6 Μετρήσεις - Έλεγχοι

## 1. Αντικείμενο του Κανονισμού

### 1.1 Πεδίο εφαρμογής

1.1.1 Ο παρών Κανονισμός περιλαμβάνει ορισμούς, απαιτήσεις και κριτήρια, που αφορούν στα υλικά, εξαρτήματα και εργασίες κατασκευής για τα χαλύβδινα δίκτυα Διανομής Φυσικού Αερίου με μέγιστη πίεση λειτουργίας (πίεση σχεδιασμού) 19bar.

Ο παρών δεν ισχύει για εσωτερικές εγκαταστάσεις (οικιακές, εμπορικές, βιομηχανικές), οι οποίες θα είναι σύμφωνα με τις διατάξεις των Κανονισμών: "Εσωτερικές εγκαταστάσεις Φυσικού Αερίου με πίεση λειτουργίας έως και 1bar" και "Εσωτερικές εγκαταστάσεις Φυσικού Αερίου με πίεση λειτουργίας άνω των 50mbar και μέγιστη πίεση λειτουργίας έως 16bar".

Επίσης ο παρών δεν ισχύει για σταθμούς μέτρησης και ρύθμισης πίεσης, ούτε για σταθμούς συμπίεσης.

Οι μετρητικοί σταθμοί ρεύματος καθοδικής προστασίας, που αναφέρονται στο άρθρο 3.17.8 του παρόντος διευκρινίζεται ότι είναι διατάξεις εξαρτημάτων για την μέτρηση του δυναμικού και της έντασης του ρεύματος του αγωγού Φυσικού Αερίου και δεν είναι σταθμοί μέτρησης και ρύθμισης πίεσης.

1.1.2 Ο Κανονισμός αυτός ισχύει για αέριο καύσιμο - φυσικό αέριο που είναι σύμφωνα με τα οριζόμενα στο ν. 2364 Άρθρο 3 Παράγραφος 2α (ΦΕΚ 252 Α'/6.12.1995).

1.1.3 Ο παρών Κανονισμός ισχύει για σωληνώσεις και σύνολα σωληνώσεων που προορίζονται για την μεταφορά του Φυσικού Αερίου μέσω δικτύων διανομής με πίεση σχεδιασμού 19bar, συμπεριλαμβανοντας τον βοηθητικό εξοπλισμό που προβλέπεται για τις σωληνώσεις, και τα οποία (σωληνώσεις και βοηθητικός εξοπλισμός) εξαιρούνται από την Οδηγία 97/23/ΕΚ σύμφωνα με την παράγραφο 3.1 του άρθρου 1 της ως άνω οδηγίας.

Ο παρών Κανονισμός δεν καλύπτει τον συνήθη εξοπλισμό υπό πίεση σε σταθμούς μείωσης πίεσης, ούτε σε σταθμούς συμπίεσης, ο οποίος υπάγεται στην εφαρμογή της Οδηγίας 97/23/ΕΚ σύμφωνα με την παράγραφο 3.1 του άρθρου 1 της ως άνω Οδηγίας.

1.1.4 Οι εργασίες κατασκευής καθώς επίσης τα υλικά και εξαρτήματα που αναφέρονται στον παρόντα Κανονισμό και χρησιμοποιούνται στα ως άνω δίκτυα θα είναι σύμφωνα με τις διατάξεις του παρόντος και παράλληλα θα ικανοποιούν τις απαιτήσεις των Οδηγιών 89/336/ΕΟΚ, 94/9/ΕΚ και 98/37/ΕΚ η δε αναφορά σε πρότυπα ΕΝ ή εθνικά είναι ενδεικτική.

1.1.5 Η συμβατότητα των υλικών με τις διατάξεις του παρόντος Κανονισμού πρέπει να αποδεικνύεται με τα κατάλληλα πιστοποιητικά, τα οποία θα πρέπει να συνοδεύουν τα υλικά.

Τα πιστοποιητικά αυτά όπου απαιτείται θα πρέπει να έχουν εκδοθεί από Κοινοποιημένο Φορέα αναγνωρισμένο στον Ευρωπαϊκό Οικονομικό Χώρο σύμφωνα με τις απαιτήσεις και τις βασικές αρχές της Απόφασης 93/465/ΕΕΚ.

Υλικά που δεν καλύπτονται από εναρμονισμένη νομοθεσία σε κοινοτικό επίπεδο, όπως σωληνώσεις και βοηθητικός εξοπλισμός που παράγονται και κυκλοφορούν νόμιμα στις αγορές κρατών μελών της Ευρωπαϊκής Κοινότητας ή παράγονται σε χώρα της ΕΖΕΣ η οποία έχει υπογράψει τη Συμφωνία ΕΟΧ, μπορεί να χρησιμοποιηθούν στα δίκτυα διανομής φυσικού αερίου, εφόσον αποδεδειγμένα εγγυώνται ισοδύναμο επίπεδο ασφάλειας, που κατ'ελάχιστον ορίζεται στον παρόντα Κανονισμό.

1.1.6 Για θέματα πυρασφάλειας και ασφάλειας εργασίας ισχύει η κείμενη νομοθεσία εκτός εάν ο παρών Κανονισμός θέτει επιπρόσθετες απαιτήσεις.

1.1.7 Οι διατάξεις του παρόντος Κανονισμού θα εφαρμόζονται εκ παραλλήλου ή και σε συνδυασμό και με άλλους Κανονισμούς οι οποίοι ισχύουν για δίκτυα Φυσικού Αερίου, τα οποία βρίσκονται σε γειτνίαση με χαλύβδινο δίκτυο με πίεση σχεδιασμού 19 bar.

1.1.8 Ο Φορέας Διανομής Αερίου (Φ.Δ.Α.) δύναται να θέτει επιπρόσθετες ειδικές απαιτήσεις πέραν των διατάξεων του Κανονισμού όπου κρίνει αυτό απαραίτητο για λόγους ασφαλείας.

1.1.9 Η εξασφάλιση της απαιτούμενης λειτουργικότητας και αντοχής των υλικών συνιστά γενική απαίτηση του Κανονισμού.

### 1.2 Γενικά τεχνικά χαρακτηριστικά

1.2.1 Τα υλικά και τα εξαρτήματα θα είναι σύμφωνα με τις διατάξεις του παρόντος και θα είναι κατάλληλα για την διανομή Φυσικού Αερίου μέσω χαλυβδίνων δικτύων με μέγιστη πίεση λειτουργίας 19 bar.

1.2.2 Η αποδοχή των ανωτέρω υλικών και εξαρτημάτων θα γίνεται με βάση τα πιστοποιητικά ποιότητας Κοινοποιημένων Φορέων. Για τις εργασίες κατασκευής των δικτύων θα εφαρμόζονται οι έλεγχοι και δοκιμές, όπως προβλέπεται στα οικεία κεφάλαια του παρόντος.

### 1.3 Ορολογία

#### 1.3.1 Αέριο

Αέριο καύσιμο σύμφωνα με τα οριζόμενα στο Νόμο 2364 Άρθρο 3 Παράγραφος 2α (ΦΕΚ 252 Α'/6.12.1995).

#### 1.3.2 Φορέας Διανομής Αερίου (Φ.Δ.Α.)

Φορέας Διανομής Αερίου εννοείται, όσον αφορά στην εφαρμογή των διατάξεων του Κανονισμού, κάθε ανώνυμη εταιρεία (ΔΕΠΑ, ΕΠΑ κ.α.) η οποία παρέχει νόμιμα αέριο σε τελικούς καταναλωτές και είναι σε συμφωνία με τα Άρθρα 3 και 4 του ν. 2364 (ΦΕΚ 252 Α'/6.12.1995).

#### 1.3.3 Υλικά / Εξαρτήματα

Με τον όρο αυτό νοείται ότι υλικό (π.χ. σωλήνες, βάννες κλπ), εξάρτημα ή συσκευή που είναι σύμφωνα με τον Κανονισμό (παράγραφος 1.1.4) και πρόκειται να χρησιμοποιηθεί σε δίκτυα διανομής φυσικού αερίου.

#### 1.3.4 Προμηθευτής υλικών

Προμηθευτής Υλικών φυσικού αερίου νοείται το φυσικό ή νομικό πρόσωπο το οποίο προμηθεύει υλικά που είναι σύμφωνα με το νόμο και είναι εγκεκριμένα βάσει των εδαφίων 1.1.4 και 1.1.5 του παρόντος Κανονισμού.

Ο Προμηθευτής Υλικών είναι επίσης υπεύθυνος για τα πιστοποιητικά που συνοδεύουν τα υλικά ώστε να είναι και αυτά σύμφωνα με τα εδάφια 1.1.4 και 1.1.5 του Κανονισμού.

#### 1.3.5 Επίβλεψη έργου

Φυσικό ή νομικό πρόσωπο που κατέχει άδεια βάσει του νόμου για την επίβλεψη έργων αυτής της κατηγορίας.

#### 1.3.5 Ανάδοχος

Με τον όρο αυτό νοείται οποιοδήποτε φυσικό ή νομικό πρόσωπο το οποίο δύναται να κατέχει την οριζόμενη από το νόμο άδεια για την ανάληψη και εκτέλεση έργων αυτής της κατηγορίας.

Ο Ανάδοχος πρέπει να χρησιμοποιεί ανάλογα εκπαιδευμένο τεχνικό προσωπικό το οποίο κατέχει την απαιτούμενη από το νόμο άδεια για τη εργασία που εκτελεί.

#### 1.3.6 Γραφείο Επιθεώρησης

Με τον όρο αυτό νοείται το φυσικό ή νομικό πρόσωπο που κατέχει την συγκεκριμένη από τον νόμο άδεια για την επιθεώρηση έργων αυτής της κατηγορίας.

Η διενέργεια της Επιθεώρησης μπορεί να γίνεται και από τον Φορέα Διανομής Αερίου, ο οποίος μπορεί να ορίζει τεχνικούς υπαλλήλους με τα κατάλληλα προσόντα, οι οποίοι θα συνιστούν το Γραφείο Επιθεώρησης.

### 2. Γενικές Διατάξεις

2.1 Διατάξεις οι οποίες αναφέρονται στον Προμηθευτή υλικών και εξαρτημάτων, στον Αναδόχο και στην Επίβλεψη του έργου

2.1.1 Οι μελέτες θα πρέπει να είναι σύμφωνα με τις διατάξεις του παρόντος Κανονισμού και θα υποβάλλονται και θα εγκρίνονται από τον Φορέα Διανομής Αερίου.

2.1.2 Οι εργασίες κατασκευής θα πρέπει να είναι σε

σύμφωνα με τις διατάξεις του παρόντος Κανονισμού και βάσει της μελέτης εγκεκριμένης από τον Φορέα Διανομής Αερίου.

2.13 Τα υλικά και τα εξαρτήματα αερίου που θα ενσωματωθούν στο δίκτυο διανομής καθώς επίσης και οι εργασίες κατασκευής του δικτύου διανομής θα είναι σύμφωνα με τον παρόντα Κανονισμό και θα συνοδεύονται από τα πιστοποιητικά τους ως ανωτέρω. Η διαστασιολόγηση των σωλήνων και εξαρτημάτων και η επιλογή τους θα είναι σύμφωνα με την μελέτη του δικτύου διανομής που θα εκπονήσει ο Ανάδοχος.

2.14 Οι εργασίες του έργου θα πρέπει να γίνονται από εξειδικευμένα άτομα με την απαιτούμενη άδεια (όπου απαιτείται) σύμφωνα με την κείμενη νομοθεσία, ή/και τις υποδείξεις του Φορέα Διανομής Αερίου, όπου αυτή (η νομοθεσία) δεν υφίσταται.

2.15 Κατά την εκτέλεση των εργασιών θα πρέπει να λαμβάνονται τα απαραίτητα μέτρα ασφαλείας σύμφωνα με τους ισχύοντες κανονισμούς ασφαλείας και την κείμενη νομοθεσία και υπό την ευθύνη της Επίβλεψης του έργου.

2.16 Σε ενδιάμεσα στάδια και όπου αυτό προβλέπεται από τον παρόντα Κανονισμό ο Ανάδοχος υποχρεούται να προβαίνει στις απαραίτητες δοκιμές υπό τον έλεγχο και την έγκριση της Επίβλεψης του έργου.

2.17 Με την αποπεράτωση των εργασιών ο Ανάδοχος είναι υποχρεωμένος να υποβάλλει στον Φορέα Διανομής Αερίου τεχνικό φάκελο που θα περιέχει :

- Πλήρη μελέτη και υπολογισμούς, όπου απαιτείται.
- Σχέδια κατασκευής.
- Πιστοποιητικά υλικών.
- Αναφορές ελέγχου και αποτελέσματα (π.χ. ραδιογραφίες κ.λ.π.) των εκτελεσθεισών δοκιμών και ελέγχων συμπεριλαμβανομένων και των υδραυλικών δοκιμών και δοκιμών στεγανότητας.
- Πιστοποιητικά διακρίβωσης διαφόρων οργάνων, όπου αυτό απαιτείται.
- Εγχειρίδιο με οδηγίες εγκατάστασης, λειτουργίας και συντήρησης, όπου απαιτείται.
- Προτεινόμενη λίστα ανταλλακτικών, όπου απαιτείται.

2.18 Οι όποιες απαραίτητες ρυθμίσεις εξαρτημάτων/συσκευών που έχουν ήδη εγκατασταθεί στο δίκτυο διανομής, θα πρέπει να γίνονται σύμφωνα με την εγκεκριμένη μελέτη, τις διατάξεις του παρόντος Κανονισμού και τις οδηγίες του Προμηθευτή υπό τον έλεγχο της Επίβλεψης του έργου και κατόπιν συνεννόησης με τον Φορέα Διανομής Αερίου.

2.2 Διατάξεις που αφορούν στον Φορέα Διανομής Αερίου

2.21 Οι δοκιμές χημικής σύστασης, υδραυλικές δοκιμές, δοκιμές μη καταστροφικού ελέγχου όπου απαιτείται, γίνονται κατόπιν συνεννόησης με την Επίβλεψη του έργου και με τον Φορέα Διανομής Αερίου και παρουσία εκπροσώπου του, ο οποίος παρακολουθεί τη μέθοδο δοκιμών και τα αποτελέσματα αυτών.

2.22 Τα πιστοποιητικά, οι καταγραφές και τα αποτελέσματα θα πρέπει να παραδίδονται στον Φορέα Διανομής Αερίου.

2.23 Τα πιστοποιητικά θα πρέπει να είναι σύμφωνα με τα πρότυπα όπως αυτά περιγράφονται στις διατάξεις του παρόντος Κανονισμού.

2.24 Ο Φορέας Διανομής Αερίου ελέγχει και εγκρίνει τη μελέτη, τις μεθόδους και τις διαδικασίες κατασκευής (π.χ. διαδικασίες συγκόλλησης) όπου αυτό απαιτείται.

2.25 Ο Φορέας Διανομής Αερίου ελέγχει και εγκρίνει την τελική τεχνική αναφορά μετά την υποβολή της ότι δηλαδή είναι σύμφωνα με τις διατάξεις του Κανονισμού και προβαίνει και σε επιτόπιους δειγματοληπτικούς ελέγχους για να διαπιστωθεί κατά πόσο έχουν εφαρμοσθεί τα αναφερόμενα στην τελική τεχνική αναφορά του έργου.

2.26 Το έργο μπορεί να τεθεί σε λειτουργία μετά την έκδοση και έγκριση του πιστοποιητικού Μηχανικής Αποπεράτωσης από τον Φορέα Διανομής Αερίου.

2.3 Έκταση εφαρμογής

Οι διατάξεις του παρόντος Κανονισμού έχουν εφαρμογή σε όλες τις περιοχές της χώρας, όπου υπάρχει δίκτυο διανομής Φυσικού Αερίου με μέγιστη πίεση λειτουργίας (πίεση σχεδιασμού) 19bar, ή όπου μελλοντικά πρόκειται να κατασκευαστεί τέτοιο.

2.4 Αρμόδια αρχή

Η αρμόδια αρχή για τον έλεγχο της εφαρμογής του παρόντος Κανονισμού είναι ο κατά τόπους Φορέας Διανομής Αερίου.

3. Εργασίες κατασκευής χαλύβδινου δικτύου διανομής φυσικού αερίου με πίεση σχεδιασμού 19bar

3.1 Γενικές διατάξεις

3.1.1 Πεδίο εφαρμογής

Το κεφάλαιο αυτό προδιαγράφει τις εργασίες κατασκευής του χαλύβδινου δικτύου διανομής αερίου με πίεση σχεδιασμού 19 bar.

3.1.2 Εκτέλεση εργασιών του δικτύου διανομής

3.1.2.1 Όλες οι εργασίες για την κατασκευή του δικτύου διανομής αερίου συμπεριλαμβανομένων και όποιων αλλαγών ή τροποποιήσεων θα γίνονται από εξειδικευμένο προσωπικό που κατέχει την νόμιμη άδεια όπου αυτό απαιτείται.

3.1.2.2 Σε περίπτωση αλλαγών επεκτάσεων ή τροποποιήσεων σε ήδη υπάρχον εγκαταστημένο δίκτυο θα πρέπει να τηρούνται οι διατάξεις του παρόντος Κανονισμού.

3.2 Εγκατάσταση σωληναγωγών

3.2.1 Μεταφορά - Εγκατάσταση υλικών

3.2.1.1 Οι αγωγοί θα μεταφέρονται από τον τόπο αποθήκευσης στο εργοτάξιο με ανοικτό φορτηγό αυτοκίνητο. Τα υλικά κατασκευής μπορούν να μεταφέρονται κατ' ευθείαν στο εργοτάξιο και να αποτίθενται παραπλευρώς της τάφρου σύμφωνα με τις διαδικασίες της παραγράφου 3.2.2 Κατά τη μεταφορά και την φόρτωση / εκφόρτωση των αγωγών σύμφωνα με το κεφάλαιο 3.3 του παρόντος τα άκρα τους πρέπει να είναι συνεχώς κλεισμένα με κατάλληλο τρόπο, ώστε να εμποδίζεται η είσοδος ξένων σωμάτων, νερού ή υγρασίας στο εσωτερικό των αγωγών.

3.2.1.2 Οι βάνες του αγωγού θα αποθηκεύονται σε κλειστούς χώρους ή τουλάχιστον θα είναι προφυλαγμένες από καιρικές συνθήκες και θα μεταφέρονται στο εργοτάξιο μόνο κατά τον χρόνο της εγκατάστασής τους στο δίκτυο.

3.2.1.3 Κατά τη συγκόλληση, οι αγωγοί θα είναι τοποθετημένοι σε ξύλινα στηρίγματα. Το μοντάρισμα και η ευθυγράμμιση των προς συγκόλληση αγωγών θα γίνεται με κατάλληλους σφικτήρες (clamps).

3.2.2 Τοποθέτηση του αγωγού κατά μήκος της τάφρου και κατά ομάδες

Οι αγωγοί μετά την εκφόρτωσή τους από το φορτηγό πρέπει να τοποθετούνται πάνω σε ειδικούς ξύλινους τάκους ή πέλματα ώστε να προστατεύεται η επικάλυψη τους. Οι ξύλινοι τάκοι να φέρουν επικάλυψη από λάστιχο.

- ΔΕΝ ΕΠΙΤΡΕΠΕΤΑΙ ΟΙ ΑΓΩΓΟΙ ΝΑ ΤΟΠΟΘΕΤΟΥΝΤΑΙ ΚΑΤ' ΕΥΘΕΙΑΝ ΣΤΟ ΟΔΟΣΤΡΩΜΑ Ή ΕΠΑΝΩ ΣΕ ΠΡΟΪΟΝΤΑ ΕΚΣΚΑΦΗΣ (έστω και αν αυτά δεν περιέχουν πέτρες και άλλα υλικά που μπορούν να βλάψουν την επικάλυψη).

- ΔΕΝ ΕΠΙΤΡΕΠΕΤΑΙ Η ΕΝΑΠΟΘΕΣΗ ΣΩΛΗΝΩΝ ΜΕ ΜΗ ΚΑΛΥΜΜΕΝΑ ΑΚΡΑ ΔΙΠΛΑ ΣΤΟ ΧΑΝΤΑΚΙ.

- ΔΕΝ ΕΠΙΤΡΕΠΕΤΑΙ Η ΟΛΙΣΘΗΣΗ Η ΕΛΞΗ ΚΑΙ Η ΦΟΡΤΩΣΗ / ΕΚΦΟΡΤΩΣΗ ΤΩΝ ΣΩΛΗΝΩΝ ΧΩΡΙΣ ΝΑ ΛΑΜΒΑΝΕΤΑΙ ΜΕΡΙΜΝΑ ΓΙΑ ΤΗΝ ΠΡΟΣΤΑΣΙΑ ΤΗΣ ΕΠΙΚΑΛΥΨΗΣ ΤΟΥΣ.

3.2.2.1 Ο Ανάδοχος είναι υπεύθυνος για την κατάλληλη διασπορά των σωλήνων κατά μέγεθος και πάχος τοιχώματος.



3.2.2.2 Ο Ανάδοχος θα τοποθετήσει τους σωλήνες κατά τέτοιο τρόπο, ώστε να μην εμποδίζεται η διέλευση από / ή σε δρόμους, πεζοδρόμιο κλπ. Κατάλληλα διαστήματα πρέπει να αφήνονται σε κανονικές αποστάσεις για τον ως άνω σκοπό.

3.2.2.3 Ο μέγιστος αριθμός περιφερειακών συγκολλησεων πρέπει να είναι τρεις ανά δέκα μέτρα αγωγού (χωρίς εξαρτήματα).

3.2.2.4 Οι σωλήνες μετά την εγκατάστασή τους θα πρέπει να είναι εσωτερικά καθαροί.

### 3.2.3 Κατέβασμα του αγωγού

3.2.3.1 Όλες οι πέτρες, τα προστατευτικά υποστηρίγματα του αγωγού, οι γρύλοι, καθώς και όλοι οι βοηθητικοί εξοπλισμοί και όλες οι ανώμαλες επιφάνειες πρέπει να αφαιρεθούν από την τάφρο πριν το κατέβασμα του αγωγού, ώστε να μην κινδυνεύει από τραύμα ή καταστροφή η επικάλυψη του αγωγού. Η κλίση του χαντακιού θα επικαλυφθεί με άμμο λατομείου σε πάχος τουλάχιστον 15cm.

3.2.3.2 Ακριβώς πριν το κατέβασμα του αγωγού, πρέπει να ελεγχθεί η επικάλυψη του με ανιχνευτή λαθών (holiday detector) και να επισκευασθεί, εάν αυτό είναι αναγκαίο, σύμφωνα με τις αντίστοιχες διατάξεις του παρόντος και τις οδηγίες της Επίβλεψης.

3.2.3.3 Πλατείς και λείοι αορτήρες ή ιμάντες πρέπει να χρησιμοποιηθούν για το κατέβασμα του αγωγού και πρέπει να ληφθούν όλα τα κατάλληλα μέτρα, για να μην προκληθεί η οποιαδήποτε βλάβη στον αγωγό. Οποιαδήποτε καταστροφή προκληθεί πρέπει να επισκευασθεί και να υποβληθεί σε έλεγχο πριν αρχίσει η επίχωση του αγωγού.

3.2.3.4 Η διαδικασία κατεβάσματος πρέπει να γίνει κατά τέτοιο τρόπο, ώστε να ελαχιστοποιούνται οι οποιεσδήποτε συνεπαγόμενες τάσεις. Το τμήμα του αγωγού ανάμεσα στην τάφρο και στην επιφάνεια του εδάφους πρέπει να συγκρατείται σε κατάλληλες αποστάσεις με μπουύμες, ώστε ο αγωγός να σχηματίζει μία «S» καμπύλη. Πρέπει να υπάρχει αρκετό μήκος του αγωγού στην επιφάνεια του εδάφους, ώστε να δημιουργηθούν στην «S» καμπύλη τάσεις ικανές να συγκρατήσουν τον αγωγό μέσα στην τάφρο. Προσοχή πρέπει να δίνεται στην χρονική διάρκεια αυτών των εργασιών σε συνάρτηση με τις θερμοκρασιακές μεταβολές. Ο Ανάδοχος πρέπει να υποβάλλει τρόπο κατεβάσματος του αγωγού, υπολογίζοντας τις κατάλληλες αποστάσεις ανάρτησής του, ώστε να μην αναπτύσσονται ανεπιθύμητες τάσεις σε αυτόν. Η μέθοδος κατεβάσματος πρέπει να υποβάλλεται προς έγκριση στον Φορέα Διανομής Αερίου.

3.2.3.5 Η τάφρος πρέπει να διατηρείται στεγνή κατά τη διάρκεια κατεβάσματος του αγωγού και της επίχωσης του και ο Ανάδοχος θα πρέπει να λάβει όλα τα κατάλληλα μέτρα για να το πετύχει.

3.2.3.6 Οι αγωγοί μετά την εναπόθεσή τους στην κλίση της τάφρου επιχώνονται με στρώση άμμου λατομείου σε πάχος 30cm πάνω από τη στέψη του αγωγού. Ιδιαίτερη μέριμνα πρέπει να λαμβάνεται στην άριστη συμπίεση της άμμου στο πλευρικό χώρο μεταξύ αγωγού και τοιχώματος τάφρου.

3.2.3.7 Εάν απαιτείται ηλεκτροσυγκόλληση μέσα στην τάφρο, τότε το πλάτος της τάφρου μπορεί να διευρυνθεί έως 1,5m.

### 3.2.4 Προετοιμασία των αγωγών πριν τη συγκόλληση

#### 3.2.4.1 Έλεγχος των αγωγών

Ο Ανάδοχος πρέπει να εξετάσει κάθε αγωγό πριν από την εργασία της συγκόλλησης.

Ο Ανάδοχος πρέπει να επιβεβαιώσει ότι τα Πιστοποιητικά Εργοστασίου των Σωλήνων (κατά ΕΛΟΤ EN 10204 "type 3.1") είναι διαθέσιμα στον χώρο του εργοταξίου για όλες τους σωλήνες που πρόκειται να συγκολληθούν και οι σωλήνες είναι ορθώς αναγνωρίσιμοι.

Κάθε σωλήνας που παρουσιάζει ελαττώματα όπως :

χτυπήματα στην επικάλυψη, χτυπημένα άκρα του σωλήνα, γδαροσίματα, συμπτώματα διάβρωσης κλπ. πρέπει να βγαίνουν από τη σειρά για να ελεγχθεί από την Επίβλεψη.

Η Επίβλεψη έχει δικαίωμα απόρριψης του σωλήνα, επισκευής ή κόψιμο μέρος του σωλήνα ώστε να εξαλειφθεί το ελάττωμα.

#### 3.2.4.2 Εσωτερικός καθαρισμός

Πριν την ηλεκτροσυγκόλληση οι αγωγοί πρέπει να καθαριστούν εσωτερικά με βούρτσα στην περιοχή που θα γίνει η συγκόλληση.

Όλες οι εργασίες πρέπει να γίνουν έτσι ώστε να μη μπουουν ξένα σώματα στον σωλήνα.

#### 3.2.4.3 Καθαρισμός των άκρων

Πριν γίνει η ευθυγράμμιση των σωλήνων, πρέπει να γίνει καθαρισμός των άκρων τους με περιστρεφόμενη συρματόβουρτσα ή τροχό μέχρι το μέταλλο.

Ο καθαρισμός αυτός πρέπει να γίνει εξωτερικά και εσωτερικά και σε μία απόσταση τουλάχιστον 5cm από τα άκρα.

#### 3.2.4.4 Κόψιμο και φρεζάρισμα

Το κόψιμο και το φρεζάρισμα των άκρων πρέπει να γίνουν με ειδικό μηχάνημα φλογοκοπής και φρεζαρίσματος (βαποράκι) ή με άλλο μηχάνημα που θα εγκριθεί από την Επίβλεψη.

Η κοπή του σωλήνα πρέπει να γίνει με οδηγό κοπής και πάντα εγκάρσια ως προς τον άξονα του σωλήνα.

Η κοπή του σωλήνα με κόφτη χεριού απαγορεύεται.

#### 3.2.4.5 Καμπύλες

Η μόρφωση καμπυλών στο εργοτάξιο απαγορεύεται. Σε όλες τις περιπτώσεις που απαιτούνται καμπύλες στον αγωγό τοποθετούνται κατασκευασμένες χαλύβδινες καμπύλες σύμφωνα με το πρότυπο EN 10253-2.

- Μέγιστη γωνία : 45° (καμπύλες 90° μπουορούν να χρησιμοποιηθούν μόνο σε ειδικές περιπτώσεις).

- Καμπύλες εν θερμώ : ελάχιστη ακτίνα 3 x D.

- Ελαστικές καμπύλες : ελάχιστη ακτίνα 3000 x D.

- Ελάχιστο μήκος ευθύγραμμου αγωγού μεταξύ δύο καμπυλών : 2D και τουλάχιστον 20cm.

#### 3.2.4.6 Σωλήνες που έχουν απορριφθεί

Στους σωλήνες που έχουν απορριφθεί πρέπει να σημειωθεί με κόκκινο σπρέυ η λέξη "ΑΚΥΡΟ".

Όλοι αυτοί οι σωλήνες πρέπει να απομακρυνθούν από το εργοτάξιο με ευθύνη του Αναδόχου και να αποθηκευτούν σε ξεχωριστό μέρος που θα εγκρίνει ο Φορέας Διανομής Αερίου.

### 3.2.5 Συγκόλληση των χαλύβδινων αγωγών και των εξαρτημάτων

#### 3.2.5.1 Γενικά

Το παρόν προδιαγράφει την ηλεκτροσυγκόλληση των χαλύβδινων αγωγών και των εξαρτημάτων.

#### 3.2.5.2 Υλικά και εξοπλισμός

Ο Ανάδοχος πρέπει να έχει τα κατάλληλα υλικά και εξοπλισμό για τις παρακάτω διαδικασίες :

- Ηλεκτροσυγκόλληση των αγωγών και των εξαρτημάτων.

- Έλεγχος των συγκολλήσεων - ραδιογραφίες.

- Επισκευή των συγκολλήσεων.

- Φύλαξη και αποθήκευση των υλικών.

#### 3.2.5.3 Διαδικασία ηλεκτροσυγκόλλησης

Οι συγκολλήσεις θα γίνονται χειροκίνητα με τη μέθοδο της ηλεκτροσυγκόλλησης με ηλεκτρόδια.

Πριν την έναρξη των συγκολλήσεων ο Ανάδοχος θα υποβάλλει προς έγκριση και πιστοποίηση μεθοδολογία συγκόλλησης.

Οι συγκολλήσεις θα γίνουν από ειδικευμένο προσωπικό, το οποίο θα πιστοποιηθεί πριν από την έναρξη των εργασιών σύμφωνα με τις διαδικασίες που προβλέπονται από το πρότυπο ΕΛΟΤ EN 287-1.

Η πιστοποίηση των συγκολλητών θα γίνει από το Γραφείο Επιθεώρησης και ελέγχου συγκολλήσεων.

Οι μέθοδοι συγκόλλησης, δοκιμές, μηχανές ηλεκτροσυγκόλλησης, αξιολόγηση ηλεκτροσυγκολλητών και γενικά αποδοχή των κριτηρίων συγκόλλησης θα είναι σύμφωνα με τα πιο κάτω πρότυπα:

- ΕΛΟΤ EN 12732 “Συστήματα παροχής αερίου - Συγκολλήσεις χαλύβδινων σωληνώσεων - Λειτουργικές απαιτήσεις”

- ΕΛΟΤ EN 13480-4 “Βιομηχανικές μεταλλικές σωληνώσεις - Μέρος 4: Κατασκευή και εγκατάσταση”

- ΕΛΟΤ EN 287-1 “Δοκιμασία καταλληλότητας συγκολλητών - Συγκόλληση με τήξη - Μέρος 1: Χάλυβες”

- ΕΛΟΤ EN ISO15607 (αντικατέστησε το ΕΛΟΤ EN 288-1) «Προδιαγραφή και έλεγχος καταλληλότητας διαδικασιών συγκόλλησης μεταλλικών υλικών - Γενικοί κανόνες»

- ΕΛΟΤ EN ISO 15609-1 (αντικατέστησε το ΕΛΟΤ EN 288-2) «Προδιαγραφή και έγκριση διαδικασιών συγκόλλησης μεταλλικών υλικών - Προδιαγραφή διαδικασίας συγκόλλησης Μέρος 1: Συγκόλληση τόξου»

- EN 288-9 “Specification and approval of welding procedures of metallic materials - Part 9: Welding procedures test for pipeline welding on land and offshore site butt welding of transmission pipelines”

Θα ισχύει κατά περίπτωση το πρότυπο με τις αυστηρότερες απαιτήσεις.

### 3.2.5.4 Υλικό συγκόλλησης

Το υλικό συγκόλλησης, ηλεκτρόδια, “βέργες” κλπ. θα είναι σύμφωνα με τα πρότυπα:

ΕΛΟΤ EN 440 “Αναλώσιμα συγκόλλησης - Συρμάτινα ηλεκτρόδια και εναποθέσεις για συγκόλληση τόξου με μεταλλικό ηλεκτρόδιο και προστατευτικό αέριο μη κραματωμένων και λεπτόκοκκων χαλύβων - Ταξινόμηση”

- ΕΛΟΤ EN 499 “Αναλώσιμα συγκόλλησης - Επενδεδυμένα ηλεκτρόδια για συγκόλληση τόξου με το χέρι μη κραματωμένων και λεπτόκοκκων χαλύβων - Ταξινόμηση”

### 3.2.5.5 Καιρικές συνθήκες

Η θερμοκρασία περιβάλλοντος κατά τις συγκολλήσεις πρέπει να είναι μεγαλύτερη των 5°C.

Εάν η ποιότητα της συγκόλλησης διακινδυνεύεται λόγω δυσμενών καιρικών συνθηκών, όπως παγετός, ομίχλη, βροχή ή ανεμοθύελλα, τότε οι εργασίες συγκόλλησης θα διακόπτονται έως ότου να ληφθούν κατάλληλα μέτρα προστασίας.

### 3.2.5.6 Έλεγχοι συγκολλήσεων

Οι συγκολλήσεις που δεν έχουν υποβληθεί σε υδραυλική δοκιμή (guarantee welds), θα υποβάλλονται σε 100% ραδιογραφικό έλεγχο και επιπλέον θα υποβληθούν σε έλεγχο με υπέρηχους (U.I.). Εάν ο έλεγχος με υπέρηχους δεν είναι εφικτός τότε μπορούν να υποβληθούν σε μαγνητικό έλεγχο (M.P.I.), και έλεγχο με διεισδυτικά υγρά (F.P.I.) εφόσον έχει εξασφαλισθεί η σύμφωνη γνώμη του εκπροσώπου του Φορέα Διανομής Αερίου.

Πρότυπα εφαρμογής σύμφωνα με το ΕΛΟΤ EN 12732:

- ΕΛΟΤ EN 1714 “Μη καταστροφικοί έλεγχοι συγκολλήσεων - Έλεγχος με υπέρηχους συγκολλημένων συνδέσμων”

- ΕΛΟΤ EN 583-1 “Μη καταστροφικοί έλεγχοι - Εξέταση με υπέρηχους - Μέρος 1: Γενικές αρχές”

- ΕΛΟΤ EN 12732-ANNEX F “Manual ultrasonic testing of weld joints for wall thickness”

- ΕΛΟΤ EN 1435 “Μη καταστροφικοί έλεγχοι συγκολλήσεων - Ακτινογραφικός έλεγχος συγκολλημένων συνδέσμων”

- ΕΛΟΤ EN 571-1 “Μη καταστροφικοί έλεγχοι - Έλεγχοι με διεισδυτικά υγρά - Μέρος 1: Γενικές αρχές”

- ΕΛΟΤ EN 1290 “Μη καταστροφικοί έλεγχοι συγκολλήσεων - Έλεγχος συγκολλήσεων με μαγνητικά σωματίδια”

Ο αριθμός των συγκολλήσεων που δεν θα υποβληθούν σε υδραυλική δοκιμή πρέπει να είναι κατά το δυνατό μικρότερος.

Οι περιφερειακές συγκολλήσεις θα ελέγχονται κατά ποσοστό 100% με ακτίνες-Χ.

### 3.2.5.7 Έγκριση πιστοποιητικών

Οι μέθοδοι εφαρμογής συγκολλήσεων, η πιστοποίηση του υλικού συγκόλλησης, τα πιστοποιητικά ή πτυχία συγκολλητών καθώς και οι επιτυχείς μέθοδοι εφαρμογής συγκόλλησης θα υποβληθούν προς έγκριση στον Φορέα Διανομής Αερίου. Στις υποχρεώσεις του Αναδόχου είναι και οι εργασίες:

- Ακτινοπροστασία.

- Ραδιογράφιση των συγκολλήσεων.

- Εμφάνιση των φιλμ.

- Έλεγχος της ραδιογραφίας.

- Έκδοση πιστοποιητικού ελέγχου καταλληλότητας της συγκόλλησης.

- Πιστοποίηση καταλληλότητας ηλεκτροσυγκολλητών.

Λεπτομέρειες, για τα παραπάνω, αναφέρονται στις αντίστοιχες διατάξεις του παρόντος.

Ο Φορέας Διανομής Αερίου διατηρεί το δικαίωμα να ελέγχει τις ραδιογραφίες με τη συνεργασία Γραφείου Επιθεώρησης.

### 3.2.6 Δοκιμές - Έλεγχοι

Για την εκτέλεση του έργου ο Ανάδοχος θα χρησιμοποιεί εξειδικευμένο τεχνικό προσωπικό.

Ο Φορέας Διανομής Αερίου διατηρεί το δικαίωμα να ελέγχει οποιονδήποτε Τεχνικό από το προσωπικό του Αναδόχου, να ζητήσει δείγματα ικανότητας και πείρας για το έργο που προορίζεται να εκτελέσει.

Σε περίπτωση μη αποδεκτής ικανότητας του Τεχνικού, ο Φορέας Διανομής Αερίου έχει το δικαίωμα να ζητήσει την απομάκρυνση του συγκεκριμένου Τεχνικού από το έργο.

Οι δαπάνες των εργασιών ή της προμήθειας των υλικών για τις δοκιμές που θα ζητήσει η Επιβλεψη βαρύνουν αποκλειστικά τον Ανάδοχο.

3.3 Φορτοεκφόρτωση, μεταφορά και αποθήκευση χαλυβδοσωλήνων

### 3.3.1 Αντικείμενο

Το παρόν κεφάλαιο προδιαγράφει την εκφόρτωση, μεταφορά και αποθήκευση επικαλυμμένων και μη χαλυβδοσωλήνων που χρησιμοποιούνται στην κατασκευή των χαλύβδινων δικτύων διανομής.

### 3.3.2 Εξοπλισμός

3.3.2.1 Ο Ανάδοχος θα προμηθευτεί με δικές του δαπάνες τον απαραίτητο εξοπλισμό που απαιτείται για την εκφόρτωση και μεταφορά των σωλήνων όπου και όταν χρειασθεί κατά τη διάρκεια του έργου.

3.3.2.2 Ο εξοπλισμός που θα χρησιμοποιηθεί από τον Ανάδοχο θα πρέπει να είναι προσαρμοσμένος στις οδικές και κυκλοφοριακές συνθήκες που επικρατούν στον χώρο του έργου, στα χαρακτηριστικά των σωλήνων καθώς και στις απαιτήσεις του χρονοδιαγράμματος.

3.3.2.3 Ο Ανάδοχος έχει την υποχρέωση να διαθέσει τον απαιτούμενο χώρο για την αποθήκευση των σωλήνων κατάλληλα διαμορφωμένο και περιφραγμένο, θα πρέπει δε να εγκριθεί από τον Φορέα Διανομής Αερίου.

### 3.3.3 Φορτοεκφόρτωση χαλυβδοσωλήνων

3.3.3.1 Ο Ανάδοχος έχει την υποχρέωση να πάρει όλα τα απαραίτητα μέτρα για να εξασφαλισθεί ότι οι σωλήνες, επικαλυμμένοι ή γυμνοί, δεν θα πάθουν καμία βλάβη κατά τη διάρκεια της φορτοεκφόρτωσης.

3.3.3.2 Η χρήση γάντζων, λαβίδων, αλυσίδων και συρματοσχοινών για φορτοεκφόρτωση των σωλήνων απαγορεύεται.

Τα εξαρτήματα που συνιστώνται είναι : κανναβόσχοινο, συνθετικό ή δερμάτινο ιμάντες ελαχίστου πλάτους 100mm και μία αιωρούμενη μπάρα για να αποφεύγεται η κάμψη των σωλήνων.

Οι ξύλινοι δοκοί που χρησιμοποιούνται σαν μοχλοί για τη μετατόπιση των σωλήνων πρέπει να είναι λείοι ή επικαλυμμένοι με πλαστικές ταινίες.

3.3.3.3 Όταν ο καιρός είναι πολύ ζεστός η φορτοεκφόρτωση των επικαλυμμένων σωλήνων πρέπει να γίνεται τις ψυχρές ώρες της ημέρας.

Δεν επιτρέπεται η φορτοεκφόρτωση μονωμένων σωλήνων όταν η θερμοκρασία περιβάλλοντος πέφτει κάτω από τους 0°C.

### 3.3.4 Μεταφορά χαλυβδοσωλήνων

3.3.4.1 Ο Ανάδοχος έχει την υποχρέωση να λάβει τα απαραίτητα μέτρα για τη μεταφορά των χαλυβδοσωλήνων χωρίς να προξενήσει καμία βλάβη.

#### 3.3.4.2 Μεταφορά χαλυβδοσωλήνων με πλωτά μέσα

Οι παρακάτω γενικές οδηγίες αφορούν σε χαλυβδοσωλήνες με εξωτερική διάμετρο  $\Phi \geq 60,3\text{mm}$ .

Για τη μεταφορά των χαλυβδοσωλήνων με πλωτά μέσα οι ακόλουθες γενικές αρχές θα πρέπει να τηρηθούν απαραίτητα.

α) Οι χαλυβδοσωλήνες μπορούν να μεταφερθούν είτε μέσα στα αμπάρια του πλωτού μέσου είτε πάνω στο κατάστρωμα. Η χωροθέτησή τους μπορεί να είναι είτε εγκάρσια είτε διαμήκης εν σχέση με τον άξονα συμμετρίας του πλωτού μέσου.

β) Σε κάθε άκρο των χαλυβδοσωλήνων και από το τέλος τους έως τα τοιχώματα των αμπαριών ή μεταξύ άλλων φορτίων, για τη διευκόλυνση της φορτοεκφόρτωσης θα πρέπει να υπάρχει ένας ελεύθερος χώρος τουλάχιστον 30cm.

γ) Το μέγεθος από τις μπουκαπόρτες των αμπαριών θα είναι τέτοιο ώστε να επιτρέπει τη διέλευση των χαλυβδοσωλήνων μέσα από αυτές σε οριζόντια θέση.

δ) Εάν χρησιμοποιηθούν γάντζοι για την φορτοεκφόρτωση των χαλυβδοσωλήνων αυτοί θα πρέπει να έχουν αρκετό μήκος και πλάτος ώστε να αποφεύγεται η οποιαδήποτε ζημιά στον χαλυβδοσωλήνα ή στα άκρα του φρέζες). Για το λόγο αυτό οι γάντζοι θα πρέπει να είναι επενδεδυμένοι με λάστιχο ή να χρησιμοποιούνται ειδικές για το σκοπό αυτό λαστιχένιες "ποδιές".

ε) Οι χαλυβδοσωλήνες μπορεί να αποθηκευθούν μέσα στο αμπάρι σε δέσμες με παραλληλεπίπεδη διατομή. Το ύψος κάθε δέσμης θα είναι τέτοιο που το συνολικό βάρος δεν θα επηρεάζει τους χαλυβδοσωλήνες που βρίσκονται στο κάτω μέρος της δέσμης.

Οι χαλυβδοσωλήνες θα πρέπει να μην έρχονται σε κατ' ευθείαν επαφή με τις μεταλλικές επιφάνειες των τοιχωμάτων των αμπαριών και γι' αυτό θα πρέπει να χρησιμοποιηθούν ξύλινοι τάκοι (αποστάτες).

στ) Ο πάτος και το αμπάρι ή το κατάστρωμα του πλωτού στα σημεία εκείνα που θα τοποθετηθούν οι χαλυβδοσωλήνες θα πρέπει να είναι επενδεδυμένο με ξύλο ή να τοποθετηθούν ξύλινοι τάκοι για την αποφυγή ζημιών στους χαλυβδοσωλήνες καθώς επίσης και οριζόντιωση (αλφάδιασμα) των επιφανειών εναπόθεσης.

ζ) Μεταξύ των χαλυβδοσωλήνων και κατά την εγκάρσια φορά τους θα τοποθετούνται ξύλινοι πήχες (αποστάτες) με ελάχιστες διαστάσεις 25mm x 50mm για το διαχωρισμό των στρώσεων. Η χρήση μεταλλικών αποστατών απαγορεύεται. Η μέγιστη απόσταση μεταξύ τους θα είναι 1200mm. Η απόσταση αυτή μπορεί να μεταβληθεί αν κάτι τέτοιο προκύψει μετά από έλεγχο "εντατικής στατικής φόρτισης".

η) Οι χαλυβδοσωλήνες που έχουν στοιβαχτεί στο κατάστρωμα θα σταθεροποιούνται (δένονται) με αλυσίδες ή συρματόσκοινα τα οποία όμως δεν θα έρχονται σε επαφή με τους σωλήνες. Η τάνυση (τέντωμα) των αλυσίδων ή των συρματόσκοινων θα ελέγχεται καθημερινά.

θ) Κατά την εκφόρτωση όσοι χαλυβδοσωλήνες παρουσιάζουν σημεία κάκωσης / ζημιάς θα διαχωρίζονται από τους υπόλοιπους και αφού μαρκαριστούν θα συντάσσεται πρωτόκολλο καταστροφής τους από την Επίβλεψη. Αυτοί οι χαλυβδοσωλήνες δεν θα φορτωθούν.

#### 3.3.4.3 Μεταφορά χαλυβδοσωλήνων με χερσαία μέσα (φορτηγά αυτοκίνητα ή τρένα)

Οι παρακάτω γενικές οδηγίες αφορούν χαλυβδοσωλήνες με εξωτερική διάμετρο  $\Phi > 60,3\text{mm}$ .

Για τη μεταφορά των χαλυβδοσωλήνων αυτών με

χερσαία μέσα οι ακόλουθες γενικές αρχές θα πρέπει να τηρηθούν απαραίτητα.

α) Το ύψος των χαλυβδοσωλήνων ορίζεται από την αντοχή τους σε φόρτιση από το ίδιο βάρος και από τους κανόνες μεταφοράς φορτίων με τρένα ή με οδικά μέσα, όπως αυτοί επιβάλλονται από τις εθνικές ή τοπικές διατάξεις ή νόμους και οι οποίοι θα πρέπει να ακολουθούνται.

β) Ένας ελάχιστος ελεύθερος χώρος ίσος με 30cm θα πρέπει να υπάρχει μεταξύ του τέλους των χαλυβδοσωλήνων και των εμπρόσθιων / οπίσθιων τοιχωμάτων ή πορτών των τρένων ή της καρότσας των φορτηγών αυτοκινήτων.

γ) Τα βαγόνια των τρένων αλλά και οι καρότσες των φορτηγών που χρησιμοποιούνται για τη μεταφορά χαλυβδοσωλήνων θα πρέπει να μην έχουν προεξέχοντα μέρη τα οποία πιθανών να προκαλέσουν ζημιές στους χαλυβδοσωλήνες από τις συνεχείς δονήσεις κατά τη μεταφορά.

δ) Για την φορτοεκφόρτωση ισχύουν οι διατάξεις της παραγράφου 3.3.4.2.δ.

ε) Η χρήση ξύλινων τάκων για την εναπόθεση των χαλυβδοσωλήνων πάνω σ' αυτούς επιβάλλεται. Οι αποστάσεις για τις διάφορες διαμέτρους χαλυβδοσωλήνων δίδονται στον Πίνακα που ακολουθεί με την προϋπόθεση ότι η φόρτιση αυτή δεν υπερβαίνει το μέγιστο επιτρεπόμενο φορτίο που προκύπτει λόγω ιδίου βάρους.

Πίνακας αποστάσεων μεταξύ τέλους σωλήνας και τάκου

Εξωτερική διάμετρος «D» (mm)	Ελάχιστη απόσταση (mm)	Μέγιστη απόσταση (mm)
< 406,4 (<16»)	1,5 x «D»	1520
406,4 - 762 (16»-30»)	1,5 x «D»	1820
> 762 (>30»)	1220	1820

στ) Οι χαλυβδοσωλήνες που έχουν φορτωθεί θα πρέπει να δένονται με ιμάντες ή συρματόσκοινα ή αλυσίδες. Βασικός κανόνας είναι τα συρματόσκοινα και οι αλυσίδες να μην έρχονται σε κατ' ευθείαν επαφή με τους χαλυβδοσωλήνες.

ζ) Για τον έλεγχο κατά την φόρτωση / εκφόρτωση ισχύει ότι και στην παράγραφο 3.3.4.2.θ

### 3.3.5 Αποθήκευση χαλυβδοσωλήνων

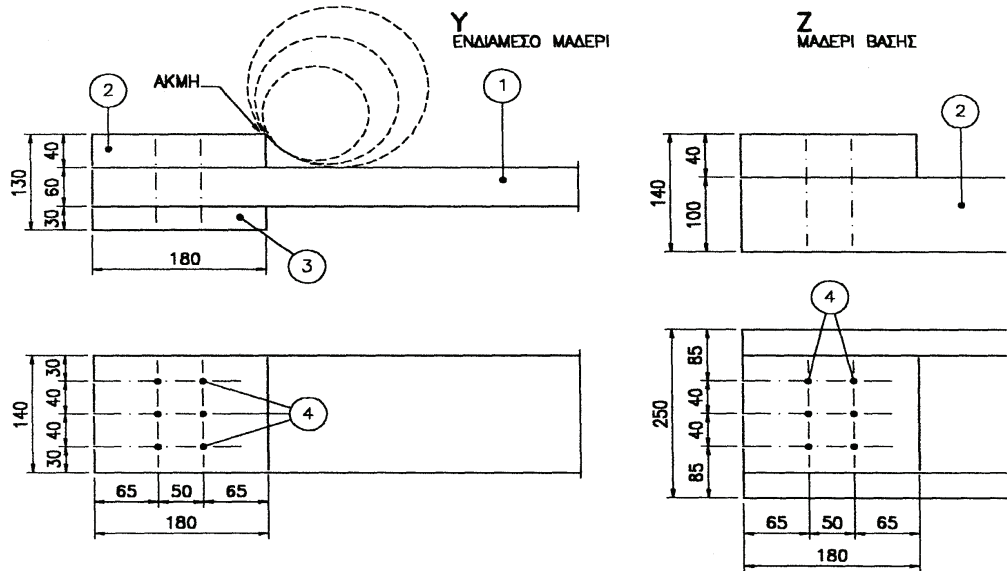
3.3.5.1 Ο Ανάδοχος έχει την υποχρέωση να λάβει τα απαραίτητα μέτρα ούτως ώστε κατά την αποθήκευση και στοιβάξη των σωλήνων να μην επέλθουν καταστροφές σε αυτούς.

3.3.5.2 Οι επικαλυμμένοι χαλυβδοσωλήνες δεν επιτρέπεται να παραμείνουν εκτεθειμένοι στην ηλιακή ακτινοβολία για χρονικό διάστημα μεγαλύτερο των έξι (6) μηνών.

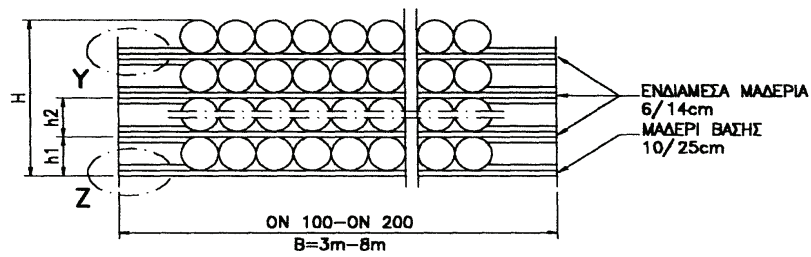
Στην περίπτωση που οι επικαλυμμένοι σωλήνες θα πρέπει να παραμείνουν εκτεθειμένοι στην ύπαιθρο για διάστημα μεγαλύτερο από έξι (6) μήνες ο Ανάδοχος έχει την υποχρέωση να τους στοιβάξει κάτω από σκέπαστρα ή να τοποθετήσει πάνω από τους σωλήνες τεντόπανα ή να πάρει οποιοδήποτε μέτρο που να τους προστατεύει από τον ήλιο.

3.3.5.3 Η στοιβάξη των σωλήνων πρέπει να γίνει σύμφωνα με τα συνημμένα Σχήματα 1, 2 και 3.

**ΦΟΡΤΟΕΚΦΟΡΤΩΣΗ, ΜΕΤΑΦΟΡΑ ΚΑΙ ΑΠΟΘΗΚΕΥΣΗ ΣΩΛΗΝΩΝ**



- 1. ΕΝΔΙΑΜΕΣΙΟ ΜΑΔΕΡΙ 6/14cm
- 2. ΤΑΚΟΣ 40x140x180 ΜΗΚΟΣ
- 3. ΤΑΚΟΣ 30x140x180 ΜΗΚΟΣ
- 4. ΚΑΡΦΙΑ 6 ΤΕΜ. 42x110
- 5. ΒΑΣΗ 10/26cm

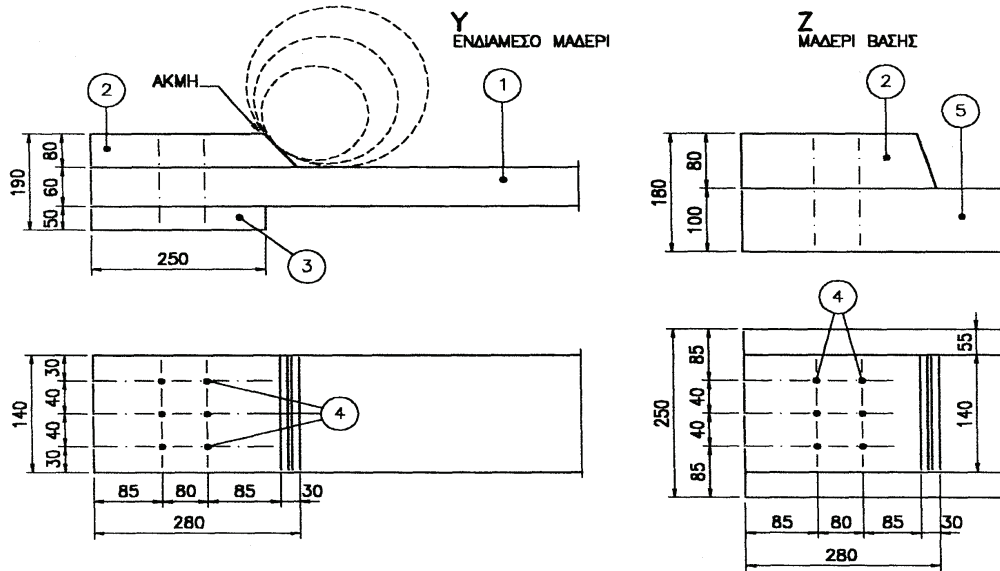


ON	ΕΞΩΤΕΡΙΚΗ ΔΙΑΜΕΤΡΟΣ min.(*)	ΑΡΙΘΜΟΣ ΣΕΙΡΩΝ max.	ΥΨΟΣ ΣΕΙΡΩΝ H	ΑΠΟΣΤΑΣΗ (ΥΨΟΣ) ΒΑΣΗΣ h1	ΑΠΟΣΤΑΣΗ (ΥΨΟΣ) ΜΕΣΑΙΑ h2
100	114.3	10	1840	220	180
125	139.7	10	2090	245	205
150	168.3	10	2390	275	235
200	219.1	10	2890	325	285

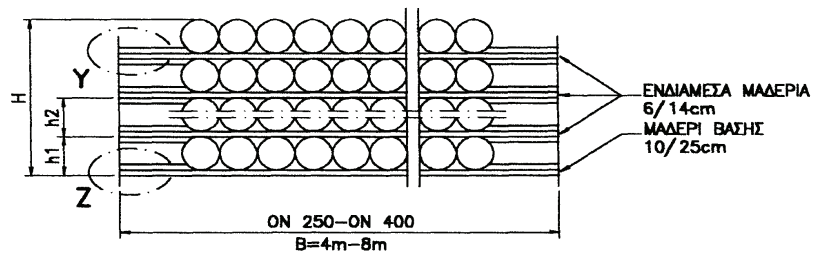
(\*) Η ΕΞΩΤΕΡΙΚΗ ΔΙΑΜΕΤΡΟΣ ΣΩΛΗΝΑ ΧΩΡΙΣ ΕΠΙΚΑΛΥΨΗ

**ΣΧΗΜΑ 1**

**ΦΟΡΤΟΕΚΦΟΡΤΩΣΗ, ΜΕΤΑΦΟΡΑ ΚΑΙ ΑΠΟΘΗΚΕΥΣΗ ΣΩΛΗΝΩΝ**



1. ΕΝΔΙΑΜΕΣΟ ΜΑΔΕΡΙ 6/14cm
2. ΤΑΚΟΣ 80x140x280 ΜΗΚΟΣ
3. ΤΑΚΟΣ 50x140x250 ΜΗΚΟΣ
4. ΚΑΡΦΙΑ 6 ΤΕΜ. 55x160
5. ΒΑΣΗ 10/26cm

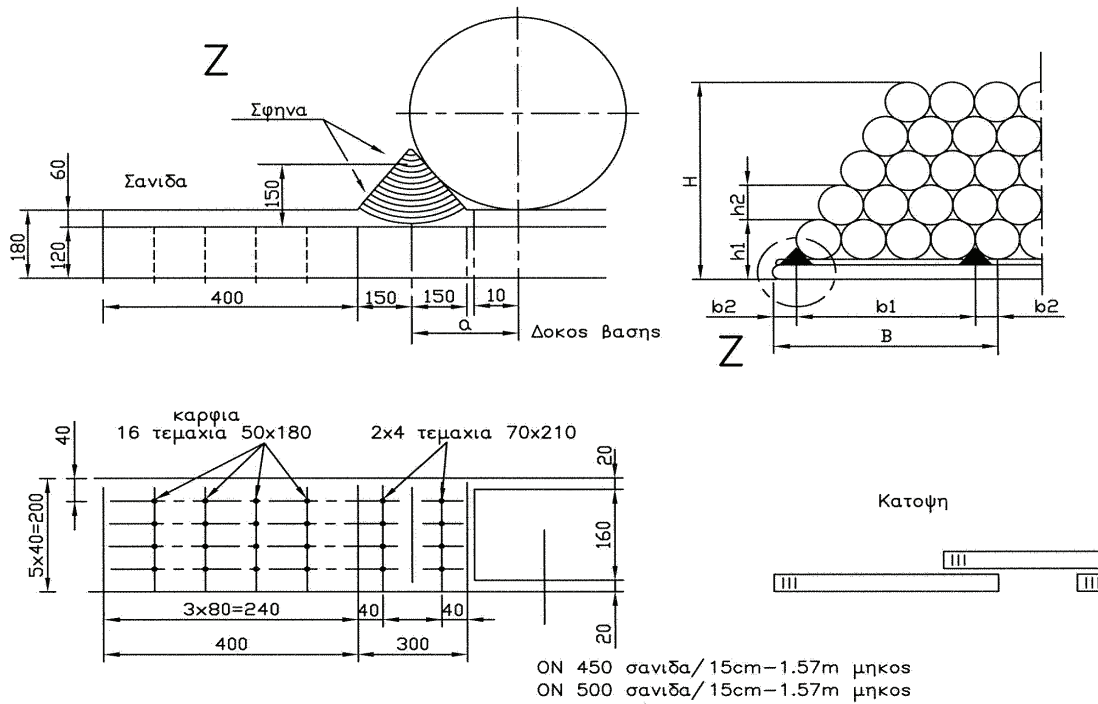


ON	ΕΞΩΤΕΡΙΚΗ ΔΙΑΜΕΤΡΟΣ min.(*)	ΑΡΙΘΜΟΣ ΣΕΙΡΩΝ max.	ΥΨΟΣ ΣΕΙΡΩΝ H	ΑΠΟΣΤΑΣΗ (ΥΨΟΣ) ΒΑΣΗΣ h1	ΑΠΟΣΤΑΣΗ (ΥΨΟΣ) ΜΕΣΑΙΑ h2
250	273	9	3100	380	340
300	323.9	9	3550	430	390
350	355.6	7	3015	465	425
400	406.4	7	3365	515	475

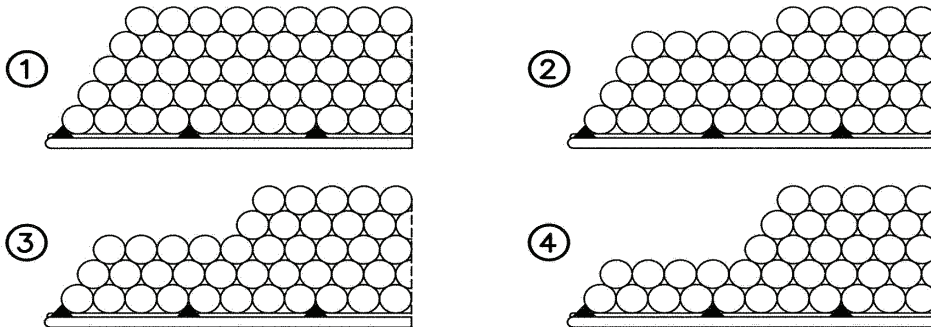
(\*) Η ΕΞΩΤΕΡΙΚΗ ΔΙΑΜΕΤΡΟΣ ΣΩΛΗΝΑ ΧΩΡΙΣ ΕΠΙΚΑΛΥΨΗ

**ΣΧΗΜΑ 2**

**ΦΟΡΤΟΕΚΦΟΡΤΩΣΗ, ΜΕΤΑΦΟΡΑ ΚΑΙ ΑΠΟΘΗΚΕΥΣΗ ΣΩΛΗΝΩΝ**



**ΣΧΗΜΑ ΣΤΟΙΒΑΞΗΣ**



ON	Εξωτερική Διαμετρος *	Αριθμος σειρων max	Υψος σειρων H	Αποσταση (υψος) βασης h1	Ενδιαμεσο υψος h2	Πλατος			Διασταση a
						B	b1	b2	
450	457	5	2250	645	400	2990	1890	550	250
500	508	5	2475	625	445	3155	2055	550	250

\* Εξωτερική διαμετρος σωληνα χωρις επικαλυψη (Οι διαστασεις ειναι σε mm)

**ΣΧΗΜΑ 3**

### 3.4 Ραδιογραφικός έλεγχος συγκολλήσεων

#### 3.4.1 Αντικείμενο

Το παρόν κεφάλαιο προδιαγράφει την διαδικασία ελέγχου των συγκολλήσεων των χαλύβδινων αγωγών και εξαρτημάτων - με αγωγούς στο πεδίο κατά την διάρκεια κατασκευής του δικτύου διανομής.

#### 3.4.2 Γενικά

Ο μη καταστροφικός έλεγχος των συγκολλήσεων του χαλύβδινου αγωγού με ραδιογραφίες θα γίνεται χρησιμοποιώντας ακτίνες Χ.

Οι ραδιογραφίες θα γίνονται επί τόπου του έργου.

Η διαδικασία του ελέγχου των συγκολλήσεων ραδιογραφικά θα είναι σύμφωνα με το πρότυπο ΕΛΟΤ EN 1435 "Μη καταστροφικοί έλεγχοι συγκολλήσεων - Ακτινογραφικός έλεγχος συγκολλημένων συνδέσμων", όπως ορίζεται στην παράγραφο 8.3 του προτύπου ΕΛΟΤ EN 12732 "Συστήματα παροχής αερίου - Συγκολλήσεις χαλύβδινων σωληνώσεων - Λειτουργικές απαιτήσεις".

Σύμφωνα με τον πίνακα 1 του προτύπου ΕΛΟΤ EN 12732 η κατηγορία απαιτήσεων ποιότητας (Quality Requirement Category) θα είναι C που ισχύει για πιέσεις μεγαλύτερες των 5bar και μικρότερες ή ίσες των 16bar (Pressure range > 5bar < 16bar, gas distribution systems including pipework in stations) δηλ. για συστήματα διανομής φυσικού αερίου και σωληνώσεις σε σταθμούς των συστημάτων αυτών.

Σύμφωνα με την παράγραφο 8.3 του ΕΛΟΤ EN 12732 η ποιότητα της εικόνας της ραδιογραφίας θα είναι κλάσης A (image quality class: A) για την κατηγορία C ως ανωτέρω (Category C).

Σύμφωνα με την παράγραφο 10.5 του ΕΛΟΤ EN 12732 οι απαιτήσεις αποδοχής των ραδιογραφικών ελέγχων θα είναι σύμφωνα με τον πίνακα G1 ή G2 του ANNEX G του ΕΛΟΤ EN 12732.

Ο Ανάδοχος θα συντάσσει λεπτομερή διαδικασία για τον ραδιογραφικό έλεγχο των συγκολλήσεων και την υποβάλλει προς έγκριση του Φορέα Διανομής Αερίου.

Η Επίβλεψη ανάλογα με την συχνότητα και το είδος των σφαλμάτων θα καθορίζει την συχνότητα των καταστροφικών δοκιμών συγκολλήσεων παραγωγής (production weld tests).

#### 3.4.3 Εξοπλισμός

##### 3.4.3.1 Επιλογή πηγής

Χρησιμοποιούνται πηγές που εκπέμπουν ακτινοβολία Χ.

##### 3.4.3.2 Επιλογή φιλμ

Το φιλμ που θα χρησιμοποιηθεί πρέπει να είναι λεπτόκοκκο, σύμφωνα με την ποιότητα Agfa Gevaert, τύπου D5 ή καλύτερο.

##### 3.4.3.3 Πυκνότητα φιλμ

Η ραδιογραφική πυκνότητα του φιλμ, στην εικόνα της συγκόλλησης, πρέπει να είναι μεταξύ 2 και 3.

##### 3.4.3.4 Πενετρόμετρα (ενδείκτες ποιότητας εικόνας IQI)

Συνιστάται η χρήση πενετρομέτρων σύμφωνα με τα πρότυπα ΕΛΟΤ EN 462-1 και -2 "Μη καταστροφικοί έλεγχοι - Ποιότητα ακτινογραφικών εικόνων - Μέρος 1: Ενδείκτες ποιότητας εικόνων (τύπου σύρματος) - Προσδιορισμός της τιμής ποιότητας εικόνας" και - "Μέρος 2: Ενδείκτες ποιότητας απεικόνισης (τύπου βαθμίδας/οπής) - Προσδιορισμός του μέτρου ποιότητας απεικόνισης".

Το πενετρόμετρο πρέπει να τοποθετηθεί στην πλευρά του σωλήνα, που είναι και το φιλμ και μάλιστα σε ένα από τα δύο άκρα του.

Η ευαισθησία του πενετρομέτρου υπολογίζεται με βάση το λόγο : (πάχος του λεπτότερου σύρματος, που είναι ευδιάκριτο / πάχος του σωλήνα στην ίδια περιοχή) x 100.

Για σωλήνες η ευαισθησία πρέπει να είναι 2% ή μεγαλύτερη.

Για σωλήνες πάχους μεγαλύτερου από 6,35mm η ευαισθησία μπορεί να είναι 4% ή καλύτερη.

#### 3.4.3.5 Χρήση φίλτρων

Μολύβδινα πετάσματα μπορούν να χρησιμοποιηθούν σε άμεση επαφή με το φιλμ, ώστε να ενισχυθεί η απορροφούμενη από αυτό ακτινοβολία και να απορροφηθεί η σκεδαζόμενη.

Τα πετάσματα πρέπει να έχουν τα ακόλουθα πάχη :

- Εμπρόσθιο : πάχος από 0,02mm έως 0,15mm
- Οπίσθιο : ελάχιστο πάχος 0,02mm

#### 3.4.3.6 Κασέτες

Οι κασέτες, που θα χρησιμοποιηθούν, πρέπει να είναι τέτοιες ώστε να επιτευχθεί καλή επαφή μεταξύ του φιλμ και των πετασμάτων.

#### 3.4.3.7 Μάσκες προστασίας από την ακτινοβολία

Μπορούν να χρησιμοποιηθούν, εάν βοηθούν στη μείωση της σκεδαζόμενης ακτινοβολίας.

#### 3.4.4 Αναγνώριση ραδιογραφιών

Κάθε τμήμα της προς ραδιογράφιση συγκόλλησης πρέπει να φέρει κατάλληλο σύμβολο αναγνώρισης.

#### 3.4.5 Εμφάνιση του φιλμ

Το φιλμ θα επεξεργαστεί για την εμφάνιση, σύμφωνα με το πρότυπο ΕΛΟΤ EN 1435 και με τις απαιτήσεις του κατασκευαστή του.

#### 3.4.6 Κανόνες προστασίας από την ακτινοβολία

Το Γραφείο Ραδιογραφικού Ελέγχου είναι υπεύθυνο για τη λήψη όλων των απαραίτητων μέτρων ακτινοπροστασίας κοντά στον χώρο της ραδιογραφικής πηγής, καθώς και για την εκτέλεση όλων των σχετικών μετρήσεων, που απαιτούν τα μέτρα προστασίας.

Θα εφαρμοσθούν οι κανονισμοί ασφαλείας του Κ.Π.Ε. "ΔΗΜΟΚΡΙΤΟΣ".

#### 3.4.7 Κώδικας για τη ραδιογραφική ανάγνωση

Η ανάγνωση των φιλμ θα γίνεται σύμφωνα με το ΕΛΟΤ EN 25580 "Μη καταστροφικοί έλεγχοι - Βιομηχανικά ακτινογραφικά διαφανοσκόπια - Ελάχιστες απαιτήσεις (ISO 5580)" κατά τα οριζόμενα στην παράγραφο 5.8 του ΕΛΟΤ EN 1435.

Η φωτεινότητα της οθόνης πρέπει να είναι τέτοια ώστε να επιτρέπει την ικανοποιητική ανάγνωση των φιλμ.

#### 3.4.8 Χρήση συσκευής ιριδίου-192

Εναλλακτικά μπορεί να χρησιμοποιηθεί ακτινοβολία με την χρήση ιριδίου 192 και κατά περίπτωση, με τις παρακάτω προϋποθέσεις και εφ' όσον υπάρχει η σύμφωνη γνώμη της Επίβλεψης :

- Να χρησιμοποιηθεί ειδική συσκευή ραδιογράφισης μέσα στο σωλήνα (crawler).

- Η μέθοδος να έχει την άδεια του Κέντρου "ΔΗΜΟΚΡΙΤΟΣ".

- Να ληφθούν όλα τα αναγκαία προστατευτικά μέτρα που απαιτεί ο "ΔΗΜΟΚΡΙΤΟΣ",

Το φιλμ που θα χρησιμοποιηθεί να είναι ποιότητας G2 (D4 ή ισοδύναμο).

Για σωλήνες με μικρό πάχος η ευαισθησία πενετρομέτρου δεν πρέπει να είναι μεγαλύτερη του 4%.

Η μέθοδος αυτή θα πρέπει να υποβληθεί στον Φορέα Διανομής Αερίου για έγκριση.

#### 3.4.9 Αξιολόγηση - Πιστοποίηση προσωπικού

Η αξιολόγηση και η πιστοποίηση του προσωπικού που θα εφαρμόσει τη διαδικασία ελέγχου με ραδιογραφία θα γίνεται σύμφωνα με το πρότυπο ΕΛΟΤ EN 473 "Μη καταστροφικοί έλεγχοι - Καταλληλότητα και πιστοποί-

ηση προσωπικού μη καταστροφικών ελέγχων (Μ.Κ.Ε.) - Γενικές αρχές" σύμφωνα με τα οριζόμενα στην παράγραφο 4.4 του ΕΛΟΤ EN 12732 και την παράγραφο 5.10 του ΕΛΟΤ EN 1435 και θα υποβληθεί προς έγκριση στο Γραφείο Επιθεώρησης.

#### 3.4.10 Έγγραφα και αποθήκευση

Τα έγγραφα πρέπει να συμπληρωθούν και η πρόσβαση σε αυτά να είναι εφικτή.

Τα φιλμ αποθηκεύονται ανεξάρτητα μέσα σε κατάλληλα κουτιά, προστατευμένα από την υγρασία.

Όλα τα φιλμ και τα έγγραφα πρέπει να παραδοθούν στον εκπρόσωπο του Φορέα Διανομής Αερίου πριν την υδραυλική δοκιμή.

### 3.5 Υδραυλικές δοκιμές

#### 3.5.1 Αντικείμενο

Το παρόν κεφάλαιο προδιαγράφει την διαδικασία ελέγχου του συστήματος σωληναγωγού αμέσως μετά την τοποθέτηση των σωλήνων στην τάφρο, την ολοκλήρωση των συγκολλήσεων και πριν την επίχωσή τους.

Οι μέθοδοι που περιγράφονται κατωτέρω βασίζονται σε:

- Τον Γερμανικό κανονισμό DVGW G-469 (δοκιμές πίεσης χαλύβδινων δικτύων διανομής αερίου).

- Το Ευρωπαϊκό πρότυπο ΕΛΟΤ EN 12327 "Συστήματα παροχής αερίου - δοκιμές πίεσης, διαδικασίες θέσης σε λειτουργία και θέσης εκτός λειτουργίας - Λειτουργικές απαιτήσεις".

Διευκρινίζεται ότι οι πιο κάτω μέθοδοι υδραυλικών δοκιμών είναι οι προτεινόμενες από τον παρόντα Κανονισμό.

Ο Φ.Δ.Α είναι υποχρεωμένος να έχει γραπτές προδιαγραφές περί διαδικασίας υδραυλικών δοκιμών, οι οποίες θα εξασφαλίζουν ισοδύναμο επίπεδο ασφάλειας με τις πιο κάτω προτεινόμενες δοκιμές και θα επιβεβαιώνουν την απαιτούμενη αντοχή και στεγανότητα του δικτύου διανομής.

#### 3.5.2 Μέθοδος διεξαγωγής δοκιμής

Οι δοκιμές πίεσης στους σωληναγωγούς ταξινομούνται σε οπτικές ή σε μεθόδους μέτρησης μεταβολών πίεσης. Στις οπτικές μεθόδους ο αγωγός μπορεί να ελεγχθεί οπτικά κατά την διάρκεια άσκησης πίεσης και επομένως η δοκιμή θεωρείται επιτυχής όταν δεν ανιχνεύσουμε διαρροή στον αγωγό. Όταν όμως δεν υπάρχει δυνατότητα πρόσβασης κατά την διάρκεια της δοκιμής λόγω επίχωσης του αγωγού, τότε ο έλεγχος γίνεται με παρακολούθηση των μεταβολών πίεσης σε ένα αρκετά μεγάλο χρονικό διάστημα, και εφ' όσον οι μεταβολές είναι σε κάποια όρια η δοκιμή θεωρείται αποδεκτή.

Το παρόν κεφάλαιο αναφέρεται στις μεθόδους Α2 και Β2 του Γερμανικού Κανονισμού DVGW G-469 με τις οποίες ελέγχουμε τους σωληναγωγούς διανομής αερίου με πίεση σχεδιασμού 19 bar.

Η μέθοδος που αναφέρεται στον Γερμανικό Κανονισμό DVGW G-469 ως μέθοδος Α2 είναι οπτική με μέσο δοκιμής το νερό. Η μέθοδος Α2 συνίσταται στην άσκηση της πίεσης δοκιμής επί 4 ώρες και οπτικό έλεγχο του αγωγού για τυχόν διαρροές. Η δοκιμή θεωρείται επιτυχής όταν οι μεταβολές της πίεσης εντός του σωληναγωγού κατά την διάρκεια της δοκιμής δεν υπερβαίνουν σε ποσοστό το 2% της αρχικά εξασκησησίας πίεσης δοκιμής.

Η μέθοδος δοκιμής που αναφέρεται στον Γερμανικό Κανονισμό DVGW G-469 ως μέθοδος Β2 είναι μέθοδος παρακολούθησης μεταβολών πίεσης με μέσο δοκιμής το νερό. Η μέθοδος συνίσταται στην παρακολούθηση και καταγραφή των μεταβολών της πίεσης και του όγκου του νερού εντός του σωληναγωγού κατά την διάρκεια της δοκιμής.

Από τις παραπάνω μεθόδους (Α2, Β2) υδραυλικής δοκιμής στους σωληναγωγούς για λόγους ασφαλείας, εφαρμόζουμε πάντα τη μέθοδο Β2. Όμως κατ' εξαίρεση και για ειδικές περιπτώσεις, κατόπιν έγκρισης του Φορέα Διανομής Αερίου μπορεί να εφαρμοσθεί η οπτική μέθοδος Α2.

Η υδραυλική δοκιμή θα εποπτεύεται καθ' όλη τη διάρκεια της από τους εκπροσώπους του Φορέα Διανομής Αερίου δηλαδή την Επίβλεψη και το Γραφείο Επιθεώρησης, που είναι και το αρμόδιο για την αποδοχή της δοκιμής.

#### 3.5.3 Χρόνος διεξαγωγής της δοκιμής

Ο Ανάδοχος είναι υποχρεωμένος να εκτελέσει την υδραυλική δοκιμή αμέσως μετά την ολοκλήρωση κατασκευής του σωληναγωγού και εφ' όσον το εγκρίνει η Επίβλεψη και το Γραφείο Επιθεώρησης.

Εάν εφαρμοσθεί η μέθοδος Β2, ο σωληναγωγός μετά την ολοκλήρωση κατασκευής πρέπει να επιχωθεί με εξαίρεση τα άκρα του, τους κρουνοί και τα σημεία αποστράγγισης.

Ο Ανάδοχος με την έναρξη της κατασκευής του σωληναγωγού, πρέπει να μελετήσει και να χωρίσει τον σωληναγωγό σε επί μέρους τμήματα στα οποία θα γίνει χωριστά η υδραυλική δοκιμή.

Πριν την έναρξη της δοκιμής και τουλάχιστον πέντε εβδομάδες ωριότερα, ο Ανάδοχος πρέπει να υποβάλει στην Επίβλεψη για έγκριση, αναλυτικό χρονοδιάγραμμα εργασιών. Χωρίς την έγκριση του χρονοδιαγράμματος από την Επίβλεψη δεν μπορεί να ξεκινήσει καμία εργασία.

#### 3.5.4 Γενικές απαιτήσεις

##### 3.5.4.1 Γενικά

Ο Ανάδοχος πρέπει να διαθέσει όλα τα μέσα για την διεξαγωγή της δοκιμής όπως προσωρινές συνδέσεις, αντλίες, συμπιεστές, βάννες, δεξαμενές, ξεστροπαγίδες, όργανα, μέτρησης και ελέγχου, νερό, αέρα, ηλεκτρισμό, μέσα μεταφοράς και τηλεπικοινωνίας, εξοπλισμό και μέσα άμεσης επέμβασης για έκτακτη ανάγκη, όπως και όλο το αναγκαίο προσωπικό για την διενέργεια της δοκιμής.

Ο Ανάδοχος πρέπει να ειδοποιήσει τις τοπικές αρχές για την ακριβή ώρα διεξαγωγής της δοκιμής προκειμένου να ληφθούν τα κατάλληλα μέτρα.

Πριν την πλήρωση με νερό ο σωληναγωγός θα υποβληθεί χωριστά στις διαδικασίες καθαρισμού και ελέγχου για εσωτερικά ελαττώματα. Οι ως άνω διαδικασίες γίνονται με αποστολή καταλλήλων ξέστρων εντός του σωληναγωγού. Η προώθηση των ξέστρων επιτυγχάνεται με διοχέτευση αέρα υπό πίεση από 0,5 έως 2 bar. Για την προώθηση των ξέστρων μπορεί να χρησιμοποιηθεί και νερό, συνήθως όμως χρησιμοποιείται αέρας.

Για τον έλεγχο εσωτερικών ελαττωμάτων το ξέστρο φέρει κατάλληλο δίσκο αλουμινίου ο οποίος πρέπει να





έχει μέγιστη διάμετρο ίση με το 95% της εσωτερικής διαμέτρου του σωληναγωγού ελαττωμένη κατά 10mm.

#### 3.5.4.2 Χρονοδιάγραμμα υδραυλικής δοκιμής

Το χρονοδιάγραμμα πρέπει να περιλαμβάνει κατ' ελάχιστον τα παρακάτω :

- Μηκοτομές των επί μέρους τμημάτων υδραυλικής δοκιμής.

- Αναλυτικούς υπολογισμούς.

- Σχέδια πλήρωσης και εκκένωσης του σωληναγωγού.

- Καταστάσεις υλικών και εξοπλισμού που θα χρησιμοποιηθούν για την υδραυλική δοκιμή.

- Μέτρα προστασίας.

- Εγχειρίδιο διαδικασίας διεξαγωγής της δοκιμής.

- Ειδικές απαιτήσεις.

#### 3.5.4.3 Αναγγελία δοκιμής

Ο Ανάδοχος οφείλει να ειδοποιήσει τους κατοικούντες κοντά στο δίκτυο διανομής αλλά και τις τοπικές αρχές για την ακριβή ημερομηνία και ώρα διεξαγωγής της δοκιμής καθώς επίσης και να επισημάνει την επικινδυνότητα της περιοχής κατά την διάρκεια διεξαγωγής.

#### 3.5.5 Προετοιμασία υδραυλικής δοκιμής

##### 3.5.5.1 Μέγεθος τμημάτων

Έκαστο τμήμα σωληναγωγού στο οποίο θα γίνει υδραυλική δοκιμή, δεν πρέπει να υπερβαίνει τα 10 km σε μήκος ή 5000 m<sup>3</sup> σε όγκο.

Εφ' όσον όμως ληφθούν κατάλληλα μέτρα ώστε να είναι δυνατή η παρακολούθηση μεταβολών πίεσης και θερμοκρασίας κατά την διάρκεια της δοκιμής, τα ανωτέρω μεγέθη μπορούν να αυξηθούν. Κατά κανόνα όμως αυτό αποφεύγεται.

##### 3.5.5.2 Πίεση δοκιμής

Η πίεση δοκιμής στεγανότητας Pt είναι τουλάχιστον το 1,3 της μεγίστης πίεσης σχεδιασμού.

Η πίεση δοκιμής αντοχής Ps πρέπει να είναι κατά 1 bar μεγαλύτερη της Pt.

Η πίεση εξασκείται στο υψηλότερο σημείο του σωληναγωγού, όμως λόγω των υψομετρικών διαφορών πρέπει να ληφθεί μέριμνα ώστε στο κατώτατο σημείο οι τάσεις να μην υπερβούν το 90% του ορίου διαρροής του υλικού του σωληναγωγού.

Η υψομετρική διαφορά μεταξύ του κατώτερου και υψηλότερου σημείου του αγωγού δεν πρέπει να υπερβαίνει τα 50m.

##### 3.5.5.3 Εξοπλισμός και όργανα δοκιμής

Τα όργανα και ο εξοπλισμός μέτρησης της πίεσης του όγκου και της θερμοκρασίας πρέπει να είναι πιστοποιημένα όσον αφορά την ακρίβεια, επαναληπτικότητα και ευαισθησία.

Τα μετρητικά και καταγραφικά όργανα πρέπει να ελέγχονται αμέσως πριν από κάθε δοκιμή. Οι δοκιμαστές νεκρού βάρους (dead weight tester) πρέπει να είναι πιστοποιημένοι μέσα στους προηγούμενους δώδεκα μήνες από τη δοκιμή.

Για την μέτρηση της πίεσης θα χρησιμοποιηθεί όργανο του τύπου dead weight tester η ακρίβεια του οποίου πρέπει να είναι καλύτερη από  $\pm 0,1$  bar και η ευαισθησία να είναι το ελάχιστο 0,05 bar.

Οι μεταβολές της πίεσης θα καταγράφονται από καταγραφικό η ακρίβεια του οποίου θα είναι τουλάχιστον 0,5 bar.

Ο όγκος του νερού που θα προστίθεται ή θα αφαιρείται κατά τη διάρκεια των υδραυλικών δοκιμών θα μετράται από όργανο που θα έχει ακρίβεια καλύτερη από  $\pm 1\%$  και ευαισθησία 0,1% του υπολογιζόμενου όγκου νερού που θα χρειασθεί μετά την πλήρωση του αγωγού για να επιτευχθεί η πίεση δοκιμής.

Τα θερμόμετρα που θα χρησιμοποιηθούν πρέπει να έχουν ακρίβεια και ευαισθησία 0,1°C.

##### 3.5.5.4 Ασφάλεια

Κατά την διάρκεια της υδραυλικής δοκιμής ο Ανάδοχος υποχρεούται στην αυστηρή τήρηση των ισχυόντων νόμων και κανονισμών για την ασφάλεια των εργαζομένων.

Πριν από την έναρξη της δοκιμής ο Ανάδοχος έχει την υποχρέωση να ενημερώσει το προσωπικό του για το είδος και τις διαδικασίες της δοκιμής καθώς και για τις πιθανές συνέπειες που θα μπορούσαν να προκύψουν από οποιαδήποτε αποτυχία της δοκιμής.

Ο Ανάδοχος πρέπει να καταθέσει στην Επίβλεψη έγγραφη βεβαίωση ότι έχει ενημερώσει το προσωπικό του σχετικάς.

Πριν την έναρξη της δοκιμής ο Ανάδοχος πρέπει να ενημερώσει την αρμόδια αστυνομική αρχή ότι πρόκειται να διεξαχθεί υδραυλική δοκιμή.

Ο Ανάδοχος πρέπει να λάβει όλα τα απαραίτητα μέτρα για να βεβαιωθεί ότι το προσωπικό του και το κοινό προστατεύεται επαρκώς καθ' όλη τη διάρκεια της δοκιμής.

Καθ' όλη τη διάρκεια της δοκιμής δεν επιτρέπεται να πλησιάσει κανένα άτομο σε απόσταση μικρότερη των 20m. Εάν αυτό δεν είναι δυνατόν να εξασφαλισθεί πρέπει να κατασκευασθούν κατάλληλα προστατευτικά πετάσματα.

Πριν την έναρξη της δοκιμής τοποθετούνται σε όλους τους χώρους που κρίνεται αναγκαίο προειδοποιητικές πινακίδες με τις ενδείξεις "ΠΡΟΣΟΧΗ ΑΓΩΓΟΣ ΥΠΟ ΔΟΚΙΜΗ" και "ΑΠΑΓΟΡΕΥΕΤΑΙ Η ΣΤΑΘΜΕΥΣΗ".

Σε σημεία ιδιαίτερης επικινδυνότητας θα υπάρχουν περιπολίες.

Φωτισμός τοποθετείται κατά την διάρκεια της νύχτας.

##### 3.5.5.5 Προσωπικό διεξαγωγής δοκιμής

Η ομάδα εργασίας θα διευθύνεται από έμπειρο μηχανικό ο οποίος πρέπει να έχει σαφή θεωρητική και πρακτική γνώση της δοκιμής. Το προσωπικό πρέπει να είναι κατάλληλα ενημερωμένο και εξοπλισμένο με τα μέτρα ασφαλείας. Επίσης το προσωπικό της ομάδας εργασίας πρέπει να έχει εκπαιδευθεί σε κατάλληλα σεμινάρια πριν από την υδραυλική δοκιμή.

##### 3.5.5.6 Νερό υδραυλικής δοκιμής

Το νερό της υδραυλικής δοκιμής πρέπει να είναι καθαρό και να μην περιέχει ακαθαρσίες. Εάν είναι αναγκαίο ο Ανάδοχος πρέπει να διαθέτει δεξαμενή αντιστοίχου χωρητικότητας.

Το pH του νερού πρέπει να είναι από 6,5 έως 8, εφόσον το νερό παραμένει εντός του σωληναγωγού περισσότερο από οκτώ (8) ημέρες.

Η περιεκτικότητα αλάτων στο νερό δεν πρέπει να υπερβαίνει τα 500mg/l, και επί πλέον απαγορεύεται η χρησιμοποίηση θαλασσινού νερού.

Εφόσον απαιτηθεί μπορεί να είναι αναγκαία η χρησιμοποίηση χημικών.

Πριν την πλήρωση του αγωγού το νερό πρέπει να υποβληθεί σε χημική ανάλυση σε αναγνωρισμένο εργαστήριο και θα πρέπει να ικανοποιούν τα παραπάνω κριτήρια.

### 3.5.6 Διεξαγωγή υδραυλικής δοκιμής

#### 3.5.6.1 Πλήρωση σωληναγωγού

Η πλήρωση πρέπει να γίνει με τέτοιο τρόπο ώστε να αποφευχθεί ο εγκλωβισμός αέρα εντός του σωληναγωγού. Για να απομακρυνθεί ο αέρας παράλληλα με την πλήρωση του αγωγού προτείνεται οι παρακάτω κατά σειρά ενέργειες :

- Άνοιγμα όλων των κρουσών σε θέση πλήρους διέλευσης.
- Πλήρωση με νερό σε μήκος 200m έως 400m.
- Αποστολή πρώτου ξέστρου.
- Επί πλέον πλήρωση σωληναγωγού σε μήκος 100m έως 200m.
- Αποστολή δεύτερου ξέστρου.
- Πλήρωση σωληναγωγού.
- Άνοιγμα εξαεριστικών για απομάκρυνση εγκλωβισμένου αέρα.

Η θερμοκρασία του νερού πλήρωσης πρέπει να είναι όσον το δυνατόν ίση με αυτή του εδάφους.

Η πίεση του αέρος για την προώθηση του ξέστρου δεν πρέπει να υπερβαίνει τα 2 bar και η ταχύτητα πλήρωσης 0,5 m/s.

Κατά την διάρκεια της πλήρωσης πρέπει να γίνουν οι παρακάτω μετρήσεις :

- Χρόνος αναχώρησης και άφιξης ξέστρου.
- Κατανάλωση νερού σε m<sup>3</sup>, και θερμοκρασία τουλάχιστον σε τέσσερις φάσεις της πλήρωσης (1/2, 3/4, 1/1).
- Πίεση αέρος για την αποστολή του ξέστρου.

#### 3.5.6.2 Περίοδος εξίσωσης θερμοκρασίας

Μετά την πλήρωση του σωληναγωγού θα χρειασθεί κάποιος χρόνος για την εξίσωση της θερμοκρασίας νερού πλήρωσης και υπεδάφους. Η περίοδος αυτή είναι τόσο μεγαλύτερη όσο μεγαλύτερη είναι η διαφορά θερμοκρασίας νερού πλήρωσης - υπεδάφους. Κατά την διάρκεια της ως άνω περιόδου ασκείται πίεση μεταξύ του 1/8 και 1/4 της πίεσης δοκιμής και μπορεί να χρειασθεί η προσθήκη η αφαίρεση νερού.

Οι μετρήσεις κατά την διάρκεια περιόδου εξίσωσης είναι :

- Μέτρηση πίεσης σε καταγραφικό.
- Μέτρηση θερμοκρασίας σωλήνος- υπεδάφους ανά 6 ώρες.

Τα θερμόμετρα πρέπει να απέχουν μεταξύ τους τουλάχιστον 2,5km. Επί πλέον πρέπει να υπάρχει θερμόμετρο σε απόσταση 0,5km από κάθε άκρο του σωληναγωγού.

Εάν το τμήμα του σωληναγωγού στο οποίο γίνεται υδραυλική δοκιμή ξεπερνάει τα 10km ή τα 5000m<sup>3</sup>, πρέπει να ληφθεί μέριμνα ώστε να τοποθετηθούν περισσότερα θερμόμετρα.

Η σταθεροποίηση θεωρείται αποδεκτή, όταν η διαφορά μεταξύ των θερμομέτρων δεν υπερβαίνει τους 0,5 °C μετά από χρόνο τουλάχιστον 24 ωρών.

#### 3.5.6.3 Υδραυλική δοκιμή αντοχής - στεγανότητας

Κατά την διάρκεια άσκησης πίεσης στον αγωγό η πίεση πρέπει να αυξάνεται με ρυθμό που δεν ξεπερνάει τα 2 bar/min. Όταν η πίεση φθάσει στην τιμή της πίεσης δοκιμής του αγωγού, ελέγχεται η πλήρης εξαέρωση του αγωγού με την λεγόμενη δοκιμή εξαέρωσης.

Η μεθοδολογία για την δοκιμή εξαέρωσης είναι αυτή του κώδικα DVGW-G469. Η δοκιμή θεωρείται επιτυχής και επομένως η διαδικασία υδραυλικής δοκιμής μπορεί να συνεχίσει εάν, για δεδομένη μείωση πίεσης εντός του σωληναγωγού, η απόκλιση της θεωρητικής υπολογισμένης ποσότητας ύδατος και της πραγματικής δεν υπερβαίνει το 6%.

Μετά την ολοκλήρωση της δοκιμής εξαέρωσης ασκείται στον σωληναγωγό η πίεση δοκιμής σύμφωνα με τα παρακάτω στάδια :

#### 1ο Στάδιο

Αύξηση πίεσης στην τιμή Pt.

#### 2ο Στάδιο (Παραμονή του αγωγού υπό πίεση)

- 60-90 min εάν εφαρμόζουμε τη μέθοδο B2.
- 90 min εάν εφαρμόζουμε τη μέθοδο A2.

#### 3ο Στάδιο (Μείωση πίεσης)

Η πίεση δοκιμής μειώνεται μέχρις ότου στο ψηλότερο σημείο του αγωγού να υπάρχει πίεση τουλάχιστον 2 bar. Ο ρυθμός μείωσης δεν πρέπει να ξεπερνάει τα 2 bar/min.

#### 4ο Στάδιο (Παραμονή του αγωγού σε πίεση)

Η πίεση των 2 bar διατηρείται στον αγωγό για 30 λεπτά.

#### 5ο Στάδιο (Αύξηση πίεσης)

Η πίεση δοκιμής αυξάνεται μέχρι την τιμή Ps. Ο ρυθμός αύξησης δεν πρέπει να ξεπερνάει τα 2 bar/min.

#### 6ο Στάδιο (Παραμονή του αγωγού σε πίεση)

Η πίεση Ps διατηρείται για 10 λεπτά και κατόπιν μειώνεται στην τιμή Pt. Η πίεση Pt διατηρείται 24 ώρες εάν εφαρμόζουμε μέθοδο B2 ή 4 ώρες εάν εφαρμόζουμε μέθοδο A2.

Σύμφωνα με τον κανονισμό DVGW G-469, το διάστημα των 24 ωρών της μεθόδου B2 μπορεί να μειωθεί κατόπιν εγκρίσεως του Φορέα Διανομής Αερίου. Όμως το διάστημα των 4 ωρών της μεθόδου A2 σε καμία περίπτωση δεν μπορεί να γίνει μικρότερο.

#### 7ο Στάδιο (Μείωση πίεσης μέχρι την ατμοσφαιρική)

Η πίεση δοκιμής μειώνεται μέχρι την ατμοσφαιρική. Ο ρυθμός μείωσης δεν πρέπει να ξεπερνάει τα 2 bar/min.

Εφ' όσον από τα αποτελέσματα της δοκιμής διαπιστωθεί ότι υπάρχει διαρροή στον σωληναγωγό, ο Ανάδοχος πρέπει να βρει το ελαττωματικό σημείο του σωληναγωγού και να το αποκαταστήσει.

Κατά την διάρκεια της διαδικασίας δοκιμών με την μέθοδο B2 πρέπει να γίνουν οι παρακάτω μετρήσεις :

- Ποσότητες νερού που προσετέθησαν ή αφαιρέθηκαν κατά την διάρκεια της δοκιμής και αντίστοιχες μεταβολές πίεσης.
- Μεταβολές πίεσης με συνεχές αυτόματο καταγραφικό μηχάνημα.
- Μεταβολές θερμοκρασίας νερού και περιβάλλοντος, τουλάχιστον ανά ώρα.

#### 3.5.6.4 Άδειασμα του σωληναγωγού

Με το πέρας της υδραυλικής δοκιμής ο αγωγός αδειάζεται με την αποστολή καταλλήλων ξέστρων τα οποία προωθούνται με την βοήθεια παρεχομένου αέρος. Η διαδικασία αποστολής ξέστρου πρέπει να επαναληφθεί μέχρις ότου ο αγωγός αδειάσει τελείως.

Ο Ανάδοχος πρέπει να υποβάλλει σχετική διαδικασία καθαρισμού και εκκένωσης του αγωγού ως συμπλήρωμα του παρόντος.

Ο αγωγός θεωρείται άδειος εάν η ποσότητα του νερού μετά την αποστολή του τελευταίου ξέστρου είναι μικρότερη από 20 lt ανά 1000m<sup>2</sup> εσωτερικής επιφάνειας του αγωγού. Επιπλέον μετά την δοκιμή ο αγωγός πρέπει



## ΑΠΟΤΕΛΕΣΜΑΤΑ ΥΔΡΑΥΛΙΚΗΣ ΔΟΚΙΜΗΣ

ΕΞΙΣΩΣΗ ΘΕΡΜΟΚΡΑΣΙΑΣ – Σελίδα 1 από 1

Έργο : Ημερομηνία :  
 Σύμβαση : Αρ. Συμβολαίου :  
 Ανάδοχος: Υπεργολάβος :  
 Τομέας : Αρ. Αναφοράς :

ΩΡΑ	ΜΕΤΡΗΤΗΣ m <sup>3</sup>	ΘΕΡΜΟΚΡΑΣΙΑ (°C)		ΘΕΡΜΟΚΡΑΣΙΑ (°C)											
		Αέρας	Τοίχωμα Σωλήνα	1	2	3	4	5	6	7	8	9	t m		

Για τον Ανάδοχο

Για το Γραφείο Επιθεώρησης

Για τον Πελάτη

Όνομα :  
Ημερ. :Όνομα :  
Ημερ. :Όνομα :  
Ημερ. :

Υπογραφή

Υπογραφή

Υπογραφή





## ΑΠΟΤΕΛΕΣΜΑΤΑ ΥΔΡΑΥΛΙΚΗΣ ΔΟΚΙΜΗΣ

## ΑΝΑΦΟΡΑ ΣΦΑΛΜΑΤΩΝ – Σελίδα 1 από 2

---

Έργο :	Ημερομηνία :
Σύμβαση :	Αρ. Συμβολαίου :
Ανάδοχος :	Υπεργολάβος :
Τομέας :	Αρ. Αναφοράς :

---

---

**Περιγραφή Σωληναγωγού :**

---

No. Τομέα : Από Δακτύλιο No. : Προς Δακτύλιο No. :

και :

Μήκος Τομέα : m

Όγκος Τομέα : m<sup>3</sup>

---

**Χαρακτηριστικά Σφάλματος :**

---

Περιοχή : No. Δακτυλίου :

Τύπος : Διαρροή : Ποσότητα Διαρροής : m<sup>3</sup>/h

Ρωγμή :

Θέση : Συγκόλληση Εργοταξίου :

Συγκόλληση Κατασκευαστή :

Σώμα Σωλήνας :

Βάνα :

Πρόσκαιρες Εγκαταστάσεις :

Άλλα :

Σχόλια :

## ΑΠΟΤΕΛΕΣΜΑΤΑ ΥΔΡΑΥΛΙΚΗΣ ΔΟΚΙΜΗΣ

## ΑΝΑΦΟΡΑ ΣΦΑΛΜΑΤΩΝ – Σελίδα 2 από 2

---

Αρχείο Σφαλμάτων :

---

Εμφάνιση, κατά τη διάρκεια :

Πλήρωση :

Δοκιμή Αντοχής :

Δοκιμή Στεγανότητας :

Πίεση Διαρροής : bar,

Θερμοκρασία Σωλήνας : °C

Ωρα Ανίχνευσης Σφάλματος :

Ημερομηνία :

Ωρα Εντοπισμού Σφάλματος :

Ημερομηνία :

Ωρα Διόρθωσης Σφάλματος :

Ημερομηνία :

Σχόλια :

(Ζημιές / Διακανονισμοί Επισκευών, etc)

---

Για τον Ανάδοχο

Για το Γραφείο Επιθεώρησης

Για τον Πελάτη

Όνομα :  
Ημερ. :

Όνομα :  
Ημερ. :

Όνομα :  
Ημερ. :

---

Υπογραφή

---

Υπογραφή

---

Υπογραφή



**ΑΠΟΤΕΛΕΣΜΑΤΑ ΥΔΡΑΥΛΙΚΗΣ ΔΟΚΙΜΗΣ**  
**ΣΥΓΚΕΝΤΡΩΤΙΚΟΣ ΠΙΝΑΚΑΣ – Σελίδα 1 από 3**

<b>Έργο :</b>	<b>Ημερομηνία :</b>
<b>Σύμβαση :</b>	<b>Αρ. Συμβολαίου :</b>
<b>Ανάδοχος :</b>	<b>Υπεργολάβος :</b>
<b>Τομέας :</b>	<b>Αρ. Αναφοράς :</b>

**Περιγραφή Σωληναγωγού**

No. Τομέα :	Από Δακτύλιο No.	Προς Δακτύλιο No.
	και :	
Μήκος Τομέα :	m	
Όγκος Τομέα :	m <sup>3</sup>	

Τύπος	Ανάδοχος	Υλικό	Διάσταση	Μήκος

**Εξοπλισμός και Όργανα**

Τύπος	Ανάδοχος	Δακτύλιος

ΤΙΜΗ ΠΙΕΣΗΣ ΔΟΚΙΜΗΣ	Υψόμετρο (m)	Πίεση (bar)	Τάση (% SMYS)

**ΑΠΟΤΕΛΕΣΜΑΤΑ ΥΔΡΑΥΛΙΚΗΣ ΔΟΚΙΜΗΣ**  
**ΣΥΓΚΕΝΤΡΩΤΙΚΟΣ ΠΙΝΑΚΑΣ – Σελίδα 2 από 3**

Υψηλότερο Σημείο			
Κατώτερο Σημείο			
ΝΕΡΟ ΠΛΗΡΩΣΗΣ	:	pH	:
Θερμοκρασία	:		
Ποσότητα Εγκλωβισμένου Αέρα	:		
%			

**ΑΡΧΕΙΟ ΔΟΚΙΜΩΝ :**

	Ωρα	Ημερομηνία	Σχετικοί Πίνακες Αναφοράς
Έναρξη Πλήρωσης			
Πέρασ Πλήρωσης			
Έναρξη Άσκησης Πίεσης			
Πέρασ Άσκησης Πίεσης			
Έναρξη Αποσυμπίεσης			
Πέρασ Αποσυμπίεσης			
Έναρξη Άσκησης Πίεσης			
Πέρασ Άσκησης Πίεσης			
Πέρασ Δοκιμής Στεγανότητας			
Έναρξη Εκκένωσης			
Πέρασ Εκκένωσης			

**ΑΠΟΤΕΛΕΣΜΑΤΑ ΥΔΡΑΥΛΙΚΗΣ ΔΟΚΙΜΗΣ**  
**ΣΥΓΚΕΝΤΡΩΤΙΚΟΣ ΠΙΝΑΚΑΣ – Σελίδα 3 από 3**

---

**ΔΟΚΙΜΗ ΣΤΕΓΑΝΟΤΗΤΑΣ**

---

Μέγιστη Απόκλιση Όγκων : 1/h  
Υπολογισθείσα Απόκλιση : 1/h  
Διάρκεια Δοκιμής : h

**ΠΑΡΑΤΗΡΗΣΕΙΣ**

---

---

---

Για τον Ανάδοχο

Για το Γραφείο Επιθεώρησης

Για τον Πελάτη

Όνομα :

Όνομα :

Όνομα :

Ημερ. :

Ημερ. :

Ημερ. :

---

Υπογραφή

---

Υπογραφή

---

Υπογραφή

**ΑΠΟΤΕΛΕΣΜΑΤΑ ΥΔΡΑΥΛΙΚΗΣ ΔΟΚΙΜΗΣ**  
**ΔΕΙΟΛΟΓΗΣΗ ΔΟΚΙΜΗΣ ΣΤΕΓΑΝΟΤΗΤΑΣ – Σελίδα 1 από 4**

**ΤΕΧΝΙΚΕΣ ΠΛΗΡΟΦΟΡΙΕΣ :**

Υπομήμα	1	2	3	4	5	6	Σ
Υλικό							
L (m)							
Dn (mm)							
S (mm)							
ri (mm)							
0,89 x ri / s x I / ΣL							
Vri (m <sup>3</sup> )							

**ΔΟΚΙΜΗ ΕΞΑΕΡΩΣΗΣ :**

Pm = ----- bar      tm = ----- °C      A = ----- mm<sup>3</sup>/kg bar

(το A παριστάνεται γραφικά στο διάγραμμα του συντελεστή συμπιεστότητας της σελίδας 3)

$\Delta V (A) / \text{bar} = [ \Sigma (0,89 \times ri / s \times L / \Sigma L) + A ] \times \Sigma Vri / 1000 = \text{-----} I / \text{bar}$

**ΑΠΟΤΕΛΕΣΜΑΤΑ ΔΟΚΙΜΗΣ :**

	1	2	3
P <sub>1</sub> – P <sub>2</sub>			
ΔV (Ab)			
ΔV (Ab) / ΔV (A)			

## ΑΠΟΤΕΛΕΣΜΑΤΑ ΥΔΡΑΥΛΙΚΗΣ ΔΟΚΙΜΗΣ

## ΔΕΙΞΗ ΔΟΚΙΜΗΣ ΣΤΕΓΑΝΟΤΗΤΑΣ – Σελίδα 2 από 4

- $P_1$  = Πίεση πριν από τη Δοκιμή Εξαέρωσης  
 $P_2$  = Πίεση μετά από τη Δοκιμή Εξαέρωσης  
 $\Delta V (Ab)$  = Όγκος μετρούμενου αποδεσμευθέντος νερού σε kg  
 $\frac{\Delta V (Ab)}{\Delta V (A)}$  = Συντελεστής Αέρος

ΠΑΡΑΤΗΡΗΣΕΙΣ :

---



---



---

ΔΟΚΙΜΗ ΣΤΕΓΑΝΟΤΗΤΑΣ :

Μέγιστη Επιτρεπτή Απόκλιση  $\Delta V \text{ @} = + \text{----- I/h}$ 

ΑΠΟΤΕΛΕΣΜΑΤΑ ΔΟΚΙΜΗΣ :

	Ωρα	Ημερομηνία	Πίεση (barg)	Μέση Θερμοκρασία		°C
				Έδαφος °C	Τοίχωμα σωλήνα °C	
Έναρξη Δοκιμής			$p_1$	$T_1 :$	$t_1 :$	$t (1 \text{ m})$
Πέρας Δοκιμής			$p_2$	$t_2 :$	$t_2 :$	$t (2 \text{ m})$

 $\Delta P$  ----- $\Delta t$  -----

	$V_{ri}$ ( $m^3$ )
Επιχωμένα τμήματα	
Εκτεθειμένα τμήματα	

$$\frac{t_1 + t_2}{2} = \frac{(t_1 \cdot \text{έδαφος} \times V_{ri} \text{ επιχωμένων} / \Sigma V_{ri})}{2} + \frac{t_1 \text{ τοίχωμα σωλήνα} \times V_{ri} \text{ εκτεθειμένων} / \Sigma V_{ri}}{2} + \frac{(t_2 \cdot \text{ground } V_{ri} \text{ covered} / \Sigma V_{ri} + t_2 \text{ pipewall} \times V_{ri} \text{ exposed} / \Sigma V_{ri})}{2} = \text{----- } ^\circ\text{C}$$

$$\frac{P_1 + P_2}{2} = \text{----- bar} \longrightarrow B = \text{----- } mm^3/kg \text{ } ^\circ\text{C}$$

(το B παριστάνεται γραφικά στο διάγραμμα του συντελεστή διαστολής της σελίδας 3)

**ΑΠΟΤΕΛΕΣΜΑΤΑ ΥΔΡΑΥΛΙΚΗΣ ΔΟΚΙΜΗΣ**  
**ΔΕΙΟΛΟΓΗΣΗ ΔΟΚΙΜΗΣ ΣΤΕΓΑΝΟΤΗΤΑΣ – Σελίδα 3 από 4**

$$\Delta V = \{ (\Sigma \times (0,89 \times r_i/s \times L/\Sigma L+A) \times [ V (Ab) / V (A) ] \times (p_1 - p_2) - B \times t (1m) - t (2m)) \} \times V_{ri}/1000$$

= -----

Test time h = ----- hours  $\Delta V (R)$  =  $\Delta V/h$  = ----- I/h

**ΠΑΡΑΤΗΡΗΣΕΙΣ :**

---



---



---

Για τον Ανάδοχο

Όνομα :  
 Ημερ. :

\_\_\_\_\_  
 Υπογραφή

Για το Γραφείο Επιθεώρησης

Όνομα :  
 Ημερ. :

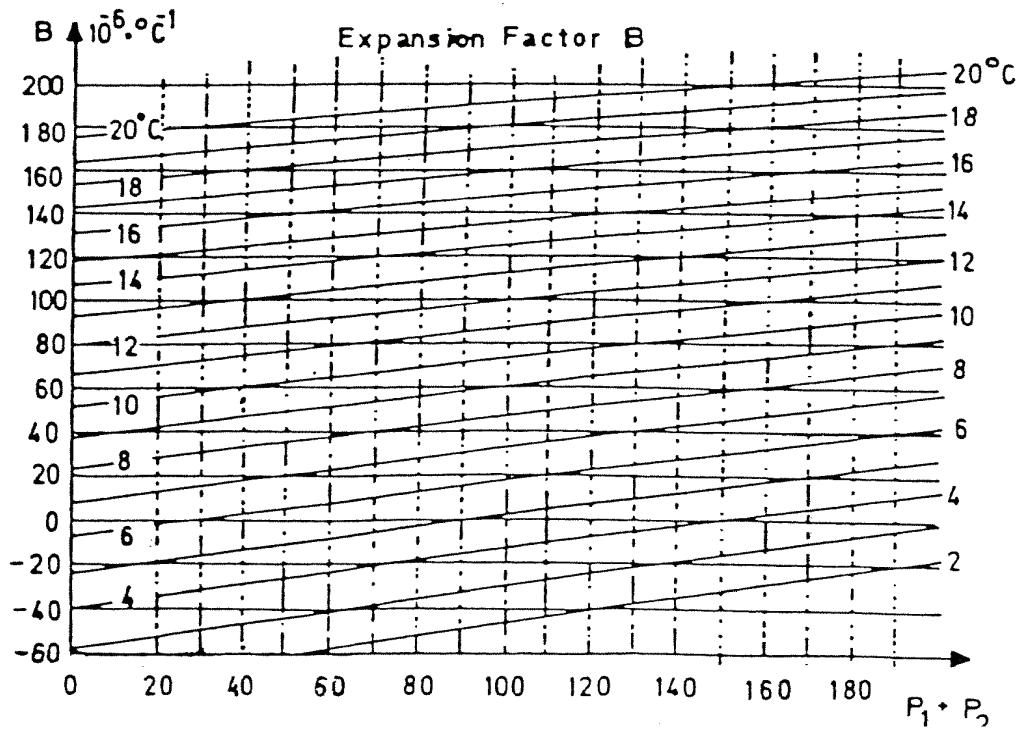
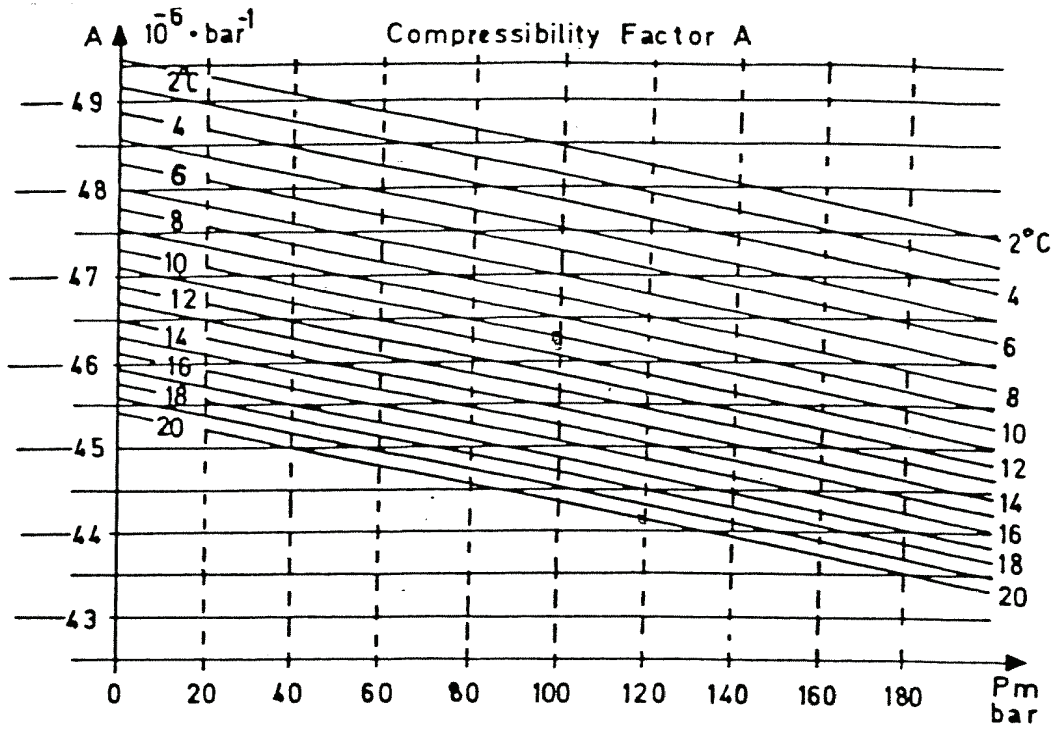
\_\_\_\_\_  
 Υπογραφή

Για τον Πελάτη

Όνομα :  
 Ημερ. :

\_\_\_\_\_  
 Υπογραφή

ΑΠΟΤΕΛΕΣΜΑΤΑ ΥΔΡΑΥΛΙΚΗΣ ΔΟΚΙΜΗΣ  
 ΑΞΙΟΛΟΓΗΣΗ ΔΟΚΙΜΗΣ ΣΤΕΓΑΝΟΤΗΤΑΣ - Σελίδα 4 από 4



### 3.6 Διασταυρώσεις με εμπόδια

#### 3.6.1 Υλικά και εξοπλισμός

3.6.1.1 Ο Ανάδοχος θα προμηθεύσει το υλικό και τον εξοπλισμό και όλες τις απαραίτητες άδειες που είναι απαραίτητα για την εκτέλεση των εργασιών προσπέλασης των εμποδίων κατά την κατασκευή του δικτύου διανομής. Ειδικότερα οι εργασίες αυτές είναι:

- Χωματοργικές εργασίες, διατρήσεις κλπ.
- Κατασκευή, έλεγχος, δοκιμή και τοποθέτηση των σωλήνων και των εξαρτημάτων τους.
- Προστασία και επικάλυψη των χαλυβδοσωλήνων.
- Προστασία και ενίσχυση των εμποδίων που συναντώνται και της γύρω περιοχής.
- Επιχωμάτωση.
- Αποκατάσταση της επιφάνειας του εδάφους.

#### 3.6.2 Πρόγραμμα εργασιών

3.6.2.1 Με σκοπό την κατά το δυνατόν μείωση της διάρκειας των εργασιών και την πρόκληση της ελάχιστης ενόχλησης στους χρήστες, ο Ανάδοχος πρέπει να υποδείξει στο δικό του γενικό πρόγραμμα εργασιών, τον καταλληλότερο χρόνο προσπέλασης του εμποδίου ανάλογα με το είδος του.

3.6.2.2 Ο Ανάδοχος υποχρεούται να τηρεί τις απαιτήσεις των αρμοδίων αρχών ή ιδιοκτητών των δρόμων, υπέργειων και υπόγειων κατασκευών σε ότι αφορά στην κυκλοφορία, στις διαδικασίες προσπέλασης, στην αποκατάσταση του χώρου, στα μέτρα ασφαλείας κλπ.

3.6.2.3 Ο Ανάδοχος είναι υπεύθυνος για κάθε καταστροφή ή ατύχημα που είναι αποτέλεσμα της πρόκλησης προσκομάτων στην κυκλοφορία και στην ασφάλεια των δρόμων, στη απορροή των υδάτων, στα δίκτυα κοινωφελών οργανισμών τα οποία προκλήθηκαν από άγνοια των απαιτήσεων της προηγούμενης παραγράφου.

#### 3.6.3 Άδειες από τις Αρμόδιες Αρχές

3.6.3.1 Πριν την έναρξη των εργασιών, ο Ανάδοχος υποχρεούται να πάρει την γραπτή άδεια των αρμοδίων αρχών ή του ιδιοκτήτη. Αντίγραφο της άδειας δίνεται στην Επίβλεψη του Φορέα Διανομής Αερίου.

3.6.4 Διασταύρωση με σιδηροδρομικές γραμμές ή οδούς μεγάλης κυκλοφορίας

#### 3.6.4.1 Διασταύρωση με σιδηροδρομικές γραμμές.

Στις διασταυρώσεις του αγωγού με σιδηροδρομική γραμμή, η διέλευση του πρώτου επιτυγχάνεται δια διατρήσεως του υποκειμένου εδάφους της σιδηροδρομικής γραμμής και σε βάθος τουλάχιστον 1,20m από το κατώτατο σημείο του εδάφους του υποκειμένου της σιδηροτροχιάς.

Στην περίπτωση ισόπεδης σιδηροδρομικής γραμμής, εκσκαπνται εκατέρωθεν της πρώτης και αντικριστά, δύο ορύγματα, όπου εις μεν τον πυθμένα του πρώτου τοποθετείται το διατρητικό μηχάνημα, ενώ από το δεύτερο εξέρχεται μετά τη διάτρηση το άκρο της διατρητικής κεφαλής. Οι διαστάσεις του δεύτερου ορύγματος πρέπει να ξεπερνούν σε κάτοψη το 1,0m x 0,60m παράλληλως και εγκάρσια προς τη σιδηροδρομική γραμμή αντίστοιχα. Το πρώτο ορύγμα δημιουργείται με την εκσκαφή μίας τάφρου διαστάσεων 1,60m x 1,20m παράλληλα και εγκάρσια προς τη σιδηροδρομική γραμμή, η οποία συνδέεται περί το μέσον της και κάθετα προς τη σιδηροδρομική γραμμή με μία άλλη τάφρο πλάτους 0,60m και μήκους όσο είναι το συνολικό μήκος της διατρήσεως, για να διευκολυνθεί η τοποθέτηση του προστατευτικού χιτωνίου το οποίο φέρει τον αγωγό φυσικού αερίου εντός αυτού.

Τα αντίστοιχα βάθη των ορυγμάτων και της τάφρου καθορίζονται από το βάθος διέλευσης του αγωγού κάτω

από τη σιδηροδρομική γραμμή και το οποίο σε καμία περίπτωση δεν θα είναι μικρότερο του 1,20m από το κατώτερο άκρο της σιδηροτροχιάς μέχρι το ανώτερο σημείο του προστατευτικού χιτωνίου. Εκατέρωθεν της σιδηροδρομικής γραμμής και επί του αγωγού, θα τοποθετηθεί βάνα με κατάλληλο εξαεριστικό σύστημα σε σημεία που καθορίζονται από τη μελέτη ή υποδεικνύονται από την Επίβλεψη.

Η διάτρηση γίνεται με περιστροφή της κεφαλής του μηχανήματος η οποία φέρει κατάλληλο διατρητικό στέλεχος μήκους 1,0m περίπου, και με την προσθήκη αλληπάλληλων ισοδιάμετρων στελεχών επιτυγχάνεται αρχική διάτρηση με μέγεθος οπής μίας συγκεκριμένης διαμέτρου.

Στη συνέχεια με διάμετρο αρχικού στελέχους ίση με αυτή της οπής που κατασκευάσθηκε και με συνεχή προσθήκη διατρητικών στελεχών με διάμετρο μεγέθους αμέσως μεγαλύτερου από αυτήν του αρχικού στελέχους γίνεται η σταδιακή διερεύνηση της οπής μέχρι της τελικής επιθυμητής διαμέτρου από την οποία και θα διέλθει εντός αυτής το προστατευτικό χιτώνιο μετά του αγωγού φυσικού αερίου.

Το μήκος του προστατευτικού χιτωνίου υπερβαίνει κατά 1,0m εκατέρωθεν το μήκος της καθαρής διατρηθείσης οπής.

3.6.4.2 Διασταύρωση με οδούς μεγάλης κυκλοφορίας

Η διέλευση μπορεί να γίνει με:

- Οριζόντια διάτρηση και χαλύβδινο προστατευτικό χιτώνιο.

- Με εσκαφή τάφρου με ή χωρίς χιτώνιο.

#### 3.6.4.3 Διέλευση με διάτρηση και χαλύβδινο χιτώνιο

3.6.4.3.1 Ο Ανάδοχος πρέπει να μελετήσει κάθε διέλευση που είναι να γίνει με διάτρηση και να πάρει τα απαραίτητα μέτρα, προσαρμοσμένα στις πραγματικές συνθήκες.

3.6.4.3.2 Η διάτρηση διενεργείται ως εις στην παράγραφο 3.6.4.1.

3.6.4.3.3 Ο Ανάδοχος υποχρεούται να μεταφέρει στον τόπο της διατρήσεως, το διατρητικό μηχάνημα με όλα τα απαραίτητα παρελκόμενα (νερό, καύσιμα, ανταλλακτικά κλπ) για την εύρυθμο λειτουργία του, να εκτελέσει την απαραίτητη εκσκαφή για την εγκατάσταση του διατρητικού μηχανήματος, να εκτελέσει τη διάτρηση και να τοποθετήσει το προστατευτικό χιτώνιο με τον αγωγό φυσικού αερίου χωρίς να καταστραφεί η αντιδιαβρωτική επικάλυψη του αγωγού φυσικού αερίου.

3.6.4.3.4 Ο Ανάδοχος είναι υπεύθυνος για την ευστάθεια των κατασκευών πάνω από τη διάτρηση και είναι υποχρεωμένος να κάνει όλες τις απαραίτητες εργασίες ενίσχυσης όπως σανίδωμα, πασσάλωμα, εγκάρσια ενίσχυση, τοποθέτηση αντιρίδων κλπ.

#### 3.6.4.4 Διέλευση με ανοικτή εκσκαφή και χιτώνιο

3.6.4.4.1 Για την εκσκαφή, την επίχωση και την αποκατάσταση εφαρμόζονται οι σχετικές διατάξεις του παρόντος.

3.6.4.4.2 Εάν οι αρμόδιες αρχές το απαιτούν η εκσκαφή μπορεί να γίνει σε δύο ή περισσότερες φάσεις για να εξασφαλίζεται η συνέχεια της κυκλοφορίας.

#### 3.6.4.5 Διέλευση με ανοικτή τάφρο χωρίς χιτώνια.

3.6.4.5.1 Εφαρμόζονται οι σχετικές διατάξεις του παρόντος για την εκσκαφή, τοποθέτηση, επαναπήρωση και αποκατάσταση της οδού.

3.6.4.5.2 Ο σωλήνας έχει διπλή αντιδιαβρωτική επικάλυψη και περιτύλιγμα.



3.6.4.5.3 Ο Ανάδοχος είναι υποχρεωμένος να κατασκευάσει και τοποθετήσει προσωρινές γέφυρες, σήματα κυκλοφορίας, προειδοποιητικά φώτα, φράχτες για την απρόσκοπτη λειτουργία της κυκλοφορίας οχημάτων και πεζών. Εάν οι αρμόδιες αρχές το απαιτούν ο Ανάδοχος έχει την υποχρέωση να διαθέσει ένα εργαζόμενο του για τη ρύθμιση της κυκλοφορίας.

#### 3.6.5 Κατασκευή χιτωνίου

3.6.5.1 Το χιτώνιο είναι χαλύβδινο. Το πάχος του τοιχώματος και η ποιότητα του χάλυβα πρέπει να εγκρίνονται από τον Φορέα Διανομής Αερίου. Η μηχανική αντοχή του χιτωνίου πρέπει να είναι τουλάχιστον αυτή των αντίστοιχων χαλυβδοσωλήνων που αναφέρονται στο κεφάλαιο 4.3 «Χαλυβδοσωλήνες δικτύου διανομής» του παρόντος.

3.6.5.2 Το χιτώνιο πρέπει να είναι απόλυτα υδατοστεγανό, ευθύγραμμο και συγκολλητό χωρίς εσωτερικές ανωμαλίες.

3.6.5.3 Η εσωτερική διάμετρος του χαλύβδινου χιτωνίου πρέπει να είναι:

για  $100 \leq d_n \leq 220\text{mm}$ :  $D_c \geq D + 100\text{mm}$

για  $d_n \geq 250\text{mm}$ :  $D_c \geq D + 150\text{mm}$

όπου:  $d_n$  ονομαστική διάμετρος αγωγού διανομής φυσικού αερίου

$D$  εξωτερική διάμετρος του αγωγού διανομής φυσικού αερίου μαζί με την αντιδιαβρωτική επικάλυψη

$D_c$  εσωτερική διάμετρος χιτωνίου

3.6.5.4 Για τη διέλευση σιδηροδρομικών γραμμών το μήκος του χιτωνίου είναι αυτό που ορίζεται στο Σχήμα 5.

3.6.5.5 Για τη διέλευση των οδών ταχείας κυκλοφορίας το μήκος του χιτωνίου ορίζεται στο Σχήμα 7.

3.6.5.6 Ο αγωγός σε όλο το μήκος του που διέρχεται μέσα από το χιτώνιο και σε μήκος 1m εκατέρωθεν θα περιτυλιχθεί με ένα δεύτερο στρώμα αντιδιαβρωτικής επικάλυψης. Η πρόσθετη αυτή επικάλυψη θα γίνει με ταινία πολυαιθυλενίου ψυχρής κόλλησης. Κατά την περιέλιξη θα γίνεται επικάλυψη της ταινίας κατά 30-40% περίπου.

3.6.5.7 Στον επικαλυμμένο σωλήνα προσαρμόζονται μονωτές. Οι βασικές αρχές τοποθέτησης είναι οι ακόλουθες:

- Η απόσταση ανάμεσα στους μονωτές είναι συνάρτηση του βάρους του σωλήνα γεμάτου με νερό και του επιτρεπόμενου φορτίου ανά μονωτή.

- Σε κάθε άκρο του σωλήνα τοποθετείται από ένα ζεύγος μονωτών που απέχουν μεταξύ τους το μέγιστο 50cm.

- Το τμήμα των κοχλιών αγκίστρωσης των μονωτών που εξέχει, κόβεται για να μην υπάρχει καμία επαφή με το χιτώνιο.

3.6.5.8 Η εισαγωγή του σωλήνα στο χιτώνιο γίνεται σταδιακά και με συνεχή έλεγχο για να μην καταστραφεί η επικάλυψη του.

3.6.5.9 Αμέσως μετά την εισαγωγή του σωλήνα στο χιτώνιο, προσαρμόζονται τα στεγανωτικά στα άκρα και σταθεροποιούνται με ανοξειδωτα στεφάνια.

3.6.5.10 Στην περίπτωση που το τηλεφωνικό καλώδιο πρέπει να τοποθετηθεί εντός του χιτωνίου (περίπτωση διάτρησης), το τηλεφωνικό καλώδιο θα τοποθετηθεί εντός σωλήνα PVC 10 ατμοσφαιρών, στο διάκενο των μεταξύ χιτωνίων και αγωγού φυσικού αερίου. Τα άκρα του χιτωνίου θα στεγανοποιηθούν με στεγανωτικά άκρων δύο οπών.

3.6.5.11 Σε κάθε άκρο του χιτωνίου τοποθετούνται σωλήνες εξαερισμού και αποστράγγισης σύμφωνα με τα συνημμένα Σχήματα 4-5, 6-7 και Σχήμα 1.

3.6.5.12 Αμέσως μετά την ολοκλήρωση της διέλευσης ο Ανάδοχος είναι υποχρεωμένος να κάνει δοκιμή ηλεκτρικής μόνωσης του αγωγού φυσικού αερίου και να επαυροθώσει οποιαδήποτε βλάβη που θα παρατηρηθεί. Η δοκιμή θα γίνει σύμφωνα με το κεφάλαιο «Καθοδική προστασία χαλύβδινων αγωγών» του παρόντος.

#### 3.6.6 Διάβαση καναλιών - Ποταμών - Χειμάρρων

3.6.6.1 Η διάβαση των καναλιών-ποταμών-χειμάρρων εκτός αν προσδιορίζεται διαφορετικά από τεχνική περιγραφή, γίνεται με ανοιχτά χαντάκια στον πυθμένα του καναλιού. Το χαντάκι σκάβεται έτσι που η ελάχιστη απόσταση ανάμεσα στην επάνω παρειά του αγωγού φυσικού αερίου και στον οριστικό πυθμένα του καναλιού να είναι τουλάχιστον 1m.

3.6.6.2 Η παραπάνω απόσταση μπορεί να μεταβληθεί με σύμφωνη γνώμη της Επίβλεψης.

3.6.6.3 Στα κανάλια-ποταμούς-χειμάρρους εάν απαιτείται γίνεται διευθέτηση ροής.

3.6.6.4 Στην κατασκευή των τάφρων τηρούνται οι αντίστοιχες διατάξεις του παρόντος.

3.6.6.5 Η αρχική γεωμετρία της διατομής του καναλιού πρέπει να αποκατασταθεί. Η αποκατάσταση των καναλιών αποστράγγισης και άρδευσης περιλαμβάνει τις εργασίες κατασκευής, την προμήθεια υλικών και εξοπλισμού για την επαναφορά της υδατοστεγανότητας τους.

3.6.6.6 Εάν ο Ανάδοχος, για δική του ευκολία, ζητά από τις αρμόδιες αρχές να μετακινήσουν ή να θέσουν εκτός λειτουργίας ηλεκτρικές ή τηλεφωνικές γραμμές το κόστος τον επιβαρύνει.

#### 3.6.7 Διέλευση άλλων εμποδίων

Στα συνημμένα Σχήματα φαίνεται ο τρόπος με τον οποίο θα περάσει ο αγωγός φυσικού αερίου (από πάνω ή από κάτω) από τα διάφορα άλλα εμπόδια π.χ. καλώδια, υπέργειες γραμμές Υ.Τ. ρεύματος κλπ.

#### 3.6.8 Ελάχιστο βάθος αγωγού

Ο αγωγός θα τοποθετείται σε βάθος 1,10m (συμβατικό βάθος). Μείωση του βάθους λόγω διέλευσης εμποδίων επιτρέπεται μόνο αφού ληφθούν μέτρα μηχανικής προστασίας ανάλογα με την περίπτωση. Σε καμία περίπτωση το βάθος τοποθέτησης του αγωγού (στέψη αγωγού εως τελική επιφάνεια εδάφους) δεν θα είναι μικρότερο από 50cm.

#### 3.6.9 Τυπικά Σχέδια

Ακολουθούν τα παρακάτω τυπικά σχέδια διέλευσης αγωγού αερίου.

Σχήμα 1 ΔΙΑΣΤΑΥΡΩΣΗ ΑΓΩΓΟΥ ΜΕ ΚΑΛΩΔΙΑ Ή ΑΛΛΟΥΣ ΑΓΩΓΟΥΣ

Σχήμα 2 ΔΙΕΛΕΥΣΗ ΚΑΛΩΔΙΟΥ ΣΕ ΑΓΩΓΟΥΣ ΔΙΑΝΟΜΗΣ

#### Σχήμα 3 ΔΙΕΛΕΥΣΗ ΑΓΩΓΟΥ

Σχήματα 4-5 ΔΙΕΛΕΥΣΗ ΣΙΔΗΡΟΔΡΟΜΙΚΗΣ ΓΡΑΜΜΗΣ

Σχήματα 6-7 ΔΙΕΛΕΥΣΗ ΔΡΟΜΟΥ ΜΕ ΠΡΟΣΤΑΤΕΥΤΙΚΟ ΧΙΤΩΝΙΟ

Σχήματα 8-9 ΔΙΑΣΤΑΥΡΩΣΗ ΜΕ ΟΧΕΤΟ Ή ΑΛΛΗ ΜΗ ΜΕΤΑΛΛΙΚΗ ΚΑΤΑΣΚΕΥΗ

Σχήμα 10 ΔΙΕΛΕΥΣΗ ΜΙΚΡΟΥ ΠΟΤΑΜΟΥ Ή ΧΕΙΜΑΡΡΟΥ

#### Σχήμα 11 ΣΥΣΤΗΜΑΤΑ ΑΝΤΙΣΤΑΘΜΙΣΗΣ ΑΝΩΣΗΣ

Σχήμα 12 ΠΑΡΑΛΛΗΛΗ ΟΔΕΥΣΗ ΜΕ ΚΑΛΩΔΙΑ Ή ΑΛΛΟΥΣ ΑΓΩΓΟΥΣ

Σχήμα 13 ΛΕΠΤΟΜΕΡΕΙΑ ΕΞΑΕΡΙΣΤΙΚΟΥ & ΑΠΟΣΤΡΑΓΓΙΣΗΣ

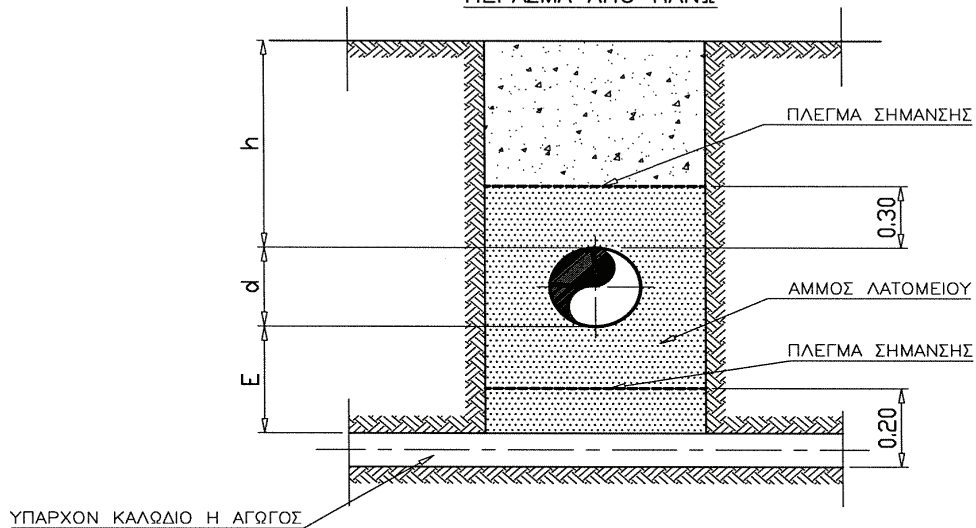
Σχήμα 14 ΑΠΟΣΤΑΣΕΙΣ ΑΓΩΓΟΥ ΑΠΟ ΥΠΕΡΓΕΙΕΣ ΓΡΑΜΜΕΣ ΥΨΗΛΗΣ ΤΑΣΗΣ

Σχήμα 15 ΠΡΟΣΤΑΣΙΑ ΕΠΙΧΩΣΗΣ ΣΕ ΕΠΙΚΛΙΝΕΣ ΕΔΑΦΟΣ

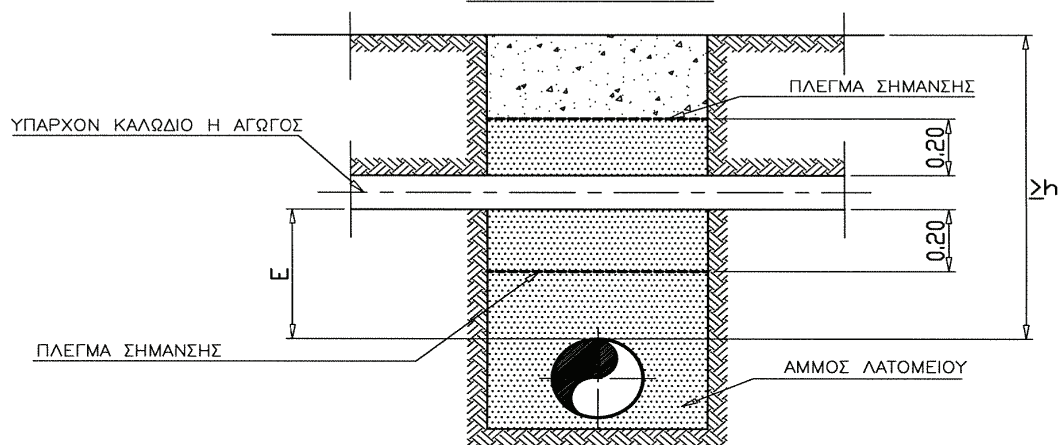
## ΔΙΑΣΤΑΥΡΩΣΗ ΑΓΩΓΟΥ ΜΕ ΚΑΛΩΔΙΑ Η ΑΛΛΟΥΣ ΑΓΩΓΟΥΣ

## ΣΧΗΜΑ 1

## ΠΕΡΑΣΜΑ ΑΠΟ ΠΑΝΩ



## ΠΕΡΑΣΜΑ ΑΠΟ ΚΑΤΩ



h: Συμβατικό βάθος

E: Ελάχιστη απόσταση μεταξύ του υπάρχοντος καλώδιου ή αγωγού και του αγωγού αερίου

E=0,40μ.- για τηλεπικοινωνιακό καλώδιο, μη μεταλλικό αγωγό με υγρό όχι καύσιμο

E=0,50μ.- για καλώδιο ηλεκτρικής παροχής, μεταλλικό αγωγό με υγρό όχι καύσιμο

E=0,60μ.- για αγωγό υγρών ή αερίων καυσίμων

d: Εξωτερική διάμετρος μονωμένου αγωγού

Η μέθοδος διέλευσης του αγωγού αερίου (από πάνω ή από κάτω), θα επιλεγεί από τον Επιβλέποντα Μηχανικό, με βάση το βάθος του εμποδίου.

Πλέγμα σήμανσης θα τοποθετηθεί και για τους δύο αγωγούς για 3 μέτρα σε κάθε πλευρά της διασταύρωσης.

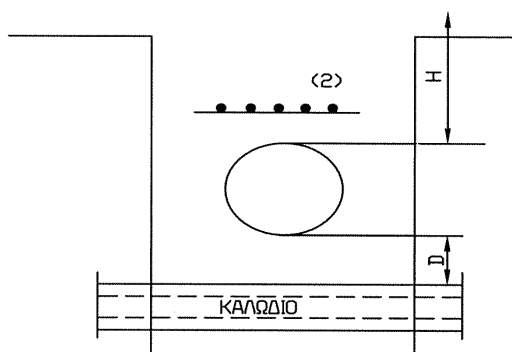
Εάν διασταυρωθεί μεταλλικός αγωγός, θα εγκατασταθεί μετρητικός σταθμός για την μετρήσή του δυναμικού.

## ΔΙΕΛΕΥΣΗ ΚΑΛΩΔΙΟΥ ΣΕ ΑΓΩΓΟΥΣ.

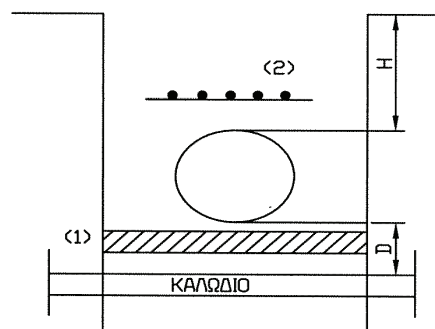
ΟΤΑΝ Η ΑΠΟΣΤΑΣΗ ΑΠΟ ΤΟ ΚΑΛΩΔΙΟ  
ΕΙΝΑΙ ΜΙΚΡΟΤΕΡΗ ΑΠΟ:  
D : 0.40 ΓΙΑ ΤΗΛΕΠΙΚΟΙΝΩΝΙΑΚΟ ΚΑΛΩΔΙΟ.  
D : 0.50 ΓΙΑ ΚΑΛΩΔΙΟ ΗΛΕΚΤΡΙΚΗΣ ΠΑΡΟΧΗΣ.

## ΠΕΡΑΣΜΑ ΑΠΟ ΠΑΝΩ.

ΚΑΛΩΔΙΟ ΣΕ ΤΣΙΜΕΝΤΕΝΙΟ ΧΙΤΩΝΙΟ.



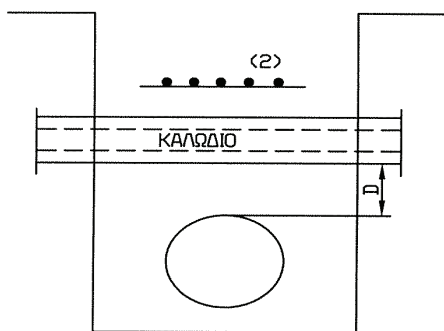
ΚΑΛΩΔΙΟ ΧΩΡΙΣ ΧΙΤΩΝΙΟ.



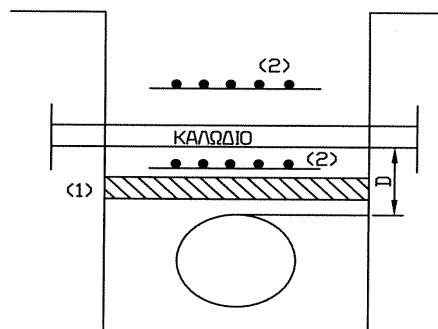
- H : ΣΥΜΒΑΤΙΚΟ ΒΑΘΟΣ ( 1.10 Μ ).
- (1) : ΠΛΑΚΑ ΟΠΛΙΣΜΕΝΟΥ ΣΚΥΡΟΔΕΜΑΤΟΣ ΠΑΧΟΥΣ 5 ΕΚΑΤ., ΜΗΚΟΥΣ 1 Μ. ΚΑΙ ΠΛΑΤΟΥΣ ΟΣΟ ΤΟ ΠΛΑΤΟΣ ΧΑΝΤΑΚΙΟΥ.
- (2) : ΠΛΕΓΜΑ ΣΗΜΑΝΣΗΣ.
- ΚΑΙ ΣΤΙΣ ΔΥΟ ΠΕΡΙΠΤΩΣΕΙΣ, ΔΙΠΛΗ ΜΟΝΩΣΗ ΑΓΩΓΟΥ ΜΕ ΤΑΙΝΙΑ ΡΕ. 1 ΜΕΤΡΟ ΑΠΟ ΚΑΘΕ ΠΛΕΥΡΑ ΤΗΣ ΔΙΑΣΤΑΥΡΩΣΗΣ.

## ΠΕΡΑΣΜΑ ΑΠΟ ΚΑΤΩ.

ΚΑΛΩΔΙΟ ΣΕ ΤΣΙΜΕΝΤΕΝΙΟ ΧΙΤΩΝΙΟ.



ΚΑΛΩΔΙΟ ΧΩΡΙΣ ΧΙΤΩΝΙΟ.



- H : ΣΥΜΒΑΤΙΚΟ ΒΑΘΟΣ ( 1.10 Μ ).
- (1) : ΠΛΑΚΑ ΟΠΛΙΣΜΕΝΟΥ ΣΚΥΡΟΔΕΜΑΤΟΣ ΠΑΧΟΥΣ 5 ΕΚΑΤ., ΜΗΚΟΥΣ 1 Μ. ΚΑΙ ΠΛΑΤΟΥΣ ΟΣΟ ΤΟ ΠΛΑΤΟΣ ΧΑΝΤΑΚΙΟΥ.
- (2) : ΠΛΕΓΜΑ ΣΗΜΑΝΣΗΣ.
- ΚΑΙ ΣΤΙΣ ΔΥΟ ΠΕΡΙΠΤΩΣΕΙΣ, ΔΙΠΛΗ ΜΟΝΩΣΗ ΑΓΩΓΟΥ ΜΕ ΤΑΙΝΙΑ ΡΕ. 1 ΜΕΤΡΟ ΑΠΟ ΚΑΘΕ ΠΛΕΥΡΑ ΤΗΣ ΔΙΑΣΤΑΥΡΩΣΗΣ.

ΣΧΗΜΑ 2

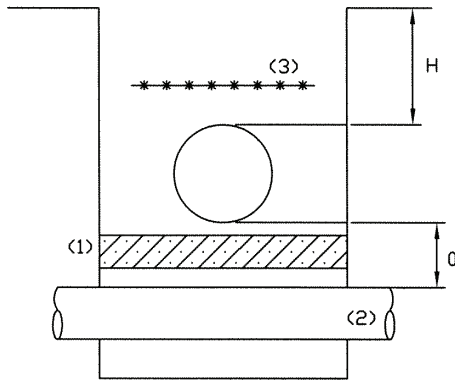
## ΔΙΕΛΕΥΣΗ ΑΓΩΓΟΥ

## ΣΧΗΜΑ 3

ΟΤΑΝ Η ΑΠΟΣΤΑΣΗ ΑΠΟ ΤΟΝ ΑΓΩΓΟ ΕΙΝΑΙ :

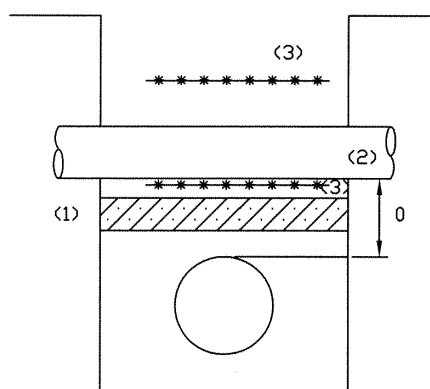
- $0,20 < D < 0,40\mu.$  για μη μεταλλικό αγωγό  
 $0,20 < D < 0,50\mu.$  για μεταλλικό αγωγό - όχι καυσίμου  
 $0,20 < D < 0,60\mu.$  για μεταλλικό αγωγό καυσίμου

## ΠΕΡΑΣΜΑ ΑΠΟ ΠΑΝΩ



- Η: Συμβατικό βάθος (1,10μ.)
- (1): πλάκα οπλισμένου σκυροδεματος, πάχους 5 εκατ. μήκους 1μ. και πλάτους όσο το πλάτος χαντακιού
- (2): Εάν ο αγωγός (2) είναι μεταλλικός, τότε ο αγωγός αερίου θα μονωθεί με διπλή ταινία PE 2 μέτρα από κάθε πλευρά της διασταύρωσης θα εγκατασταθεί μετρητικός σταθμός Καθοδικής Προστασίας για την μέτρηση του δυναμικού και των δύο αγωγών.
- (3): πλέγμα σημανσης

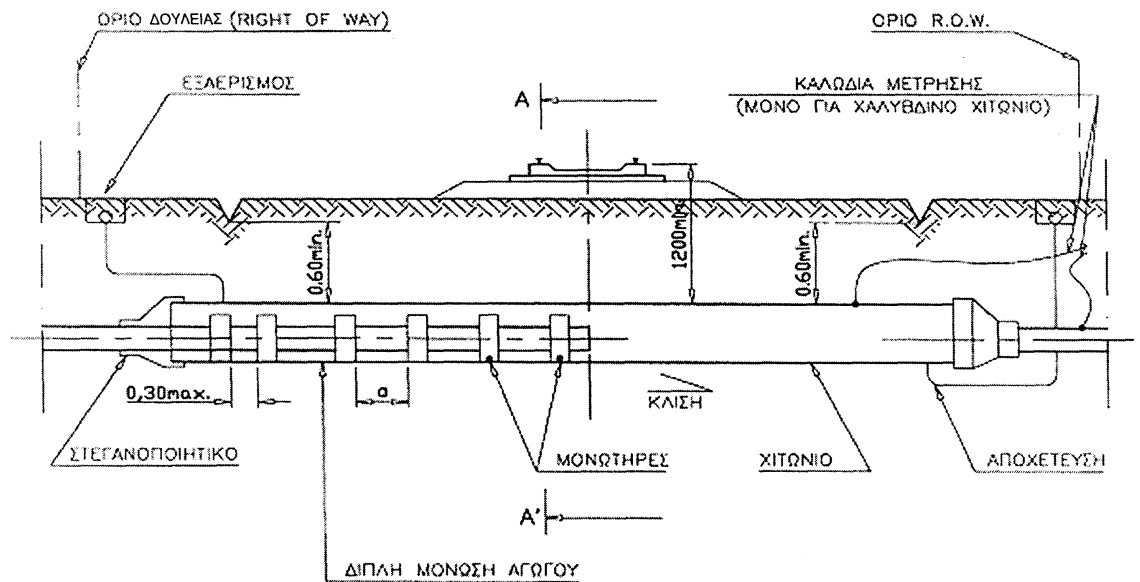
## ΠΕΡΑΣΜΑ ΑΠΟ ΚΑΤΩ



- Η: Συμβατικό βάθος (1,10μ.)
- (1): πλάκα οπλισμένου σκυροδεματος, πάχους 5 εκατ. μήκους 1μ. και πλάτους όσο το πλάτος χαντακιού
- (2): Εάν ο αγωγός (2) είναι μεταλλικός, τότε ο αγωγός αερίου θα μονωθεί με διπλή ταινία PE 2 μέτρα από κάθε πλευρά της διασταύρωσης θα εγκατασταθεί μετρητικός σταθμός Καθοδικής Προστασίας για την μέτρηση του δυναμικού και των δύο αγωγών.
- (3): πλέγμα σημανσης

## ΔΙΕΛΕΥΣΗ ΣΙΔΗΡΟΔΡΟΜΙΚΗΣ ΓΡΑΜΜΗΣ

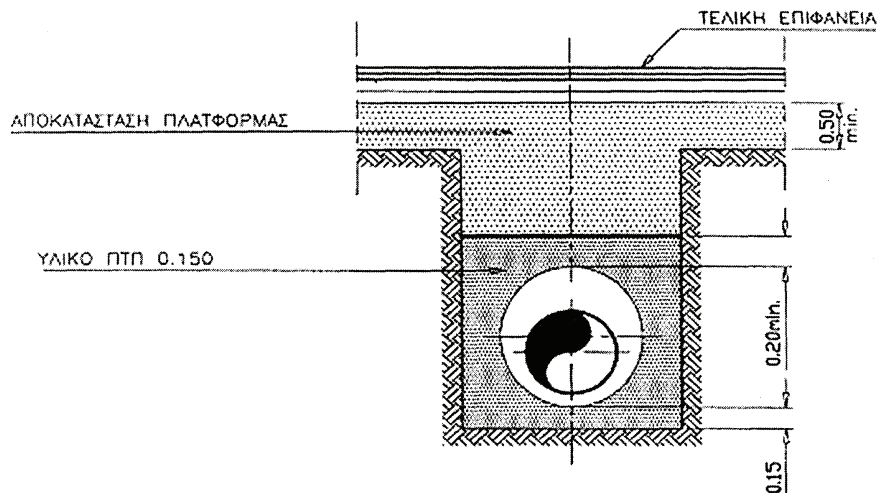
ΣΧΗΜΑ 4



Σωλήνας εξαερισμού, αποχέτευσης, μέτρησης δυναμικού και μονωτικά άκρα ΜΟΝΟ σε χαλύβδινο χιτώνιο.

## ΤΟΜΗ Α-Α'

(ΟΤΑΝ ΤΟ ΧΑΛΥΒΔΙΝΟ ΧΙΤΩΝΙΟ ΤΟΠΟΘΕΤΕΙΤΑΙ ΣΕ ΑΝΟΙΚΤΗ ΤΑΦΡΟ)

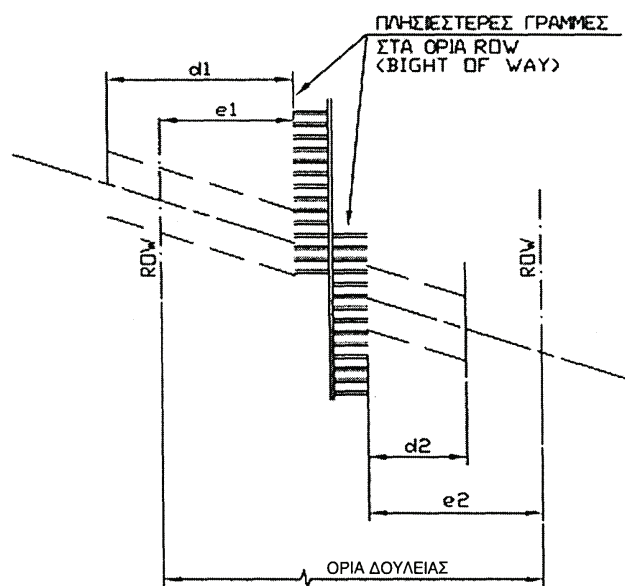


ΣΗΜΕΙΩΣΗ: Όταν το χαλύβδινο χιτώνιο είναι μεγαλύτερο από 30 μέτρα, τότε τοποθετούνται σταθμοί μέτρησης δυναμικού (Μετρητικοί Σταθμοί Κ.Μ.) και από τις δύο πλευρές του χιτωνίου.

α: Απόσταση μεταξύ των μονωτήρων. Η απόσταση εξαρτάται από τον τύπο των μονωτήρων και την διάμετρο του αγωγού.

## ΔΙΕΛΕΥΣΗ ΣΙΔΙΡΟΔΡΟΜΙΚΗΣ ΓΡΑΜΜΗΣ

## ΣΙΔΙΡΟΔΡΟΜΙΚΗ ΓΡΑΜΜΗ



ΤΟ ΜΗΚΟΣ ΚΑΙ ΤΟ ΤΕΛΟΣ ΤΟΥ ΧΙΤΩΝΙΟΥ ΠΡΕΠΕΙ ΝΑ ΕΙΝΑΙ ΕΤΣΙ ΩΣΤΕ ΟΙ ΑΠΟΣΤΑΣΕΙΣ  $d_1$  ΚΑΙ  $d_2$  ΝΑ ΙΚΑΝΟΠΟΙΟΥΝ ΤΙΣ ΠΑΡΑΚΑΤΩ ΣΥΝΘΗΚΕΣ:

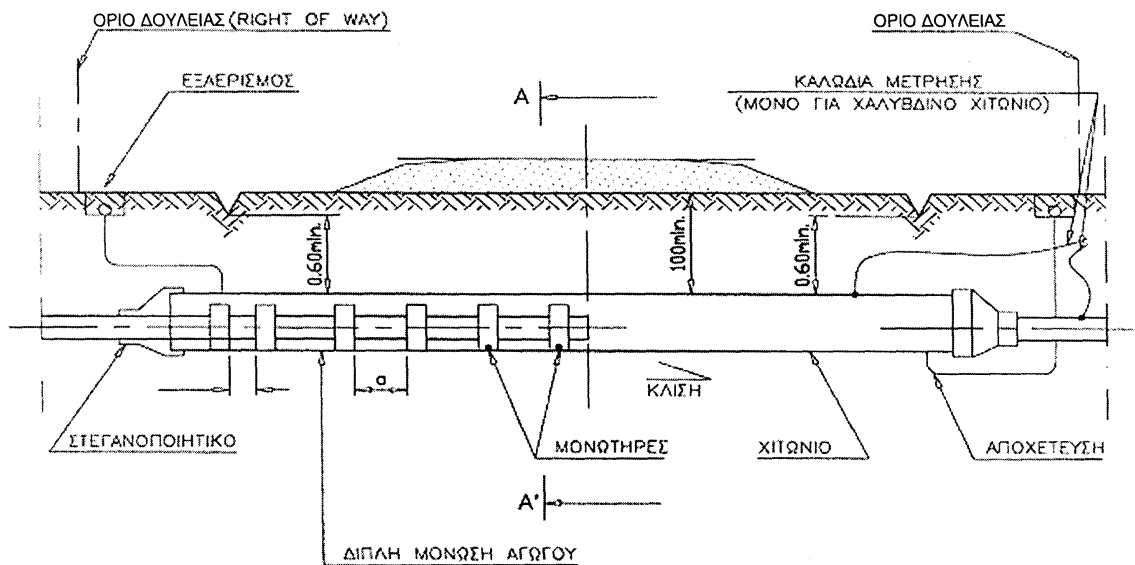
ΕΑΝ  $e_1 < 11$  Μ. ΤΟΤΕ  $d_1 = e_1 + 2$  Μ.

ΕΑΝ  $e_1 > 11$  Μ. ΤΟΤΕ  $d_2 = 13$  Μ.

ΣΧΗΜΑ 5

## ΔΙΕΛΕΥΣΗ ΔΡΟΜΟΥ ΜΕ ΠΡΟΣΤΑΤΕΥΤΙΚΟ ΧΙΤΩΝΙΟ

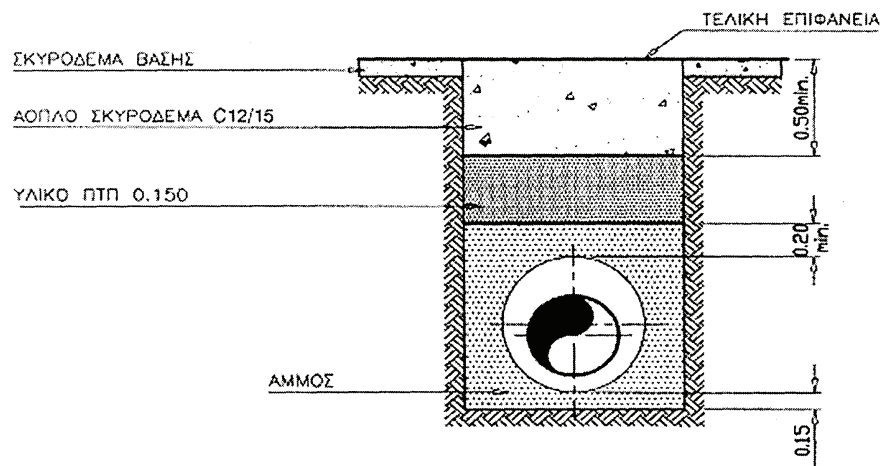
ΣΧΗΜΑ 6



Σωλήνας εξαερισμού, αποχέτευσης, μέτρησης δυναμικού και μονωτικά άκρα ΜΟΝΟ σε χαλύβδινο χιτώνιο.

## ΤΟΜΗ Α-Α'

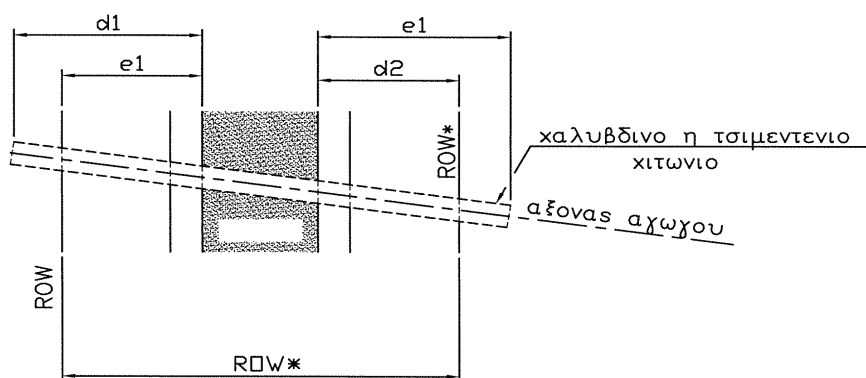
(ΟΤΑΝ ΤΟ ΧΑΛΥΒΔΙΝΟ ΧΙΤΩΝΟ ΤΟΠΟΘΕΤΕΙΤΑΙ ΣΕ ΑΝΟΙΚΤΗ ΤΑΦΡΟ)



ΣΗΜΕΙΩΣΗ: Όταν το χαλύβδινο χιτώνιο είναι μεγαλύτερο από 30 μέτρα, τότε τοποθετούνται σταθμοί μέτρησης δυναμικού (Μετρητικοί Σταθμοί Κ.Μ.) και από τις δύο πλευρές του χιτωνίου.

α: Απόσταση μεταξύ των μονωτήρων. Η απόσταση εξαρτάται από τον τύπο των μονωτήρων και την διάμετρο του αγωγού.

## ΔΙΕΛΕΥΣΗ ΔΡΟΜΟΥ ΜΕ ΠΡΟΣΤΑΤΕΥΤΙΚΟ ΧΙΤΩΝΙΟ

ΟΔΟΣ Η' ΛΕΩΦΟΡΟΣ  
ΜΕΓΑΛΗΣ ΚΥΚΛΟΦΟΡΙΑΣ

\*Right of way – ΔΙΑΔΡΟΜΟΣ

Το μήκος και το τέλος του χιτωνίου πρέπει να είναι έτσι ώστε οι αποστάσεις  $d1$  και  $d2$  να ικανοποιούν τις παρακάτω συνθήκες:

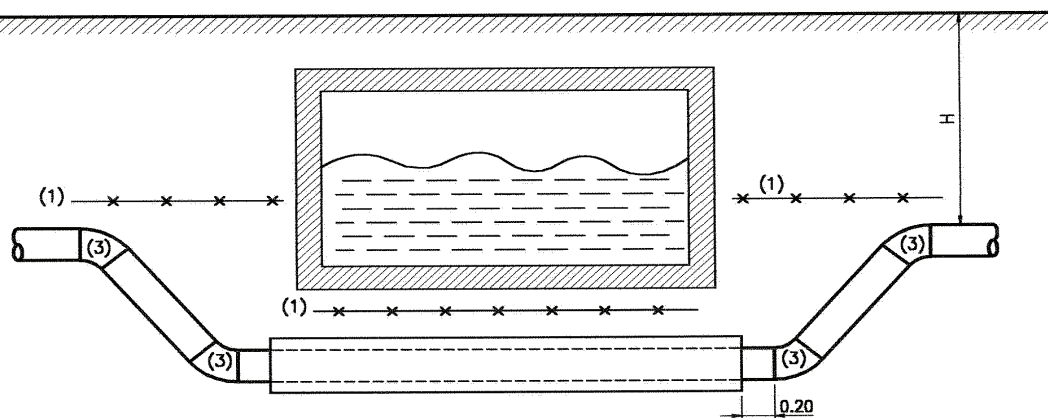
εάν  $e1 \leq 11\mu$ .                      τότε  $d1 = e1 + 2\mu$ .

εάν  $e1 > 11\mu$ .                        τότε  $d2 = 13\mu$ .

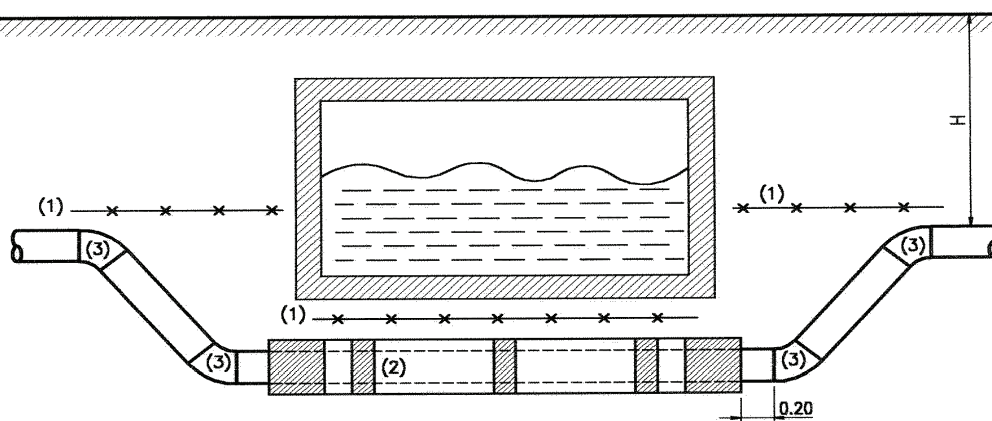
ΣΧΗΜΑ 7



ΔΙΑΣΤΑΥΡΩΣΗ ΜΕ ΟΧΕΤΟ Η ΑΛΛΗ  
ΜΗ ΜΕΤΑΛΛΙΚΗ ΚΑΤΑΣΚΕΥΗ



ΠΕΡΑΣΜΑ ΑΠΟ ΚΑΤΩ  
(ΜΕ ΠΡΟΣΤΑΤΕΥΤΙΚΗ ΚΥΦΕΛΗ ΑΓΩΓΟΥ)



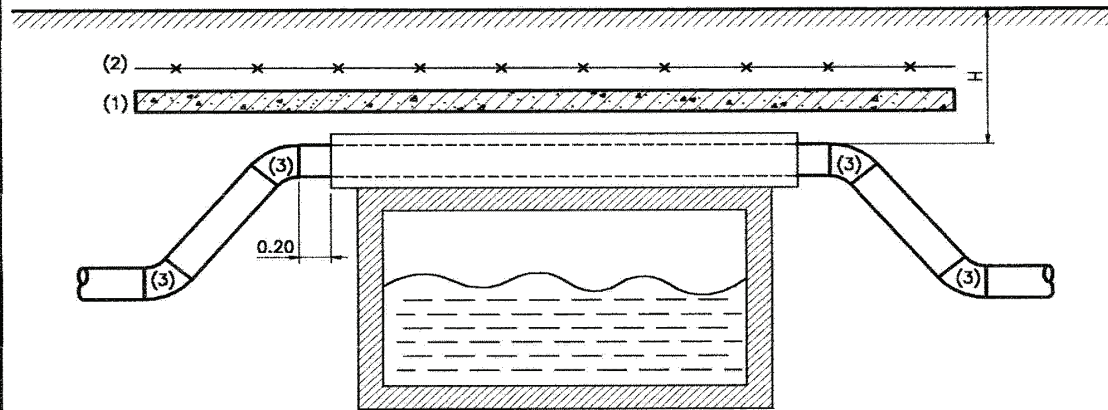
ΠΕΡΑΣΜΑ ΑΠΟ ΚΑΤΩ  
(ΕΝΑΛΛΑΚΤΙΚΗ ΠΕΡΙΠΤΩΣΗ ΜΕ ΠΡΟΣΤΑΤΕΥΤΙΚΟ ΧΙΤΩΝΙΟ  
ΑΠΟ ΤΣΙΜΕΝΤΟΣΩΛΗΝΑ)

- ΔΙΕΛΕΥΣΗ ΣΕ ΤΣΙΜΕΝΤΟΣΩΛΗΝΑ (ΒΛΕΠΕ ΠΑΡΑΡΤΗΜΑ ΓΙΑ ΔΙΑΣΤΑΣΕΙΣ)
- ΕΑΝ ΥΠΑΡΧΕΙ ΕΝΩΣΗ ΤΣΙΜΕΝΤΟΣΩΛΗΝΩΝ, ΤΟΤΕ Η ΣΥΝΔΕΣΗ ΘΑ ΣΤΕΓΑΝΟΠΟΙΗΘΕΙ
- (1) ΠΛΕΓΜΑ ΣΗΜΑΝΣΗΣ
- (2) ΜΟΝΩΤΗΡΕΣ
- (3) ΚΑΜΠΥΛΑΣ (ΜΑΧ. 45ΜΟΙΡΩΝ)
- H: ΣΥΜΒΑΤΙΚΟ ΒΑΘΟΣ (1.10μ.)

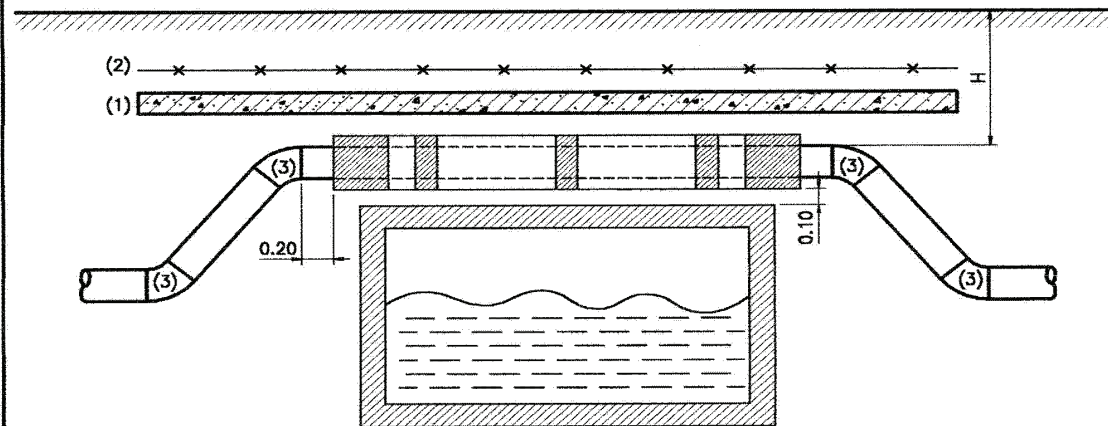
ΣΧΗΜΑ 8

ΔΙΑΣΤΑΥΡΩΣΗ ΜΕ ΟΧΕΤΟ Η ΑΛΛΗ  
ΜΗ ΜΕΤΑΛΛΙΚΗ ΚΑΤΑΣΚΕΥΗ

ΣΧΗΜΑ 9



**ΠΕΡΑΣΜΑ ΑΠΟ ΠΑΝΩ**  
(ΜΕ ΠΡΟΣΤΑΤΕΥΤΙΚΗ ΚΥΦΕΛΗ ΑΓΩΓΟΥ)

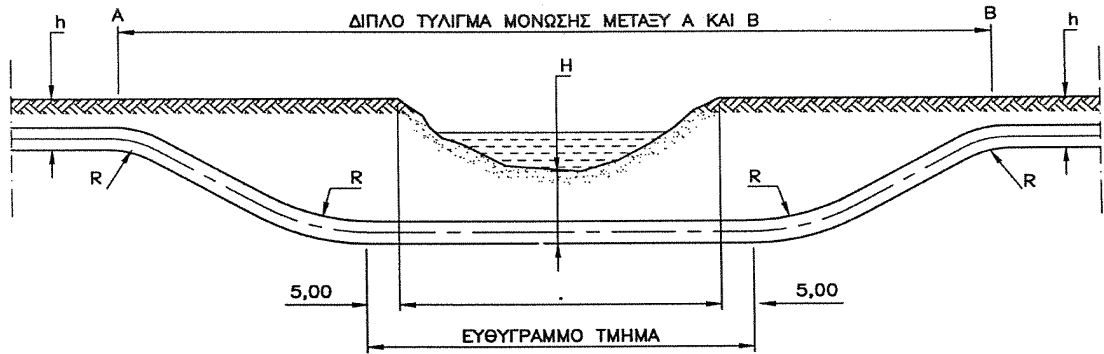


**ΠΕΡΑΣΜΑ ΑΠΟ ΠΑΝΩ**  
(ΕΝΑΛΛΑΚΤΙΚΗ ΠΕΡΙΠΤΩΣΗ ΜΕ ΠΡΟΣΤΑΤΕΥΤΙΚΟ ΧΙΤΩΝΙΟ  
ΑΠΟ ΤΣΙΜΕΝΟΣΩΛΗΝΑ)

- ΔΙΕΔΕΥΣΗ ΣΕ ΤΣΙΜΕΝΟΣΩΛΗΝΑ (ΒΛΕΠΕ ΠΑΡΑΡΤΗΜΑ ΓΙΑ ΔΙΑΣΤΑΣΕΙΣ)
- ΕΑΝ ΥΠΑΡΧΕΙ ΕΝΩΣΗ ΤΣΙΜΕΝΟΣΩΛΗΝΩΝ, ΤΟΤΕ Η ΣΥΝΔΕΣΗ ΘΑ ΣΤΕΓΑΝΟΠΟΙΗΘΕΙ
- (1) ΠΛΑΚΑ ΠΡΟΣΤΑΣΙΑΣ ΑΠΟ ΟΠΛΙΣΜΕΝΟ ΣΚΥΡΟΔΕΜΑ
- (2) ΠΛΕΓΜΑ ΣΗΜΑΝΣΗΣ
- (3) ΚΑΜΠΥΛΕΣ (ΜΑΧ. 45ΜΟΙΡΩΝ)
- Η: ΣΥΜΒΑΤΙΚΟ ΒΑΘΟΣ (1.10μ.)

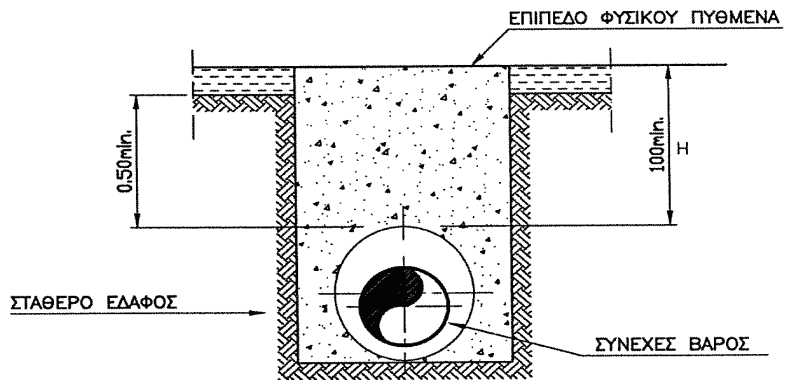
ΔΙΕΛΕΥΣΗ ΜΙΚΡΟΥ ΠΟΤΑΜΟΥ Η ΧΕΙΜΑΡΟΥ

ΣΧΗΜΑ 10

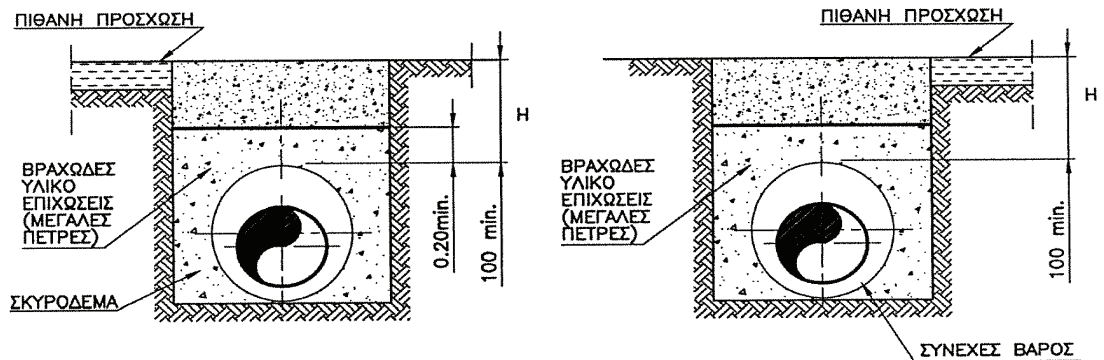


R: Ακτίνα καμπιλότητας μεγαλύτερη ή ίση των 500  
 h: Τυπικό βάθος εγκατάστασης (1,10)  
 H: Ελάχιστο ύψος κάλυψης στο χαμηλότερο σημείο της κοίτης

ΒΡΑΧΩΔΗΣ ΚΟΙΤΗ ΧΕΙΜΑΡΟΥ



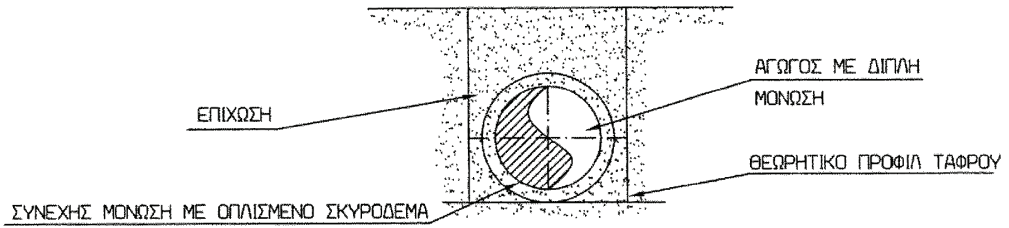
ΜΗ ΒΡΑΧΩΔΗΣ ΚΟΙΤΗ ΧΕΙΜΑΡΟΥ



ΣΥΣΤΗΜΑΤΑ ΑΝΤΙΣΤΑΘΜΙΣΗΣ ΑΝΩΣΗΣ  
ΣΧΗΜΑ 11

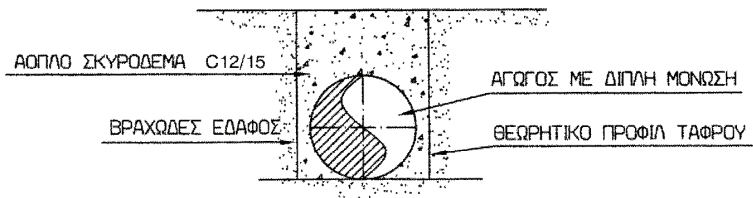
ΕΓΚΙΒΩΤΙΣΜΟΣ ΤΟΥ ΑΓΩΓΟΥ

ΤΥΠΟΣ



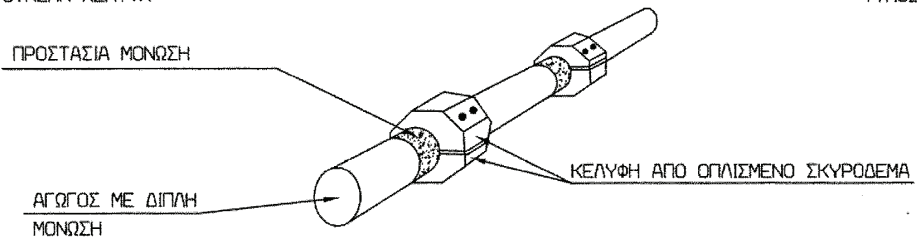
ΕΓΚΙΒΩΤΙΣΜΟΣ ΤΟΥ ΑΓΩΓΟΥ ΣΕ ΟΛΟ ΤΟ ΧΑΝΤΑΚΙ

ΤΥΠΟΣ



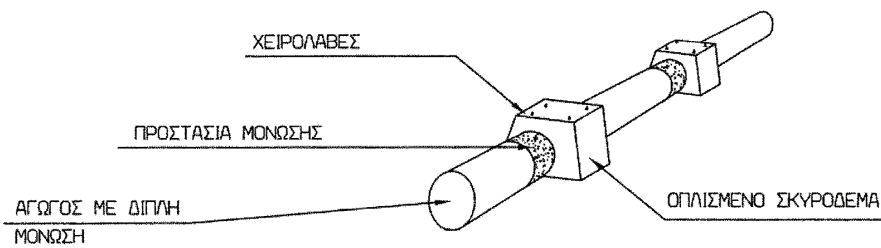
ΑΝΤΙΒΑΡΑ ΜΕ ΔΙΑΙΡΟΥΜΕΝΑ ΚΕΛΥΦΗ

ΤΥΠΟΣ



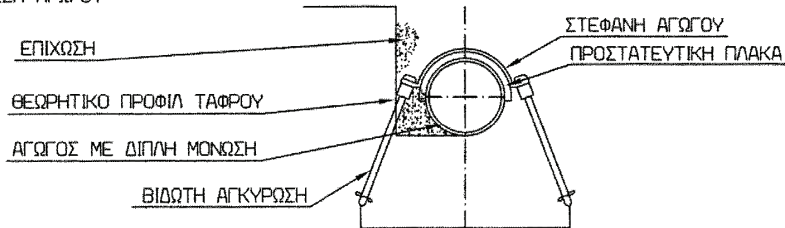
ΑΝΤΙΒΑΡΑ ΑΓΩΓΟΥ

ΤΥΠΟΣ



ΑΓΚΥΡΩΣΗ ΑΓΩΓΟΥ

ΤΥΠΟΣ

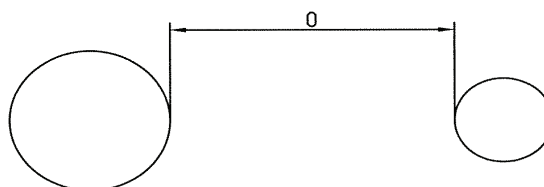


## ΠΑΡΑΛΛΗΛΗ ΟΔΕΥΣΗ ΜΕ ΚΑΛΩΔΙΑ Η ΑΛΛΟΥΣ ΑΓΩΓΟΥΣ

ΣΧΗΜΑ 12

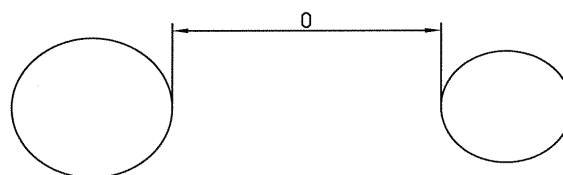
ΕΛΑΧΙΣΤΕΣ ΑΠΑΙΤΟΥΜΕΝΕΣ ΑΠΟΣΤΑΣΕΙΣ(μ.)

Παραλληλη αδευση με καλωδιο

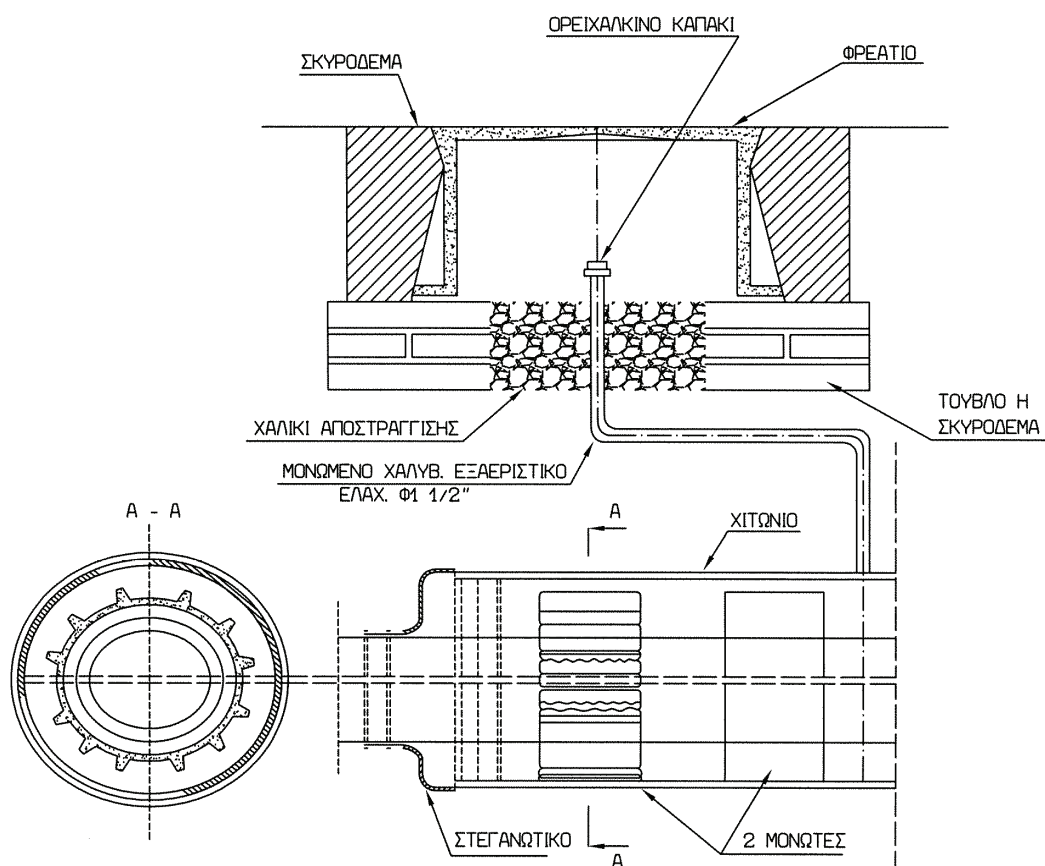


ΕΙΔΟΣ	Ελαχιστη αποσταση θ
ΚΑΛΩΔΙΟ ΥΨΗΛΗΣ ΤΑΣΗΣ	1.00
ΚΑΛΩΔΙΟ ΜΕΣΗΣ/ΧΑΜΗΛΗΣ ΤΑΣΗΣ	0.50
ΤΗΛΕΠΙΚΟΙΝΩΝΙΑΚΟ ΚΑΛΩΔΙΟ	0.40
ΚΑΛΩΔΙΟ ΦΩΤΙΣΜΟΥ ΔΡΟΜΩΝ	0.50

Παραλληλη αδευση με αλλο αγωγο



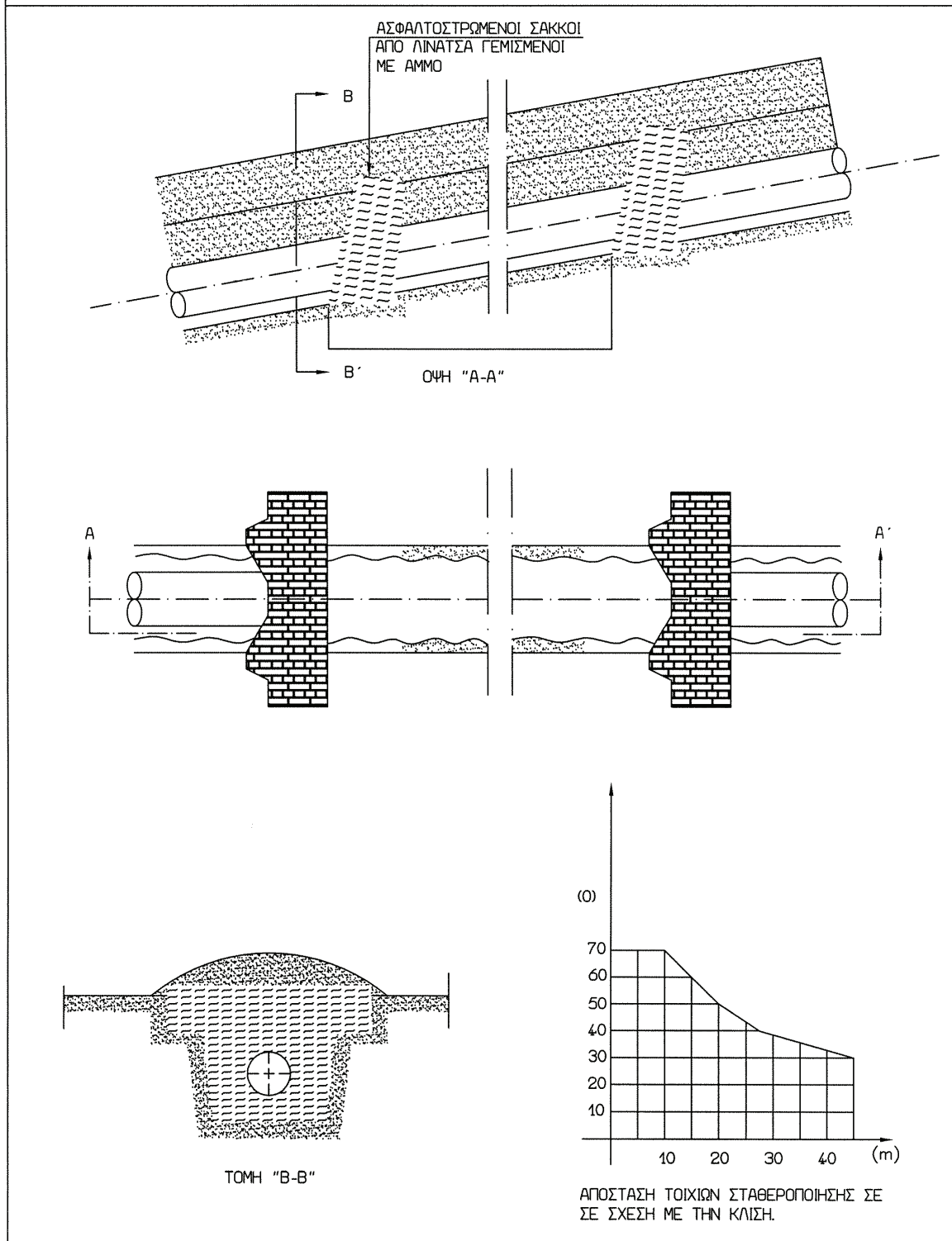
ΕΙΔΟΣ	Ελαχιστη αποσταση θ
ΑΓΩΓΟΣ ΚΑΥΣΙΜΟΥ (ΑΕΡΙΟΥ Η ΥΓΡΟΥ)	1.00
ΑΓΩΓΟΣ ΥΔΡΕΥΣΗΣ (μεταλλικος η μη)	0.50
ΑΓΩΓΟΣ ΑΠΟΧΕΤΕΥΣΗΣ	0.50

ΛΕΠΤΟΜΕΡΕΙΑ ΕΞΑΕΡΙΣΜΟΥ ΚΑΙ ΑΠΟΣΤΡΑΓΓΙΣΗΣ  
ΣΧΗΜΑ 13

ΦΟΡΕΑΣ ΔΙΑΝΟΜΗΣ ΑΕΡΙΟΥ	ΤΙΤΛΟΣ : ΑΠΟΣΤΑΣΕΙΣ ΑΓΩΓΟΥ ΑΠΟ ΥΠΕΡΓΕΙΕΣ ΓΡΑΜΜΕΣ ΥΨΗΛΗΣ ΤΑΣΗΣ	ΕΡΓΟ : ΔΙΚΤΥΟ ΔΙΑΝΟΜΗΣ ΦΥΣΙΚΟΥ ΑΕΡΙΟΥ ΜΕ ΠΙΕΣΗ ΣΧΕΔΙΑΣΜΟΥ 19bar	ΑΡ. ΣΧΕΔΙΟΥ ΗΜΕΡΟΜΗΝΙΑ
<b>ΟΝΟΜΑΣΤΙΚΗ ΤΑΣΗ ΓΡΑΜΜΗΣ (KV)</b>	<b>ΓΕΙΩΣΗ ΤΩΝ ΠΥΛΩΝΩΝ (Ω)</b>	<b>ΑΠΟΣΤΑΣΕΙΣ (σε μέτρα)</b>	
90	25	ΚΑΛΩΔΙΟ ΧΩΡΙΣ ΠΡΟΣΤΑΣΙΑ	ΚΑΛΩΔΙΟ ΜΕ ΠΡΟΣΤΑΣΙΑ
220	15	50	15
220	3	110	20
380	30	90	20
380	10	200	50
380	3	170	35
		120	25

ΣΧΗΜΑ 14

ΠΡΟΣΤΑΣΙΑ ΕΠΙΧΩΣΗΣ ΣΕ ΕΠΙΚΛΙΝΕΣ ΕΔΑΦΟΣ  
ΣΧΗΜΑ 15





3.7 Διαδικασία έκπλυσης και πλήρωσης του δικτύου διανομής με αέριο (Commissioning)

#### 3.7.1 Αντικείμενο

Το παρόν κεφάλαιο προδιαγράφει τις απαιτήσεις για την ξήρανση καθώς και για πλήρωση του δικτύου με αέριο. Παρακάτω αναφέρονται με σειρά προτεραιότητας οι διαδικασίες που πρέπει να ακολουθηθούν και οι οποίες θα πρέπει να είναι σύμφωνα με τις απαιτήσεις του ΕΛΟΤ EN 12327 "Συστήματα παροχής αερίου - δοκιμής πίεσης, διαδικασίες θέσης σε λειτουργία και θέσης εκτός λειτουργίας - Λειτουργικές απαιτήσεις".

#### 3.7.2 Προετοιμασία - Καθαρισμός

3.7.2.1 Μετά το τέλος της υδραυλικής δοκιμής, ακολουθεί η διαδικασία εκκένωσης - αποστράγγισης του σωληναγωγού σύμφωνα με το κεφάλαιο του παρόντος 3.5 "Υδραυλικές Δοκιμές", Παράρτημα 3.5.1.

Η αποστράγγιση θα γίνει κατά τμήματα, με τη διέλευση κατάλληλων αποξέστρων και κατά όσες επαναλήψεις απαιτηθεί ή/και ζητηθεί από τον Φορέα Διανομής Αερίου.

3.7.2.2 Ο εξοπλισμός που θα απαιτηθεί, τόσο για την αποστολή όσο και για την παραλαβή των αποξέστρων είναι υποχρέωση του Αναδόχου χωρίς επιπλέον οικονομική αποζημίωση.

#### 3.7.3 Ξήρανση σωληναγωγού

3.7.3.1 Μετά από την αποστράγγιση σωληναγωγού θα ακολουθήσει η διαδικασία ξήρανσης.

Ο Ανάδοχος πρέπει να επιλέξει μία από τις μεθόδους ξήρανσης σωληναγωγού όπως ενδεικτικά αναφέρεται παρακάτω :

- Ξήρανση με υπερ-ξηρό αέρα

Ο εξοπλισμός που χρησιμοποιείται για τη διαδικασία της ξήρανσης πρέπει να είναι κατάλληλος για να εξασφαλίσει τη συνεχή εφαρμογή ξηρού αέρα και λαδιού χωρίς αέρα.

- Ξήρανση με μεθανόλη

Η αρχική ξήρανση του αγωγού με μεθανόλη θα πρέπει να πραγματοποιείται χρησιμοποιώντας σα μέσο το ξέστρω.

- Ξήρανση με αντλία κενού

Αυτή η μέθοδος προτιμάται μόνο όταν η πλήρωση του αγωγού με αέριο ακολουθεί αμέσως μετά την ξήρανση.

- Ξήρανση με αδρανή αέρια όπως άζωτο κ.α.

3.7.3.2 Ο Ανάδοχος αφού επιλέξει μία από τις μεθόδους ξήρανσης, υποβάλλει προς έγκριση στον Φορέα Διανομής Αερίου λεπτομερή διαδικασία ξήρανσης σωληναγωγού.

3.7.3.3 Το κριτήριο αποδοχής βαθμού ξήρανσης θα είναι η σχετική υγρασία του αέρα μέσα στο σωληναγωγό στο Dew Point (-20°C).

Εάν για την ξήρανση εφαρμόζεται αέρας ή κενό, το Dew Point που προκύπτει δεν θα πρέπει να είναι υψηλότερο από τους -20° C, σε ατμοσφαιρική πίεση.

3.7.3.4 Ο εξοπλισμός και τα υλικά που θα απαιτηθούν για την ξήρανση του σωληναγωγού επιβαρύνουν τον Ανάδοχο.

3.7.4 Πλήρωση του αγωγού με άζωτο

3.7.4.1 Μετά τη διαδικασία ξήρανσης του πρώτου τμήματος του σωληναγωγού θα συνδεθεί ο αγωγός με το πλησιέστερο φρεάτιο βανών.

3.7.4.2 Ο αγωγός θα πληρωθεί με άζωτο και θα συνεχιστεί η ροή του αζώτου μέχρι να εξασφαλιστεί η απόλυτη απομάκρυνση του αέρα.

Στη συνέχεια θα κλειστούν οι βάνες στο φρεάτιο και θα συνεχιστεί η παροχή του αζώτου μέχρι την πίεση των 1-2 ατμοσφαιρών.

3.7.4.3 Στη συνέχεια, αφού ολοκληρωθεί ο καθαρισμός του δεύτερου τμήματος, θα συνδεθεί με το προηγούμενο και θα επαναληφθεί η διαδικασία απομάκρυνσης του αέρα με άζωτο πίεσης μέχρι 1-2 ατμόσφαιρες.

3.7.4.4 Η διαδικασία αυτή θα επαναληφθεί για το σύνολο του σωληναγωγού συμπεριλαμβανομένων και των κλάδων.

#### 3.7.5 Έλεγχος του δικτύου

3.7.5.1 Όλο το χρονικό διάστημα, όπου το τμήμα του δικτύου είναι πληρωμένο με άζωτο, θα γίνεται συνεχής παρακολούθηση της πίεσης του αζώτου με καταγραφικά μανόμετρα. Η θέση και ο αριθμός τους θα συμφωνηθεί με τον Φορέα Διανομής Αερίου.

3.7.5.2 Το κόστος προμήθειας, εγκατάστασης και συνεχούς παρακολούθησης των καταγραφικών μανομέτρων βαρύνουν αποκλειστικά τον Ανάδοχο.

Επίσης οι ενδείξεις των καταγραφικών πρέπει να παραδίδονται αμέσως μετά την αντικατάστασή τους στον Φορέα Διανομής Αερίου.

#### 3.7.6 Πλήρωση του αγωγού με αέριο

3.7.6.1 Μετά την ολοκλήρωση της διαδικασίας πλήρωσης με άζωτο και εφόσον το αέριο είναι διαθέσιμο για το δίκτυο της περιοχής θα ακολουθήσει η διαδικασία πλήρωσης του δικτύου με αέριο.

3.7.6.2 Η πλήρωση με αέριο θα γίνει τμηματικά και θα αρχίσει, όπως φαίνεται από το σημείο που υπάρχει διαθέσιμο το αέριο. Το κάθε τμήμα του δικτύου, που θα πληρώνεται με αέριο, θα πρέπει να καταλήγει σε φρεάτιο βανών, στο οποίο θα γίνει η εξαέρωση του δικτύου από τα υπάρχοντα εξαεριστικά.

3.7.6.3 Στην περίπτωση των κλάδων, η εξαέρωση θα γίνει από το εξαεριστικό των τερματικών σημείων.

3.7.6.4 Η διαδικασία πλήρωσης του κάθε τμήματος του αγωγού με αέριο, θεωρείται ότι έχει τελειώσει όταν από το εξαεριστικό βγαίνει 100% αέριο (η μέτρηση θα γίνει με ειδικό όργανο).

3.7.6.5 Το δίκτυο θα πληρωθεί με αέριο σε πίεση που θα συμφωνηθεί με τον Φορέα Διανομής Αερίου.

#### 3.8 Εξαεριστικό σύστημα βανών

##### 3.8.1 Αντικείμενο

Το παρόν κεφάλαιο προδιαγράφει την κατασκευή εξαεριστικού δικτύου στις βάνες του σωληναγωγού με σκοπό την εξαέρωση του σωληναγωγού στα σημεία αυτά.

##### 3.8.2 Γενικές απαιτήσεις

3.8.2.1 Εξαεριστικά δίκτυα θα κατασκευασθούν στις βάνες εκείνες που φαίνονται στα σχέδια κάτοψης του σωληναγωγού.

Ο συμβολισμός των βανών οι οποίες έχουν εξαεριστικά, είναι οι εξής :



Βάνα με εξαεριστικό στην είσοδο.



Βάνα με εξαεριστικό στην έξοδο.



Βάνα με εξαεριστικά και στα δύο άκρα.



Βάνα χωρίς εξαεριστικά.

## 3.8.22 Σχετικές διατάξεις

3.8.22.1 Το εξαεριστικό δίκτυο θα κατασκευασθεί από χαλύβδινο αγωγό και εξαρτήματα, σύμφωνα με το κεφάλαιο 4.3 «Χαλυβδοσωλήνες δικτύου διανομής» και το κεφάλαιο 4.4 «Χαλύβδινα εξαρτήματα» του παρόντος.

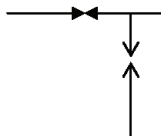
3.8.22.2 Η μόνωση των αγωγών αυτών θα είναι σύμφωνα με το κεφάλαιο 4.13 «Αντιδιαβρωτική επικάλυψη χαλυβδοσωλήνων με πολυαιθυλένιο» του παρόντος.

3.8.22.3 Οι βάνες του εξαεριστικού δικτύου θα είναι

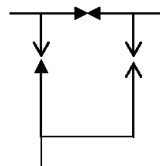
σφαιρικές, συγκολλητές σύμφωνα με το κεφάλαιο 4.5 του παρόντος «Σφαιρικές βάνες δικτύου διανομής αερίου» με μέγιστη πίεση σχεδιασμού 19 bar.

3.8.23 Κατασκευή του εξαεριστικού δικτύου

Σε περίπτωση χρήσης εξαεριστικών σε δύο ή και τρεις βάνες του δικτύου διανομής φυσικού αερίου πρέπει να κατασκευασθεί ενιαίο δίκτυο εξαερισμού ως εξής (βλέπε Σχήμα α και β) :



Σχήμα α



Σχήμα β

3.8.23.1 Σε κάθε άκρο της βάνας που θα φέρει εξαεριστικό, θα τοποθετηθεί σφαιρική βάνα συγκολλητή. Οι εξαεριστικοί αγωγοί θα συνδεθούν μεταξύ τους με αγωγό διαμέτρου ίσου με τη μεγαλύτερη διάμετρο των εξαεριστικών αγωγών. Μετά τη σύνδεση θα τοποθετηθεί βάνα σφαιρική και στη συνέχεια τυφλή φλάντζα εξαερισμού.

3.8.23.2 Εάν η βάνα (ή οι βάνες) που φέρουν εξαεριστικά είναι εντός φρεατίου, τότε και οι εξαεριστικές βάνες θα τοποθετούνται εντός του φρεατίου και ειδικότερα το κατακόρυφο τμήμα των εξαεριστικών αγωγών. Η τελευταία βάνα εξαερισμού, καθώς και η τυφλή φλάντζα θα εγκατασταθούν εντός του εδάφους (θαμμένα) όπου θα κατασκευάζεται φρεάτιο επιφάνειας για τον

χειρισμό τους. Πριν την τυφλή φλάντζα θα τοποθετείται μονωτικός σύνδεσμος (βλέπε Σχήμα 1).

Στα σημεία που οι αγωγοί διαπερνούν τα τοιχεία του φρεατίου θα τοποθετηθεί ειδικό εξάρτημα για τη στεγανή διέλευση των αγωγών (βλέπε Σχέδιο 5 κεφαλαίου 3.9 του παρόντος).

Στην περίπτωση που βάνα ή βάνες δεν είναι εντός φρεατίου, τότε όλες οι εξαεριστικές βάνες θα είναι θαμμένες.

3.8.23.3 Διαστάσεις εξαεριστικών

Η διάμετρος των εξαεριστικών σε συνάρτηση με τη διάμετρο του αγωγού δίδεται ως εξής :

## Διάμετρος εξαεριστικού

Ονομαστική διάμετρος		Εξωτερική διάμετρος (mm)	Διάμετρος αγωγού (mm)						
(mm)	(ins)		100	150	200	250	300	350	400
32	1 1/4	42,2	X	X					
50	2	60,3			X	X			
80	3	88,9					X	X	X

3.8.23.4 Σύνδεση εξαεριστικών με τον κύριο αγωγό διανομής

Η σύνδεση των εξαεριστικών με τον κύριο αγωγό γίνεται με WELDOLET.

3.8.3 Εξωτερική επιφάνεια εξαεριστικού δικτύου

Όλα τα τμήματα του εξαεριστικού δικτύου που είναι

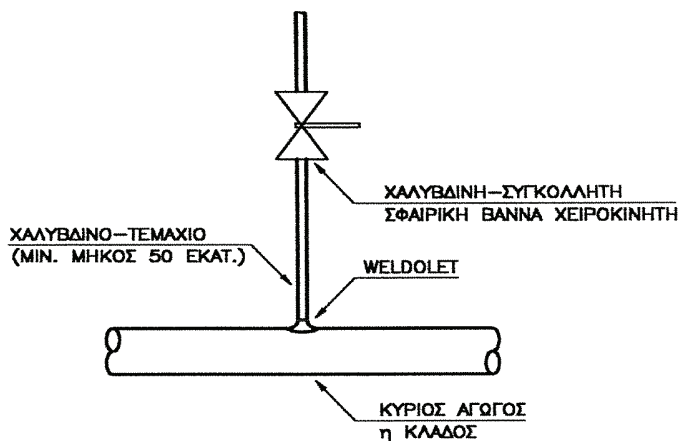
εντός του φρεατίου θα βαφούν με υλικά κατάλληλα προστασίας έναντι διάβρωσης.

Η στρώση βάσης (primer) ψευδαργύρου θα είναι πάχους 75μm.

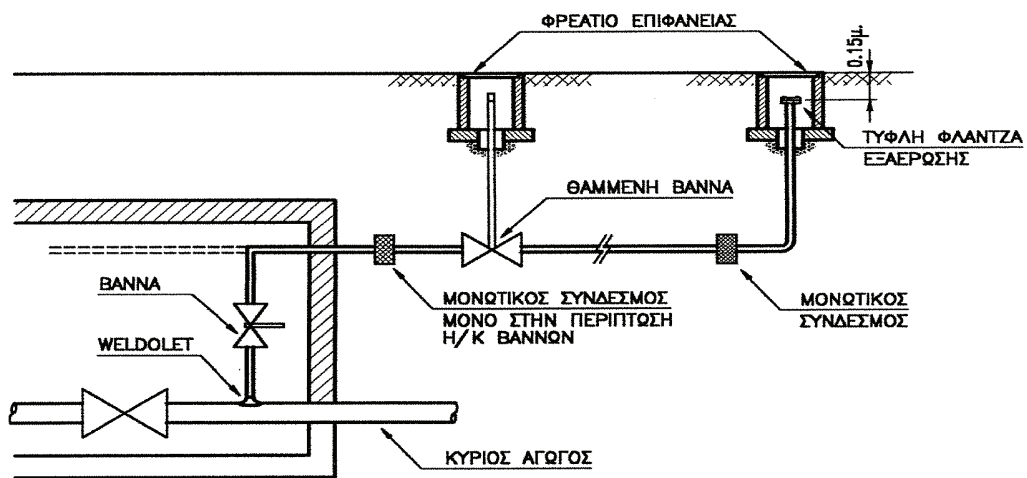
Η τελική στρώση εποξειδικής βαφής θα είναι πάχους 125μm.

**ΣΥΣΤΗΜΑ ΕΞΑΕΡΩΣΗΣ  
(PURGING SYSTEM)**

ΣΧΗΜΑ 1



**ΤΥΠΙΚΗ ΣΥΝΔΕΣΗ ΕΞΑΕΡΩΣΤΙΚΗΣ ΒΑΝΝΑΣ (BLOW-DOWN VALVE)**



**ΣΧΗΜΑΤΙΚΗ ΔΙΑΤΑΞΗ ΣΥΣΤΗΜΑΤΟΣ ΕΞΑΕΡΩΣΗΣ (PURGING SYSTEM)**

### 3.9 Φρεάτιο βανών

#### 3.9.1 Αντικείμενο

3.9.1.1 Το παρόν κεφάλαιο προδιαγράφει το φρεάτιο εντός του οποίου θα τοποθετηθούν όλες οι βάνες που φέρουν ηλεκτροκινητήρα καθώς και όλες οι βάνες διαμέτρου μεγαλύτερης ή ίσης  $\Phi$  150mm (6"). Οι μικρότερες βάνες (μη τηλεχειριζόμενες βάνες) θα εγκατασταθούν εντός του εδάφους (θαμμένες).

3.9.1.2 Εάν μία βάνα μεγαλύτερη των  $\Phi$  150 (6") έχει μονό ή διπλό κλάδο με βάνες ακόμα και μικρότερες των 6", τότε όλες αυτές οι βάνες θα τοποθετηθούν εντός του φρεατίου.

3.9.1.3 Τα εξαρτήματα εντός των φρεατίων θα έχουν διπλή στρώση με εποξειδική βαφή κατάλληλη για χώρο με μεγάλη υγρασία.

#### 3.9.2 Φρεάτιο

3.9.2.1 Οι απαιτήσεις των διαστάσεων του φρεατίου φαίνονται στα Σχήματα (1, 2 και 3).

3.9.2.2 Το φρεάτιο θα κατασκευασθεί από οπλισμένο σκυρόδεμα C20/25. Οι εξωτερικές διαστάσεις του φρεατίου, το πάχος των τοιχείων και της πλάκας θα προκύψουν από την μελέτη φέρουσας ικανότητας που θα εκπονήσει ο Ανάδοχος.

3.9.2.3 Τα τοιχεία και η οροφή του φρεατίου θα μονωθούν εσωτερικά με κατάλληλα τσιμεντοειδή στεγανωτικά κονιάματα. Εξωτερικά θα μονωθούν με επάλειψη κατάλληλης ασφαλτικής στρώσης.

3.9.2.4 Στο δάπεδο του φρεατίου θα κατασκευασθεί φρεάτιο απορροής των υδάτων, διαστάσεων 0,50m x 0,50m το οποίο θα καταλήγει σε διάτρητο αποστραγγιστικό σωλήνα. Το δάπεδο θα έχει κλίση 1,5-2% προς το φρεάτιο απορροής. Στην περίπτωση που ο υδροφόρος ορίζοντας στο σημείο αυτό είναι πάνω από το δάπεδο του φρεατίου, το φρεάτιο απορροής θα παραμένει στεγανό. Το φρεάτιο θα καλύπτεται πάντα από μεταλλική σχάρα.

3.9.2.5 Στην οροφή του φρεατίου θα τοποθετηθεί ανθρωποθυρίδα διαστάσεων 0,75m x 0,75m.

Το καπάκι της ανθρωποθυρίδας θα είναι στεγανό από χυτοσίδηρο. Η στεγανότητα θα επιτυγχάνεται με κατάλληλη μηχανουργική επεξεργασία των άκρων. Η κατασκευή θα είναι σύμφωνα με το Πρότυπο ΕΛΟΤ EN124 και πρέπει να συνοδεύεται με κατάλληλα πιστοποιητικά ποιότητας.

Το καπάκι θα είναι έτσι κατασκευασμένο ώστε να το ανοίγει εύκολα ένα άτομο.

Από τον Ανάδοχο υποβάλλεται στον Φορέα Διανομής Αερίου προς έγκριση σχέδιο ανθρωποθυρίδας.

3.9.2.6 Από το πάνω και κάτω σημείο διαγώνια των τοιχείων του φρεατίου θα οδεύουν χαλύβδινοι σωλήνες με ελάχιστη διάμετρο  $\Phi$  150 (6") για τον εξαερισμό αυτού.

Οι σωλήνες εξαερισμού του φρεατίου θα υψωθούν 2,5m τουλάχιστον πάνω από την επιφάνεια του εδάφους.

Στα ελεύθερα άκρα των σωλήνων εξαερισμού, θα τοποθετηθεί φλογοπαγίδα. Η θέση που θα υψωθεί ο σωλήνας εξαερισμού, πρέπει να είναι όσο το δυνατό μακρύτερα από τα γειτονικά κτίρια. Η ακριβής θέση θα συμφωνηθεί με την Επιβλέψη.

3.9.2.7 Τα σημεία που οι αγωγοί αερίου διαπερνούν τα τοιχεία του φρεατίου, θα στεγανοποιηθούν κατάλληλα, όπως ενδείκνυται στο Σχήμα 5 ώστε να διατηρηθεί η πλήρης στεγανότητα του φρεατίου. Το ίδιο ισχύει και για τα σημεία που διαπερνούν οι σωλήνες εξαερισμού.

#### 3.9.3 Εκκενωτικό δίκτυο (Blow Down Valves)

3.9.3.1 Εάν για την βάνα (ή τις βάνες) απαιτείται εκκενωτικό δίκτυο, τότε οι βάνες του εκκενωτικού δικτύου

(blow down valves) θα εγκατασταθούν εντός του φρεατίου, εκτός από την τελευταία βάνα και την τυφλή φλάντζα εξαερισμού, που θα τοποθετηθούν εκτός του φρεατίου και εντός του εδάφους.

3.9.3.2 Οι διαμέτροι των βανών και των αγωγών του εκκενωτικού δικτύου είναι σύμφωνα με το κεφάλαιο «Εξαεριστικό δίκτυο βανών», παράγραφος 3.8.1 του παρόντος.

#### 3.9.4 Αισθητήρια όργανα εντός του φρεατίου

3.9.4.1 Για την εξυπηρέτηση των αναγκών του συστήματος τηλεελέγχου / τηλεχειρισμού, προβλέπεται η εγκατάσταση των ακόλουθων αισθητηρίων οργάνων εντός του φρεατίου :

- Δύο ή τριών πιεσομέτρων (μεταδότες πίεσης) στους αγωγούς αερίου.

- Δύο ανιχνευτών νερού στο δάπεδο του φρεατίου (ανίχνευση δύο διαφορετικών σταθμών).

- Ανιχνευτή αερίου.

Στην περίπτωση που στην αρχική φάση κατασκευής δεν προβλέπεται να εγκατασταθούν τα αισθητήρια όργανα εντός του φρεατίου, θα πρέπει να γίνει κατάλληλη προετοιμασία για τη διευκόλυνση της μελλοντικής εγκατάστασής τους. Για το λόγο αυτό θα πρέπει να εγκατασταθούν τα ακόλουθα εντός του φρεατίου.

3.9.4.2Μεταλλική πλάκα για τη στήριξη του αισθητηρίου ανίχνευσης αερίου (πλάκα αλουμινίου πάχους 2mm και διαστάσεων 400mm x 400mm). Η πλάκα θα τοποθετηθεί στην οροφή του φρεατίου, σε απόσταση 50mm από αυτήν. Η στήριξη της πλάκας θα γίνει με τέσσερις ανοξείδωτες βίδες M4-INOX μέσω κατάλληλων αποστατών. Η πλάκα θα μπορεί να αφαιρεθεί από την οροφή και να μεταφερθεί εκτός του φρεατίου, ώστε να τοποθετηθεί το αισθητήριο όργανο επ' αυτής.

3.9.4.3 Δύο μεταλλικές πλάκες για τη στήριξη των δύο αισθητηρίων ανίχνευσης νερού στο δάπεδο (πλάκες αλουμινίου πάχους 2mm και διαστάσεων 100mm x 100 mm). Οι πλάκες θα τοποθετηθούν στο πλάγιο τοίχιο του φρεατίου σε απόσταση 100mm από αυτό. Η στήριξη των πλακών θα γίνει με τέσσερις ανοξείδωτες βίδες M4-INOX μέσω κατάλληλων αποστάσεων. Η πρώτη πλάκα θα τοποθετηθεί σε απόσταση 100mm από το δάπεδο και η δεύτερη στο ύψος του κάτω άκρου των αγωγών αερίου που διέρχονται μέσα από το φρεάτιο. Οι πλάκες θα μπορούν να αφαιρεθούν από το πλάγιο τοίχιο και να μεταφερθούν εκτός του φρεατίου, ώστε να τοποθετηθούν τα αισθητήρια όργανα επ' αυτών.

3.9.4.4 Κιβώτιο διακλαδώσεων και συνδέσεων αντιεκρηκτικής κατασκευής EEX-d διαστάσεων 250mm x 200mm. Το κιβώτιο θα στηρίζεται επί μεταλλικής ανοξείδωτης πλάκας η οποία θα τοποθετηθεί στο πλάγιο τοίχιο του φρεατίου σε απόσταση 50mm από αυτό. Η στήριξη της πλάκας θα γίνει με τέσσερις ανοξείδωτες βίδες M4-INOX μέσω κατάλληλων αποστατών. Το κιβώτιο θα μπορεί να αφαιρεθεί από την πλάκα και να μεταφερθεί εκτός του φρεατίου ώστε να ανοιχτούν οι κατάλληλες οπές διέλευσης των καλωδίων των αισθητηρίων οργάνων.

3.9.4.5 Αναμονές  $\Phi$  15 (1/2») (INTAKE DEVICES) με ενδιάμεση βάνα, επί των αγωγών αερίου για την τοποθέτηση των πιεσομέτρων (με έτοιμο σπειρώμα στο άκρο NPT).

Για τη θέση εγκατάστασης και τρόπο κατασκευής βλέπε Σχήμα 4.

#### 3.9.5 Εργασίες ολοκλήρωσης

Οι βάνες, καθώς και όλος ο μηχανολογικός εξοπλισμός εντός του φρεατίου θα βαφεί με ειδική εποξειδική βαφή. Ο τύπος και η μέθοδος της βαφής θα εγκριθεί από τον Φορέα Διανομής Αερίου.

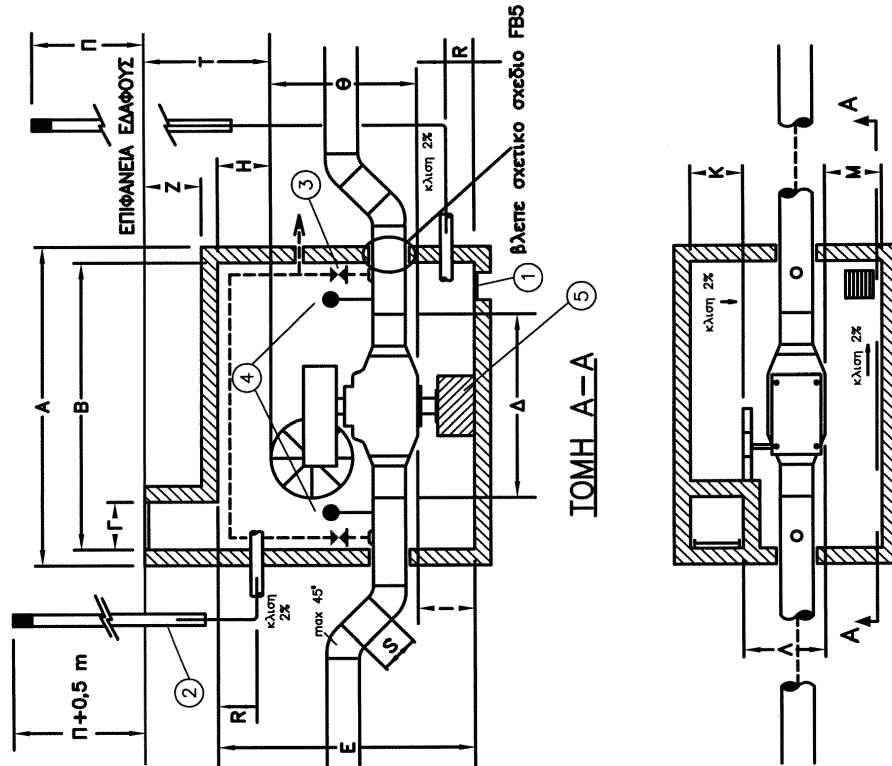
**Υ Π Ο Μ Ν Η Μ Α**

1. Φρεάτιο εδάφους για την αποχετευση. Κατάλληλο καλύμμα με χείρα.
2. Εξωτερικός φρεάτιου (VENTILATION). Σωλήνες με ελαστική διαμετρο φ 150 (6") με φλόγοπαχίδες. Επισκόνεται σε αντισταθμικά σημεία. Καταλήγουν στην είσοδο στον ίδιο χώρο.
3. Εκκενωτικά αγωγού (BLOW DOWN VALVES). Τοποθετούνται όπου ενδεικτικά φαινονται στους χαρτες.
4. INTAKE DEVICE στα φρεάτια βανων με ηλεκτροκίνητηρα. (βλπε σχετικό σχεδιο)
5. Στήριγμα βανας (εαν απαιτείται απο την μελετη στήριξης)

ΔΙΑΣΤΑΣΕΙΣ (μ.)	Σ Χ Ο Λ Ι Α
A	Εξωτερική διάσταση φρεατίου.
B	Εσωτερική διάσταση φρεατίου : Ισοδυναμεί με το μήκος της βανας + 2 τεμαχία (spool pieces) + 4φ όταν η βανα είναι φ 150-φ 200(6"-8") 3φ όταν η βανα είναι φ 250(10"), φ 300(12"), φ 350(14"), 2φ όταν η βανα είναι φ 16"- φ 18"
Γ	0.75 Ισοδυναμεί με το πλήρες ανοίγμα της ανθρωποθυρίδας.
Δ	Ισο με το ανοίγμα της βανας + 2 τεμαχία (spool pieces). Το κάθε τεμαχίο ισοδυναμεί με : 0.40 μ. για βανα μέχρι φ 250(12") 1 φ για βανα πάνω απο φ 250(12")
E	2.00 Ελαχ. 2.00 m
Z	0.40
H	0.50 Ελαχ. απόσταση μεταξύ πάνω σημείου χειροτροχου και οροφής φρεατίου.
θ	- Υψος βανας + κίβωτο μεταδοσης (Διάσταση κατασκευαστή).
Ι	0.40 Απόσταση μεταξύ κατω σημείου βανας και πυθμενα φρεατίου.
K	1.00 Απόσταση μεταξύ χειροτροχου και παραπλευρου τοιχου.
Λ	- Διάσταση βανας και κίβωτου μεταδοσης (Διάσταση κατασκευαστή).
M	- Η απόσταση μεταξύ βανας και παραπλευρου τοιχου ισοδυναμεί με : 0.50 για βανα φ 150(6") 0.60 για βανα φ 200(8"-8") 0.70 για βανα φ 250(10"), φ 300(12") φ 350(14") 0.80 για μεγαλύτερη βανα.
Π	2.50 Υψος εξωτερικού αγωγού (VENTILATION PIPE)
R	0.30 Απόσταση απο ΟΡΟΦΗ & ΠΥΘΜΕΝΑ
S	2xδιαμετρο αγωγού (2xOD) με ελαχιστο 1,0μ.
T	1.10 Τυπικο βάθος.

ΣΧΗΜΑ 1

ΕΓΚΑΤΑΣΤΑΣΗ ΜΟΝΗΣ ΒΑΝΑΣ



ΚΑΤΩΨΗ

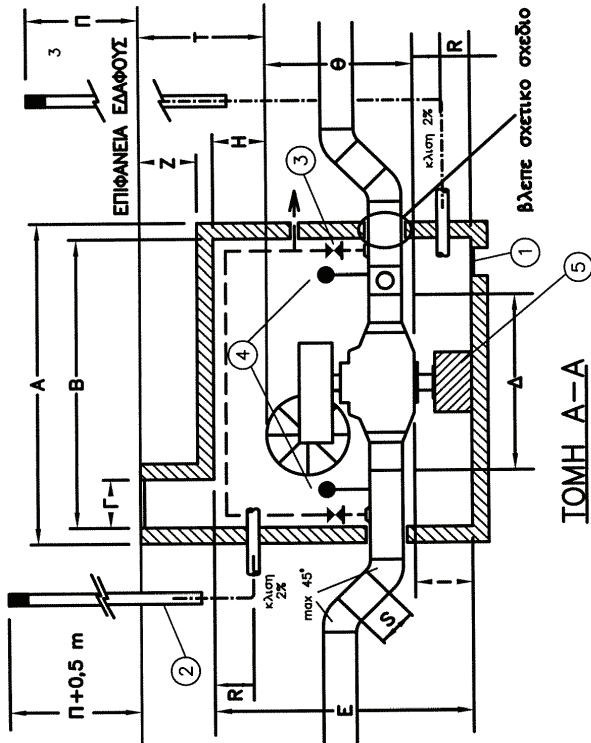
**Υ Π Ο Μ Ν Η Μ Α**

1. Φρεάτιο εδάφους για την αποκατευσση. Καταλληλο καλύμμα με γρίλια.
2. Εξωτερικος φρεατιου (VENTILATION). Σωληνες με ελαστική ονομαστική διαμετρο  $\phi$  150 (6") με ψυχομαλίδες. Βρισκονται σε αντιδιαμετρικά σημεία. Καταλήγουν στην εφόδο στον ίδιο χώρο.
3. Εκκενωτικά αχζυγυ (BLOW DOWN VALVES). Τοποθετούνται όπου ενδεικτικά φαίνονται στους κάρτες.
4. INTAKE DEVICE στα φρεατια βανων με ηλεκτροκινητρα. (βλεπε σχετικό σχεδίο)
5. Στήριγμα βαννας (εάν απαιτείται από την μελέτη στήριξης)

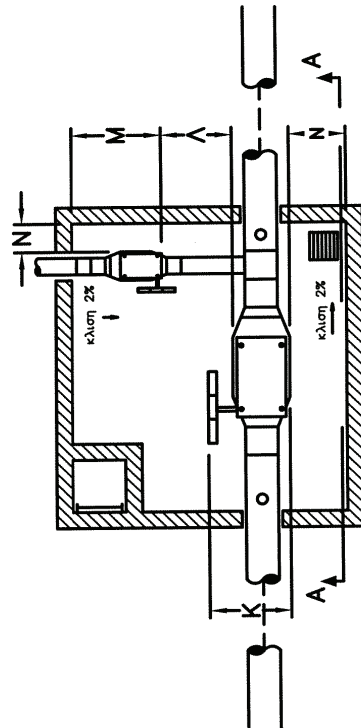
ΔΙΑΤΑΞΕΙΣ (L.)	Σ Χ Ο Λ Ι Α
A	Εξωτερική διάσταση φρεατιου.
B	Εσωτερική διάσταση φρεατιου : ισοδυναμεί με το μήκος της βαννας + 2 τεμαχία (spool pieces) + 1 τεμ + N + 2 $\phi$ όταν η βαννα είναι $\phi$ 100(4"), $\phi$ 150(6"), $\phi$ 200(8") 1.5 $\phi$ όταν η βαννα είναι $\phi$ 250(10"), $\phi$ 300(12"), $\phi$ 350(14") 1 $\phi$ όταν η βαννα είναι $\phi$ 400(16"), $\phi$ 450(18").
Γ	0.75 Ισοδυναμεί με το πλήρες ανοήγμα της ανθρωποθυρίδας.
Δ	0.40 Το κάθε τεμαχίο ισοδυναμεί με : 0.40 μ. για βαννα μέχρι $\phi$ 300(12") 1 $\phi$ για βαννα πάνω από $\phi$ 300(12")
E	2.00
Z	0.40
H	0.50 Ελάχ. απόσταση μεταξύ πάνω σημείου χειροφρακτου και οροφης φρεατιου.
Θ	Υψος βαννας + κίβωτιο μεταδοσης (Διάσταση κατασκευαστη).
I	0.40 Απόσταση μεταξύ κάτω σημείου βαννας και πυθμενα φρεατιου.
K	Διάσταση βαννας και κίβωτιου μεταδοσης (Διάσταση κατασκευαστη)
Λ	0.50 Ελάχιστη απόσταση.
M	Ισοδυναμεί με 1 τεμαχίο (spool piece) (βλ. απαιτήσεις στη διάσταση Δ) + μήκος βαννας + 2 $\phi$ όταν η βαννα είναι $\phi$ 100(4"), $\phi$ 150(6"), $\phi$ 200(8") 1.5 $\phi$ όταν η βαννα είναι $\phi$ 250(10"), $\phi$ 300(12"), $\phi$ 350(14") 1 $\phi$ όταν η βαννα είναι $\phi$ 400(16"), $\phi$ 450(18")
N	Η απόσταση μεταξύ βαννας και παραπλευρου τουκου ισοδυναμεί με : 0.80 για βαννα $\phi$ 100(4") 0.80 για βαννα $\phi$ 150(6") 0.70 για βαννα $\phi$ 200(8") 0.70 για βαννα $\phi$ 250(10") 0.60 για μεγαλύτερη βαννα.
R	0.30 Απόσταση από ΟΡΟΦΗ & ΠΥΘΜΕΝΑ
Π	2.50 Υψος εξωτερικου αχζυγυ (VENTILATION PIPE)
S	2 $\times$ διάμετρο αχζυγυ (2 $\times$ OD) με ελάχιστο 1.0μ.
T	1.10 Τυπικό βάθος.

ΣΧΗΜΑ 2

**ΕΓΚΑΤΑΣΤΑΣΗ ΚΥΡΙΑΣ ΒΑΝΝΑΣ  
ΜΕ ΕΝΑ ΚΛΑΔΟ**



ΤΟΜΗ Α-Α



ΚΑΤΟΥΨΗ

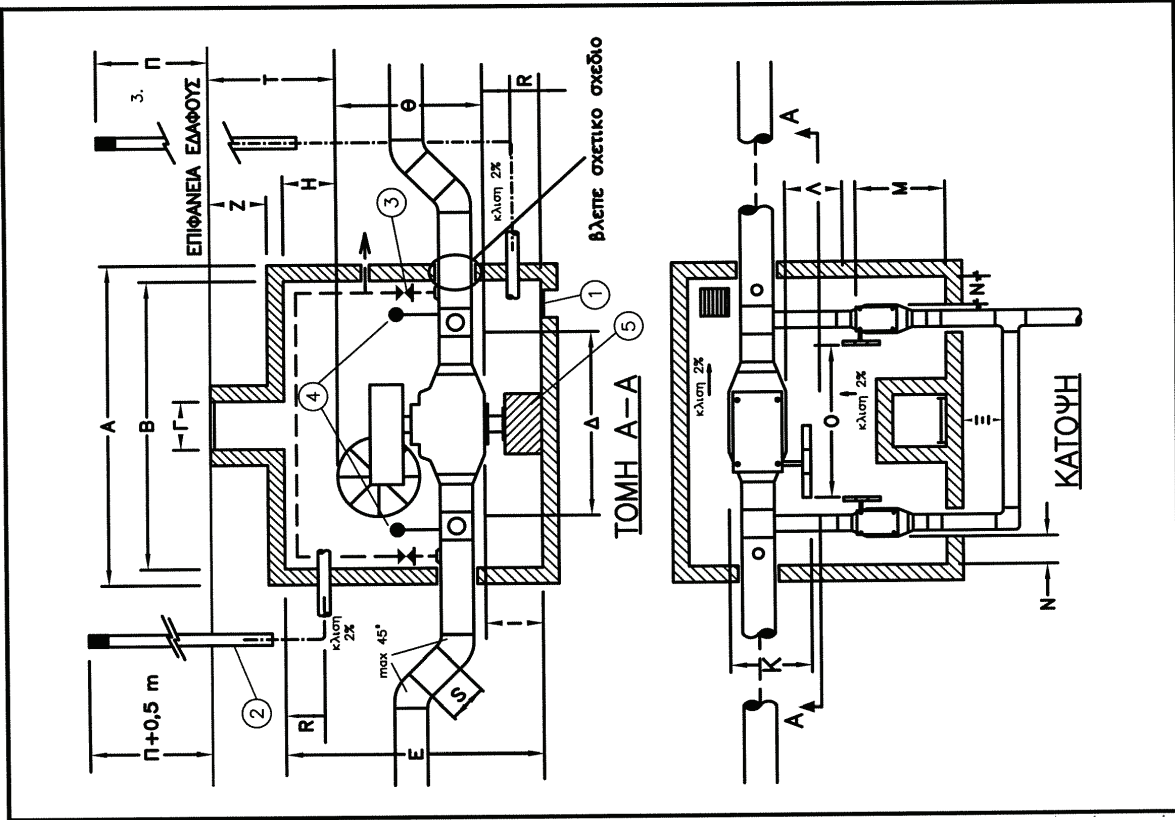
**Υ Π Ο Μ Η Η Μ Α**

1. Φρεάτιο εδάφους για την αποκέντρωση. Καταλληλο καλύμμα με χρίλια.
2. Εξαιρισμός φρεατίου (VENTILATION). Σωλήνες με ελαστική ονομαστική διάμετρο  $\phi$  150 (6") με φλογόπαχιδες. Βρίσκονται σε αντιδιαμετρικά σημεία. Καταλήγουν στην εφόδο στον ίδιο κύρο.
3. Εκκενωτικά αγωγού (BLOW DOWN VALVES). Τοποθετούνται όπου ενδεικτικά φαίνονται στους κάρτες.
4. INTAKE DEVICE στα φρεατία βανών με ηλεκτροκινητήρα. (βλπε σχέδιο ΦΒ4)
5. Στήριγμα βανών (εάν απαιτείται από την μελέτη στήριξης)

ΔΙΑΤΑΞΕΙΣ (μ.)	Σ Χ Ο Λ Ι Α
A -	Εξωτερική διάσταση φρεατίου.
B -	Εσωτερική διάσταση φρεατίου. Ισοδυναμεί με το μήκος της βανας + 2 τεμαχία (spool pieces) + 2 ταν. +2N.
Γ 0.75	Ισοδυναμεί με το πλήρες ανοίγμα της ανθρωποθυρίδας. Ισο με το ανοίγμα της βανας + 2 τεμαχία (spool pieces). Το κάθε τεμαχίο ισοδυναμεί με : 0.40 μ. για βανα μέχρι $\phi$ 300(12") 1 $\phi$ για βανα πάνω από $\phi$ 300(12")
Δ -	
E 2.00	
Z 0.40	
H 0.50	Ελακ. απόσταση μεταξύ πάνω σημείου χειροφροκού και οροφής φρεατίου.
Θ -	Υψος βανας + κίβωτο μεταδότης (διάσταση κατασκευαστή).
I 0.40	Απόσταση μεταξύ κάτω σημείου βανας και πυθμένα φρεατίου.
K -	Διάσταση βανας και κίβωτου μεταδότης (διάσταση κατασκευαστή)
Λ 0.50	Ελακιστή απόσταση.
M -	Ισοδυναμεί με 1 τεμαχίο (spool piece) (βλ. απαιτήσεις στη διάσταση Δ) + 2 $\phi$ σταν η βανα είναι $\phi$ 100(4"), $\phi$ 150(6"), $\phi$ 200(8") 1.5 $\phi$ σταν η βανα είναι $\phi$ 250(10"), $\phi$ 300(12"), $\phi$ 350(14"), 1 $\phi$ σταν η βανα είναι $\phi$ 400(16"), $\phi$ 450(18")
N -	Η απόσταση μεταξύ βανας και παραπλευρού τοίχου ισοδυναμεί με : 0.50 για βανα $\phi$ 100(4") 0.60 για βανα $\phi$ 150(6"), $\phi$ 200(8") 0.70 για βανα $\phi$ 250(10"), $\phi$ 300(12"), $\phi$ 350(14") 0.80 για μεγαλύτερη βανα.
Ξ 0.50	Ελακιστή απόσταση.
Ο 1.00	Ελακιστή απόσταση.
Π 2.50	Υψος εξαιριστικού αγωγού (VENTILATION PIPE)
S	2 $\phi$ διάμετρο αγωγού (2 $\phi$ OD) με ελακιστο 1,0μ.
T 1.10	Τυπικό βάθος.

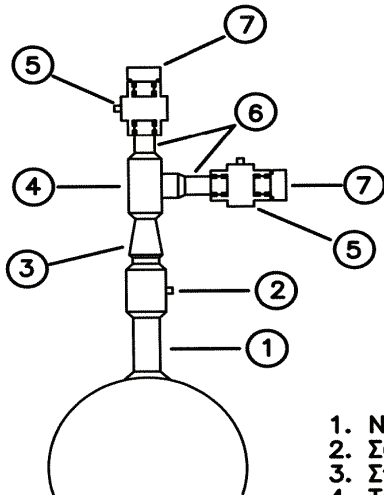
ΣΧΗΜΑ 3

**ΕΓΚΑΤΑΣΤΑΣΗ ΚΥΡΙΑΣ ΒΑΝΑΣ ΜΕ BY-PASS**

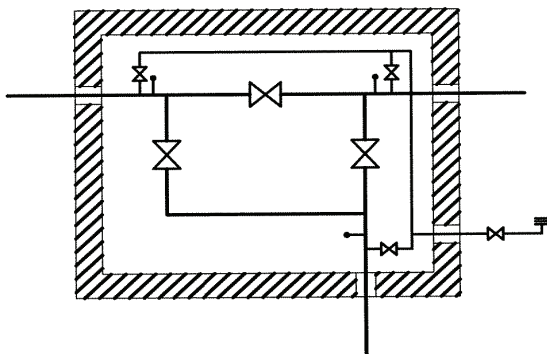


ΣΥΣΤΗΜΑ ΜΕΤΡΗΣΗΣ ΠΙΕΣΗΣ  
(INTAKE DEVICE)

ΣΧΗΜΑ 4



1. Nipolet  $\varnothing$  20(3/4")
2. Σφαιρική βαννα  $\varnothing$  20(3/4") S.W.
3. Σύστολη S.W.  $\varnothing$  20x $\varnothing$  15(3/4"x1/2")
4. Ταυ S.W.  $\varnothing$  15
5. Needle valve  $\varnothing$  15  
ανοξειδωτή
6. Μαστος  $\varnothing$  15, ένα ακρο 15 S.W.,  
Ένα ακρο κοχλιοτομημένο.
7. Βιδωτή ταπα, αρσενική  $\varnothing$  15

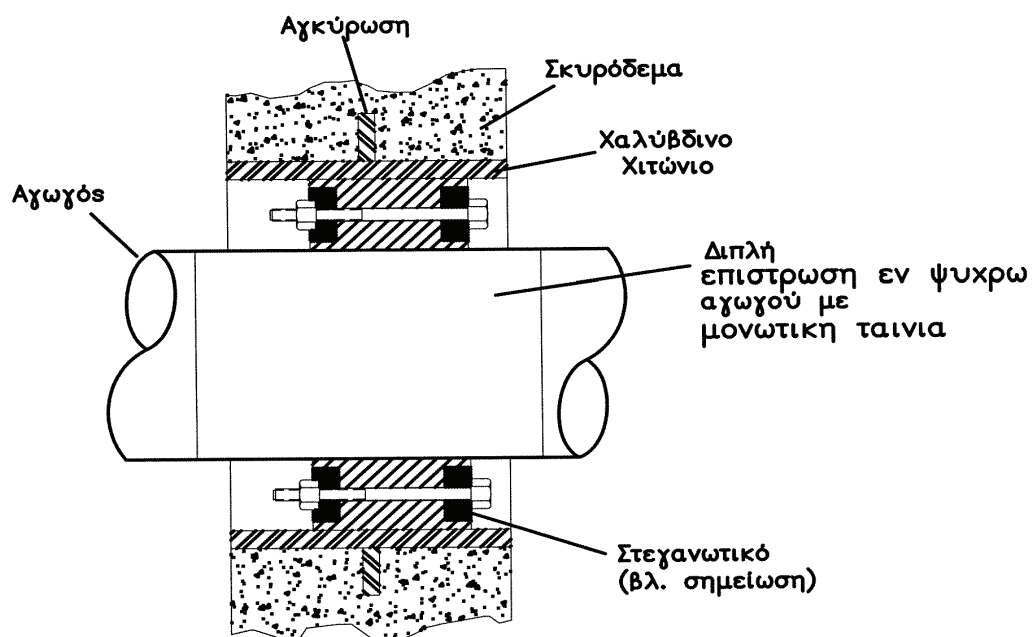


↑ θέση εγκατάστασης  
συστήματος μέτρησης



ΔΙΕΛΕΥΣΗ ΑΓΩΓΟΥ  
ΑΠΟ ΤΟ ΤΟΙΧΕΙΟ ΤΟΥ ΦΡΕΑΤΙΟΥ

ΣΧΗΜΑ 5



Σημείωση: Όλα τα μεταλλικά μέρη να είναι καλυμμένα με ελαστικό

3.10 Καταγραφή, απεικόνιση και συσχέτιση συγκολλήσεων και ραδιογραφιών

#### 3.10.1 Αντικείμενο

Το παρόν κεφάλαιο προδιαγράφει την μέθοδο καταγραφής και αναγνώρισης των ραδιογραφιών και συγκολλήσεων.

#### 3.10.2 Γενικά

Την ευθύνη για την αρίθμηση των συγκολλήσεων και των ραδιογραφιών τους την έχει ο Ανάδοχος του έργου. Ο Ανάδοχος είναι υποχρεωμένος να καταθέσει στον Φορέα Διανομής Αερίου τη διαδικασία σήμανσης των συγκολλήσεων και αυτή να εγκριθεί από τον Φορέα Διανομής Αερίου.

Οι συγκολλήσεις καταγράφονται και συσχετίζονται με τις αντίστοιχες ραδιογραφίες σύμφωνα με τις διατάξεις του παρόντος, ώστε να δίδεται η δυνατότητα των κάτωθι, όταν ο Φορέας Διανομής Αερίου θέλει να προσδιορίσει μία ραδιογραφία.

- Να μπορεί να εντοπίσει στα "ως κατασκευάσθει" (as built) σχέδια τη συγκόλληση που τον ενδιαφέρει.

- Να εντοπίζει σε ποια δεκάδα συγκολλήσεων ανήκει.

- Να προσδιορίζει από το Βιβλίο Συγκολλήσεων, ποιός ακριβώς είναι ο κωδικός της συγκόλλησης και να λαμβάνει ταυτόχρονα όλες τις πληροφορίες που αναφέρονται σε αυτή.

- Με τον κωδικό της συγκόλλησης να ανατρέχει στον τόπο φύλαξης των ραδιογραφιών και να εντοπίζει το φιλμ που θέλει να εξετάσει.

#### 3.10.3 Απεικόνιση - Αρίθμηση συγκολλήσεων

3.10.3.1 Κατά τη διαδικασία σήμανσης του σωληναγωγού πρέπει να συμπεριληφθούν κατ' ελάχιστον οι παρακάτω ραφές :

- Σε διασταύρωση του αγωγού με τροχιές μέσωσν μεταφοράς (π.χ. σιδηροδρομικές γραμμές).

- Σε διασταύρωση του αγωγού με φυσικά εμπόδια.

- Σε διασταυρώσεις δρόμων.

- Σε σημεία που υπάρχουν tie-ins.

3.10.3.2 Οι συγκολλήσεις των σωλήνων πρέπει να εμφανίζονται στα «ως κατασκευάσθει» (as built) σχέδια με τον αντίστοιχο κωδικό τους, (Wxxxxx) ο οποίος θα συμβολίζεται από το γράμμα W συνοδευόμενο από τον αριθμό της συγκόλλησης.

Στα «ως κατασκευάσθει» (as built) σχέδια θα αναγράφονται οι κωδικοί των συγκολλήσεων ανά δέκα (10) συγκολλήσεις (περίπου κάθε 100 μέτρα).

Σε περιπτώσεις όπου υπάρχει μεγάλος αριθμός συγκολλήσεων σε περιορισμένο μήκος αγωγού εξαιτίας συσσώρευσης συγκολλημένων εξαρτημάτων (π.χ. βανοστάσια, διακλαδώσεις κλπ.), τότε θα αναγράφεται κωδικός συγκόλλησης στην αρχή και στο τέλος των συσσωρευμένων συγκολλήσεων. Οι ενδιάμεσες συσσωρευμένες συγκολλήσεις θα καταγράφονται λεπτομερώς μόνο στο Βιβλίο Συγκολλήσεων.

#### 3.10.4 Καταγραφή συγκολλήσεων

Όλες οι συγκολλήσεις θα καταγράφονται στο Βιβλίο Συγκολλήσεων και πέραν αυτών θα καταγράφονται σε αυτό αναλυτικά οι σχετικές εργασίες, όπως :

- Κωδικός συγκόλλησης.
- Αριθμός αγωγού.
- Αριθμός εργοστασίου για τον αγωγό.
- Διάμετρος - πάχος αγωγού.
- Μήκος αγωγού (ολόκληρο το μήκος, είτε μέρος αυτού, είτε προσαρμογή με εξάρτημα).
- Ονοματεπώνυμο συγκολλητή.
- Ημερομηνία συγκόλλησης.
- Κωδικός ραδιογραφίας.
- Χιλιομετρική θέση συγκόλλησης.
- Όνομα οδού.

- Κωδικός "AS BUILT" σχεδίου, στο οποίο έχει σχεδιασθεί η συγκόλληση.

- Σχόλια (συνθήκες συγκόλλησης, πιθανές επισκευές κλπ).

Το Βιβλίο Συγκολλήσεων θα παραδοθεί στον Φορέα Διανομής Αερίου από τον Ανάδοχο κατά την παράδοση της εργου και θα θεωρηθεί σαν "ως κατασκευάσθει" (as built) έγγραφο.

#### 3.10.5 Αρίθμηση ραδιογραφιών

Τα φιλμ των ραδιογραφιών που θα παραδοθούν από τον Ανάδοχο με το πέρας των εργασιών θα έχουν όλα επικολλημένο έναν κωδικό της μορφής Rxxxxx, όπου R είναι ο κωδικός για τις ραδιογραφίες και xxxxx ο αριθμός της ραδιογραφίας.

Ο αριθμός αυτός θα πρέπει να ταυτίζεται με αυτόν της αντίστοιχης συγκόλλησης.

#### 3.10.6 Συσχέτιση συγκολλήσεων - Ραδιογραφιών

Όπως προαναφέρθηκε ο κωδικός μίας συγκόλλησης (Wxxxxx) και ο κωδικός της αντίστοιχης ραδιογραφίας (Rxxxxx) θα έχουν ταυτόσημο αριθμό.

#### 3.11 Τερματικό σημείο δικτύου διανομής

##### 3.11.1 Γενικά

3.11.1.1 Το παρόν κεφάλαιο προδιαγράφει τις ελάχιστες απαιτήσεις για την κατασκευή τερματικού σημείου του χαλύβδινου δικτύου διανομής φυσικού αερίου.

3.11.1.2 Το τερματικό σημείο του αγωγού χρησιμεύει για την εξαέρωση και καθαρισμό του τμήματος του δικτύου μεταξύ της τελευταίας σφαιρικής βάνας και της τάπας του αγωγού (cap).

##### 3.11.2 Υλικά

Τα σχετικά υλικά και τα πρότυπα εφαρμογής πλην του παρόντος δίδονται στο Σχέδιο (2 σελίδες).

##### 3.11.3 Κατασκευή

3.11.3.1 Ο αγωγός εξαέρωσης θα συγκολληθεί με WELDOLET στον κυρίως αγωγό φυσικού αερίου.

3.11.3.2 Ο αγωγός θα μονωθεί μέχρι την βάνα με μόνωση από θερμοσυστελλόμενη ταινία PE-3 layer και δεύτερη στρώση από ψυχρή ταινία πολυαιθυλενίου, με την βοήθεια ειδικού εργαλείου, οι δε στρώσεις θα έχουν μία υπερκάλυψη τουλάχιστον 30%.

Το τεμάχιο WELDOLET θα μονωθεί με ειδικό μονωτικό τεμάχιο θερμοσυστελλόμενο από πολυαιθυλένιο τριών στρώσεων.

Το τμήμα του αγωγού μετά τη σφαιρική βάνα (συμπεριλαμβανομένης της φλάντζας) πρέπει να μονωθεί κατάλληλα με ειδικό μονωτικό υλικό, ώστε να μπορεί να αφαιρεθεί εύκολα.

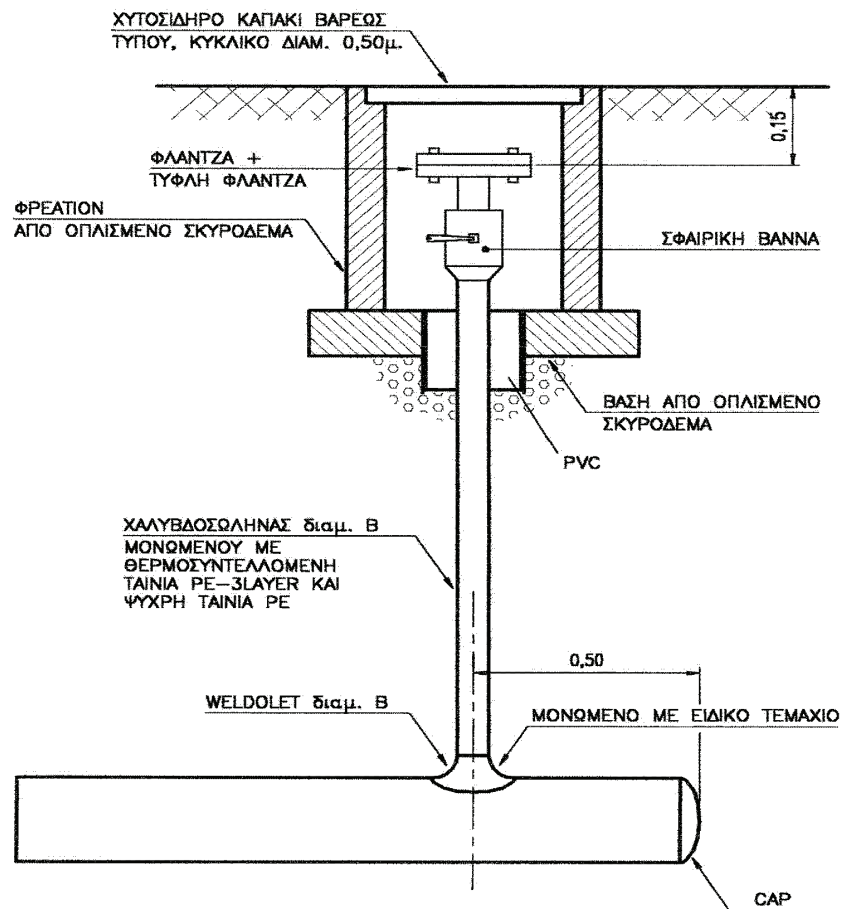
3.11.3.3 Η σφαιρική βάνα θα συγκολληθεί στον κατακόρυφο αγωγό από το ένα άκρο της. Από το άλλο άκρο της σφαιρικής βάνας θα συγκολληθεί φλάντζα με τυφλή φλάντζα.

Η σφαιρική βάνα θα είναι μονωμένη, με ειδικό μονωτικό υλικό παρομοίων χαρακτηριστικών της μόνωσης του κυρίως αγωγού, ώστε να εξασφαλίζεται η συνέχεια της μόνωσης. Ενδείκνυται η μόνωση της σφαιρικής βάνας να γίνει στο εργοστάσιο κατασκευής.

3.11.3.4 Η σφαιρική βάνα και η φλάντζα θα βρίσκονται εντός φρεατίου από οπλισμένο σκυρόδεμα κυκλικής κάτοψης εσωτερικής διαμέτρου 0,45m. Στο φρεάτιο θα τοποθετηθεί στεγανό καπάκι από χυτοσίδηρο βαρέως τύπου με αντοχή σε φορτίο βαριάς κυκλοφορίας. Το καπάκι θα είναι κυκλικής διατομής διαμέτρου 0,35m τύπου bayonet.

3.11.3.5 Εάν στο τέλος του δικτύου υπάρχει βάνα (ή βάνες) οι οποίες φέρουν εξαεριστικό δίκτυο, δεν θα τοποθετηθεί στεγανό καπάκι από χυτοσίδηρο βαρέως τύπου με αντοχή σε φορτίο βαριάς κυκλοφορίας. Το μήκος του αγωγού μετά το εξαεριστικό, δεν θα ξεπερνά τα 5m.

## ΤΕΡΜΑΤΙΚΟ ΣΗΜΕΙΟ ΑΓΩΓΟΥ



ΣΧΗΜΑ 1

Φ.Δ.Α.	ΤΙΤΛΟΣ : ΤΕΡΜΑΤΙΚΟ ΣΗΜΕΙΟ ΑΓΩΓΟΥ	ΔΙΚΤΥΟ ΔΙΑΝΟΜΗΣ ΦΥΣΙΚΟΥ ΑΕΡΙΟΥ ΜΕ ΠΙΕΣΗ ΣΧΕΔΙΑΣΜΟΥ 19 BAR	

ΚΥΡΙΟΣ ΑΓΩΓΟΣ	ΑΓΩΓΟΣ ΕΞΑΕΡΩΣΗΣ (venting pipe)			
	Όνομαστική διάμετρος (mm)	Διάμετρος εξαεριστικού		Εσωτερική διάμετρος (mm)
Όνομαστική (mm)		Εξωτερική (mm)		
100 - 150	32	42,2	35	3.6
200 - 250	50	60,3	50,7	4.8
300 - 350 - 450	80	88,9	79,3	4.8

ΕΙΔΟΣ	ΤΕΧΝΙΚΑ ΧΑΡΑΚΤΗΡΙΣΤΙΚΑ
Αγωγός	- ΕΛΟΤ EN 10208, part 2
Weldolet ή Sockolet	- 19 Mn 5 3000
Χαλύβδινη σφαιρική βάνα	- 1/4 στροφής - ΕΛΟΤ EN 12569 - ΕΛΟΤ EN 12266-1
Φλάντζα Τυφλή φλάντζα Βίδες, Παξιμάδια	Σύμφωνα με τις αντίστοιχες διατάξεις του παρόντος
Καπάκι φρεατίου	- Βαρέως τύπου διαστ. 0,35m x 0,35m

## 3.12 Σύστημα αναμονής κινητής ξεστροπαγίδας

## 3.12.1 Γενικά

Το παρόν κεφάλαιο προδιαγράφει την κατασκευή συστήματος αναμονής κινητής ξεστροπαγίδας. Στο σύστημα περιλαμβάνονται όλος ο εξοπλισμός (φρεάτια βανών, βάνες, φλάντζες αναμονής, μονωτικοί σύνδεσμοι κλπ) και οι εργασίες κατασκευής.

## 3.12.2 Κατασκευή συστήματος

3.12.2.1 Η σχηματική διάταξη του συστήματος αναμονής κινητής ξεστροπαγίδας φαίνεται στο Σχήμα 1.

3.12.2.2 Αποτελείται από τα παρακάτω μέρη :

- Φρεάτιο δύο βανών.
- Φρεάτιο αναμονής ξεστροπαγίδας.
- Φρεάτιο βάνας by pass.
- Μονωτικούς συνδέσμους.

Στις επόμενες παραγράφους ακολουθεί περιγραφή των μερών αυτών.

## 3.12.3 Φρεάτιο Βανών

3.12.3.1 Στο φρεάτιο βανών θα τοποθετηθούν δύο σφαιρικές βάνες διαμέτρου A (βλέπε Πίνακα Μεγεθών).

3.12.3.2 Η κατασκευή του φρεατίου θα είναι σύμφωνα με το κεφάλαιο «Φρεάτιο Βανών» του παρόντος.

Το τεμάχιο WELDLET θα μονωθεί με ειδικό μονωτικό τεμάχιο θερμοσυστελλόμενο από πολυαιθυλένιο τριών στρώσεων.

3.12.3.3 Στις βάνες θα κατασκευασθεί εξαεριστικό δίκτυο αποτελούμενο από τέσσερις (4) σφαιρικές βάνες εξαερισμού (blow down valves) και από τυφλή φλάντζα εξαερισμού. Η κατασκευή θα γίνει σύμφωνα με το κεφάλαιο «Εξαεριστικό Σύστημα Βανών» του παρόντος.

3.12.3.4 Εντός του φρεατίου θα κατασκευασθεί βάση από οπλισμένο σκυρόδεμα C20/25 για την αγκύρωση του αγωγού διαμέτρου A. Η αγκύρωση αυτή (όπως φαίνεται και στο Σχήμα 1) θα γίνει μετά την βάνα διαμέτρου A.

Ο οπλισμός της βάσης θα συνεργάζεται με τον οπλισμό της πλάκας του δαπέδου του φρεατίου. Το μήκος της βάσης θα είναι τουλάχιστον τρεις διαμέτροι του αγωγού. Ο αγωγός θα στηρίζεται σε διαιρούμενο κολάρο μήκους τουλάχιστον μίας διαμέτρου. Ο αγωγός στο σημείο αυτό για την προστασία του ιδίου και της μόνωσης του θα επενδυθεί με ταινία neoprene ή πολυαιθυλενίου (ελάχιστο πάχος 5mm).

## 3.12.4 Φρεάτιο αναμονής ξεστροπαγίδας

3.12.4.1 Στο φρεάτιο αυτό θα καταλήγει ο αγωγός διαμέτρου A, όπου θα συγκολληθεί ζεύγος φλάντζων ίδιας διαμέτρου (η μία από αυτές τις φλάντζες θα είναι τυφλή).

3.12.4.2 Η κατασκευή του φρεατίου θα γίνει σύμφωνα με το κεφάλαιο «Φρεάτιο Βανών» του παρόντος και τις απαιτήσεις του Σχήματος 2.

3.12.4.3 Η οροφή του φρεατίου θα κατασκευασθεί από προκατασκευασμένες πλάκες οπλισμένου σκυροδέματος, ώστε όλη η οροφή να είναι αφαιρούμενη. Τα τεμάχια αυτά θα συνδέονται μεταξύ τους με αρμούς διαστολής, ώστε σε όλη την κατασκευή να είναι η στεγανή. Επιπλέον η οροφή του φρεατίου θα στεγανοποιηθεί εξωτερικά με κατάλληλα ασφαλτικά μίγματα.

3.12.4.4 Η γωνία εισόδου του αγωγού στο φρεάτιο δεν

θα ξεπερνά τις 15°. Ο αγωγός θα αγκυρωθεί κατάλληλα αμέσως μετά την είσοδό του στο φρεάτιο με τη βοήθεια διαιρούμενου χαλύβδινου κολάρου.

Το μήκος του κολάρου θα ισοδυναμεί με μία διάμετρο αγωγού. Το διαιρούμενο κολάρο θα πακτωθεί σε μία βάση από οπλισμένο σκυρόδεμα C20/25.

3.12.4.5 Ο χαλύβδινος αγωγός, πριν εισέλθει στο φρεάτιο, θα προστατευθεί με πλάκα από οπλισμένο σκυρόδεμα πάχους 20cm. Η πλάκα αυτή θα έχει πλάτος 1m και μήκος όσο το μήκος του αγωγού που είναι εγκατεστημένος σε βάθος μικρότερο από 1,10m (απόσταση θεωρούμενη από την επιφάνεια εδάφους, έως την στήλη του αγωγού).

## 3.12.5 Φρεάτιο βάνας by pass

3.12.5.1 Στο φρεάτιο αυτό τοποθετείται βάνα διαμέτρου B για τη σύνδεση με την κινητή ξεστροπαγίδα.

3.12.5.2 Η κατασκευή του φρεατίου θα γίνει σύμφωνα με το κεφάλαιο «Φρεάτιο Βανών» του παρόντος και τις απαιτήσεις που δίδονται στο Σχήμα 3.

3.12.5.3 Εντός του φρεατίου θα τοποθετηθεί σφαιρική βάνα διαμέτρου A με το αντίστοιχο κιβώτιο μετάδοσης (gear box). Μετά την βάνα θα συγκολληθεί ειδικό τεμάχιο μήκους τριών διαμέτρων και στη συνέχεια ο αγωγός θα αγκυρωθεί με την βοήθεια χαλύβδινου διαιρούμενου κολάρου που θα πακτωθεί σε βάση από σκυρόδεμα (βλέπε παράγραφο 3.12.3.4 του παρόντος).

3.12.5.4 Μετά την αγκύρωση του αγωγού θα συγκολληθεί καμπύλη 90° και ο αγωγός θα συνεχίσει με κατακόρυφο τμήμα. Στο τέλος θα συγκολληθεί ζεύγος φλάντζων η μία εκ των οποίων θα είναι τυφλή.

3.12.5.5 Στο κατακόρυφο τμήμα του αγωγού διαμέτρου A θα συγκολληθεί αγωγός διαμέτρου 3/4» με σφαιρική βάνα και βιδωτό καπάκι για την εξαέρωση του τμήματος αυτού. Για τη σύνδεση του εξαεριστικού θα χρησιμοποιηθεί WELDLET.

3.12.5.6 Επάνω από τον άξονα της φλάντζας θα τοποθετηθεί δεύτερο καπάκι στην οροφή του φρεατίου (το πρώτο καπάκι είναι η ανθρωποθυρίδα). Το καπάκι αυτό θα είναι τετραγωνικό ή κυκλικού σχήματος ιδίων προδιαγραφών με αυτές της ανθρωποθυρίδας.

## 3.12.6 Μονωτικοί σύνδεσμοι

3.12.6.1 Όπως φαίνεται και από την τυπική διάταξη του Σχήματος 1 θα εγκατασταθούν στο σύστημα δύο μονωτικοί σύνδεσμοι διαμέτρου A.

3.12.6.2 Οι μονωτικοί σύνδεσμοι θα αγκυρωθούν και από τις δύο πλευρές με διαιρούμενα χαλύβδινα κολάρα, όπως προδιαγράφηκε προηγουμένως.

3.12.6.3 Όλοι οι μονωτικοί σύνδεσμοι θα φέρουν καλώδια μέτρησης της καθοδικής προστασίας και γέφυρας αυτής. Τα καλώδια αυτά θα καταλήγουν σε δύο αντίστοιχα μετρητικούς σταθμούς Κ.Π. όπως περιγράφονται στο κεφάλαιο «Καθοδική Προστασία» του παρόντος.

Εναλλακτικά ο Ανάδοχος μπορεί να προτείνει ένα Σταθμό Μέτρησης Καθοδικής Προστασίας αντί για δύο, όπου θα καταλήγουν και τα δύο ζεύγη των καλωδίων των μονωτικών συνδέσμων.

Η πρόταση αυτή θα εγκριθεί από τον Φορέα Διανομής Αερίου.

## 3.12.7 Υλικά - Εργασίες

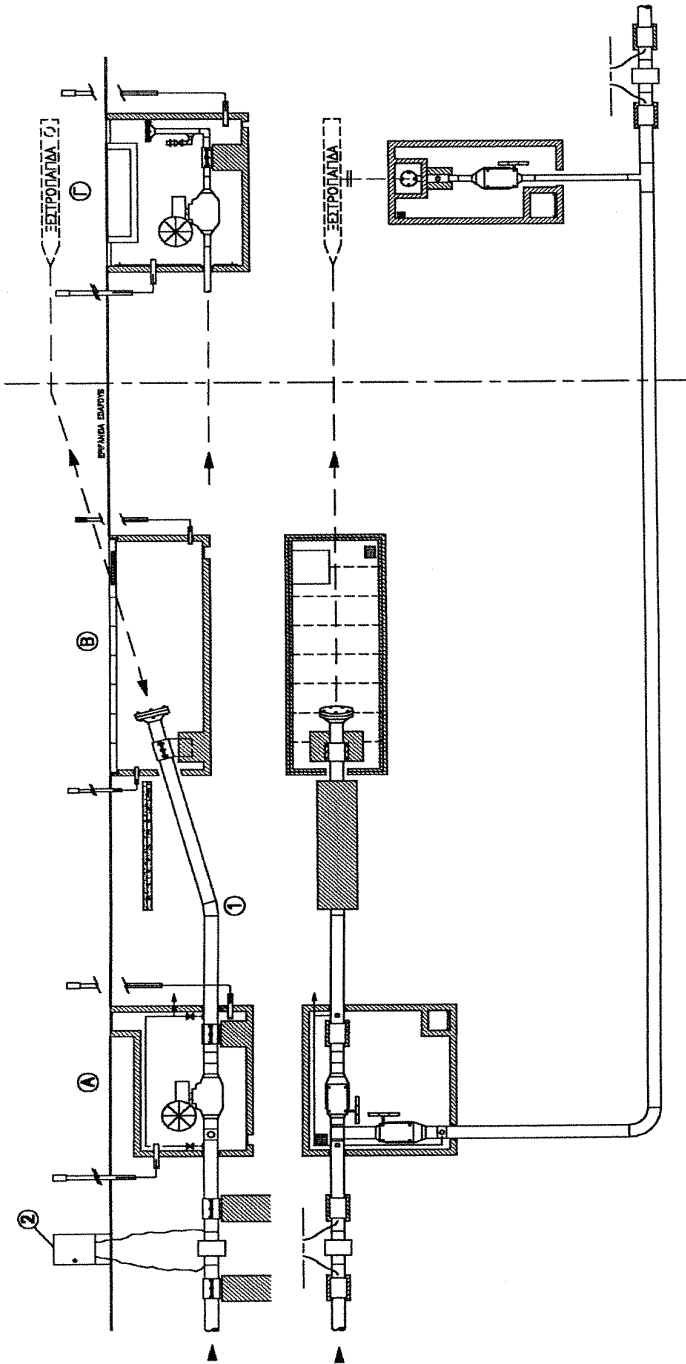
Όλα τα υλικά που θα χρησιμοποιηθούν στην κατασκευή του συστήματος, τόσο αυτά που περιγράφονται στο παρόν, όσο και αυτά που δεν περιγράφονται αλλά απαιτούνται για τη σωστή και έντεχνη κατασκευή, θα είναι σύμφωνα με τον παρόντα Κανονισμό και θα εγκριθούν από τον Φορέα Διανομής Αερίου.

## ΠΙΝΑΚΑΣ ΜΕΓΕΘΩΝ

Ονομαστική Διάμετρος	A		B	
	ΔΙΑΜΕΤΡΟΣ ΚΥΡΙΟΥ ΑΓΩΓΟΥ		ΔΙΑΜΕΤΡΟΣ BY PASS	
	Ονομαστική	Εξωτερική	Ονομαστική	Εξωτερική
mm	in	mm	in	mm
250	10	273,1	4	114,3
350	14	355,6	6	168,3
450	18	457,2	6	168,3

ΕΓΚΑΤΑΣΤΑΣΗ ΣΤΑΘΜΟΥ ΞΕΣΤΡΟΠΑΓΙΔΑΣ  
-ΓΕΝΙΚΗ ΔΙΑΤΑΞΗ-

ΣΧΗΜΑ 1



Σ Χ Ο Λ Ι Α

- ΟΙ ΔΙΑΤΑΞΕΙΣ ΚΑΙ ΟΙ ΕΠΕΞΗΓΗΣΕΙΣ ΓΙΑ ΤΑ ΣΧΕΔΙΑ Α, Β ΚΑΙ Γ, ΔΙΝΟΝΤΑΙ ΣΤΑ ΑΝΤΙΣΤΟΙΧΑ -ΓΙΑ ΤΟ ΚΑΘΕΝΑ- ΛΕΠΤΟΜΕΡΗ ΣΧΕΔΙΑ.
- Ο ΜΟΝΟΤΙΚΟΣ ΣΥΝΕΣΜΟΣ ΠΟΥ ΕΓΚΑΘΙΣΤΑΤΑΙ ΣΤΟΝ ΚΥΡΙΟ ΑΓΩΓΟ ΠΡΙΝ ΑΠΟ ΤΟ ΚΥΡΙΟ ΦΡΕΑΤΙΟ, ΠΡΕΠΕΙ ΝΑ ΣΤΗΡΙΖΕΤΑΙ (ΑΓΚΥΡΩΣΗ) ΣΕ ΤΣΙΜΕΝΤΕΝΙΑ ΒΛΩΗ ΚΑΙ ΑΠΟ ΤΙΣ ΔΥΟ ΠΛΕΥΡΕΣ ΤΟΥ.
- ΕΙΝΑΙ ΠΙΘΑΝΟ ΝΑ ΑΛΛΑΞΕΙ Ο ΣΧΕΔΙΑΣΜΟΣ ΤΗΣ ΕΓΚΑΤΑΣΤΑΣΗΣ, ΑΝΑΛΟΓΑ ΜΕ ΤΗΝ ΤΕΛΙΚΗ ΘΕΣΗ ΤΩΝ ΦΡΕΑΤΙΩΝ ΚΑΙ ΤΟΥ ΣΤΑΘΜΟΥ ΞΕΣΤΡΟΥ.

Υ Π Ο Μ Ν Η Μ Α

- (1) : Η ΚΑΜΠΥΛΗ 15° ΜΕ ΑΚΤΙΝΑ ΚΑΜΠΥΛΟΤΗΤΟΣ 5D.
- (2) : ΜΕΤΡΗΤΙΚΟΣ ΣΤΑΘΜΟΣ ΚΑΘΟΔΙΚΗΣ ΠΡΟΣΤΑΣΙΑΣ.

**ΦΡΕΑΤΙΟ ΑΝΑΜΟΝΗΣ  
ΚΙΝΗΤΗΣ ΞΕΣΤΡΟΠΑΓΙΔΑΣ**

ΣΧΗΜΑ 2

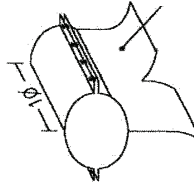
**ΔΙΑΣΤΑΣΕΙΣ**

ΟΛΕΣ ΟΙ ΤΙΜΕΣ ΔΙΝΟΝΤΑΙ ΣΕ ΜΕΤΡΑ ΚΑΙ ΕΙΝΑΙ ΔΙΑΘΕΣΙΜΕΣ ΚΑΙ ΓΙΑ ΤΙΣ ΤΡΕΙΣ ΔΙΑΜΕΤΡΟΥΣ (18", 14" ΚΑΙ 10"), ΕΚΤΟΣ ΑΠΟ ΤΗΝ ΤΙΜΗ Δ.

- A : ΕΛΑΧΙΣΤΟ ΑΠΟΔΕΚΤΟ 0.70m.
- B : ΕΛΑΧΙΣΤΟ ΑΠΟΔΕΚΤΟ 0.20m.
- Γ : 1.20m.
- Δ : ΓΙΑ ΔΙΑΜΕΤΡΟΥΣ 14" ΚΑΙ 10" => 4.00m
- Ε : ΓΙΑ ΔΙΑΜΕΤΡΟ 18" => 4.50m.
- Ζ : 1.00m.
- Η : 2.20m
- Ρ : 0.30m ΑΠΟΣΤΑΣΗ ΑΠΟ ΟΡΟΦΗ ΚΑΙ ΠΥΘΜΕΝΑ.

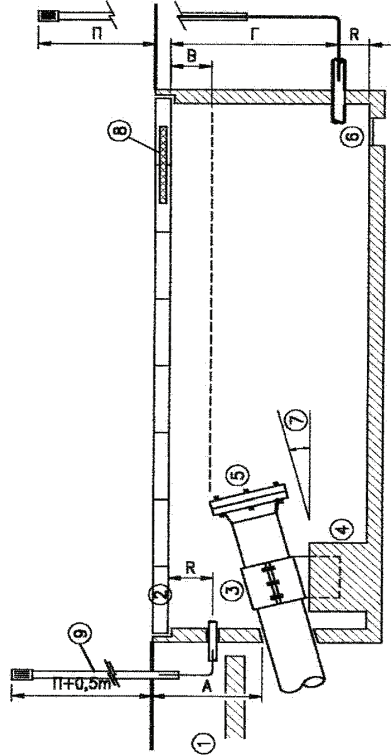
**ΣΧΟΛΙΑ**

1. ΜΗΧΑΝΙΚΗ ΠΡΟΣΤΑΣΙΑ: ΠΛΑΚΑ ΑΠΟ ΟΠΛΙΣΜΕΝΟ ΣΚΥΡΩΣΜΑ ΠΑΧΟΥΣ 10εκ.
2. ΚΑΛΥΨΗ ΦΡΕΑΤΙΟΥ : ΠΛΑΚΕΣ ΑΠΟ ΟΠΛ. ΣΚΥΡΩΣΜΑ ΔΙΑΣΤΑΣΕΩΝ 1.00x0.50μ.
3. ΧΑΛΥΒΙΝΟ ΚΟΛΛΑΡΟ : ΑΠΟΤΕΛΕΙΤΑΙ ΑΠΟ ΔΥΟ ΤΕΜΑΧΙΑ ΜΗΚΟΥΣ 1 Ο ΚΑΙ ΧΡΗΣΙΜΕΥΕΙ ΣΤΗΝ ΑΓΚΥΡΩΣΗ ΤΟΥ ΑΓΩΓΟΥ ΣΤΗΝ ΤΣΙΜΕΝΤΕΝΙΑ ΒΑΣΗ. ΕΝΑ ΦΥΛΛΟ ΑΠΟ ΝΕΟΠΡΑΙΝΟ Ή ΠΟΛΥΑΘΥΛΑΙΝΟ ΑΓΛΩΝΕΤΑΙ ΑΝΑΜΕΣΑ ΣΤΟΝ ΑΓΩΓΟ ΚΑΙ ΣΤΟ ΧΑΛΥΒΙΝΟ ΚΟΛΛΑΡΟ.

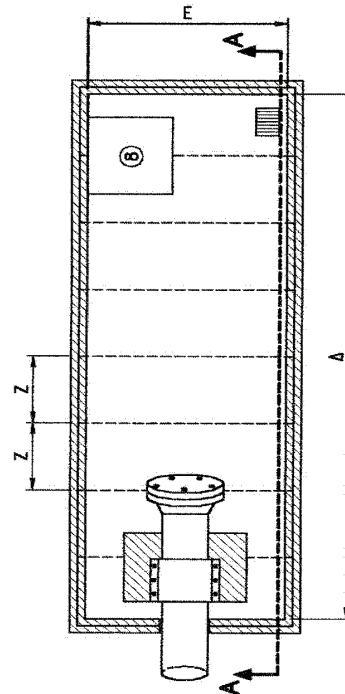


ΤΜΗΜΑ ΠΟΥ ΑΓΚΥΡΩΝΕΤΑΙ ΣΤΗΝ ΤΣΙΜΕΝΤΕΝΙΑ ΒΑΣΗ

4. ΒΑΣΗ ΑΠΟ ΟΠΛΙΣΜΕΝΟ ΣΚΥΡΩΣΜΑ, ΥΠΟΤΗΡΧΙΖΕΙ ΤΟΝ ΑΓΩΓΟ ΣΥΓΚΡΑΤΩΝΤΑΣ ΤΟ ΑΓΚΥΡΩΜΕΝΟ ΧΑΛΥΒΙΝΟ ΚΟΛΛΑΡΟ. Ο ΣΧΕΔΙΑΣΜΟΣ ΤΟΥ ΤΜΗΜΑΤΟΣ ΠΟΥ ΘΑ ΑΓΚΥΡΩΘΕΙ ΣΤΗΝ ΒΑΣΗ ΠΡΕΠΕΙ ΝΑ ΕΧΕΙ ΛΑΒΕΙ ΥΠ' ΟΨΗ ΤΗΝ ΓΩΝΙΑ ΤΟΥ ΚΟΛΛΑΡΟΥ.
5. ΤΕΡΜΑΤΙΚΟ ΣΗΜΕΙΟ : ΑΠΟΤΕΛΕΙΤΑΙ ΑΠΟ ΜΙΑ ΦΛΑΝΤΖΑ ΜΕ ΣΥΓΚΟΛΛΗΜΕΝΟ ΛΑΜΙΟ ΚΑΙ ΜΙΑ ΤΑΠΑ (ΟΡΙΣΤΑΧΙΟΤΕ ΕΠΕΝΔΕΥΜΕΝΟ).
6. ΦΡΕΑΤΙΟ ΑΠΟΧΕΙΡΕΥΣΗΣ ΥΔΑΤΩΝ : ΚΑΛΥΠΤΕΤΑΙ ΑΠΟ ΣΙΔΕΡΕΝΙΑ ΣΧΑΡΑ.
7. ΚΛΙΣΗ ΑΓΩΓΟΥ : ΔΕΝ ΠΡΕΠΕΙ ΝΑ ΥΠΕΡΒΑΙΝΕΙ ΤΙΣ 15 ΜΟΙΡΕΣ.
8. ΑΝΘΡΩΠΟΦΥΛΙΑ : ΕΛΑΧΙΣΤΕΣ ΔΙΑΣΤΑΣΕΙΣ 60x60 εκστ.
9. ΕΞΑΕΡΙΣΜΟΣ ΦΡΕΑΤΙΟΥ(VENTILATION) : ΣΙΔΗΡΙΑ 4" ΜΕ ΦΛΟΓΟΤΑΓΙΑ



ΤΟΜΗ Α-Α



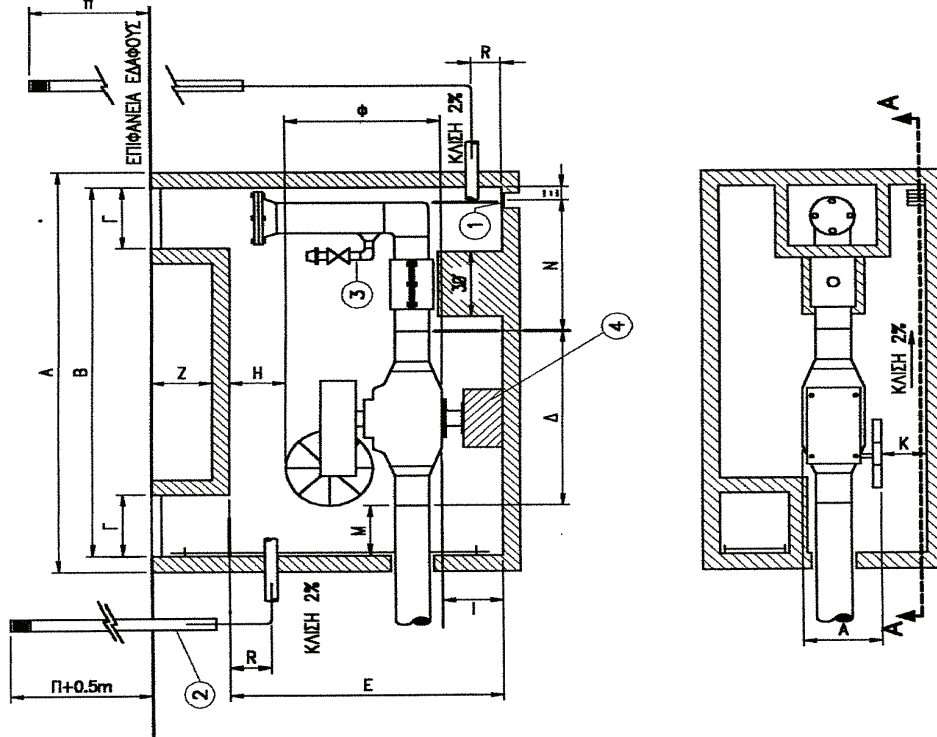
ΚΑΤΩΦΗ

ΑΠΛΗ ΒΑΝΑ 6" ΜΕ ΠΡΟΒΛΕΠΟΜΕΝΗ ΘΕΣΗ ΣΥΝΔΕΣΗΣ ΞΕΣΤΡΟΠΑΓΙΔΑΣ

ΣΧΗΜΑ 3

Υ Π Ο Μ Ν Η Μ Α

1. ΦΡΕΑΤΟ ΕΔΑΦΟΥΣ ΓΙΑ ΤΗΝ ΑΠΟΣΥΣΤΕΥΣΗ ΚΑΤΑΛΛΗΛΟ ΚΑΛΥΜΜΑ ΜΕ ΓΡΑΛΑ.
2. ΕΞΑΕΡΙΣΜΟΣ ΦΡΕΑΤΙΟΥ (VENTILATION). ΣΩΛΗΝΑΣ ΜΕ ΕΛΑΧ. Ø6" ΜΕ ΦΛΟΓΟΠΡΑΓΜΑΤΑ. ΒΡΕΘΚΟΝΑ ΣΕ ΑΝΤΙΔΙΑΜΕΤΡΙΚΑ ΣΗΜΕΙΑ, ΚΑΤΑΛΗΓΟΥΝ ΣΤΗΝ ΕΞΟΔΟ ΣΤΟΝ ΙΔΙΟ ΧΩΡΟ.
3. ΕΞΑΕΡΙΣΤΙΚΟ ΑΓΓΙΟΥ (BLOW DOWN VALVE) ΔΙΑΜΕΤΡΟΣ Ø3/4 ΒΑΝΑ Ø3/4 ΚΑΙ ΒΙΒΛΙΟ ΚΑΥΤΑΚΙ. ΤΟΠΟΘΕΤΟΥΝΤΑΙ ΟΠΟΥ ΕΞΑΙΕΚΤΙΚΑ ΦΑΙΝΟΝΤΑΙ ΣΤΟΥΣ ΧΑΡΤΕΣ.
4. ΣΤΗΡΙΓΜΑ ΒΑΝΑΣ (ΕΑΝ ΑΠΑΙΤΕΙΤΑΙ ΑΠΟ ΤΗΝ ΜΕΛΕΤΗ ΣΤΗΡΕΦΕ.



ΔΙΑΤΑΞΗ (α)	Σ Χ Ο Λ Ι Α
A -	ΕΞΩΤΕΡΙΚΗ ΔΙΑΤΑΞΗ ΦΡΕΑΤΙΟΥ
B -	ΕΞΩΤΕΡΙΚΗ ΔΙΑΤΑΞΗ ΦΡΕΑΤΙΟΥ ΙΣΟΔΥΝΑΜΕΙ ΜΕ ΤΟ ΜΗΚΟΣ ΤΗΣ ΒΑΝΑΣ + 2 ΤΕΜΑΧΙΑ + (SPOOL PIECES) M+N+E
Γ 0.75	ΙΣΟΔΥΝΑΜΕΙ ΜΕ ΤΟ ΠΛΗΡΕΣ ΑΝΟΙΓΜΑ ΤΗΣ ΑΝΕΡΟΠΟΥΡΥΡΙΑΣ
Δ -	ΙΣΟ ΔΥΝΑΜΕΙ ΜΕ ΤΟ ΑΝΟΙΓΜΑ ΤΗΣ ΒΑΝΑΣ + 2 ΤΕΜΑΧΙΑ (SPOOL PIECES) ΤΟ ΚΑΘΕ ΤΕΜΑΧΙΟ ΙΣΟΔΥΝΑΜΕΙ ΜΕ 0.40Μ. ΓΙΑ ΒΑΝΑ ΜΕΧΡΙ Ø1/2" 1/8" ΓΙΑ ΒΑΝΑ ΠΛΗΘ. ΑΠΟ Ø1/2"
E 2.00	
Z 0.40	
H 0.40	ΕΛΛΕΙΨΤΗ ΑΠΟΣΤΑΣΗ ΜΕΤΑΞΥ ΠΛΗΘ. ΣΗΜΕΙΟΥ ΧΕΙΡΟΤΡΟΧΟΥ ΚΑΙ ΟΡΟΦΗΣ ΦΡΕΑΤΙΟΥ
Θ -	ΥΨΟΣ ΒΑΝΑΣ + ΚΙΒΩΤΙΟ ΜΕΤΑΔΟΣΗΣ (ΔΙΑΤΑΞΗ ΚΑΤΑΣΚΕΥΑΣΤΗ)
Ι 0.40	ΕΛΛΕΙΨΤΗ ΑΠΟΣΤΑΣΗ ΜΕΤΑΞΥ ΚΑΤΩ ΣΗΜΕΙΟΥ ΒΑΝΑΣ ΚΑΙ ΠΥΘΜΕΝΑ ΦΡΕΑΤΙΟΥ
Κ 1.00	ΑΠΟΣΤΑΣΗ ΜΕΤΑΞΥ ΧΕΙΡΟΤΡΟΧΟΥ ΚΑΙ ΠΑΡΑΠΛΕΥΡΟΥ ΤΟΙΧΟΥ
Λ -	ΔΙΑΤΑΞΗ ΒΑΝΑΣ ΚΑΙ ΚΙΒΩΤΙΟΥ ΜΕΤΑΔΟΣΗΣ (ΔΙΑΤΑΞΗ ΚΑΤΑΣΚΕΥΑΣΤΗ)
Μ 0.35	ΙΣΟΔΥΝΑΜΕΙ ΜΕ ΜΗΚΟΣ 2Ø
N -	ΙΣΟΔΥΝΑΜΕΙ ΜΕ 3Ø + ΓΩΝΙΑ 90 ΜΟΙΡΟΝ
Ξ 0.40	
Π 2.50	ΥΨΟΣ ΕΞΑΕΡΙΣΤΙΚΟΥ ΑΓΓΙΟΥ (VENTILATION PIPE)
Ρ 0.30	ΑΠΟΣΤΑΣΗ ΑΠΟ ΟΡΟΦΗ ΚΑΙ ΠΥΘΜΕΝΑ

Η ΠΡΟΣΒΑΣΗ ΣΤΗ ΦΑΝΤΑΖΑ ΓΙΑ ΤΗΝ ΣΥΝΔΕΣΗ ΤΟΥ ΕΥΚΑΜΠΤΟΥ ΑΓΓΙΟΥ, ΘΑ ΓΙΝΕΙ ΑΠΟ ΜΙΑ ΤΕΤΡΑΩΝΗ Ή ΚΥΚΛΙΚΗ ΑΝΕΡΟΠΟΥΡΥΡΙΑ ΠΟΥ ΘΑ ΤΟΠΟΘΕΤΗΘΗ ΣΤΟΝ ΙΔΙΟ ΑΞΟΝΑ ΜΕ ΑΥΤΟΝ ΤΟΥ ΚΑΤΑΚΟΡΥΦΟΥ ΑΓΓΙΟΥ



### 3.13 Προεργασίες

#### 3.13.1 Γενικά

Πριν από τη διάνοιξη των χαντακιών ο Ανάδοχος πρέπει να εκτελέσει τις ακόλουθες εργασίες (ΠΡΟΕΡΓΑΣΙΕΣ):

- Επαλήθευση της όδευσης της μελέτης λαμβάνοντας υπόψη την ευστάθεια του εδάφους όπου θα τοποθετηθεί ο σωλήνας και τις υπερκείμενες κατασκευές. Ο Ανάδοχος βάσει των γεωλογικών και γεωτεχνικών μελετών που θα εκπονήσει θα προτείνει αλλαγή της χάραξης αν προκύπτει, ότι η ευστάθεια του εδάφους καταμήκος της χάραξης δεν είναι επαρκής. Επίσης σε περίπτωση διασταύρωσης με δομικές κατασκευές, όπως γέφυρες ή πλακοσκεπείς οχητούς κλπ. πρέπει να εξετάζεται η ασφαλής διέλευση του σωλήνα και να λαμβάνονται κατάλληλα μέτρα κατά περίπτωση.

- Πρόταση αλλαγής όδευσης.

- Διάνοιξη δοκιμαστικών τομών.

- Σύνταξη των λεπτομερών σχεδίων "προς κατασκευή".

- Επαφές με αρχές για την έκδοση αδειών εκσκαφής, κυκλοφοριακές ρυθμίσεις κλπ.

- Για την οριστικοποίηση της όδευσης πρέπει να συνταχθεί μελέτη σεισμικής και γεωλογικής κατάταξης εδαφών. Δηλαδή θα γίνεται εντοπισμός των σεισμικών ρηγματών και τυχόν ασταθών εδαφών κατά μήκος της όδευσης, και θα προτείνει μέτρα προστασίας, όπου απαιτείται, (όπως κατάλληλο κοκκώδες επίχωμα της τάφρου κ.λπ.) βάσει των μελετών αυτών. Η εν λόγω μελέτη θα γίνεται για δίκτυα σημαντικού μήκους κατά την εκτίμηση του ΦΔΑ.

#### 3.13.2 Εργασίες επαλήθευσης όδευσης

##### 3.13.2.1 Γενικά

Ο Ανάδοχος πριν από την έναρξη των εργασιών εκσκαφής πρέπει να επαληθεύσει την όδευση των σχεδίων μελέτης. Οι εργασίες επαλήθευσης είναι οι ακόλουθες:

- Λήψη χαρτών από τους Οργανισμούς Κοινής Ωφέλειας με τη θέση των υπογείων δικτύων στους δρόμους, που πρόκειται να εγκατασταθεί το δίκτυο διανομής φυσικού αερίου.

- Επιθεώρηση της όδευσης των αγωγών επί τόπου της διαδρομής, όπως αυτή φαίνεται στα σχέδια μελέτης για τον εντοπισμό, καταγραφή και αξιολόγηση των επιφανειακών εμποδίων.

- Επαλήθευση της θέσης των υπογείων δικτύων των Οργανισμών Κοινής Ωφέλειας, που φαίνονται στους χάρτες, με την χρήση μηχανημάτων εντοπισμού υπογείων σωλήνων και καλωδίων, και ακολούθως σημείωση της θέσης τους με μοχλιά επάνω στο οδόστρωμα. Ιδιαίτερη μέριμνα, για λόγους ασφαλούς εκσκαφής, πρέπει να ληφθεί στον ακριβή εντοπισμό των καλωδίων ηλεκτρικού ρεύματος.

Η χρήση των εντοπιστών και η καταγραφή των εμποδίων γίνεται παρουσία της Επίβλεψης.

- Επί τόπου οπτική εξέταση πιθανόν εδαφολογικών

προβλημάτων (ποιότητα εδάφους, διάβρωση, υπόγεια νερά κλπ).

##### 3.13.3 Αξιολόγηση εμποδίων

Τα στοιχεία για τα εμπόδια που συλλέγονται κατά την παράγραφο 3.13.2 αξιολογούνται σε σχέση με τις δυσκολίες που μπορούν να προκαλέσουν κατά την πρόοδο των εργασιών εκσκαφής.

Δεν θεωρούνται ως εμπόδια οι διασταυρώσεις με δρόμους, αρτηρίες, σιδηροδρομικές γραμμές, ποταμούς, χειμάρρους, γέφυρες κλπ., τα οποία προβλέπονται από τη μελέτη.

##### 3.13.4 Πρόταση αλλαγής αρχικής όδευσης (Όδευση μελέτης)

Αν μετά την αξιολόγηση των εμποδίων και εξαιτίας αυτών, προκύψει ανάγκη αλλαγής της αρχικής όδευσης ή ανάγκη λήψης πρόσθετων μέτρων προστασίας τότε ο Ανάδοχος υποβάλλει έγγραφα την πρόταση αλλαγής όδευσης στην Επίβλεψη για έλεγχο και στον Φορέα Διανομής Αερίου για έγκριση.

Η πρόταση συνοδεύεται από την αιτιολόγηση αλλαγής και από τις μεταβολές των ποσοτήτων και υλικών, αν υπάρχουν, καθώς και από τον αναθεωρημένο χρονικό προγραμματισμό του έργου.

Η εναλλακτική όδευση απεικονίζεται σε χάρτες που συνοδεύουν την υποβολή της πρότασης.

##### 3.13.5 Δοκιμαστικές τομές

###### 3.13.5.1 Γενικά

Δοκιμαστικές τομές εκτελούνται κυρίως σε περιπτώσεις όπου:

- Επηρεάζεται η ευθύγραμμη όδευση ή το τυπικό βάθος τοποθέτησης των αγωγών εξαιτίας ύπαρξης υπογείων εμποδίων.

- Πρόκειται να εγκατασταθούν βανοστάσια ή άλλος συναφής εξοπλισμός.

- Είναι δύσκολος ο ακριβής εντοπισμός και η αναγνώριση των υπογείων εμποδίων.

- Απαιτείται η εκτίμηση του υπεδάφους, όσον αφορά στα πρηνή, στην ποιότητα, στον χαρακτηρισμό (γαιώδες-ημίβραχος κλπ), στην στάθμη του υδροφόρου ορίζοντα κλπ.

- Η Επίβλεψη κρίνει αναγκαίο για την ομαλή εξέλιξη της εκσκαφής.

Η συχνότητα διενέργειας των δοκιμαστικών τομών εξαρτάται από την κάθε περίπτωση, και εναπόκειται στην κρίση της Επίβλεψης, δεν μπορεί όμως εντός κατοικημένων περιοχών να είναι μικρότερη των 200m.

###### 3.13.5.2 Γνωστοποίηση διενέργειας δοκιμαστικών τομών

Ο Ανάδοχος γνωστοποιεί την πρόθεσή του να εκτελέσει δοκιμαστικές τομές σύμφωνα με τον Νόμο 2364/95. Μεριμνά για την έγκαιρη προειδοποίηση οχημάτων και πεζών στα υπόψη σημεία και την απόθεση των προϊόντων εκσκαφής.

###### 3.13.5.3 Εκτέλεση - Ασφάλεια

Η εκσκαφή πραγματοποιείται με μη μηχανικά μέσα (εκτός από κομπρεσέρ).

Βάθος εκσκαφής για τη δοκιμαστική τομή θεωρείται αυτό που προκύπτει από το απαιτούμενο βάσει των διατάξεων του παρόντος για την εγκατάσταση του σωληναγωγού μέχρι τη στέψη του αγωγού συν την εξωτερική διάμετρο συν 0,5m.

Πλάτος εκσκαφής θεωρείται η απόσταση 2m x 0,5m + εξωτερική διάμετρος αγωγού.

Μήκος είναι το απαραίτητο για τη διαμόρφωση πλήρους εικόνας δεν μπορεί όμως να είναι μικρότερο των 3m.

Οι γενικοί κανόνες εκσκαφής - ασφάλειας - σήμανσης όπως αναφέρονται για την εκσκαφή χαντακιών ισχύουν και για τις τομές.

#### 3.13.5.4 Αποτυπώσεις

Η θέση των δοκιμαστικών τομών σημειώνεται στην οριζοντιογραφία των σχεδίων «προς κατασκευή» και χαρακτηρίζεται με τον κωδικό T.C. και τον αύξοντα ακέραιο αριθμό (π.χ. T.C.1, T.C.2 κλπ).

Στα σχέδια “προς κατασκευή” επισυνάπτονται επίσης φύλλα με τις αποτυπώσεις των κατόψεων και τομών των δοκιμαστικών τομών. Στις κατόψεις και τομές, φαίνονται όλα τα υπόγεια δίκτυα που συναντώνται ως και η θέση του αγωγού σε σχέση με αυτά.

Τα σχέδια “προς κατασκευή” συντάσσονται σύμφωνα με την παράγραφο 3.16.2 του παρόντος και υποβάλλονται στην Επίβλεψη για έλεγχο και στη συνέχεια στον Φορέα Διανομής Αερίου για έγκριση ΕΝΑ ΜΗΝΑ πριν την έναρξη της εκσκαφής του χαντακιού.

3.13.6 Επαφές με Αρχές - Γνωστοποίηση εκσκαφής - Κυκλοφοριακές ρυθμίσεις

#### 3.13.6.1 Εκπρόσωπος Αναδόχου - Επαφές με Αρχές

Ο Ανάδοχος γνωστοποιεί την πρόθεσή του για εκσκαφή σύμφωνα με τον Νόμο 2364/95 και ορίζει εκπρόσωπο του για τις συνεννοήσεις με τις Αρμόδιες Αρχές, τους Οργανισμούς Κοινής Ωφέλειας και τις Δημόσιες Υπηρεσίες.

3.13.6.2 Γνωστοποίηση εκσκαφής - Διευθέτηση της κυκλοφορίας

Μετά την έγκριση των σχεδίων “προς κατασκευή” ο Ανάδοχος ειδοποιεί έγκαιρα τις αρμόδιες αρχές για την πρόθεσή του να προβεί σε εργασίες εκσκαφής.

Υποβάλλει επίσης σχέδια και πίνακες με τις κυκλοφοριακές ρυθμίσεις που είναι αναγκαίες για τη μικρότερη δυνατή όχληση της κυκλοφορίας οχημάτων και πεζών. Ύστερα από τις τελικές ρυθμίσεις, ο Ανάδοχος πληροφορεί σχετικά τον Φορέα Διανομής Αερίου.

#### 3.13.6.3 Άδεια εγκατάστασης

Ο Ανάδοχος πρέπει να αιτηθεί στις αρμόδιες αρχές (Δήμους, Δημόσιες Υπηρεσίες) για την έκδοση άδειας εγκατάστασης ή χρήσης για:

- Αποθήκες.
- Χώρους για υλικά και εργαλεία.
- Χώρους για την προσωρινή ή μόνιμη απόρριψη των προϊόντων εκσκαφής.

#### 3.13.6.4 Προετοιμασία σήμανσης

Η προετοιμασία σήμανσης αφορά στην έγκαιρη ειδοποίηση του κοινού (δύο ημέρες πριν) οχήματα και

πεζούς για την επικείμενη εκσκαφή κατά μήκος της διαδρομής του αγωγού. Τοποθετούνται ευκρινείς πινακίδες όπου αναγράφονται ο Φορέας Διανομής Αερίου, ο Ανάδοχος, το είδος και η έκταση του έργου, καθώς τοποθετούνται επί της οδού και φράγματα ή σήματα σύμφωνα με τις τεχνικές προδιαγραφές σήμανσεως (Φ.Ε.Κ. 121B/23.3.1983).

#### 3.14 Χωματοουργικά

##### 3.14.1 Γενικά

Οι εκσκαφές χαντακιών ανεξάρτητα από την ποιότητα του εδάφους (χώμα, ημίβραχος, επιστρώσεις), περιλαμβάνουν όλες τις σχετικές εργασίες που απαιτούνται για τη δημιουργία τάφρων διατομών σύμφωνα με την εγκεκριμένη μελέτη του Φορέα Διανομής Αερίου. Στις εργασίες αυτές, περιλαμβάνονται:

- Η διενέργεια ερευνητικών τομών.
- Η αποξήλωση διαμορφωμένων επιφανειών.
- Η καθ' αυτή εκσκαφή τάφρων και σκαμμάτων.
- Οι αντλήσεις υδάτων.
- Η ανάρτηση και υποστήριξη υπογείων δικτύων.
- Οι αντιστηρίξεις και υποθεμελιώσεις.
- Η καλή διαμόρφωση των πρανών και του πυθμένα της τάφρου.

Οι εκσκαφές πρέπει να γίνονται με τα απαραίτητα για κάθε περίπτωση μέσα (μηχανικά ή χειρονακτικά) με αντικειμενικό σκοπό την αποφυγή περιττών ζημιών σε δίκτυα άλλων Οργανισμών Κοινής Ωφέλειας (Ο.Κ.Ω.), καθώς και την αποφυγή άλλου είδους ενοχλήσεων (στην κυκλοφορία και τους περίοικους). Ο καθορισμός του τρόπου εκτέλεσης της εκσκαφής θα γίνεται από την Επίβλεψη. Η κοπή του ασφαλτικού θα γίνεται με ασφαλοκόπτη.

##### 3.14.2 Εκσκαφή

##### 3.14.2.1 Υλοποίηση χάραξης

Σαν υλοποίηση της χάραξης εννοείται η έναρξη της διαδικασίας της εκσκαφής επί του δρόμου ή πεζοδρομίου. Καθαρίζεται λωρίδα πλάτους 1,50m στη θέση της εκσκαφής και απομακρύνονται τυχόν χώματα ή πέτρες. Κατόπιν χαράσσονται οι παρειές του χαντακιού στο πλάτος εκσκαφής.

Κατά μήκος της χάραξης και κατά τη διάρκεια των σχετικών εργασιών ο Ανάδοχος πρέπει να ελέγξει για την ύπαρξη άλλων υπόγειων δικτύων ή εμποδίων. Δεν θεωρείται παράληψη η μη ένδειξή τους στα σχέδια εφαρμογής. Εφόσον διαπιστωθούν υπόγεια δίκτυα ή εμπόδια πρέπει να ληφθεί πρόνοια.

##### 3.14.2.2 Ερευνητικές τομές

Ερευνητικές τομές διενεργούνται πριν από τις εργασίες εκσκαφής, κυρίως προς εξακρίβωση ύπαρξης υπογείων εμποδίων (καλώδια, αγωγοί, υπόνοιμοι ή άλλες εγκαταστάσεις κλπ).

Ανάλογα με τις τοπικές συνθήκες θα καθορίζονται το πλήθος και η θέση των παραπάνω τομών, που θα εγκρίνονται από την Επίβλεψη.

##### 3.14.2.3 Αποξήλωση διαμορφωμένων επιφανειών

Περιλαμβάνει αποξήλωση κάθε τύπου καταστρώματος και υποστρώματος πεζοδρομίου ή οδού (ενδεικτικά

αναφέρεται ασφατικός τάπητας, σκυρωτό, πλάκες, σκυρόδεμα κλπ) και οποιασδήποτε άλλης διαμορφωμένης επιφάνειας και οποιουδήποτε υποστρώματος, καθαρισμό και εναπόθεση των τυχόν κατάλληλων για επαναχρησιμοποίηση υλικών, καθώς και φορτοεκφόρτωση μεταφορά και απόρριψη των προϊόντων της καθαίρεσης σε θέσεις που επιτρέπεται από τις Αρμόδιες Αρχές.

Οι εργασίες αποξήλωσης πρέπει να εκτελούνται με επιμέλεια και με τρόπο ώστε το περίγραμμα της τομής να είναι ευθύγραμμο και η επιφάνεια των χειλέων κατακόρυφη. Σε περίπτωση που υπάρχουν τιμεντόπλακες, η αποξήλωση γίνεται πάντα κατά ακέραιο αριθμό πλακών.

Η προσωρινή εναπόθεση των προϊόντων αποξήλωσης δίπλα από την τάφρο πρέπει να γίνεται κατά τέτοιο τρόπο ώστε:

- Να μην προκαλούνται ζημιές στις αστικές περιοχές.
- Να μην παρεμποδίζουν την προσέγγιση των αγωγών και την τοποθέτησή τους.
- Να μην παρεμποδίζουν τη διέλευση πεζών και οχημάτων κατά το δυνατόν.
- Να μην προκαλούν κινδύνους για τους εργαζόμενους και την ασφάλεια της τάφρου.
- Να μπορούν εύκολα να απομακρυνθούν τα πλεονάζοντα προϊόντα αποξήλωσης.
- Να μπορούν να επαναχρησιμοποιηθούν οι πλάκες, οι κυβόλιθοι κλπ. που είχαν αποσπασθεί κατά την αποξήλωση της διαμορφωμένης επιφάνειας.

#### 3.14.2.4 Προληπτικά Μέτρα

Τα προληπτικά μέτρα και τα μέτρα ασφαλείας παίζουν σημαντικό ρόλο στη σωστή και άρτια εκτέλεση του έργου.

Αυτά περιλαμβάνουν σήμανση του χώρου εργασιών, σύμφωνα με τις ισχύουσες διατάξεις ή και λήψη γενικά κάθε επιβαλλόμενου μέτρου ώστε να εξασφαλίζεται η ασφαλής κυκλοφορία πεζών και οχημάτων όπως:

- Κιγκλιδώματα, φράχτες και σήματα για πεζούς.
- Πινακίδες και σήματα για οχήματα.
- Φωτεινούς σηματοδότες και αντανακλαστικά.

#### 3.14.2.5 Εκσκαφές Τάφρων και Λοιπών Σκαμμάτων

Εκσκαφές τάφρων (και σκαμμάτων οποιουδήποτε σχήματος και διαστάσεων) διενεργούνται σε οποιαδήποτε θέση σύμφωνα με τη μελέτη και τις εντολές της Επίβλεψης (όπως πεζοδρόμια και οδούς αδιαμόρφωτες ή διαμορφωμένες κλπ) και σε έδαφος οποιασδήποτε σκληρότητας, με μόρφωση του πρηνούς και διαμόρφωση του πυθμένα σε ένα επίπεδο έστω και με παρουσία ύδατος.

Γενικά οι ανωτέρω εκσκαφές πρέπει να διενεργούνται με κατάλληλα μηχανικά μέσα χωρίς να αποκλείεται και η εξόρυξη με τα "χέρια" όπου οι συνθήκες το απαιτούν.

Οι εκθαμνώσεις και εκριζώσεις καθώς και η αντιμετώπιση κάθε παρόμοιου προβλήματος πραγματοποιούνται στο βαθμό που απαιτούνται για τη διενέργεια

των εκσκαφών και κατόπιν σχετικής άδειας, εφόσον απαιτείται.

Σε περίπτωση όπου για διάφορους λόγους αποκλείεται η χρήση μηχανικών μέσων στις εκσκαφές, ο Ανάδοχος υποχρεούται να εκτελεί τις απαιτούμενες εκσκαφές χειρονακτικά με χρήση ανάλογων εργαλείων ανεξάρτητα από την έκταση των εργασιών αυτών και την ποιότητα του εδάφους.

Η χρήση εκρηκτικών υλών πρέπει να αποφεύγεται για την εξόρυξη βραχωδών εδαφών, εκτός εξαιρετικών περιπτώσεων κατόπιν έγκρισης της Επίβλεψης και μόνο σύμφωνα με τις ισχύουσες διατάξεις και ειδικής άδειας των αρμόδιων αρχών. Επίσης οφείλει ο Ανάδοχος να γνωστοποιεί από πριν στην Επίβλεψη τον τύπο της αερόσφυρας (βελόνι) που πρόκειται να χρησιμοποιήσει καθώς και την απόσταση ασφαλείας που δίνει ο οίκος κατασκευής του μηχανήματος για την εργασία σε παρακείμενες πεπαλαιωμένες κατασκευές που κινδυνεύουν από τις δημιουργούμενες ταλαντώσεις.

Οι τάφροι πρέπει να πληρούνται μέσα σε 24 ώρες από τη στιγμή που έχει κατέβει ο αγωγός και να μη μένουν ανοικτές σε μήκος μεγαλύτερο των 500m. Εάν λόγω απομάκρυνσης βραχώδους όγκου διαμορφωθεί ο πυθμένας της τάφρου σε βάθος μεγαλύτερο του προδιαγραφόμενου, τότε θα αποκατασταθεί ο πυθμένας στο προδιαγραφόμενο βάθος με επαναπλήρωση του ορύγματος με αδρανή ή προϊόντα εκσκαφής, κατόπιν διαλογής των τελευταίων απαλλαγμένων από πέτρες μεγέθους μεγαλύτερου των 5cm και με κατάλληλη συμπίκνωση.

#### 3.14.2.6 Άντληση Υδάτων

Για την έντεχνη διενέργεια των εκσκαφών απομακρύνονται με άντληση ή με φυσική ροή από την τάφρο, τα οποιαδήποτε φύσης ή προέλευσης ύδατα και αντιμετωπίζεται οποιοδήποτε σχετικό πρόβλημα.

Η διοχέτευση των υδάτων πρέπει να γίνεται σε φυσικούς αποδέκτες ή αγωγούς ομβρίων. Επίσης πρέπει να εξασφαλίζεται η ελεύθερη ροή των υδάτων από τα ανάντι και να εμποδίζεται η εισροή αυτών στην τάφρο.

Η αντιμετώπιση οποιουδήποτε προβλήματος σχετικά με την ύπαρξη υδάτων επιβαρύνει τον Ανάδοχο μέχρι το πέρας όλων των εργασιών οι οποίες επηρεάζονται από το πρόβλημα αυτό.

#### 3.14.2.7 Ανάρτηση - Υποστήριξη δικτύων Οργανισμών Κοινής Ωφέλειας

Κατά τη διάρκεια των εκσκαφών επιβάλλεται η κατάλληλη υποστήριξη ή ανάρτηση των αγωγών ή των εν γένει εγκαταστάσεων των διάφορων οργανισμών ή άλλων φορέων που συναντιούνται, και η λήψη κάθε απαραίτητου μέτρου προστασίας τους.

Ο Ανάδοχος έχει ακέραια την ευθύνη για κάθε βλάβη και ατύχημα που ήθελε συμβεί κατά την εκτέλεση του έργου και την υποχρέωση της τελικής διευθέτησης - επανατοποθέτησης των δικτύων.

Η παραπάνω υποστήριξη ή ανάρτηση γίνεται όπου υπάρχει ανάγκη, με ευθύνη του Αναδόχου και σύμφωνα με τις υποδείξεις των αρμοδίων υπαλλήλων των οργα-

νισμών ή φορέων οι οποίοι πρέπει έγκαιρα να ειδοποιούνται από τον Ανάδοχο.

#### 3.14.2.8 Αντιστηρίξεις - Υποθεμελιώσεις

Τόσο οι παρειές των τάφρων όσο και ο πυθμένας, πρέπει να παρουσιάζουν ομαλές επιφάνειες, για την ανεμπόδιστη καταβίβαση και την καλή έδραση του σωλήνα καθώς επίσης και για την κυκλοφορία των εργαζομένων μέσα στην τάφρο. Οι παρειές των τάφρων αν παρουσιάζουν οποιονδήποτε κίνδυνο καταπτώσεως από οποιονδήποτε λόγο ή αιτία και αν προέρχεται, πρέπει να αντιστηρίζονται με κατάλληλη ξύλινη ή μεταλλική κατασκευή.

Το είδος και το σύστημα της αντιστήριξης, που θα παρέχει τη δυνατότητα εκτέλεσης όλων των εργασιών τοποθέτησης σωλήνα και επίχωσης της τάφρου σύμφωνα με τα οριζόμενα στις επόμενες παραγράφους καθώς και της αφαίρεσης του υλικού αντιστήριξης, επαφίεται στην ευθύνη του Αναδόχου, ακολουθώντας πάντως τους κανόνες της τέχνης και της επιστήμης ώστε να παρέχεται πλήρης ασφάλεια και να καθίσταται δυνατή η επιθεώρηση του έργου ως απαιτείται.

Στην περίπτωση που θα απαιτηθούν αντιστηρίξεις ή υποθεμελιώσεις υπογείων ή επίγειων εγκαταστάσεων άλλων Οργανισμών Κοινής Ωφέλειας ή ακόμη γειτονικών κτισμάτων, ο Ανάδοχος οφείλει να τις εκτελέσει με κάθε δυνατή επιμέλεια σύμφωνα και με τις τυχόν υποδείξεις της Επίβλεψης.

#### 3.14.2.9 Αύξηση του βάθους τοποθέτησης

Το βάθος τοποθέτησης αυξάνεται στις ακόλουθες περιπτώσεις:

- Σε περιοχές όπου αναμένονται βαθιές εκσκαφές ή εργασίες στο υπεράνω του αγωγού εδάφους και οι οποίες είναι δυνατό να προκαλέσουν τραύμα ή και καταστροφή στον αγωγό.

- Σε περίπτωση που δένδρα με βαθιές ρίζες μπορούν να προκαλέσουν καταστροφή στη μόνωση του αγωγού.

- Σε περιοχές όπου εκσκαφές αναμένονται από μελλοντικά τεχνικά έργα.

- Σε περιοχές όπου το βάθος εξαρτάται από το επιτρεπόμενο εξωτερικό φορτίο πάνω στον αγωγό.

- Σε διασταυρώσεις δρόμων, σιδηροδρομικών γραμμών κλπ., όταν αυτό απαιτείται από τις Αρμόδιες Αρχές.

- Σε διασταυρώσεις καναλιών υδρεύσεως.

- Σε περιοχές όπου η επιφάνεια του εδάφους μεταβάλλεται απότομα.

Σε αυτές τις περιοχές, ο αγωγός πρέπει να τοποθετείται έτσι ώστε να ακολουθεί τη γραμμή επιφάνειας του εδάφους.

- Σε περιοχές όπου αναμένεται συντήρηση σε παραπλήσιες εγκαταστάσεις.

- Σε περιοχές που ο αγωγός διασταυρώνεται ή πρέπει να απομακρυνθεί από άλλες υπόγειες εγκαταστάσεις.

#### 3.14.2.10 Μείωση του βάθους τοποθέτησης

Όπου μία υπάρχουσα υπόγεια εγκατάσταση καθιστά απαγορευτική την τοποθέτηση του αγωγού στο βάθος που απαιτείται από τις διατάξεις του παρόντος, τότε ο

αγωγός μπορεί να τοποθετηθεί σε βάθος μικρότερο του 1.10m (υπεράνω της στέψης του αγωγού) με ελάχιστο όριο βάθους 50cm, υπό την προϋπόθεση ότι θα λαμβάνονται προστατευτικά μέτρα. Τέτοια προστατευτικά μέτρα μπορεί να είναι κατά περίπτωση:

- Προστατευτικοί μανδύες (casing ή με PVC).

- Προστατευτικές πλάκες από οπλισμένο σκυρόδεμα ή προστατευτικές κυψέλες από οπλισμένο σκυρόδεμα.

Η αποτελεσματικότητα των μέτρων αυτών θα αποδεικνύεται με την προσκόμιση των απαραίτητων μελετών φέρουσας ικανότητας των κατασκευών αυτών.

Η Επίβλεψη του Έργου έχει το δικαίωμα να απαιτήσει να ληφθούν τα παραπάνω προστατευτικά μέτρα και σε άλλες ειδικές περιπτώσεις, όπου κρίνονται αναγκαία όπως:

- Πέρασμα σιδηροδρομικών γραμμών.

- Πέρασμα μεγάλων οδών με βαρύ φορτίο κλπ.

- Πέρασμα ποταμών - χειμάρρων - καναλιών.

- Διασταύρωση με υπόγεια εμπόδια.

- Προστασία από ρίζες φυτών - δένδρων.

#### 3.14.3 Υπόστρωμα

##### 3.14.3.1 Προετοιμασία της κλίνης της τάφρου

Προετοιμασία νοείται η εξομάλυνση της επιφάνειας της τάφρου από πέτρες, ρίζες, κεραμικά και ότι άλλο μπορεί να προκαλέσει ζημιά στους αγωγούς τόσο κατά τον καταβίβαση τους όσο και κατά την τοποθέτησή τους. Όπου το βάθος δεν είναι το προβλεπόμενο ή υπάρχει απότομη μεταβολή από αφαίρεση μεγάλων λίθων τα κενά θα συμπληρώνονται από το ίδιο το υλικό υποστρώματος εκτός από την περίπτωση εκτεταμένης απόκλισης από το επιθυμητό βάθος όπου μπορεί να συμπληρωθεί με υλικό επίχωσης με αδρανή < 30mm.

##### 3.14.3.2 Υλικά - Συμπύκνωση

Το υλικό υποστρώματος (άμμος) πρέπει να είναι αδρανές, μη συνεκτικό και σταθερό κατηγορίας 0/1 έως 0/3 και απαλλαγμένο από προσμίξεις που μπορούν να επηρεάσουν τη σύσταση των αγωγών (έλεγχος για οργανικές προσμίξεις).

Η κοκκομετρική καμπύλη πρέπει να ευρίσκεται εντός της περιοχής που ορίζουν οι Ελληνικές Προδιαγραφές ΠΤΠ Ο-150 και ΠΤΠ Ο-155.

Το πάχος συμπυκνωμένο πρέπει να είναι 150mm.

Η συμπύκνωση θα γίνεται μέχρι επιτεύξεως πυκνότητας με την βέλτιστη υγρασία τουλάχιστον ίσης προς 95% της μέγιστης εργαστηριακής επιτυχανομένης σύμφωνα με τις προδιαγραφές ΠΤΠ Ο-150 και ΠΤΠ Ο-155.

##### 3.14.3.4 Εργασία

Καθορίζεται η κλίση της τάφρου χειρονακτικά και τοποθετείται το υλικό υποστρώματος σε δύο στρώσεις.

Κατά τη μία στρώση εξαπλώνεται προσεκτικά σ' όλο το πυθμένα ισόπαχα και ιδιαίτερα στις γωνίες. Στη δεύτερη στρώση γίνεται συμπύκνωση με δονητή και με την βέλτιστη υγρασία τουλάχιστον ίση προς 95% (η τροποποιημένη μέθοδος PROCTOR) και συμπιέζεται ώστε η τελική επιφάνεια να είναι ομαλή.

## 3.14.4 Επίχωση αγωγού με άμμο και σήμανση

## 3.14.4.1 Επίχωση

Το στρώμα αυτό αποτελείται από το ίδιο υλικό που έχει και το υπόστρωμα και με τις ίδιες προδιαγραφές (κοκκομετρική σύνθεση, απαλλαγή από ξένες προσμίξεις). Το κοσκίνισμα των υλικών στον τόπο των εργασιών απαγορεύεται. Η χρήση υφάλμυρων άμμων απαγορεύεται.

Η συμπίκνωση γίνεται όπως και στο υπόστρωμα (η τροποποιημένη μέθοδος PROCTOR 95% ως ανωτέρω) και σε δύο στρώσεις. Η πρώτη στρώση πρέπει να αγκαλιάζει τον αγωγό και να τον επικαλύπτει κατά 100mm. Ενώ η δεύτερη στρώση τίθεται από πάνω σε πάχος 200mm.

## 3.14.4.2 Πλέγμα

Το πλέγμα τοποθετείται μετά τις στρώσεις επίχωσης και είναι απαραίτητο για την επισήμανση του αγωγού. Είναι πλαστικό κίτρινου χρώματος και έχει τα κατωτέρω τεχνικά χαρακτηριστικά.

- Πλάτος: 60 ± 1cm.

- Βάρος / m: 140gr ± 10gr.

- Υλικό από HDPE.

- Χρώμα: κίτρινο με σταθερότητα χρώματος 7-8 της κλίμακας μπλε.

- Υφή: διχτυωτή με συνεχή ζώνη στο κέντρο 7 ± 1cm όπου θα αναγράφεται "ΑΓΩΓΟΣ Φ.Α. ΥΠΟ ΠΙΕΣΗ" με ευανάγνωστους ανεξίτηλους χαρακτήρες μαύρου χρώματος.

- Μορφή δικτύου: και από τις δύο πλευρές της ζώνης επισήμανσης φέρει 7-8 κυψελίδες, βρόγχους με πλευρά 4cm.

- Συσκευασία: σε ρολά των 200m - 300m.

## 3.14.5 Επιχώσεις

## 3.14.5.1 Αντικείμενο

Μετά την τοποθέτηση του σωλήνα, την επίχωση του με δύο στρώσεις άμμου 0/1 έως 0/3 και την τοποθέτηση του κίτρινου προειδοποιητικού πλαστικού πλέγματος, πραγματοποιείται η επίχωση της τάφρου με κατάλληλα προϊόντα εκσκαφής ή θραυστά υλικά λατομείου της Π.Τ.Π. Ο-150, η συμπίκνωση των υλικών επίχωσης και η απομάκρυνση και απόρριψη των προϊόντων εκσκαφής που πλεονάζουν.

Οι εργασίες επίχωσης τάφρου σε σχέση με εκείνες εκσκαφής της εκτελούνται εντός 24 ωρών, εκτός αν διαφορετικά καθοριστούν από την Επίβλεψη, ανάλογα με τις κυκλοφοριακές και λοιπές συνθήκες και απαιτήσεις των αρμοδίων αρχών.

## 3.14.5.2 Επίχωση - Συμπύκνωση

Η επίχωση της τάφρου πραγματοποιείται ανάλογα με τη θέση της με κατάλληλα προϊόντα εκσκαφής ή με θραυστά υλικά της Π.Τ.Π. Ο-150 του Υ.Π.Ε.Χ.Ω.Δ.Ε. ως ακολούθως.

- Με κατάλληλα προϊόντα εκσκαφής, απαλλαγμένα μετά από διαλογή από λίθους μεγαλύτερους των 10cm, επιχώνεται εν γένει η τάφρος σε πεζόδρομους, σεψ αδιαμόρφωτες οδούς ή και εκτός καταστρώματος οδών. Η επίχωση πραγματοποιείται κατά στρώσεις συμπυκνω-

μένου πάχους 25cm έως 30cm εκάστη. Η πρώτη από τις κάτω στρώσεις πρέπει να είναι απαλλαγμένη από πέτρες μεγαλύτερες των 5cm.

- Με θραυστό υλικό της Π.Τ.Π. Ο-150, σε στρώσεις συμπυκνωμένου πάχους 20cm επιχώνεται η τάφρος σε διαμορφωμένα οδοστρώματα (με ασφαλτοτάπητα, σκυρόδεμα κλπ). Είναι όμως δυνατό να επιχώνεται ομοίως και τάφρος εκτός διαμορφωμένου οδοστρώματος, αλλά μέσα στο εύρος κατάληψης της οδού (ερείσματα, χαντάκια κλπ). Η συμπίκνωση των υλικών επίχωσης, όταν αυτά είναι προϊόντα εκσκαφής, πρέπει να είναι επιμελημένη.

- Η επιμελημένη συμπίκνωση των προϊόντων εκσκαφής πραγματοποιείται σε τάφρους σε διαμορφωμένα ή αδιαμόρφωτα πεζοδρόμια και οδούς, κατά στρώσεις συμπυκνωμένου πάχους μέχρι 25cm με κατάλληλο δονητικό μηχανήμα και σύγχρονη διαβροχή μέχρι άρνησης. Εννοείται ότι τα παραπάνω προϊόντα εκσκαφής πρέπει να είναι απαλλαγμένα από οργανικές και βορβορώδεις ύλες.

- Η απλή συμπίκνωση πραγματοποιείται σε τάφρους εκτός του καταστρώματος των οδών σε καλλιεργημένες ή ακαλλιεργητες εκτάσεις και θα γίνεται με τρόπο που να αποκλείεται μελλοντική καθίζηση.

Η συμπίκνωση θα γίνεται μέχρι επιτεύξεως πυκνότητας με την βέλτιστη υγρασία τουλάχιστον ίσης προς 95% της μέγιστης εργαστηριακώς επιτυγχανομένης σύμφωνα με τις Τεχνικές Προδιαγραφές Π.Τ.Π. Ο-150 και ΠΤΠ Ο-155.

Γενικά για κάθε περίπτωση επίχωσης επισημαίνονται τα εξής:

Ο Ανάδοχος υποχρεούται να προσκομίζει και να διευθετεί τα προς επίχωση υλικά πριν την χρησιμοποίησή τους, με απόλυτη ευθύνη του, κατά τρόπο που να μην παρακωλύεται ή τίθεται σε κίνδυνο η κίνηση πεζών και οχημάτων σύμφωνα με τους νόμους και τις διατάξεις των Αρχών και τις τυχόν υποδείξεις της Επίβλεψης.

## 3.14.5.3 Επίχωση

Η πλήρωση του άνω τμήματος της τάφρου, σε περιπτώσεις που το έδαφος παρουσιάζει μεγάλη κατά μήκος κλίση και υπάρχει κίνδυνος νεροφαγώματος, ενδέχεται να γίνεται με:

- Υλικό της Π.Τ.Π. Ο-150, σταθεροποιημένο με τσιμέντο, σε περίπτωση βραχώδους εδάφους.

Στην περίπτωση αυτή, το τσιμέντο αναμειγνύεται σε ξηρά κατάσταση με αναλογία 100Kg τσιμέντου σε ένα κυβικό μέτρο μίγματος και ακολουθεί διάστρωση σε δύο στρώσεις των 15cm, τύπωση κατά στρώσεις με δονητικό μηχανήμα και διαβροχή και τελική επιφανειακή διαμόρφωση για αποκατάσταση της απορροής των ομβρίων στην τελική επιφάνεια.

- Άοπλο σκυρόδεμα C16/20 σε πάχος 10cm σε περίπτωση ημιβραχώδους εδάφους.

- Θραυστούς ή λίθους διαλογής (όχι κροκάλες), μεγέθους 10-15cm σε πάχος στρώσης 30cm σε περίπτωση γαιώδους εδάφους.

#### 3.14.5.4 Προσωρινή Αποκατάσταση

Η προσωρινή αποκατάσταση εφόσον απαιτείται, γίνεται με υλικά εκσκαφών αφού απομακρυνθούν μεγάλες πέτρες και αποτίθενται μετά το δεύτερο στρώμα επίχωσης μέχρι και 5cm υπερανω της τελικής στάθμης του καταστρώματος της οδού για την απρόσκοπτη κυκλοφορία των οχημάτων και μέχρι να αντικατασταθεί από την υποβάση και βάση του ασφαλτικού και να γίνει η οριστική αποκατάσταση της οδού.

#### 3.14.5.5 Απομάκρυνση πλεοναζόντων προϊόντων εκσκαφής

Η απομάκρυνση της πάσης φύσεως πλεοναζόντων προϊόντων εκσκαφής πραγματοποιείται από τον Ανάδοχο κανονικά και παράλληλα με τις εργασίες επίχωσης της τάφρου, εκτός αν η Επίβλεψη ορίσει διαφορετικά. Εφόσον υπάρχει ανάγκη για διευκόλυνση της κυκλοφορίας, απομακρύνονται τα προϊόντα εκσκαφής πλέον αυτών που πλεονάζουν, οπότε για την επίχωση του τμήματος αυτού της τάφρου, ο Ανάδοχος θα μεταφέρει προϊόντα από δανειοθάλαμο. Τα προϊόντα εκσκαφής απορρίπτονται σε θέσεις που επιτρέπουν οι αρμόδιες Αρχές και ο χώρος εκσκαφής αποδίδεται καθαρός και ευπρεπής.

#### 3.14.6 Προστασία αγωγού σε μικρά βάθη εκσκαφής

Για ειδικές περιπτώσεις, όπου ο αγωγός λόγω εμποδίων πρέπει να εγκατασταθεί σε μικρότερο βάθος από το οριζόμενο στον παρόντα Κανονισμό, τότε ύστερα από εντολή της Επίβλεψης κατασκευάζεται φέρουσα προστατευτική πλάκα πάχους 0,15m-0,20m από σκυρόδεμα C20/25 με οπλισμό S500. Οι λεπτομέρειες του οπλισμού της εν λόγω πλάκας θα καθορίζονται κατά περίπτωση από την μελέτη φέρουσας ικανότητας.

Σε κάθε περίπτωση λαμβάνεται πρόνοια ώστε να μη μεταβιβάζονται τα φορτία της ανωδομής επί του αγωγού, είτε αυξάνοντας την επιφάνεια της πλάκας, είτε γεφυρώνοντας πάνω από αυτόν.

Η παραπάνω προστασία εφαρμόζεται σε τοπικά εμπόδια και για μικρό μήκος έως 5m.

Σε περιπτώσεις αναγκαστικής μείωσης του βάθους σε δρόμους μεγάλου κυκλοφοριακού φόρτου ο αγωγός και το υλικό που τον περιβάλλει (άμμος) εγκαθίσταται με προστατευτικό κιβωτιοειδές κανάλι από σκυρόδεμα C16/20 οπλισμένο με διπλό πλέγμα T188. Στην στέψη τίθενται πλάκες κάλυψης διαστάσεων 0,65 x 1,00 x 0,15 από C16/20 με διπλό πλέγμα T188. Στην επάνω επιφάνεια θα υπάρχει ευδιάκριτη έκτυπη επιγραφή που θα αναγράφει: "ΦΟΡΕΑΣ ΔΙΑΝΟΜΗΣ ΑΕΡΙΟΥ - ΑΓΩΓΟΙ ΑΕΡΙΟΥ ΜΕ ΠΙΕΣΗ ΣΧΕΔΙΑΣΜΟΥ 19 BAR".

Το ανωτέρω κιβωτιοειδές κανάλι (βλέπε αντίστοιχο σχέδιο) μπορεί να κατασκευάζεται επί τόπου του έργου αλλά με τη λιγότερη δυνατή καθυστέρηση, ώστε να μην παραμένει ανοικτή η τάφρος πέραν των 48 ωρών, ή μπορεί να είναι προκατασκευασμένο και να τοποθετείται στην τάφρο εξασφαλίζοντας όμως στεγανότητα στις συνδέσεις και την ευθυγραμμία του σωληναγωγού.

#### 3.14.7 Αποκατάσταση διαμορφωμένων επιφανειών

##### 3.14.7.1 Αντικείμενο

Μετά την επίχωση και τη συμπίκνωση των υλικών επίχωσης εκτελούνται από τον Ανάδοχο οι εργασίες αποκατάστασης των διαμορφωμένων επιφανειών όπου έχουν θιγεί.

##### 3.14.7.2 Γενικά

Η αποκατάσταση των διαμορφωμένων επιφανειών πρέπει να πραγματοποιείται εντός των προθεσμιών που τάσσονται κατά τμήματα του έργου από την Επίβλεψη. Σε κάθε περίπτωση θα εξασφαλίζεται από τον Ανάδοχο άρτια αποκατάσταση της διαμορφωμένης κατάστασης, που προϋπήρχε της εκσκαφής, εκτός αν οριστεί αλλιώς, πάντα απόλυτα σύμφωνα με τους κανόνες της τέχνης και της επιστήμης, τις απαιτήσεις κάθε αρμόδιας Αρχής, τους νόμους του κράτους και τις αστυνομικές διατάξεις. Η ευθύνη της καλής αποκατάστασης της οδού και των πεζοδρομίων βαρύνουν τον Ανάδοχο έναντι του Φορέα Διανομής Αερίου, κάθε τρίτου και κάθε αρχής. Ο Ανάδοχος έχει την υποχρέωση να προετοιμάζει πλήρως την υποκειμένη επιφάνεια έδρασης των κατασκευών. Σε κάθε περίπτωση αποκατάστασης πεζοδρομίων και οδοστρωμάτων να καταβάλλει ιδιαίτερη προσπάθεια, ώστε η επιφάνειά της κατασκευής να είναι της αυτής στάθμης, μορφής και λειτουργικότητας με τη γειτονική της που δεν έχει θιγεί.

##### 3.14.7.3 Άοπλο Σκυρόδεμα

Το άοπλο σκυρόδεμα χρησιμοποιείται συνήθως για την αποκατάσταση πεζοδρομίων και οδοστρωμάτων από σκυρόδεμα στην αρχική τους κατάσταση.

Τα πάχη του σκυροδέματος αποκατάστασης είναι γενικά 10cm για τα πεζοδρόμια και 10, 15 ή 20cm για τα οδοστρώματα. Τα πάχη του σκυροδέματος - υποστρώματος είναι γενικά 8cm για τα πεζοδρόμια και 10, 15cm για τα οδοστρώματα. Όσον αφορά την κατηγορία σκυροδεμάτων, αυτή είναι γενικά C16/20 για αποκατάσταση πεζοδρομίων και οδοστρωμάτων.

##### 3.14.7.4 Τσιμεντοκονίαμα - Ασβεστοκονίαμα - Πλακοστρώσεις κλπ

Σε οποιαδήποτε χρήση τσιμεντοκονιάματος, είτε για τελική επίστρωση πεζοδρομίων, είτε για συγκολλητική στρώση πλακοστρώσεων είτε για οποιαδήποτε άλλη χρήση, ιδιαίτερη σημασία πρέπει να δίνεται στην προετοιμασία της επιφάνειας διάστρωσης. Η επιφάνεια πρέπει να καταστεί τραχεία, να καθαριστεί και να διαβραχεί πριν τη διάστρωση του τσιμεντοκονιάματος.

Κατά την παρασκευή του τσιμεντοκονιάματος πρέπει να αποφεύγεται η χρήση υπερβολικής ποσότητας ύδατος, πολύ λεπτού αδρανούς υλικού ή ακατάλληλης αναλογίας μίξης που οδηγούν σε σκασίματα, αποτριβή, αποχωρισμό κλπ. Καθοριστικό ρόλο παίζει η διατήρηση του τσιμεντοκονιάματος υγρού τουλάχιστον για επτά ημέρες.

Οποιαδήποτε επιφανειακή διαμόρφωση, χάραξη γραμμών, κυλίνδρωση κλπ. πρέπει να γίνεται σχολαστικά με όλους τους κανόνες της τέχνης και επιστήμης και τις υποδείξεις της Επίβλεψης. Η αποκατάσταση πλακών πεζοδρομίων ή πλακιδίων νοείται μόνο κατά ακέραιο αριθμό τεμαχίων.

Πάνω από υπόστρωμα από σκυρόδεμα C16/20 διαστρώνεται ασβεστοκονίαμα πάχους 2cm 350Kg τσιμέντου αναλογίας 1:4 και τοποθετούνται οι πλάκες έντεχνα, σε αλφαδιά με τις παρακείμενες και στην ίδια περίπτωση διάταξη που υπήρχαν πριν την εκσκαφή. Τα αρμολογήματα των πλακών γίνονται με τσιμεντοκονίαμα αναλογίας 1:2.

#### 3.14.7.5 Αποκατάσταση ασφαλτικού οδοστρώματος Σειρά εκτέλεσης εργασιών

Η αποκατάσταση των ασφαλτικών οδοστρωμάτων πραγματοποιείται συνοπτικά ως εξής:

- Αποξήλωση των τμημάτων του ασφαλτικού τάπητα στην περιοχή των χειλέων της τάφρου, που έχουν χαλαρώσει (ρηγματωθεί) μέχρι του σταθερού μέρους του αμμοχάλικου έδρασης.

- Συμπλήρωση με αμμοχάλικο της Π.Τ.Π. Ο-150, εφόσον απαιτείται, και συμπύκνωση αυτού με σύγχρονη διαβροχή και χρήση δονητικού μηχανήματος μέχρι βαθμού ίσου προς τη συμπύκνωση του αμμοχάλικου με το οποίο έχει επιχωθεί η τάφρος.

- Προεπάλειψη της επιφάνειας του αμμοχάλικου με ασφαλτικό διάλυμα της Π.Τ.Π. Α201 ή όξινο ασφαλτικό γαλάκτωμα της Π.Τ.Π. Α203, εφόσον μπορεί να διατεθεί ο απαραίτητος χρόνος ωριμάνσεώς του.

- Διάστρωση της πρώτης στρώσης ασφαλτοσκυροδέματος της Π.Τ.Π. Α265 σε συμπυκνωμένο πάχος 5cm.

- Επάλειψη της ανωτέρω στρώσης με συγκολλητική επάλειψη από καθαρή άσφαλτο ή όξινο ασφαλτικό γαλάκτωμα της Π.Τ.Π. Α203, εφόσον η δεύτερη στρώση δεν κατασκευάζεται αμέσως μετά την πρώτη.

- Διάστρωση της δεύτερης στρώσης ασφαλτοσκυροδέματος, συμπυκνωμένου πάχους 5cm.

- Επάλειψη της δεύτερης στρώσης με συγκολλητική επάλειψη όπως παραπάνω - εφόσον πρόκειται για αποκατάσταση σε δρόμο με τρεις στρώσεις ασφαλτοσκυροδέματος - εάν η τρίτη στρώση δεν κατασκευάζεται αμέσως μετά τη δεύτερη.

- Διάστρωση της τρίτης στρώσης ασφαλτοσκυροδέματος, συμπυκνωμένου πάχους 5cm, εφόσον πρόκειται για αποκατάσταση σε δρόμο με τριπλή στρώση ασφάλτου.

- Φορτοεκφόρτωση, μεταφορά και απόρριψη των προϊόντων αποξήλωσης του τάπητα καθώς επίσης και των περισσευμάτων των υλικών αποκατάστασης, πλήρης καθαρισμός της επιφάνειας της οδού και παράδοση στην κυκλοφορία.

Τέλος, προκειμένου για τα οδοστρώματα με ασφαλτοτάπητα διαβάσεων δρόμων μεγάλης κυκλοφορίας και προκειμένου να αποφευχθούν ατυχήματα και κατόπιν εντολής της Επίβλεψης, η αποκατάσταση μπορεί να γίνει αυθημερόν με χρήση ασφαλτικού τύπου Bitumix, αποζημιωμένου του Αναδόχου με τη διαφορά της τιμής των δύο υλικών και για το αυτό πάχος αναφοράς του χρησιμοποιηθέντος στρώματος.

#### 3.14.7.6 Περιγραφή εργασιών

Μετά τη διάστρωση και συμπύκνωση του αμμοχάλικου της Π.Τ.Π. Ο-150 και πριν από τις εργασίες αποκατάστα-

σης του ασφαλτικού τάπητα, εκτελούνται οι εργασίες αποξήλωσης των τμημάτων των χειλέων της τάφρου, που έχουν χαλαρώσει.

Οι εργασίες αυτές εκτελούνται προσεκτικά χειρωνακτικά ή με μηχανικά μέσα και κατά τέτοιο τρόπο, ώστε το τελικό περίγραμμα της τομής να αποτελείται από ευθύγραμμα τμήματα, παράλληλα ή κάθετα προς τον άξονα της τάφρου.

Την αποξήλωση των χαλαρών τμημάτων των χειλέων της τάφρου ακολουθεί αποξήλωση του αμμοχάλικου έδρασης εφόσον και αυτό έχει χαλαρωθεί, μέχρι του σταθερού του τμήματος.

Τα προϊόντα αποξήλωσης διευθετούνται και εναποτίθενται κατά τέτοιο τρόπο, ώστε να μην παρεμποδίζουν την κίνηση πεζών και οχημάτων. Ακολουθεί η συμπλήρωση της τομής με αμμοχάλικο της Π.Τ.Π. Ο-150 και η τελική συμπύκνωση της επιφάνειας που προέκυψε από την αποξήλωση των χαλαρών τμημάτων και την αρχική επίχωση με αμμοχάλικο, με δονητικό μηχανήμα και σύγχρονη διαβροχή.

Μετά την τελική συμπύκνωση, εφόσον απαιτείται, καθαρίζεται με σάρωθρο και με επιμέλεια η επιφάνεια του αμμοχάλικου από κάθε χαλαρό υλικό και ακολουθεί η προεπάλειψη του με όξινο ασφαλτικό γαλάκτωμα, τύπου KE-S της Π.Τ.Π. Α203 ή ασφαλτικό διάλυμα τύπου ME-0 ή ME-1 της Π.Τ.Π. Α201 σύμφωνα με τις οδηγίες του Επιβλέποντα.

Ακολουθεί η διάστρωση "εν θερμώ" τάπητα από ασφαλτοσκυρόδεμα της Π.Τ.Π. Α265 σε μία, δύο ή τρεις στρώσεις τελικού πάχους καθεμίας 5cm. Μεταξύ των στρώσεων εφαρμόζεται συγκολλητική επάλειψη αποτελούμενη από καθαρή άσφαλτο ή όξινο ασφαλτικό γαλάκτωμα, τύπου KE-1 της Π.Τ.Π. Α203 εφόσον απαιτείται. Η κατάλληλη θερμοκρασία διάστρωσης του ασφαλτομίγματος κυμαίνεται μεταξύ 120-130 βαθμούς Κελσίου.

Κάθε στρώση θα συμπυκνώνεται ανεξάρτητα, με μηχανικά μέσα, μέχρι άρνησης. Απαγορεύεται η διάστρωση ασφαλτοσκυροδέματος εάν οι καιρικές συνθήκες είναι ακατάλληλες κατά την κρίση της Επίβλεψης ή η ατμοσφαιρική θερμοκρασία είναι κατώτερη των 10 βαθμών Κελσίου.

Η διάστρωση του τάπητα θα πραγματοποιείται από ειδικευμένο συνεργείο και η συμπύκνωση αυτού με μηχανικά μέσα, δηλαδή δονητικά μηχανήματα και οδοστρωτήρες.

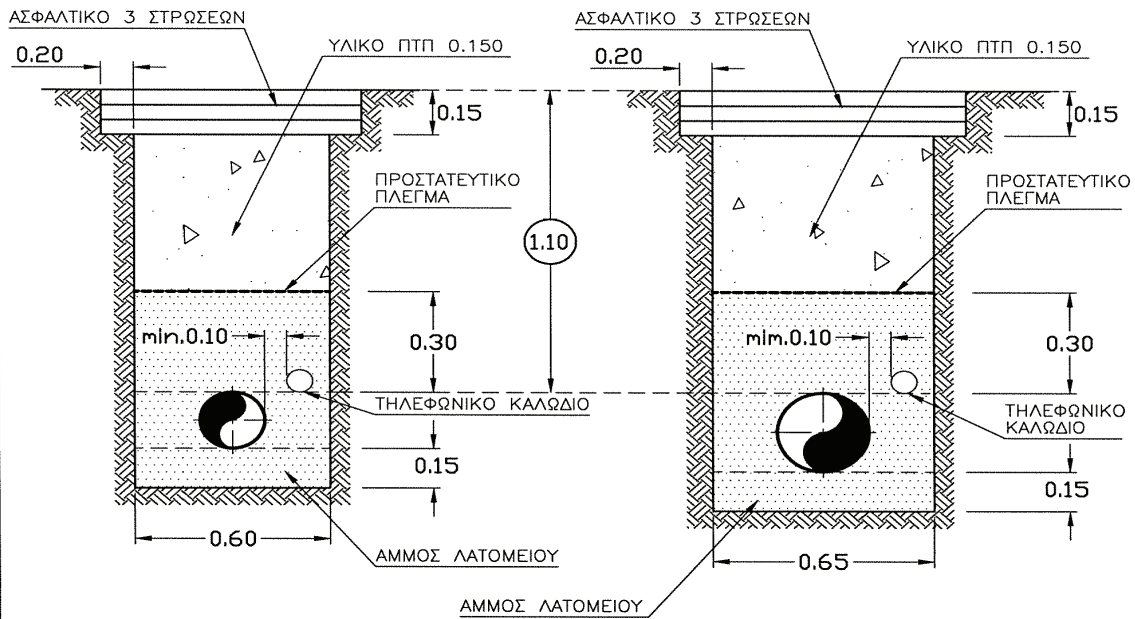
Ιδιαίτερη επιμέλεια πρέπει να δοθεί στη διάστρωση της τελικής στρώσης του τάπητα ώστε η όλη κατάσταση να δίνει την εικόνα της άρτιας εκτέλεσης, μη διακρινόμενη από το υπόλοιπο οδόστρωμα. Οι εργασίες αποκατάστασης του ασφαλτοτάπητα θεωρούνται ολοκληρωμένες μόνο μετά την φορτοεκφόρτωση, μεταφορά και απόρριψη των προϊόντων αποξήλωσης του τάπητα κλπ. σε θέση που επιτρέπουν οι αρμόδιες αρχές και τον επιμελή καθαρισμό διά σαρώθρων ή και νερού, εάν απαιτείται, της επιφάνειας που αποκαταστάθηκε.

ΤΥΠΙΚΗ ΔΙΑΤΟΜΗ ΤΑΦΡΟΥ  
ΣΕ ΔΡΟΜΟ ΜΕ ΤΡΙΠΛΗ ΣΤΡΩΣΗ  
ΑΣΦΑΛΤΙΚΟΥ 15 ΕΚΑΤ.

ΣΧΗΜΑ 1

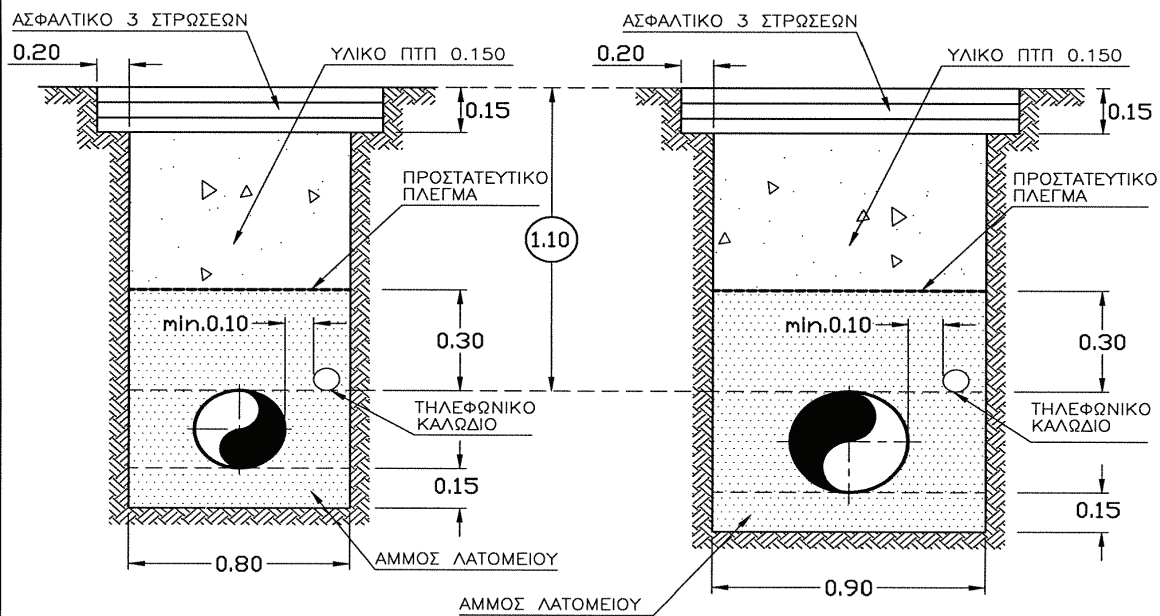
ΑΓΩΓΟΣ  $\phi 50(2'')$ – $\phi 100(4'')$ – $\phi 150(6'')$

ΑΓΩΓΟΣ  $\phi 200(8'')$ – $\phi 250(10'')$



ΑΓΩΓΟΣ  $\phi 300(12'')$ – $\phi 350(14'')$

ΑΓΩΓΟΣ  $\phi 450(18'')$



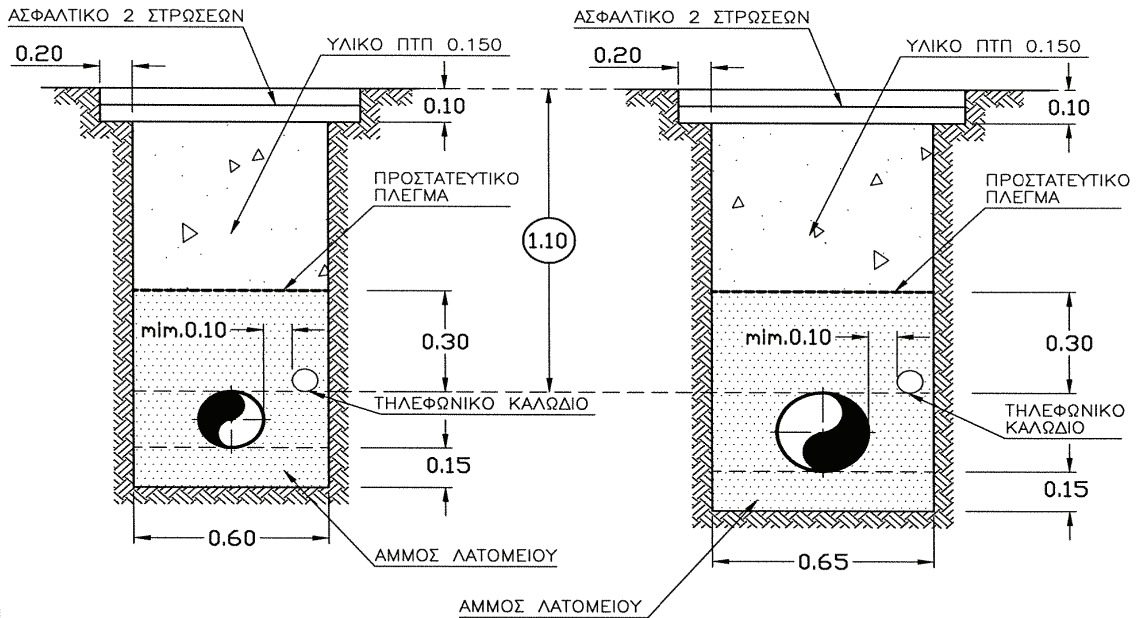


ΤΥΠΙΚΗ ΔΙΑΤΟΜΗ ΤΑΦΡΟΥ  
ΣΕ ΔΡΟΜΟ ΜΕ ΔΙΠΛΗ ΣΤΡΩΣΗ  
ΑΣΦΑΛΤΙΚΟΥ 10 ΕΚΑΤ.

ΣΧΗΜΑ 2

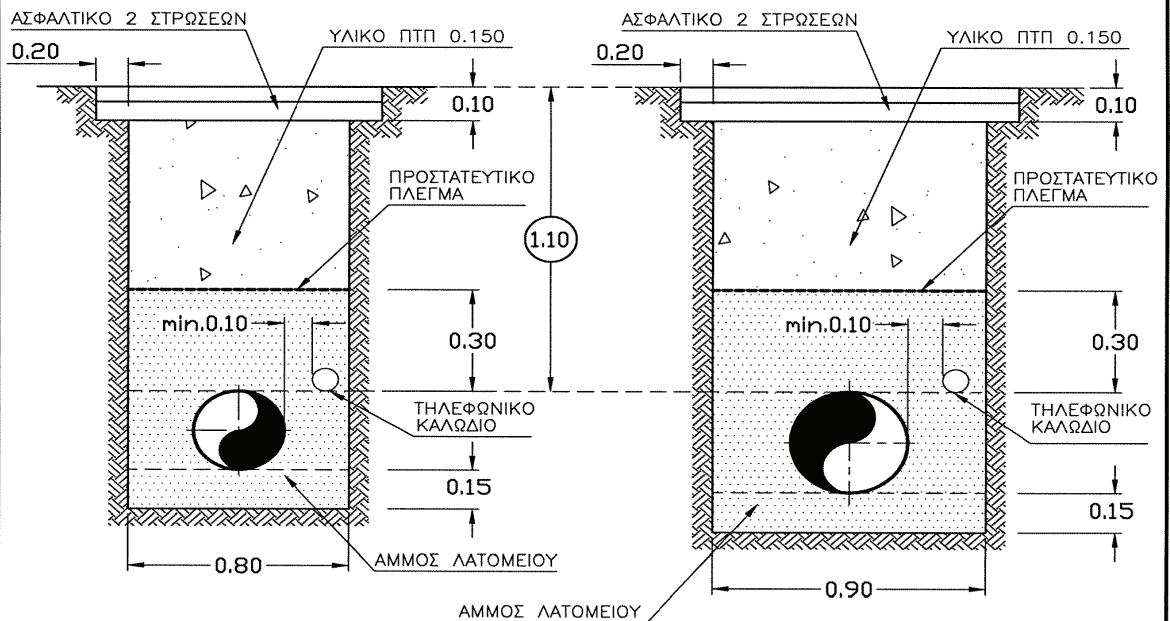
ΑΓΩΓΟΣ  $\varnothing 50(2'')-\varnothing 100(4'')-\varnothing 150(6'')$

ΑΓΩΓΟΣ  $\varnothing 200(8'')-\varnothing 250(10'')$



ΑΓΩΓΟΣ  $\varnothing 300(12'')-\varnothing 350(14'')$

ΑΓΩΓΟΣ  $\varnothing 450(18'')$

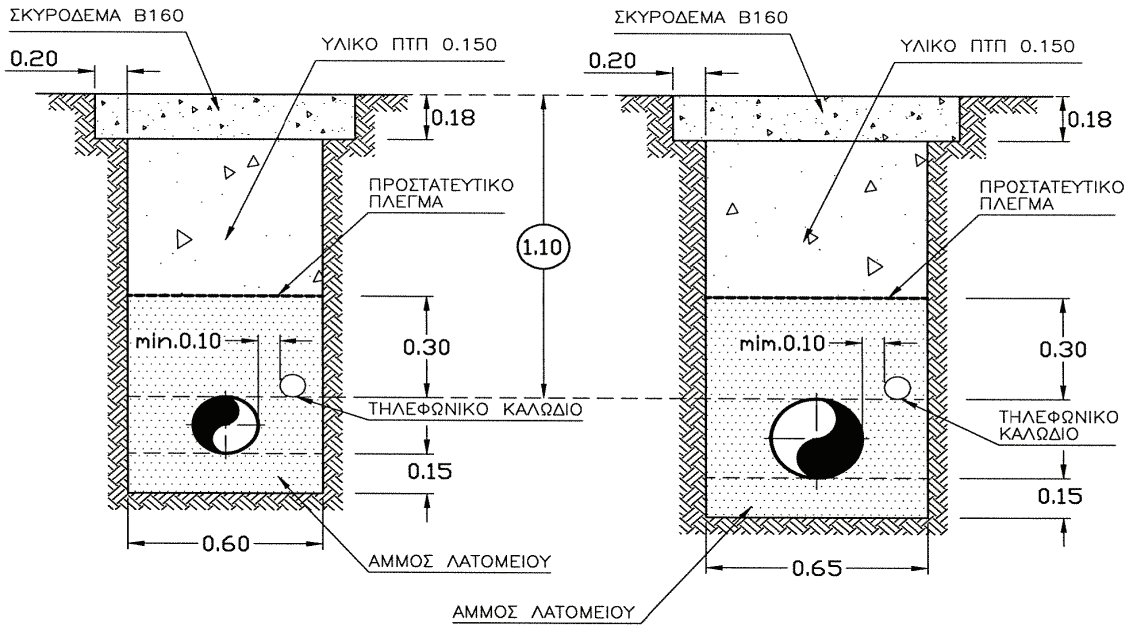


ΤΥΠΙΚΗ ΔΙΑΤΟΜΗ ΤΑΦΡΟΥ  
ΣΕ ΔΡΟΜΟ ΜΕ ΣΚΥΡΟΔΕΜΑ  
15-20 ΕΚΑΤ.

ΣΧΗΜΑ 3

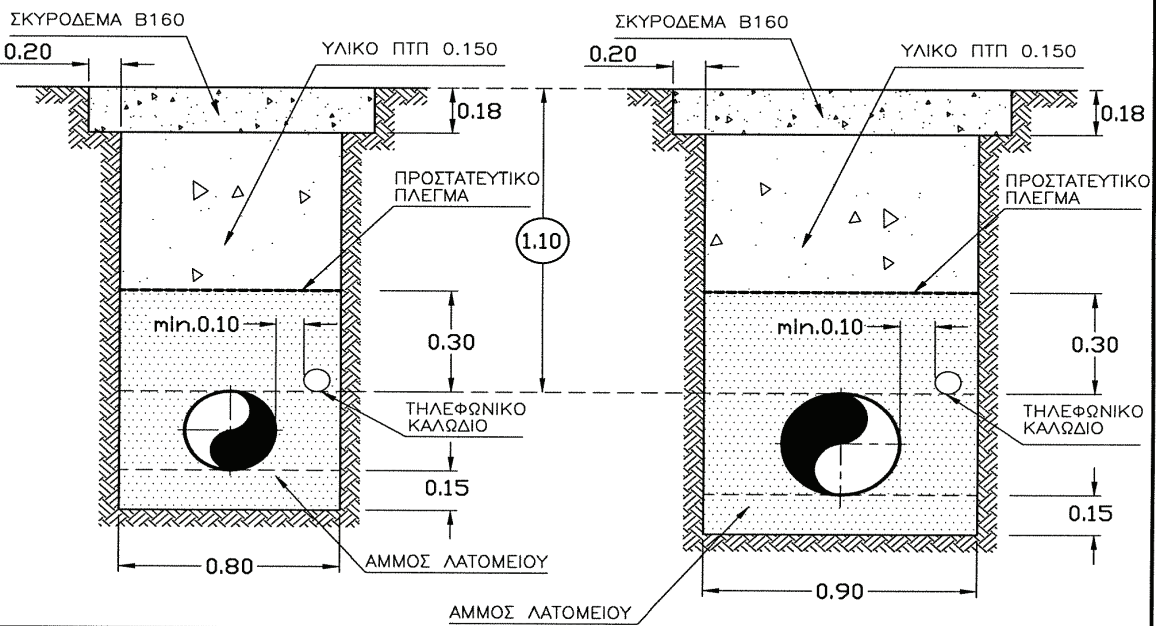
ΑΓΩΓΟΣ  $\phi 50(2'')$  -  $\phi 100(4'')$  -  $\phi 150(6'')$

ΑΓΩΓΟΣ  $\phi 200(8'')$  -  $\phi 250(10'')$



ΑΓΩΓΟΣ  $\phi 300(12'')$  -  $\phi 350(14'')$

ΑΓΩΓΟΣ  $\phi 450(18'')$

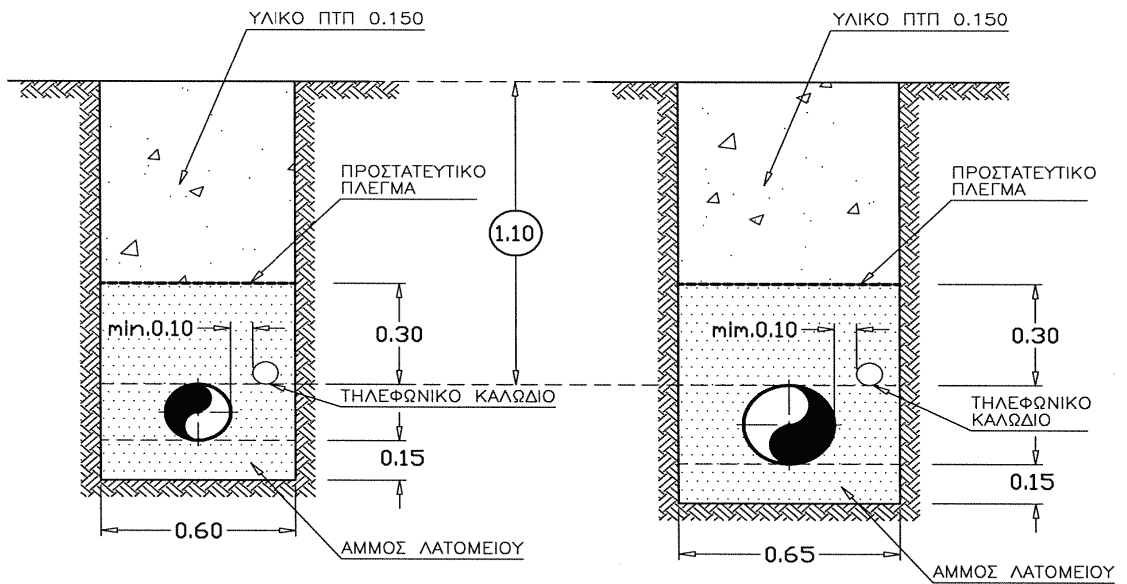


ΤΥΠΙΚΗ ΔΙΑΤΟΜΗ ΤΑΦΡΟΥ  
ΣΕ ΔΡΟΜΟ ΜΕ ΥΛΙΚΟ  
ΠΛΗΡΩΣΗΣ ΤΗΣ ΠΤΠ 0.150

ΣΧΗΜΑ 4

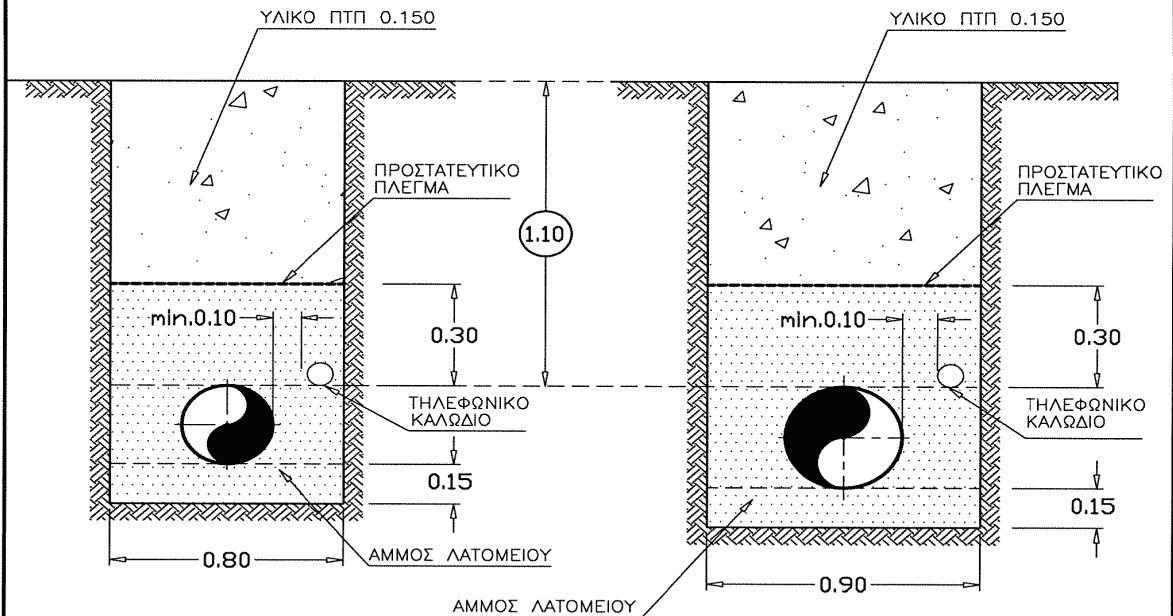
ΑΓΩΓΟΣ  $\phi 50(2'')$ – $\phi 100(4'')$ – $\phi 150(6'')$

ΑΓΩΓΟΣ  $\phi 200(8'')$ – $\phi 250(10'')$



ΑΓΩΓΟΣ  $\phi 300(12'')$ – $\phi 350(14'')$

ΑΓΩΓΟΣ  $\phi 450(18'')$

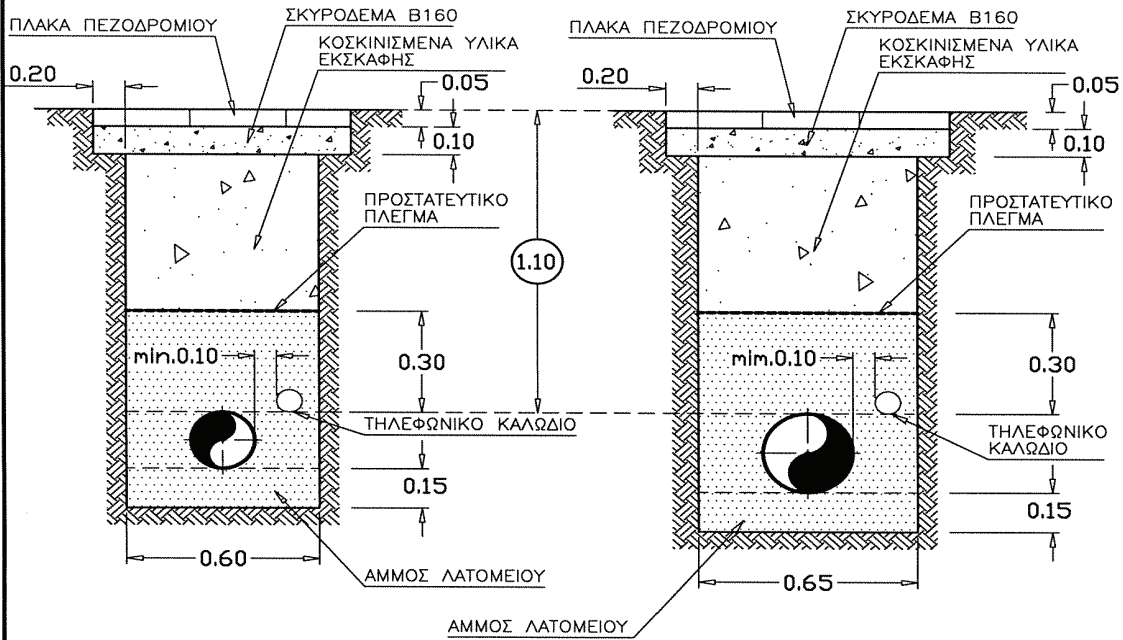


**ΤΥΠΙΚΗ ΔΙΑΤΟΜΗ ΤΑΦΡΟΥ  
ΣΕ ΠΕΖΟΔΡΟΜΙΟ ΜΕ ΠΛΑΚΕΣ  
40x40 ΚΑΙ 50x50 ΕΚΑΤ.**

**ΣΧΗΜΑ 5**

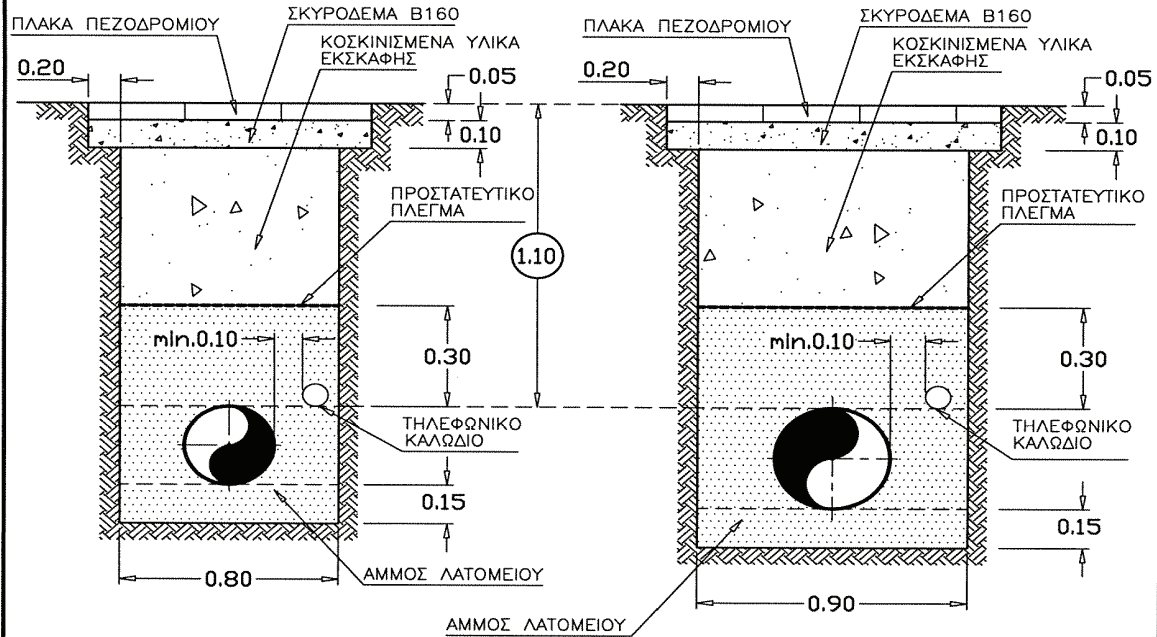
ΑΓΩΓΟΣ  $\phi 50(2'')$ – $\phi 100(4'')$ – $\phi 150(6'')$

ΑΓΩΓΟΣ  $\phi 200(8'')$ – $\phi 250(10'')$



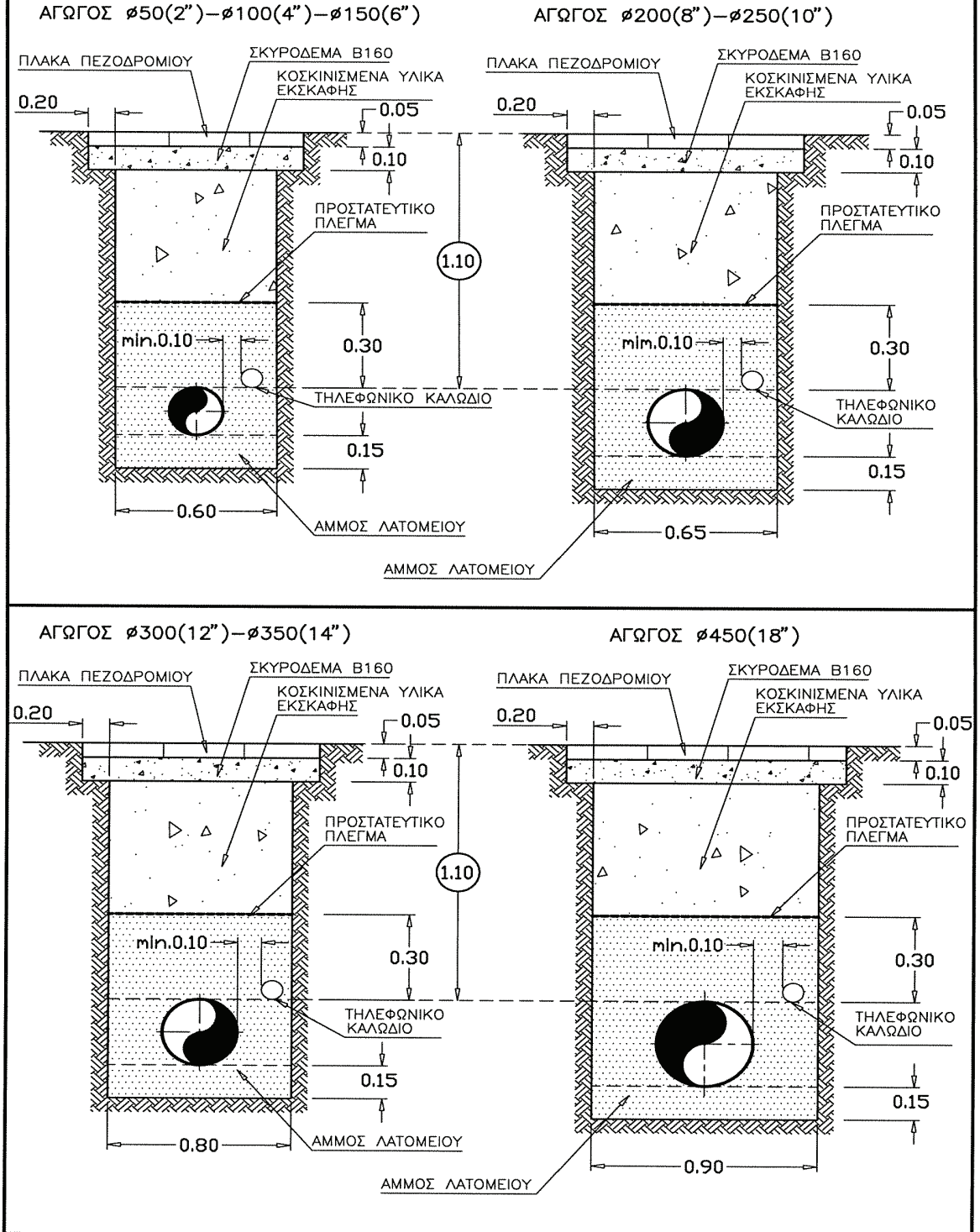
ΑΓΩΓΟΣ  $\phi 300(12'')$ – $\phi 350(14'')$

ΑΓΩΓΟΣ  $\phi 450(18'')$



ΤΥΠΙΚΗ ΔΙΑΤΟΜΗ ΤΑΦΡΟΥ  
ΣΕ ΠΕΖΟΔΡΟΜΙΟ ΜΕ ΠΛΑΚΕΣ  
30x30 ΕΚΑΤ.

ΣΧΗΜΑ 6

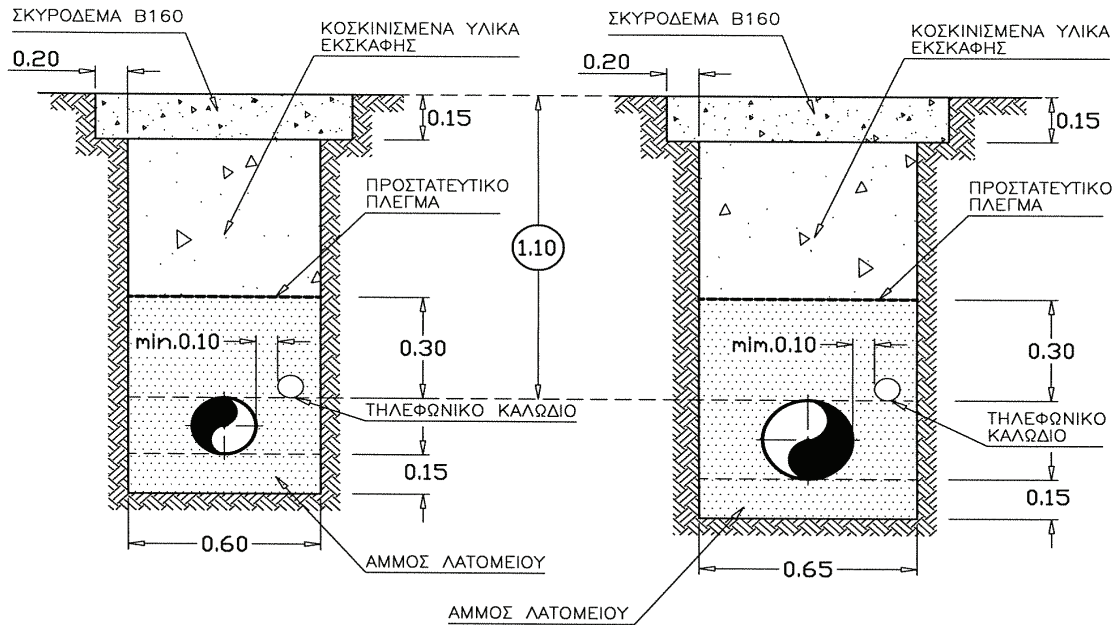


**ΤΥΠΙΚΗ ΔΙΑΤΟΜΗ ΤΑΦΡΟΥ  
ΣΕ ΔΡΟΜΟ ΜΕ ΣΚΥΡΟΔΕΜΑ  
10-15 ΕΚΑΤ.**

**ΣΧΗΜΑ 7**

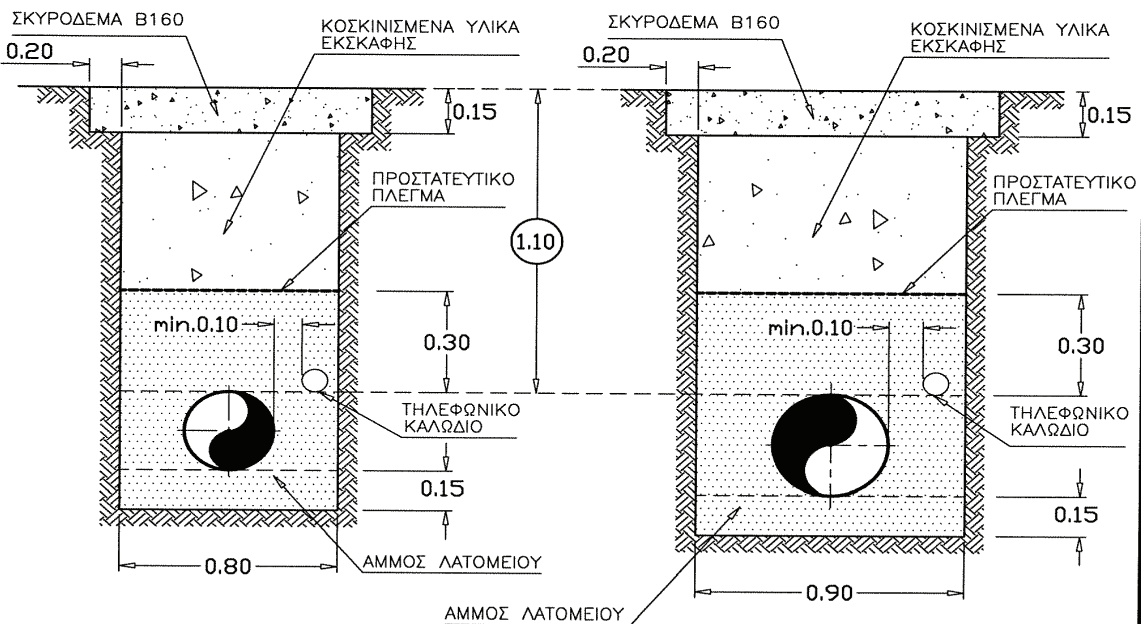
ΑΓΩΓΟΣ  $\phi 50(2'')$ – $\phi 100(4'')$ – $\phi 150(6'')$

ΑΓΩΓΟΣ  $\phi 200(8'')$ – $\phi 250(10'')$



ΑΓΩΓΟΣ  $\phi 300(12'')$ – $\phi 350(14'')$

ΑΓΩΓΟΣ  $\phi 450(18'')$

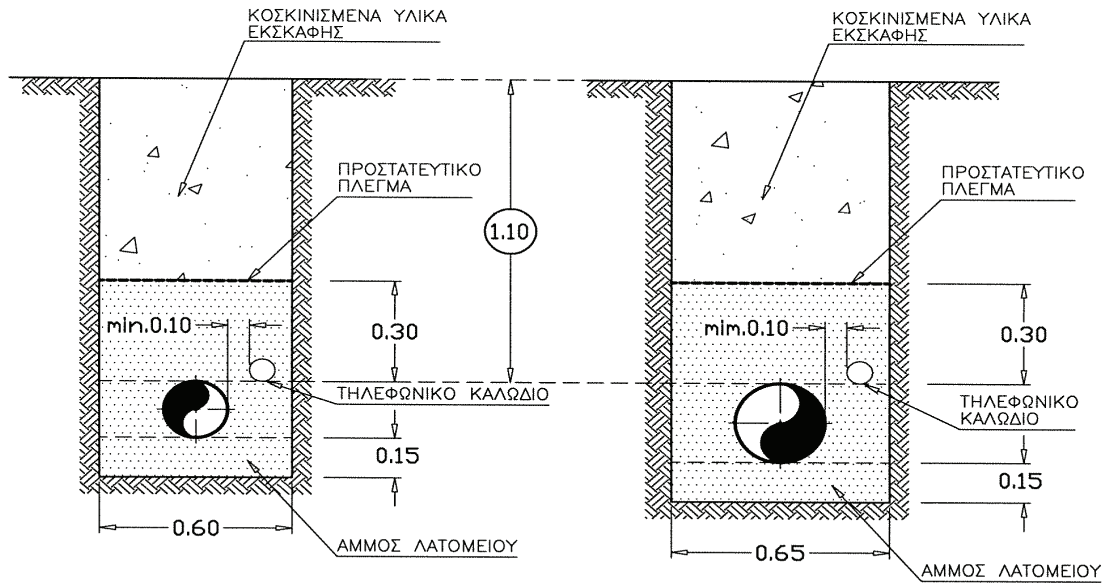


ΤΥΠΙΚΗ ΔΙΑΤΟΜΗ ΤΑΦΡΟΥ  
ΣΕ ΠΕΖΟΔΡΟΜΙΟ ΜΕ ΑΠΟΚΑΤΑΣΤΑΣΗ  
ΑΠΟ ΥΛΙΚΑ ΕΚΣΚΑΦΗΣ

ΣΧΗΜΑ 8

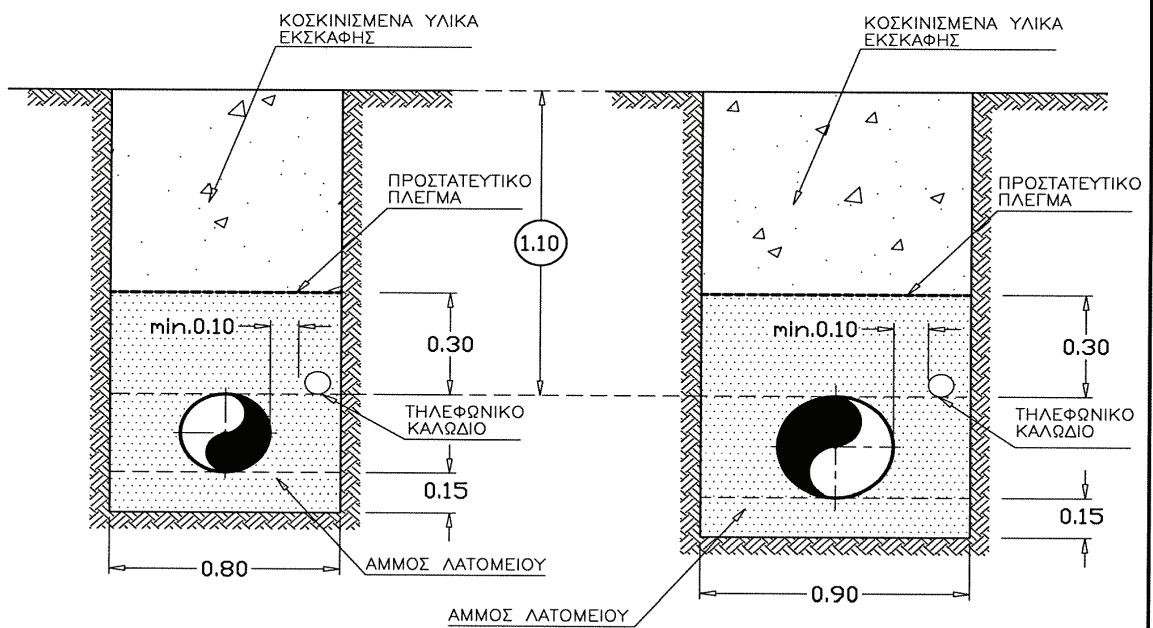
ΑΓΩΓΟΣ  $\varnothing 50(2'')$ – $\varnothing 100(4'')$ – $\varnothing 150(6'')$

ΑΓΩΓΟΣ  $\varnothing 200(8'')$ – $\varnothing 250(10'')$



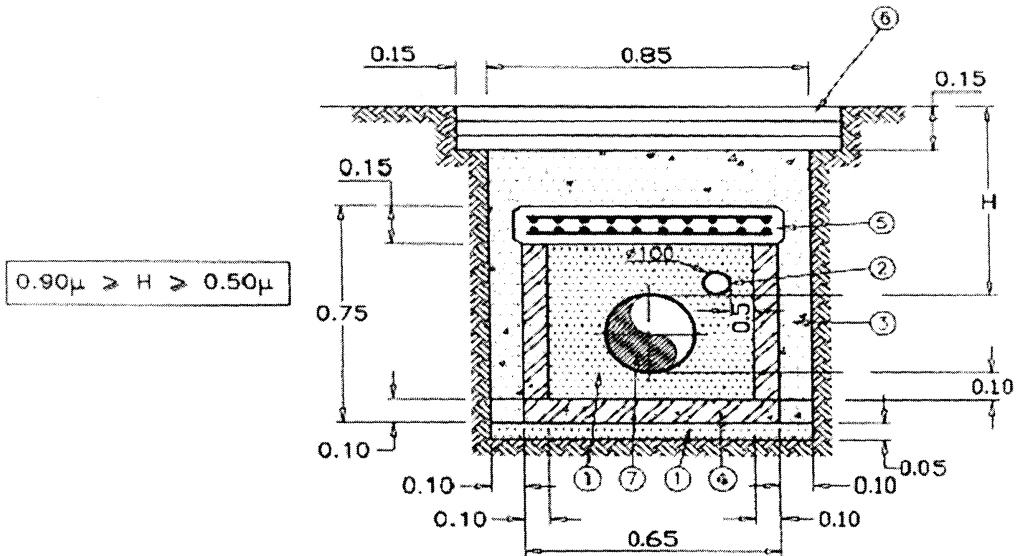
ΑΓΩΓΟΣ  $\varnothing 300(12'')$ – $\varnothing 350(14'')$

ΑΓΩΓΟΣ  $\varnothing 450(18'')$

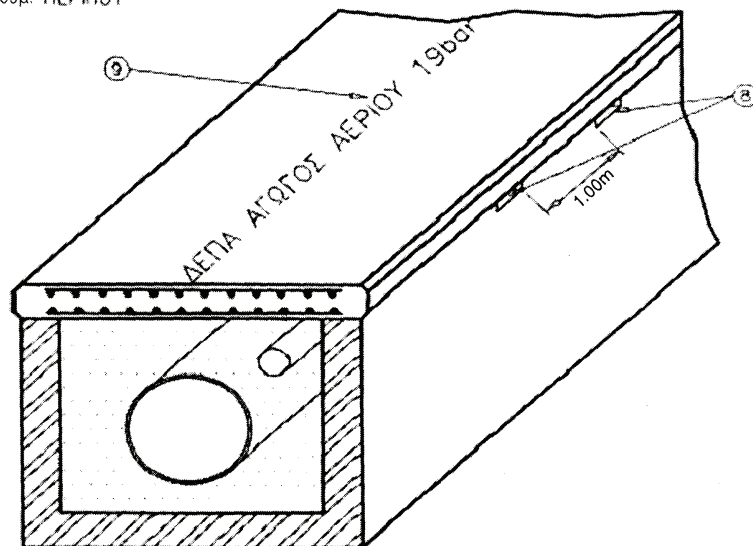


ΠΡΟΣΤΑΤΕΥΤΙΚΗ ΚΥΨΕΛΗ  
ΧΑΛΥΒΔΙΝΟΥ ΑΓΩΓΟΥ

ΣΧΗΜΑ 9



1. ΑΜΜΟΣ ΛΑΤΟΜΕΙΟΥ
2. ΑΓΩΓΟΣ PVC #100 ΓΙΑ ΤΟ ΤΗΛΕΦΩΝΙΚΟ ΚΑΛΩΔΙΟ
3. ΥΛΙΚΟ ΤΗΣ ΠΠ150
4. ΣΚΥΡΩΣΗ C16/20
5. ΠΛΑΚΑ ΣΚΥΡΩΣΗΣ C16/20 ΔΙΑΣΤ. 0.65x0.15μ.
6. ΑΠΟΚΑΤΑΣΤΑΣΗ ΥΠΑΡΧΟΝΤΟΣ ΟΔΟΣΤΡΩΜΑΤΟΣ
7. ΑΓΩΓΟΣ ΧΑΛΥΒΔΙΝΟΣ #200(8") η #250(10")
8. ΟΠΕΣ ΕΞΑΕΡΙΣΜΟΥ ΑΝΑ 1.00μ. ΠΕΡΙΠΟΥ
9. ΤΥΠΩΜΕΝΑ ΓΡΑΜΜΑΤΑ





## 3.15 Μέτρα Ασφαλείας

## 3.15.1 Γενικά

Τα κάτωθι Μέτρα Ασφαλείας (Μ.Α.) θα ισχύουν κατά την εκτέλεση των εργασιών κατασκευής χαλυβδίνου δικτύου διανομής φυσικού αερίου και αποτελούν διευρυνση ή προσδιορισμό απαιτήσεων έναντι εκείνων τις οποίες θέτει η Ελληνική Νομοθεσία.

Η τήρηση των Μ.Α. από μέρους του Αναδόχου δεν μειώνει τη ευθύνη του ούτε μεταθέτει ευθύνες ή αποδίδει συνυπευθυνότητα στον Φορέα Διανομής Αερίου πέραν αυτής την οποία ο τελευταίος έχει βάσει της κείμενης Ελληνικής Νομοθεσίας.

Τα Μ.Α. περιέχουν απαιτήσεις ασφαλείας για :

- Εργασίες σε οδούς.
- Εκσκαφές.
- Πυρασφάλεια.
- Επισκέπτες.

Τα Μ.Α. έχουν συμπληρωματική σχέση μεταξύ τους καθώς και με κάθε άλλη προδιαγραφή / απαίτηση, η οποία αναφέρεται, καταγράφεται ή προσδιορίζεται στον παρόντα Κανονισμό, όταν αυτή προκύπτει από το είδος της εργασίας. Π.χ. για εργασίες εκσκαφής σε οδούς ο Ανάδοχος θα πρέπει να καλύψει τις απαιτήσεις τις οποίες θέτει :

- Η Ελληνική Νομοθεσία.
- Οι Αρμόδιες Αρχές.
- Η Επίβλεψη.
- Τα Μ.Α. για εργασίες σε οδούς.
- Τα Μ.Α. για εκσκαφές.

## 3.15.2 Προδιαγραφή ΕΟ/0 για εργασίες σε οδούς

Αφορά σε εργασίες οι οποίες ολικά ή μερικά εκτελούνται επί οδών ή απαιτούν κατάληψη τμήματος ή ολόκληρης της οδού (κατά την έννοια του πλάτους), ανεξαρτήτου μήκους.

Η σήμανση γίνεται βάσει της εγκεκριμένης από την Επίβλεψη Μελέτης Κυκλοφοριακής Ρύθμισης (ΜΚΡ).

Μετά την παραλαβή της εγκεκριμένης από τις αρχές ΜΚΡ ο Ανάδοχος εγκαθιστά σήμανση αναγγελίας κυκλοφοριακών ρυθμίσεων. Οι πινακίδες αυτές τοποθετούνται τουλάχιστον επτά (7) ημερολογιακές ημέρες πριν την έναρξη των εργασιών στην κατά περίπτωση περιοχή εφαρμογής της συγκεκριμένης ΜΚΡ.

Η πληροφορία γράφεται με μαύρα γράμματα σε κίτρινο φόντο.

Σχέδια τέτοιων πινακίδων δίνει το Παράρτημα Α. Οι πινακίδες αυτές απομακρύνονται μία ημέρα μετά την έναρξη των εργασιών.

Οι πινακίδες σήμανσης τοποθετούνται σε ύψος 1,90m - 2,00m.

## 3.15.2.1 Χάραξη - Ασφαλτοκοπή

Όλοι οι εργαζόμενοι φορούν κράνος, ανακλαστικό γιλέκο και υποδήματα ασφαλείας.

Η κίνηση εργαζομένων και μηχανημάτων γίνεται εντός οριοθετημένης από κώνους (κατ' ελάχιστον) λωρίδας. Οι κώνοι απέχουν μεταξύ τους μέγιστη απόσταση 1.5m. Πριν το εργοτάξιο και από τις δύο πλευρές του τοποθετείται σήμανση κατά τα οριζόμενα στην υπ' αριθμ. ΒΜ5/30058/83 υπουργική απόφαση ή υπ' αριθμ. ΒΜ5/30428/80 υπουργική απόφαση για εντός ή εκτός κατοικημένων περιοχών αντίστοιχα.

Σήμανση τοποθετείται αν απαιτείται και στις κάθετους οδούς προς αυτήν επί της οποίας εκτελούνται οι εργασίες.

Το ύψος των κώνων  $t$  και η απόσταση μεταξύ τους  $l$  στην προοδευτικά μειωμένου πλάτους λωρίδα δίνονται στον Πίνακα 1.

Εφόσον το τμήμα της οδού στο οποίο έγινε ασφαλτοκοπή αποδίδεται στην κυκλοφορία πριν την εκσκαφή θα πρέπει να προηγηθεί καθαρισμός και πλύσιμο του.

## 3.15.2.2 Εκσκαφές

Όλοι οι εργαζόμενοι εκτός των χειριστών μηχανημάτων και φορητών φορούν κράνος, ανακλαστικό γιλέκο και υποδήματα ασφαλείας. Οι τελευταίοι καθόσον χρόνο βρίσκονται σε αναμονή παραμένουν επί του μηχανήματος ή του φορητού το οποίο χειρίζονται.

Η τάφρος περιφράσσεται εκτός του μετώπου της εκσκαφής και πλησίον αυτού. Συγκεκριμένα τοποθετείται πλέγμα, ανακλαστικής ικανότητας, ελάχιστου πλάτους (ύψους) 1.0m, το οποίο στηρίζεται ικανοποιητικά (π.χ. τοποθέτηση επί άγκιστρον, πρόσδεση) σε κάθετα στοιχεία τα οποία απέχουν μέγιστη απόσταση μεταξύ τους :

- 3,5m για δρόμους ταχείας κυκλοφορίας (ταχύτητα μεγαλύτερη των 60Km) ή ανοικτούς χώρους (μεγάλες ταχύτητες ανέμου)
- 5,0m για δρόμους σε κλειστούς χώρους.

Η απόσταση μεταξύ μετώπου εκσκαφής και περιφράξης δεν επιτρέπεται να είναι μεγαλύτερη από 20m και σημαίνεται με κώνους οι οποίοι τοποθετούνται κατά μήκος της εκσκαφής σε μέγιστη απόσταση μεταξύ τους 1,2m ή με φράγματα ελάχιστου πλάτους 0,60m τοποθετούμενα κατά την έννοια του πλάτους των κώνων κατά μήκος της εκσκαφής έτσι ώστε η μεταξύ τους απόσταση να μην είναι μεγαλύτερη του 1,5m.

Με την ολοκλήρωση της εκσκαφής κάθε ημέρα ή τη διακοπή για διάστημα εξαρτώμενο από τις κυκλοφοριακές συνθήκες και πάντως όχι μεγαλύτερο των 2 ωρών επιβάλλεται η δια πλέγματος πλήρης περιφράξη της τάφρου.

Τα μηχανήματα, εφόσον παραμένουν στο εργοτάξιο και μετά το πέρας των εργασιών της ημέρας, καλύπτονται από την περιφράξη, κλειδώνονται και ασφαλιζονται.

Απαγορεύεται σε κάθε περίπτωση η χρήση κορδέλας οδοποιίας ή συναφούς μέσου σήμανσης.

Σε ότι αφορά τη σήμανση πριν και μετά το εργοτάξιο αυτή εφαρμόζεται σύμφωνα με τις υπ' αριθμ. ΒΜ5/30058/83 υπουργικές αποφάσεις και υπ' αριθμ. ΒΜ5/30428/80 υπουργική απόφαση για εντός ή εκτός κατοικημένων περιοχών αντίστοιχα.

Σημειώνεται ότι απαιτείται η κάλυψη όλων των μόνιμων σημάτων με τα οποία η προσωρινή σήμανση έρχεται σε αντίθεση.

Οι πινακίδες σήμανσης οδών επαναλαμβάνονται κατά μήκος της προοδευτικά μειωμένου πλάτους λωρίδας και της λωρίδας μειωμένου πλάτους όταν το μήκος των είναι μεγαλύτερο από 50m και 80m αντίστοιχα. Οι πινακίδες οι οποίες επαναλαμβάνονται είναι :

- Κ-6α ή Κ-6β
- Κ-20
- Ρ-5 ή Ρ-6
- Ρ-30
- Ρ-32
- Ρ-52α ή Ρ-52β, ανάλογα των κυκλοφοριακών συνθηκών.

Η ελάχιστη απαίτηση την οποία θέτει ο παρών Κανονισμός δίνεται στον Πίνακα 2.

Σε ότι αφορά την κίνηση των πεζών θα πρέπει να εξασφαλίζονται διαβάσεις σύμφωνα με τον Πίνακα 3.

Δίπλα στις διαβάσεις θα τοποθετείται η πινακίδα Π-21 (Ν.2094/92) σε ύψος 1,90m-2,00m και από τις δύο πλευρές κίνησης των πεζών και επιπροσθέτως από την πλευρά της κυκλοφορίας των οχημάτων.

Επίσης 20m πριν τη διάβαση το όριο ταχύτητας θα οριοθετείται στα 20km/h εκτός αν λειτουργεί φωτεινή σήμανση.

Στις διαβάσεις αποφεύγονται τα σκαλοπάτια. Αν αυτό είναι αδύνατο τότε το ρίχτυ είναι το πολύ 16,5cm και το πάτημα κατ' ελάχιστο 27,5cm. Πλευρικά οι διαβάσεις προστατεύονται με δύο στοιχεία τα οποία τρέχουν σε ύψος 0,60m και 1,00m (χειρολησθήρας). Το πλάτος της διάβασης είναι κατ' ελάχιστον 0,60m. Σε περιοχές μικρής συνάθροισης κοινού, 0,75m σε μεσαίας και 1,00m σε μεγάλης (π.χ. σχολεία, γήπεδα).

Οι διαβάσεις τοποθετούνται έτσι ώστε να εξασφαλίζουν ελεύθερο πλάτος επί του οδοστρώματος, πριν την έξοδο από την περιφραξη, ίσο με 1,5 x πάτημα. Οι διαβάσεις πεζών σημαίνονται με την πινακίδα Π-21 (ν. 2094/1992) και από τις δύο πλευρές της διάβασης.

Οι πινακίδες αυτές φωτίζονται κατά τη διάρκεια της νύκτας. Οι αποστάσεις μεταξύ δύο διαβάσεων καθορίζονται με βάση την περιοχή και τα ιδιαίτερα χαρακτηριστικά της κυκλοφορίας. Ελάχιστες απαιτήσεις δίδονται στον Πίνακα 3.

Αν οι συνθήκες το επιτρέπουν είναι σκόπιμο η περιφραξη να καλύπτει την τάφρο και το διάδρομο κίνησης εργαζομένων ή και μηχανημάτων. Σε κάθε άλλη περίπτωση θα πρέπει να δημιουργείται και άλλη λωρίδα μειωμένου πλάτους με προοδευτικά μειούμενο πλάτος λωρίδα που θα προηγείται της προηγούμενης, μέσα στην οποία θα πραγματοποιείται η κίνηση μηχανημάτων και εργαζομένων. Οι πινακίδες σήμανσης τοποθετούνται στο πλησιέστερο όριο προς την κυκλοφορία. Η οριοθέτηση στη δεύτερη περίπτωση μπορεί να γίνει με κώνους οι οποίοι τοποθετούνται σύμφωνα με τα οριζόμενα στην παράγραφο 3.15.2.1 των μέτρων ασφαλείας.

Πρόσθετες απαιτήσεις κατά τη νύκτα ή σε ώρες μειωμένης ορατότητας δίνονται στο Παράρτημα Β.

Προσωρινές γεφυρώσεις των τάφρων πρέπει να εξασφαλίζουν τη μικρότερη δυνατή όχληση της κυκλοφορίας και τροφοδοσίας των περιοχών.

Η γεφύρωση πραγματοποιείται με μεταλλικές πλάκες ελάχιστου πάχους σύμφωνα με τον Πίνακα 4.

Οι μεταλλικές πλάκες γεφύρωσης της τάφρου τοποθετούνται εκτός της αντιστήριξης των τοιχωμάτων της εκσκαφής σε μήκος μεγαλύτερο της διάβασης κατά 60cm εκατέρωθεν. Οι διαστάσεις και η τοποθέτηση των μεταλλικών πλακών πρέπει να εξασφαλίζουν την ασφαλή και ομαλή κίνηση των αυτοκινήτων (χρήση ή δημιουργία ράμπας και 30cm ελάχιστη απόσταση των τροχών από τα άκρα της πλάκας), το αμετάθετό και την ευστάθεια των μεταλλικών πλακών. Καθ' όλο το μήκος της διάβασης και σε επαφή με αυτήν τοποθετείται πλέγμα ή σταθερά προσαρμοσμένα προστατευτικά κιγκλιδώματα με δύο οριζόντια στοιχεία σε ύψος 0,60m και 1,00m.

Κατά τη διάρκεια των εκσκαφών θα δίδεται ιδιαίτερη μέριμνα ώστε το κατάστρωμα της οδού να παραμένει τελείως καθαρό από υλικά εκσκαφής.

Μετά το πέρας των εργασιών και πριν αποδοθεί ένα

τμήμα της οδού και πάλι σε χρήση του κοινού, το τμήμα αυτό θα καθαρίζεται και θα πλένεται αν χρειάζεται, θα απομακρύνεται πλήρως η προσωρινή σήμανση και θα αποκαθίσταται η μόνιμη κυκλοφορία, την οποία ο Ανάδοχος προσωρινά είχε καταλύσει.

#### 3.15.2.3 Αποκαταστάσεις

Οι εργαζόμενοι φορούν κράνος, ανακλαστικό γιλέκο και υποδήματα ασφαλείας.

Το εργοτάξιο οριοθετείται ως εξής :

α. Αν πρόκειται για μεσαία λωρίδα τότε χρησιμοποιούνται κώνοι οι οποίοι απέχουν μεταξύ τους μέγιστη απόσταση 3,5m.

β. Αν πρόκειται για ακριανή λωρίδα, τότε από την πλευρά της κίνησης η οριοθέτηση γίνεται με κώνους όπως στην ως άνω περίπτωση α. Ενώ από την πλευρά του πεζοδρομίου ή της νησίδας αν χρησιμοποιείται από πεζούς, με πλέγμα κατά τα οριζόμενα στην παράγραφο 3.15.2.2 του παρόντος.

Σε κάθε περίπτωση (α ή β) από την πλευρά της κυκλοφορίας ισχύουν σχετικά με την επανάληψη των πινακίδων σήμανσης τα οριζόμενα στην παράγραφο 3.15.2.2 του παρόντος.

#### 3.15.3 Προδιαγραφή ΕΕ/0 για εκσκαφές

Οι εργαζόμενοι φορούν κράνος, γάντια και υποδήματα ασφαλείας.

Τηρούνται όλες οι απαιτήσεις που περιγράφηκαν στην παράγραφο 3.15.2.3 και επιπλέον :

Η αντιστήριξη της τάφρου, φρεατίου κλπ. είναι υποχρεωτική για βάθη εκσκαφής μεγαλύτερα του 1.80m, εκτός αν λόγω συγκεκριμένων συνθηκών άλλως απαιτεί ή επιτρέπει η Επίβλεψη.

Για εργασίες σε βάθη μεγαλύτερα του 1,50m απαιτούνται κλίμακες σε αποστάσεις όχι μεγαλύτερες των 25m.

Οποιαδήποτε ποσότητα νερού πρέπει να απομακρύνεται με άντληση και διοχέτευση απευθείας στο σύστημα απορροής ομβρίων.

Υλικά εκσκαφής, εργαλεία, υλικά κλπ. τοποθετούνται σε ελάχιστη απόσταση 0,60m από το χείλος της εκσκαφής.

Εκσκαφές επιτρέπεται να πραγματοποιούνται σε ελάχιστη απόσταση 5,25m από οδούς ταχείας ή βαριάς κυκλοφορίας με παράλληλη υποστήριξη του μετώπου των εκσκαφών προς τις οδούς αυτές, εκτός αν διαφορετικά απαιτείται από τις αρμόδιες Αρχές.

Σε εκσκαφές βάθους μεγαλύτερου των 2,25m θα τοποθετείται περιμετρικά σταθερή περιφραξη τύπου πλέγματος ή στηθαίου με μεσοδοκό σε ύψος 1,00m και 0,60m αντίστοιχα (πλέον του πλέγματος περιφραξης του εργοταξίου, εκτός αν αυτό εφάπτεται της τάφρου).

Μεταξύ των μηχανημάτων ή φορτηγών και των χειλέων της τάφρου απαιτείται ελάχιστο πλάτος s υπολογιζόμενο από τη σχέση :

$$s = 2 \times P + 0.02 \times h$$

όπου P το ανά άξονα φορτίο σε τόνους και h το βάθος εκσκαφής σε μέτρα, και πάντως όχι μικρότερο από 0,80m.

Σε περίπτωση εκσκαφής σε απόσταση μικρότερη του 0,80m από φρεάτιο υπόγειου δικτύου απαιτείται άμεση αντιστήριξη σε μήκος 3,00m εκατέρωθεν του φρεατίου.

3.15.4 Προδιαγραφή ΥΔ/0 για εργασίες κοντά σε υπόγεια δίκτυα

Πριν την εκτέλεση των εκσκαφών ο Ανάδοχος οφείλει να ενημερώσει γραπτά όλους τους οργανισμούς για το έργο και να πληροφορηθεί από αυτούς σχετικά με τα υπάρχοντα υπόγεια δίκτυα. Ο Ανάδοχος οφείλει να τηρήσει τις απαιτήσεις ασφαλείας των άλλων οργανισμών σχετικά με εκσκαφές εντός της ζώνης ασφαλείας των δικτύων τους.

Ειδικότερα σε ότι αφορά πληροφορίες σχετικά με άλλα υπάρχοντα δίκτυα του Φορέα Διανομής Αερίου οφείλει να προμηθευτεί σχέδια «ως κατασκευάσθει». Σε περίπτωση που απαιτηθεί εκσκαφή πλησίον υπάρχοντος δικτύου του Φορέα Διανομής Αερίου να ενημερώσει σχετικά τον Φορέα Διανομής Αερίου και να ζητήσει άδεια εργασιών.

### 3.15.5 Πυρασφάλεια ΠΑ/0

Ο Ανάδοχος οφείλει να εφοδιάσει :

- Όλα τα φορτηγά με δύο (2) πυροσβεστήρες καθαρού βάρους 6kg ξηράς κόνεως, τα δε επιβατηγά αυτοκίνητα και τα μηχανήματα με ένα (1) πυροσβεστήρα καθαρού βάρους 3kg ξηράς κόνεως και κατά τα λοιπά όπως στην Υπουργική Απόφαση αρ. 32787 / 2597 της 30.11.1995.

- Τα γραφεία με δύο πυροσβεστήρες τύπου ξηράς κόνεως 6 kg.

- Τις εργοταξιακές θέσεις, όπου γίνεται χρήση ηλεκτρισμού με δύο τουλάχιστον πυροσβεστήρες ξηράς κόνεως 6 kg. Σε καμία περίπτωση δεν πρέπει οι θέσεις πυροσβεστήρων να απέχουν από τις θέσεις εργασίας απόσταση μεγαλύτερη των 50m.

- Όλες τις θέσεις εργασίας με δύο τουλάχιστον πυροσβεστήρες 10 kg. Οι θέσεις πυροσβεστήρων θα πρέπει να βρίσκονται σε απόσταση μικρότερη από 50m από τις θέσεις εργασίας.

- Γενικά οι πυροσβεστήρες πρέπει να φέρουν την κατάλληλη γόμωση κατά περίπτωση (ανάλογα με την κατηγορία πυρκαγιάς).

Ο Ανάδοχος οφείλει να εκπαιδεύσει κατάλληλα το προσωπικό του και να συμπεριλάβει στο Σχέδιο Οργάνωσης Ασφάλειας (ΣΟΑ) την πρόβλεψη εγκατάστασης, συντήρησης και χρήσης πυροσβεστήρων.

Οι γεννήτριες ρεύματος δεν πρέπει να υπερφορτώνονται.

Απαγορεύεται η χρήση φωτιάς για ζέσταμα.

Απαγορεύεται η ελεύθερη καύση άχρηστων υλικών, υλικών συσκευασίας κλπ.

Γενικά εφαρμόζονται όλες οι σχετικές διατάξεις του π.δ. 1073/1981 (ΦΕΚ Α' 260) και της Πυροσβεστικής Διατάξης Υπ. αρ. 7 (ΦΕΚ 155/Β 13.3.1996).

### 3.15.6 Προδιαγραφή ΤΕ/0 για επισκέπτες

Επισκέπτης θεωρείται κάθε άτομο το οποίο δεν ανήκει στο απασχολούμενο στο έργο προσωπικό του Αναδόχου ή της Επίβλεψης και βρίσκεται εντός του εργοταξίου.

Σε όλους τους επισκέπτες παρέχεται η απαραίτητη ενημέρωση για τους ενδεχόμενους κινδύνους στους εργοταξιακούς χώρους. Η περιήγησή τους στο εργοτάξιο γίνεται συνοδεία προσωπικού του Αναδόχου. Στους επισκέπτες διατίθεται κράνος, το οποίο υποχρεούνται να φορούν συνεχώς και κάθε άλλο Μέτρο Ατομικής Προστασίας (ΜΑΠ), που κρίνεται απαραίτητο. Πλήρη και αποκλειστική ευθύνη για την ασφάλεια των επισκεπτών έχει ο Ανάδοχος, εκτός αν αυτοί επισκέπτονται / επιθεωρούν τους εργοταξιακούς χώρους με ευθύνη της Επίβλεψης.

ΠΙΝΑΚΑΣ 1

Απαιτήσεις στις διαστάσεις των κώνων και αποστάσεις μεταξύ

Κατηγορία δρόμου	t	l	Ελάχιστος αριθμός κώνων
Ταχύτητα < 50 Km/h	40 cm	7 m	3
50 Km/h ≤ ταχύτητα ≤ 70 Km/h	50 cm	5 m	5
Ταχύτητα > 70 Km/h	60 cm	3,5 m	7

Το ύψος t cm και η απόσταση l μεταξύ των κώνων στην προοδευτικά μειούμενου πλάτους λωρίδα καθορίζεται με βάση την κατηγορία της οδού.

ΠΙΝΑΚΑΣ 2

Απαιτήσεις επανάληψης πινακίδων σήμανσης

Κατηγορία οδού	Λωρίδα προοδευτικά μειούμενου πλάτους	Λωρίδα σταθερού πλάτους
Ταχύτητα ≤ 50 Km/h	35 m	45 m
Ταχύτητα > 50 Km/h	25 m	25 m

ΠΙΝΑΚΑΣ 3

Αποστάσεις μεταξύ διαβάσεων πεζών (ισχύουν και για άλλες διαβάσεις π.χ. υπόγειες, αυτοκινήτων κλπ.)

Κατηγορία / περιοχή οδού	Εμπορικό κέντρο	Πυκνή δόμηση	Αραιή δόμηση	Ιδρύματα *
Ταχύτητα u < 50 Km/h	45 m	60 m	75 m	25 m
Ταχύτητα u > 50 Km/h	60 m	75 m	100 m	50 m

(\*): εκκλησίες, σχολεία, γήπεδα κλπ.

ΠΙΝΑΚΑΣ 4

Ελάχιστο πάχος μεταλλικών πλακών κυκλοφορίας σε mm

Κατηγορία οχήματος / Πλάτος εκσκαφής σε cm	Βαριά οχήματα	Μεσαία οχήματα
μέχρι 55	12,5	8,0
μέχρι 70	15,0	11,5
μέχρι 90	20,0	13,0

**3.15 ΜΕΤΡΑ ΑΣΦΑΛΕΙΑΣ - ΠΑΡΑΡΤΗΜΑ 1**

ΣΧΕΔΙΑ ΠΙΝΑΚΙΩΝ ΑΝΑΓΓΕΛΙΑΣ ΕΡΓΟΥ

**ΠΡΟΣΟΧΗ  
ΕΡΓΑ ΦΥΣΙΚΟΥ ΑΕΡΙΟΥ  
ΕΝΑΡΞΗ 10.09.95  
ΛΗΞΗ 11.10.95**

**ΠΡΟΣΟΧΗ  
ΕΡΓΑ ΦΥΣΙΚΟΥ ΑΕΡΙΟΥ  
ΟΔΟΣ ΜΙΑΟΥΛΗ ΚΛΕΙΣΤΗ  
ΑΠΟ 10.09.95 ΜΕΧΡΙ 11.10.95**

**ΠΡΟΣΟΧΗ  
ΕΡΓΑ ΦΥΣΙΚΟΥ ΑΕΡΙΟΥ  
ΜΗ ΣΤΑΘΜΕΥΕΤΕ ΔΕΞΙΑ  
ΑΠΟ 10.09.95 ΜΕΧΡΙ 11.10.95**

## 3.15 ΜΕΤΡΑ ΑΣΦΑΛΕΙΑΣ - ΠΑΡΑΡΤΗΜΑ 2

## ΑΠΑΙΤΗΣΕΙΣ ΚΑΤΑ ΤΗΝ ΝΥΚΤΑ

Η

## ΩΡΕΣ ΜΕΙΩΜΕΝΗΣ ΟΡΑΤΟΤΗΤΑΣ

Κατά μήκος της περιφραξης του εργοταξίου και από

την πλευρά της κυκλοφορίας τοποθετείται φανός σε ύψος 1,20m - 1,35m χρώματος κόκκινου στα δεξιά της επερχόμενης κυκλοφορίας και άσπρο στα αριστερά της αντίθετης κατεύθυνσης.

Οι μέγιστες αποστάσεις μεταξύ των φανών δίνονται στον Πίνακα 5.

## ΠΙΝΑΚΑΣ 5

## ΑΠΟΣΤΑΣΕΙΣ ΜΕΤΑΞΥ ΦΑΝΩΝ ΕΠΙΣΗΜΑΝΣΗΣ ΕΡΓΟΤΑΞΙΟΥ

Κατηγορία οδού	Μέγιστη απόσταση μεταξύ των φανών σε μέτρα			
	Οδός με καλό φωτισμό		Οδός με κακό φωτισμό	
Ταχύτητα < 50 Km/h Λωρίδα προοδευτικά μειούμενου πλάτους	42	37	27	22
Ταχύτητα > 50 Km/h Λωρίδα προοδευτικά μειούμενου πλάτους	35	30	20	15
Ταχύτητα < 50 Km/h Λωρίδα σταθερού πλάτους	45	40	30	26
Ταχύτητα > 50 Km/h Λωρίδα σταθερού πλάτους	38	33	23	18
	Οδός με νησίδα	Οδός χωρίς νησίδα	Οδός με νησίδα	Οδός χωρίς νησίδα

Ο ελάχιστος αριθμός φανών στη λωρίδα προοδευτικά μειούμενου πλάτους είναι τρεις φανοί σε ίσες αποστάσεις τοποθετημένοι (αρχή, μέση, τέλος).

Σε περιοχές όπου ο φωτισμός είναι ελλιπής ή κακός και ανάλογα με την έκταση του εργοταξίου, το βάθος των εκσκαφών και την κίνηση της περιοχής μπορεί να ζητηθεί από την Επίβλεψη ο φωτισμός του εργοταξίου.

Οι πινακίδες των διαβάσεων πεζών θα φωτίζονται με προβολείς 250 Watt οι οποίοι θα τοποθετούνται πάνω από κάθε πινακίδα.

## 3.16 Τοπογραφικές εργασίες - Σχέδια

## 3.16.1 Γενικά

Ο Ανάδοχος θα παραλάβει τα αρχικά σχέδια από τον Φορέα Διανομής Αερίου σε κλίμακα 1:2.000 ή 1:1.000.

Στα σχέδια αυτά θα έχουν σχεδιασθεί :

- Οι ρυμοτομικές γραμμές των οδών της χάραξης.

- Γέφυρες.

- Ρέματα.

- Σιδηροδρομικές γραμμές.

- Ο αγωγός, οι βάνες, τα φρεάτια βανών και οι ξεστροπαγίδες.

3.16.2 Σχέδια «προς κατασκευή» (issue for construction)

Ο Ανάδοχος μετά τον έλεγχο της χάραξης και αφού οριστικοποιήσει αυτήν, οφείλει να υποβάλλει προς έγκριση τα σχέδια «προς κατασκευή» (issue for construction).

Στα σχέδια αυτά θα έχει σχεδιασθεί όλη η χάραξη με όλες τις ενδεχόμενες αλλαγές σε κλίμακα 1:500, και τα σχέδια αυτά θα περιλαμβάνουν κατ' ελάχιστον:

- Τα στοιχεία της παραγράφου 3.16.1.

- Χαρακτηριστικά οικοδομικά τετράγωνα (πλατείες, παιδικές χαρές κλπ).

- Οδεύσεις των άλλων Οργανισμών Κ.Ω.

- Τις δοκιμαστικές τομές που έγιναν.

- Την τελική χάραξη, που προέκυψε μετά τους ελέγχους και τις δοκιμαστικές τομές.

Η πινακίδα τίτλου των σχεδίων «προς κατασκευή» θα είναι σύμφωνα με το Σχέδιο 2 του Παραρτήματος Α.

## 3.16.3 Τοπογραφικές εργασίες

## 3.16.3.1 Τριγωνομετρικό και πολυγωνομετρικό δίκτυο

Ο Ανάδοχος θα δημιουργήσει πολυγωνομετρικό δίκτυο κατά μήκος της χάραξης του αγωγού.

Οι πολυγωνομετρικές στάσεις θα είναι σταθερές και εξασφαλισμένες.

Το πολυγωνομετρικό δίκτυο θα εξαρτηθεί δια τριγωνισμού από το εθνικό τριγωνομετρικό δίκτυο.

Το Γεωδαιτικό Σύστημα Αναφοράς το οποίο θα χρησιμοποιηθεί για τον τριγωνισμό είναι το Ε.Γ.Σ.Α. '87.

Ο Ανάδοχος θα παραδώσει στην Επίβλεψη και στον Φορέα Διανομής Αερίου τα φύλλα επίλυσης τριγωνισμού και πολυγωνομετρίας καθώς και πίνακες συντεταγμένων των τριγωνομετρικών και των πολυγωνομετρικών σημείων.

## 3.16.3.2 Αποτύπωση ζώνης

Ο Ανάδοχος θα κάνει τοπογραφική αποτύπωση της ζώνης πέριξ του αγωγού, στηριζόμενος στο πολυγωνομετρικό δίκτυο, που θα δημιουργήσει.

Η αποτύπωση περιλαμβάνει :

- Όρια ιδιοκτησιών (μάντρες, συρματοπλέγματα ή άλλου είδους περιφράξεις).
- Πεζοδρόμια, νησίδες.
- Προσόψεις κτιρίων και βάθη κτιρίων έως 4m τουλάχιστον.
- Χαρακτηρισμό κτιρίων (αριθμός ορόφων, είδος στέγης).
- Τον αριθμό της οδού για κάθε ιδιοκτησία.
- Πληροφορίες για ειδικά κτίρια (π.χ. όνομα βιομηχανίας, σχολείο κλπ) ή οικοδομικά τετράγωνα (π.χ. πλατεία, παιδική χαρά κλπ).
- Σταθερά σημεία που θα χρησιμοποιηθούν στις εξασφαλίσεις της χάραξης (κολώνες ΔΕΗ, ΟΤΕ, φωτισμού, πυροσβεστικοί κρουνοί, πηγάδια κλπ).
- Ακριβείς θέσεις φρεατίων άλλων Ο.Κ.Ω. και είδος αυτών.
- Κάθετους στην χάραξη δρόμους σε ακτίνα 20m εκτέρωθεν της χάραξης.
- Τα ονόματα όλων των δρόμων της χάραξης και των καθέτων αυτών.
- Σιδηροδρομικές γραμμές, γέφυρες, τεχνικά έργα διασταυρούμενα ή κατά μήκος των οδών της χάραξης.
- Οποιοδήποτε άλλο στοιχείο θεωρηθεί απαραίτητο από τον Φορέα Διανομής Αερίου, την Επίβλεψη ή τον Ανάδοχο.

Κατά τη διάρκεια των κατασκευών, ο Ανάδοχος θα διαθέτει οργανωμένο τοπογραφικό συνεργείο για κάθε μέτωπο, το οποίο θα αποτυπώνει την ακριβή θέση τοποθέτησης του αγωγού και των εξαρτημάτων, καθώς και όλων των στοιχείων που απαιτείται να φαίνονται στα «ως κατασκευάσθαι» (as built) σχέδια (παράγραφος 3.16.5 του παρόντος).

## 3.16.3.3 Χωροστάθμιση

- Η χωροστάθμιση των πολυγωνικών θα εξαρτηθεί από REPERES του κρατικού δικτύου.
- Ο Ανάδοχος θα ορίσει τοπογραφικό συνεργείο, το οποίο θα ακολουθεί τις εργασίες στο ύπαιθρο και θα παίρνει υψόμετρα επιφάνειας εδάφους, βάθους τάφρου, στέψης αγωγού και θέσεων εμποδίων.
- Ο Ανάδοχος θα παραδώσει στην Επίβλεψη και στον Φορέα Διανομής Αερίου τα φύλλα υπολογισμών των χωροσταθμίσεων.

## 3.16.4 Σχέδια «ως κατασκευάσθαι» (as built)

Δύο μήνες πριν τη μηχανική περάτωση (mechanical completion) του έργου, ο Ανάδοχος θα υποβάλλει τα «ως κατασκευάσθαι» (as built) σχέδια, τα οποία θα περιλαμβάνουν :

- Οριζοντιογραφία σε κλίμακα 1:500.
  - Μηκοτομή σε κλίμακα μηκών 1:100 και υψών 1:100 για περιοχές εντός σχεδίου πόλης όπου υπάρχουν πολλά εμπόδια είτε σε κλίμακα μηκών 1:500 και υψών 1:50 για περιοχές εκτός σχεδίου πόλης ή εντός σχεδίου αν δεν υπάρχουν πολλά εμπόδια. (Η Επίβλεψη θα καθορίσει τις κλίμακες).
  - Ειδικά σχέδια.
  - Διαγράμματα σωληνώσεων και οργάνων (P & I).
- Τα σχέδια θα παραδίδονται από τον Ανάδοχο στον Φορέα Διανομής Αερίου σε ξηρογραφικές φωτοτυπίες,

σε αδιάσταλη διαφάνεια και ψηφιοποιημένα σε δισκέτες.

## 3.16.4.1 Οριζοντιογραφία

Κάθε φύλλο οριζοντιογραφίας θα έχει κάρναβο με συντεταγμένες κρατικού δικτύου (προβολή ΕΓΣΑ 87), και θα εκκινεί και θα καταλήγει σε συγκεκριμένη αναγραφόμενη χιλιομετρική θέση του αγωγού.

Στην οριζοντιογραφία θα σχεδιάζονται :

- Η τοπογραφική αποτύπωση της περιοχής πέριξ του αγωγού με όλα τα απαιτούμενα στοιχεία που περιγράφονται στην παράγραφο 3.16.3.2.

- Αποστάσεις του αγωγού από οικοδομική γραμμή (σπίτια - κτίσματα) ή από σταθερά υλοποιημένη ρυμοτομική γραμμή (μάντρες - σταθερές περιφράξεις) οπωσδήποτε στην αρχή και το τέλος κάθε οικοδομικού τετραγώνου και σε ενδιάμεσα σημεία αν είναι απαραίτητο για να καθοριστεί η χάραξη του αγωγού με ακρίβεια.

- Θέσεις των φρεατίων βανών και των εξαεριστικών τους και κωδικός τους για συσχέτιση με τα ειδικά σχέδια.

- Θέσεις ειδικών περασμάτων και κωδικός τους για συσχέτιση με τα ειδικά σχέδια.

- Θέσεις εξαρτημάτων (βανών, ταυ, συστολικών και προστατευτικών χιτωνίων, μονωτικών συνδέσμων, ανόδων, purging device, τερματικών σημείων κλπ).

- Τα χαρακτηριστικά σημεία του αγωγού (E<sub>x</sub>) όπου έχουν ληφθεί εξασφαλίσεις.

- Τα χαρακτηριστικά σημεία του αγωγού (D<sub>x</sub>) όπου έχουν σχεδιασθεί ειδικά σχέδια.

- Το βάθος του αγωγού. Αν το βάθος του αγωγού παραμένει σταθερό τότε αυτό θα αναγράφεται στην αρχή, τη μέση και το τέλος της χάραξης, που απεικονίζεται σε κάθε πινακίδα. Αν υπάρχει αλλαγή βάθους μεγαλύτερη των ± 20cm από το σταθερό βάθος, τότε αυτό θα αναγράφεται στην αρχή, τη μέση και το τέλος της αλλαγής ή σε περισσότερα σημεία αν κριθεί απαραίτητο.

- Οι παρακείμενοι ή/και διασταυρούμενοι αγωγοί Ο.Κ.Ω., που αποκαλύφθηκαν από την εκσκαφή του χαντακιού ή τις δοκιμαστικές τομές. Οι αγωγοί αυτοί για να μην υπερφορτωθεί το σχέδιο, να μη σχεδιάζονται στην αδιάσταλη πινακίδα, αλλά να σημειώνονται οι θέσεις τους οπωσδήποτε στις δισκέτες στο επίπεδο (LAYER) καταχώρησης "OTHERNET".

- Θέσεις και είδος προστασίας αγωγού (π.χ. πλάκα από οπλισμένο σκυρόδεμα, εγκιβωτισμός κλπ).

- Ιδιαίτερη σημασία θα δίνεται στην εξασφάλιση των σημείων του αγωγού, που φέρουν εξαρτήματα (π.χ. γωνίες, ταυ, συστολικά και προστατευτικά χιτώνια κλπ). Οι εξασφαλίσεις θα σχεδιάζονται σε ξεχωριστά παράθυρα πάνω στην πινακίδα με τον κωδικό τους (Ex).

- Ονόματα των οδών διέλευσης των αγωγών καθώς και των καθέτων οδών και αρίθμηση των ιδιοκτησιών εκατέρωθεν της οδού με τους αριθμούς της οδού.

- Χιλιομετρική απόσταση αγωγού από σταθερό σημείο. Η χιλιομετρική θέση θα αναγράφεται στην αρχή και το τέλος της πινακίδας και ενδιάμεσα κάθε 100 ακέραια μέτρα.

- Θέσεις των μετρητικών σταθμών καθοδικής προστασίας, των σταθμών επιβαλλόμενου ρεύματος, των καμπινών τηλεφωνικού καλωδίου και των μουφών τηλεφωνικού καλωδίου.

- Τα σημεία τοποθέτησης των πινακίδων σήμανσης.

- Θέσεις των θαμμένων βανών και κωδικοποίησή τους.

- Θέσεις όλων των συγκολλήσεων και κωδικοποίησή τους σύμφωνα με το κεφάλαιο 3.9 του παρόντος.

- Στο αριστερό και επάνω τμήμα κάθε φύλλου της οριζοντιογραφίας θα αναγράφονται με αρίθμηση και χιλιομετρική θέση αρχής και τέλους, τα φύλλα μηκοτομών τα οποία αντιστοιχούν στο συγκεκριμένο φύλλο οριζοντιογραφίας, εφόσον οι μηκοτομές έχουν κατασκευασθεί σε κλίμακα 1:100.

- Η πινακίδα τίτλου της οριζοντιογραφίας θα είναι πλήρως συμπληρωμένη και σύμφωνα με το Σχέδιο 4, του Παραρτήματος Α.

- Στο Υπόμνημα Συμβόλων θα σχεδιάζονται το διάγραμμα διανομής όλων των πινακίδων του έργου με τον αριθμό τους, θα είναι δε διαγραμμισμένη η εκάστοτε αφορώσα τη συνημμένη πινακίδα. Τα πλαίσια που αποτελούν τη διανομή των πινακίδων, πρέπει να έχουν ανάλογες διαστάσεις και προσανατολισμό με εκείνο των αντίστοιχων πινακίδων όπως στο παράδειγμα του Σχεδίου 6 του Παραρτήματος Α.

- Πάνω από τη διανομή των πινακίδων, θα σχεδιασθεί σχηματική μικρογραφία όλου του δικτύου με τις ονομασίες των κυριότερων οδών διέλευσης του δικτύου, τοπωνύμια καθώς και την ονομασία όλων των τμημάτων που έχει χωρισθεί το δίκτυο. Ένα διαγραμμισμένο πλαίσιο θα δείχνει την εκάστοτε θέση της πινακίδας πάνω στη μικρογραφία του δικτύου (βλέπε παράδειγμα στο Σχέδιο 7 του Παραρτήματος Α).

#### 3.16.4.2 Μηκοτομή

Όταν η Επίβλεψη κρίνει ότι υπάρχει πληθώρα εμποδίων στην περιοχή εντός σχεδίου πόλης, η μηκοτομή θα σχεδιάζεται σε κλίμακα 1:100 και υψών 1:100.

Σε αντίθετη περίπτωση, όπως και σε περιοχές εκτός σχεδίου πόλης, η μηκοτομή θα σχεδιάζεται σε κλίμακα 1:500 και υψών 1:50.

Όταν οι μηκοτομές θα σχεδιάζονται σε διαφορετική κλίμακα από την οριζοντιογραφία. Υπολογίζεται ότι κάθε φύλλο οριζοντιογραφίας θα περιλαμβάνει τρία έως τέσσερα φύλλα μηκοτομών.

Το πρώτο φύλλο κάθε ομάδας φύλλων μηκοτομών που αντιστοιχούν στο ίδιο φύλλο οριζοντιογραφίας, θα εκκινεί από την χιλιομετρική θέση (Χ.Θ.) που εκκινεί και το αντίστοιχο φύλλο της οριζοντιογραφίας. Το τελευταίο φύλλο της ομάδας φύλλων μηκοτομών, θα καταλήγει στην Χ.Θ. που καταλήγει και το αντίστοιχο φύλλο της οριζοντιογραφίας.

Κάθε μηκοτομή θα αποτελείται από το σχεδιαστικό μέρος και από τον πίνακα των στοιχείων.

Στο σχεδιαστικό μέρος θα σχεδιάζονται :

- Η επιφάνεια του εδάφους με τα πραγματικά της υψόμετρα.

- Η ακριβής τοποθέτηση του αγωγού.

- Η ακριβής θέση και σχήμα των διασταυρούμενων εμποδίων και αγωγών Ο.Κ.Ω.

- Η απόσταση της στέψης του αγωγού από την επιφάνεια του εδάφους (βάθος στέψης αγωγού).

- Η αναγραφή του είδους των διασταυρούμενων αγωγών Ο.Κ.Ω.

- Η επισήμανση σημείων με έναν κωδικό Dx που δηλώνει ότι στο συγκεκριμένο σημείο έχει σχεδιασθεί ειδικό σχέδιο με τον συγκεκριμένο κωδικό.

Ο πίνακας θα αποτελείται από γραμμές με τους κάτωτι τίτλους κατά σειρά :

1. Υψόμετρα εδάφους.

2. Υψόμετρα στέψης αγωγού.

3. Υψόμετρα δαπέδου τάφρου.

4. Χιλιομετρική θέση.

5. Αποστάσεις μεταξύ.

6. Αποστάσεις απ' αρχής φύλλου.

7. Κλίσεις.

8. Πραγματικό μήκος αγωγού.

Η πινακίδα τίτλων της μηκοτομής, θα είναι σύμφωνα με το Σχέδιο 3 του Παραρτήματος Α.

Ειδικά για τις μηκοτομές ο Ανάδοχος θα παραδίδει οπωσδήποτε τα «as built» σχέδια μηκοτομών μία εβδομάδα τουλάχιστον πριν την εκτέλεση υδραυλικής δοκιμής στον αγωγό.

#### 3.16.4.3 Ειδικά Σχέδια

##### 3.16.4.3.1 Σχέδια Φρεατίων

α. Για κάθε φρεάτιο που πρόκειται να κατασκευασθεί, θα υποβάλλεται από τον Ανάδοχο προς έγκριση :

- Κάτοψη σε κλίμακα 1:50.

- Τομή σε κλίμακα 1:50.

- Ξυλότυπος σε κλίμακα 1:50.

- Στατική μελέτη.

- Ισομετρικό σχέδιο με πίνακα υλικών.

Στην κάτοψη και την τομή θα φαίνονται όλα τα μηχανολογικά εξαρτήματα, η συνδεσμολογία τους και η κωδικοποίησή τους και αριθμησης τους που θα είναι σύμφωνα με τον συνημμένο στο παρόν πίνακα του Παραρτήματος Γ.

β. Μετά την κατασκευή του φρεατίου, ο Ανάδοχος θα υποβάλλει τα «as built» σχέδια σύμφωνα με τις απαιτήσεις της παραγράφου 3.16.5.3.1.α.

##### 3.16.4.3.2 Σχέδια ειδικών περασμάτων

α. Όπου υπάρχουν ειδικά περάσματα του αγωγού, ο Ανάδοχος θα υποβάλλει προς έγκριση τα σχέδια :

- Οριζοντιογραφία σε κλίμακα 1:200 (θα περιλαμβάνει όλη την περιοχή ανάπτυξης του ειδικού περάσματος).

- Κατά μήκος τομή σε κλίμακα 1:200 και κλίμακα υψών 1:20.

- Σχέδια εξαρτημάτων σε κλίμακα 1:20 έως 1:50, ανάλογα το μέγεθος του εξαρτήματος.

β. Μετά την κατασκευή ειδικών περασμάτων ο Ανάδοχος θα υποβάλλει τα «ως κατασκευάσθαι» σχέδια στις κλίμακες που αναφέρονται στην παράγραφο 3.16.5.3.2.α.

Η κωδικοποίηση και αρίθμηση των εξαρτημάτων θα γίνει σύμφωνα με το Παράρτημα Α.

##### 3.16.4.3.3 Σχέδια ειδικών εκσκαφών

Όπου για ειδικούς λόγους (κατακρημνίσεις πρανών, υπόγειοι θύλακες κλπ) έγιναν υπερεκσκαφές, ο Ανάδοχος θα υποβάλλει σε κλίμακα 1:20 ή 1:50 «as built» σχέδια με τις ακριβείς διαστάσεις της υπερεκσκαφής.

Οι πινακίδες τίτλου των ειδικών σχεδίων θα είναι σύμφωνα με το Σχέδιο 3 του Παραρτήματος Α.

##### 3.16.4.4 Σχέδια P & I

α. Στο διάστημα μέχρι την έναρξη των κατασκευών, ο Ανάδοχος θα συντάξει και θα υποβάλλει σαν «σχέδιο προς κατασκευή» (I.F.C) το σχέδιο P & I, που θα απεικονίζει το διάγραμμα ροής του αγωγού με τα εξαρτήματα του, ως θα κατασκευασθούν.

Το σχέδιο P & I δεν σχεδιάζεται υπό κλίμακα, η δε πινακίδα τίτλου και το υπόμνημα συμβόλων θα σχεδι-

ασθούν σύμφωνα με τα Σχέδια 8 και 9 του Παραρτήματος Α.

β. Με την ολοκλήρωση των εργασιών κάθε μήνα, θα υποβάλλονται από τον Ανάδοχο μαζί με την πιστοποίηση των εργασιών, τρεις (3) σειρές ξηρογραφικές φωτοτυπίες του διαγράμματος P & I, ενημερωμένο κάθε φορά με ότι έχει κατασκευασθεί τον προηγούμενο μήνα. Η πινακίδα τίτλου και το υπόμνημα θα είναι σύμφωνα με τα Σχέδια 8 και 9 του Παραρτήματος Α.

γ. Δύο μήνες πριν τη Μηχανική Περάτωση του έργου, ο Ανάδοχος θα υποβάλλει το τελικό «as built» διάγραμμα P & I. Η πινακίδα τίτλου και το υπόμνημα συμβόλων θα είναι σύμφωνα με τα Σχέδια 9 και 10 του Παραρτήματος Α.

### 3.16.5 Εξασφαλίσεις

3.16.5.1 Εξασφαλίσεις θα λαμβάνονται στις ακόλουθες περιπτώσεις :

- Γωνίες, ταυ, αρχή - μέσον - τέλος καμπύλης αγωγού.
- Βάνες.
- Συστολικά και προστατευτικά χιτώνια.
- Φρεάτιο βανών (κέντρο ανθρωποθυρίδας).
- Τερματικά σημεία.
- Σημεία που η Επίβλεψη κρίνει πως χρειάζεται να εξασφαλιστούν.

- Μονωτικοί σύνδεσμοι.

3.16.5.2 Οι εξασφαλίσεις για τις περιπτώσεις της παραγράφου 3.16.5.1 θα σχεδιάζονται πάνω στις αντίστοιχες πινακίδες, κάθε μία σε ξεχωριστό πλαίσιο. Κάθε πλαίσιο θα φέρει τον κωδικό της εξασφάλισης.

3.16.5.3 Κάθε εξασφάλιση θα αποτελείται από τουλάχιστον τρεις (3) μετρημένες αποστάσεις του χαρακτηριστικού σημείου από σταθερά σημεία της περιοχής, τα οποία θα πρέπει να έχουν σχεδιασθεί οπωσδήποτε στην οριζοντιογραφία.

### 3.16.6 Φωτογραφίες

Με την ολοκλήρωση των εργασιών κάθε μηνός, ο Ανάδοχος θα παραδίδει σειρά φωτογραφιών, που ελήφθησαν σε ανοιχτή τάφρο και δείχνουν την ακριβή θέση των εξαρτημάτων (βανών, συστολικών και προστατευτικών χιτωνίων, γωνιών, ταυ κλπ) πριν σκεπαστεί η τάφρος.

Οι φωτογραφίες θα αναγράφουν όπισθεν την χιλιομετρική θέση του εξαρτήματος που απεικονίζουν και το είδος του, καθώς και την ημερομηνία λήψης της φωτογραφίας.

### 3.16.7 Ψηφιοποίηση χαρτών

Ως αναφέρθη στην παράγραφο 3.16.5 τα «as built» σχέδια οριζοντιογραφίας, μηκοτομών, ειδικών σχεδίων και διαγραμμάτων P & I θα παραδίδονται ψηφιοποιημένα σε δισκέτες.

Το σχεδιαστικό πρόγραμμα με το οποίο θα ψηφιοποιούνται τα σχέδια θα καθοριστεί από τον Φορέα Διανομής Αερίου.

Τα επίπεδα καταχώρησης (LAYERS) των στοιχείων δίνονται στους πίνακες του Παραρτήματος Β ξεχωριστά για κάθε είδος «as built» σχεδίου.

### 3.16.8 Διαστάσεις Σχεδίων

#### 3.16.8.1 Οριζοντιογραφία

Τα φύλλα μηκοτομής θα έχουν ωφέλιμο χώρο σχεδίου 90cm x 60cm. Μαζί με τη σελίδα τίτλων, το συνολικό μήκος του σχεδίου θα φθάσει τα 110cm ώστε να μπορεί να εκτυπωθεί σε φύλλο Α0 κατά DIN 406.

#### 3.16.8.2 Μηκοτομή

Τα φύλλα της μηκοτομής θα έχουν σταθερό πλάτος 40cm και μήκος καθαρού σχεδίου το πολύ 90cm ώστε μαζί με τη σελίδα τίτλου να φθάσει συνολικό μήκος 110cm και να μπορεί να εκτυπωθεί σε φύλλο Α0 κατά DIN 406.

#### 3.16.8.3 Ειδικά Σχέδια

Σχεδιάζονται σε φύλλα των οποίων οι διαστάσεις ανταποκρίνονται στις ζητούμενες κλίμακες σχεδίασης και δεν είναι ποτέ μεγαλύτερα από φύλλα Α0 κατά DIN 406.

#### 3.16.8.4 P & I

Σχεδιάζονται σε φύλλα που θα περιέχουν τις απαιτούμενες πληροφορίες και δεν είναι μεγαλύτερα από φύλλα Α0 κατά DIN 406.

#### 3.16.9 Πινακίδα Σχεδίων

Η πινακίδα των σχεδίων, το υπόμνημα συμβόλων, η διανομή πινακίδων και η μικρογραφία δικτύου θα είναι σύμφωνα με τα σχέδια του Παραρτήματος Α.

#### 3.16.10 Αρίθμηση Σχεδίων «ως κατασκευασθεί»

Η αρίθμηση των σχεδίων θα γίνει σύμφωνα με την παρακάτω κωδικοποίηση :

XXXXXXX	- XX	- X	- XX	- XXXX
I	II	III	IV	V

I. Ο αριθμός W.B.S. της σύμβασης

Ο κωδικός αριθμός W.B.S. της σύμβασης (Work Breakdown Structure) είναι ο κωδικός του έργου, που καθορίζεται από τον Φορέα Διανομής Αερίου .

Για τα έργα που εκτελούνται ο κωδικός W.B.S. καταλαμβάνει είτε τρεις (3) θέσεις (π.χ. 7.1.1) είτε δύο (2) θέσεις (π.χ. 7.5).

II. Ο κωδικός Μονάδας (Unit Number)

Ο αριθμός αυτός είναι διψήφιος και θα δίδεται από τον Φορέα Διανομής Αερίου.

III. Ο κωδικός για το μέγεθος χαρτιού διαστάσεων κατά DIN 406

Μονοψήφιος αριθμός όπου 0=A0, 1=A1, 2=A2, 3=A3 και 4=A4.

Διψήφιος αριθμός 00 όταν το μέγεθος του χαρτιού δεν είναι τυποποιημένο.

IV. Ο κωδικός Τμήματος / Τύπου σχεδίου

Διψήφιος αριθμός όπως παρακάτω :

00 : Λίστα Σχεδίων

01 : Γενικό Σχέδιο

02 : Μοντέλο

08 : Λίστα Εξοπλισμού

11 : Δοχεία / Δεξαμενές

21 : Εναλλάκτες Θερμότητας

40 : Γεωλογικά / Γεωτεχνικά

41 : Σχέδια Διαμόρφωσης Γηπέδων / Ασφλατοστρώσεις

43 : Σχέδια Θεμελιώσεων / Σχέδια κατασκευών από οπλισμένο σκυρόδεμα

46 : Σχέδια σιδηρών κατασκευών

47 : Κτιριακά

50 : Διαγράμματα ροής / Λίστες γραμμών

51 : Γενικές διατάξεις υπέργειων σωληνώσεων

52 : Ισομετρικά σχέδια

53 : Κατάλογοι ποσοτήτων υλικών σωληνώσεων



54 : Εντατική ανάλυση σωληνώσεων / Σχέδια στηριγμάτων

55 : Οριζοντιογραφίες και μηκοτομές αγωγού

56 : Γενικές διατάξεις σωληνώσεων

58 : Γενικές Διατάξεις Υπόγειων Σωληνώσεων

59 : Στηρίγματα σωληνώσεων και αγκυρώσεις

65 : Σχέδια οργάνων

71 : Ηλεκτρολογικά σχέδια / Υπόγεια δίκτυα

73 : Ηλεκτρολογικά σχέδια / Ισχύς / Επιλογή εξοπλισμού σε επικίνδυνη περιοχή

74 : Ηλεκτρολογικά σχέδια / Φωτισμός

75 : Ηλεκτρολογικά / Επικοινωνία / Σύστημα πυρανίχνευσης

78 : Καθοδική προστασία

91 : Τοπογραφικά σχέδια / Κλίμακα 1:1000

92 : Τοπογραφικά σχέδια / Λεπτομέρειες

93 : Τοπογραφικά σχέδια / Κλίμακα 1:5000

94 : Τοπογραφικά σχέδια / Κλίμακα 1:50000

95 : Τοπογραφικοί χάρτες

V. Ο αριθμός σχεδίου. Τετραψήφιος αριθμός.

3.16.11 Παράδοση σχεδίων

Τα σχέδια θα παραδίδονται σε χάρτινη φωτοτυπία, σε αδιάσταλη διαφάνεια και ψηφιοποιημένα σε δισκέτες.

Όλα τα σχέδια που παραδίδονται σε χάρτινη φωτοτυπία, θα είναι διπλωμένα σε μέγεθος A4 κατά DIN 406 και η πρώτη σελίδα θα είναι η πινακίδα του σχεδίου.

3.16.12 Διάγραμμα διανομής πινακίδων

Μετά το πέρας της σχεδίασης όλων των «as built» σχεδίων, ο Ανάδοχος θα παραδώσει σε αδιάσταλη διαφάνεια, το Διάγραμμα διανομής πινακίδων. Αυτό θα

περιλαμβάνει ολόκληρη την χάραξη του αγωγού καθώς και όλες τις πινακίδες που σχεδιάστηκαν.

Μέσα στο πλαίσιο, το οποίο απεικονίζει κάθε πινακίδα, θα είναι γραμμένος ο αριθμός του σχεδίου και το όνομα του αρχείου, στο οποίο είναι ψηφιοποιημένη η εν λόγω πινακίδα.

3.16.13 Γενικός χάρτης

Μετά το πέρας των εργασιών (όταν όλα τα «as built» σχέδια θα έχουν σχεδιασθεί) και πριν τη διαδικασία του commissioning (πλήρωση του αγωγού με αέριο) ο Ανάδοχος θα παραδώσει σε αδιάσταλη διαφάνεια έναν χάρτη κλίμακας 1:10.000 ο οποίος θα περιλαμβάνει :

- Ολόκληρη την χάραξη.

- Το πολεοδομικό σχέδιο της πόλης σαν υπόβαθρο (μπορεί να χρησιμοποιηθεί χάρτης του Εμπορίου ή της Πολεοδομίας ή του Υ.Π.Ε.Χ.Ω.Δ.Ε.).

- Σε περίπτωση χάραξης σε περιοχές εκτός σχεδίου πόλεως, τότε σαν υπόβαθρο θα χρησιμοποιούνται χάρτες της ΓΥΣ (Γεωγραφική Υπηρεσία Στρατού) σε κλίμακα 1:5000.

- Τις βάνες με τον κωδικό τους.

- Τα φρεάτια με τον κωδικό αναφοράς των ειδικών σχεδίων με τις λεπτομέρειες των φρεατίων.

- Τα τερματικά σημεία.

- Τα ειδικά περάσματα με τον κωδικό αναφοράς των ειδικών σχεδίων με τις λεπτομέρειες των κατασκευών των ειδικών περασμάτων.

- Τους μονωτικούς συνδέσμους.

- Τους σταθμούς επιβαλλόμενου ρεύματος για την καθοδική προστασία.

- Τις θέσεις των ξεστροπαγίδων.

- Τη διανομή των πινακίδων.

### 3.16 ΤΟΠΟΓΡΑΦΙΚΕΣ ΕΡΓΑΣΙΕΣ - ΣΧΕΔΙΑ

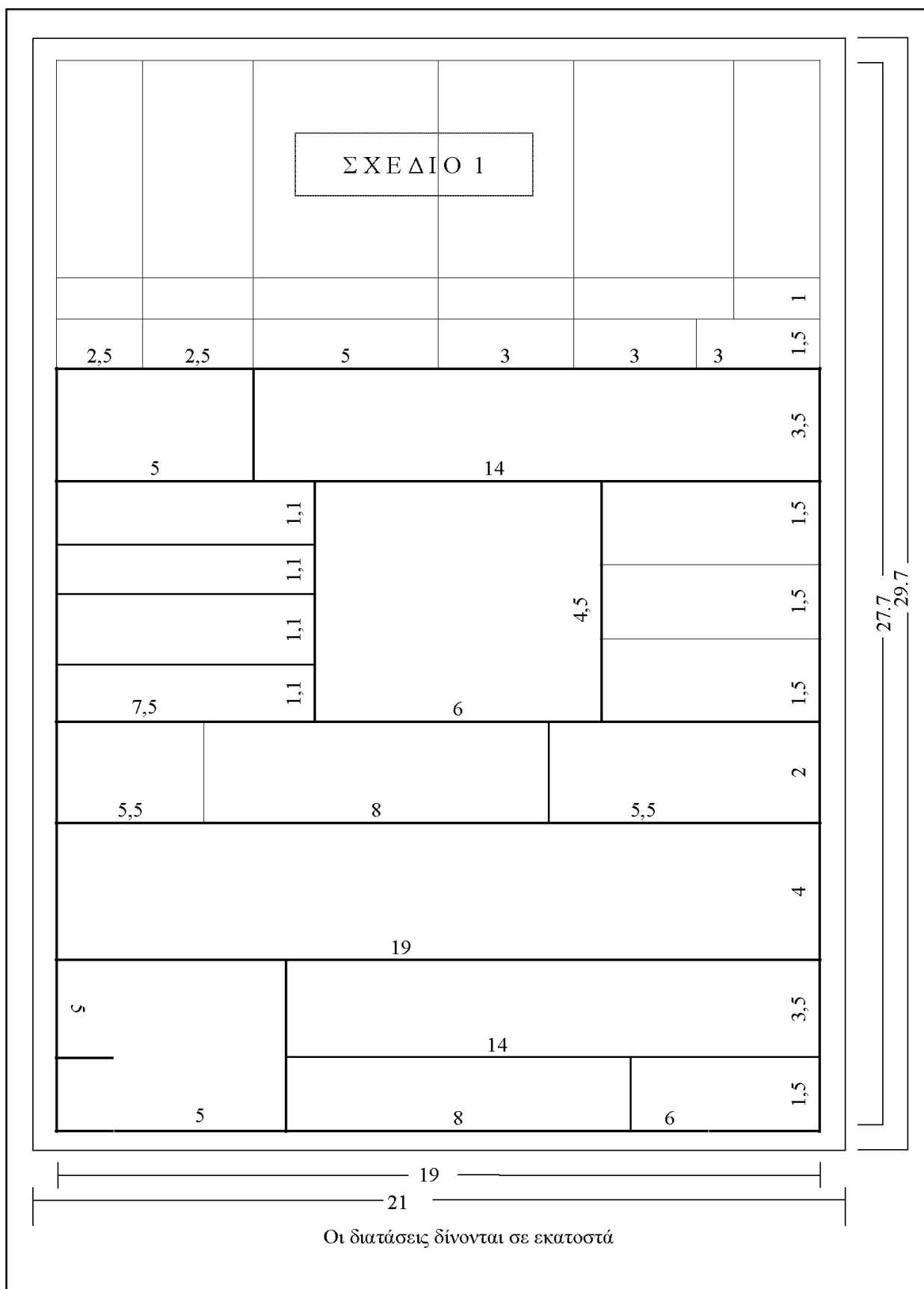
#### ΠΑΡΑΡΤΗΜΑ Α

#### ΥΠΟΔΕΙΓΜΑΤΑ ΓΙΑ : - ΠΙΝΑΚΙΔΕΣ ΤΙΤΛΩΝ ΣΧΕΔΙΩΝ

- ΥΠΟΜΝΗΜΑΤΑ ΣΥΜΒΟΛΩΝ

- ΔΙΑΓΡΑΜΜΑ ΔΙΑΝΟΜΗΣ ΠΙΝΑΚΙΔΩΝ

- ΜΙΚΡΟΓΡΑΦΙΑ ΔΙΚΤΥΟΥ



<div style="border: 1px solid black; padding: 10px; width: fit-content; margin: 0 auto;">Σ Χ Ε Δ Ι Ο 2</div>					
ΔΙΟΡΘΩΣΗ REVISION	ΗΜΕΡΟΜΗΝΙΑ DATE	ΠΕΡΙΓΡΑΦΗ DESCRIPTION	ΜΕΛΕΤΗΤΗΣ DESIGN BY	ΕΛΕΓΚΤΗΣ CHECKED BY	ΕΓΚΡΙΣΗ APPROVED BY
(Λογότυπος Αναδόχου) (Contractor's Logo)		ΑΝΑΔΟΧΟΣ CONTRACTOR			
ΜΕΛΕΤΗΤΗΣ DESIGN BY		ΕΓΚΡΙΣΗ APPROVAL		ΑΡΙΘΜΟΣ ΑΝΑΘΕΩΡΗΣΗΣ REVISION NUMBER	
ΣΧΕΔΙΑΣΤΗΣ DRAWN BY				Από Χ.Θ. From	
ΕΛΕΓΚΤΗΣ CHECKED BY				Έως Χ.Θ. To	
ΕΓΚΡΙΣΗ APPROVED BY				ΚΛΙΜΑΚΑ SCALE	
ΚΩΔΙΚΟΣ ΕΡΓΟΥ/ΣΥΜΒΑΣΗΣ PROJECT/CONTRACT CODE		ΠΡΟΣ ΚΑΤΑΣΚΕΥΗ  <b>I. F. C.</b>		ΗΜΕΡΟΜΗΝΙΑ DATE	
ΕΡΓΟ PROJECT					
ΚΥΡΙΟΣ ΤΟΥ ΕΡΓΟΥ OWNER		ΤΙΤΛΟΣ TITLE			
<b>Φ. Δ. Α.</b>		ΑΡΙΘΜΟΣ ΣΧΕΔΙΟΥ DWG Nr.		ΑΡΧΕΙΟ FILE	

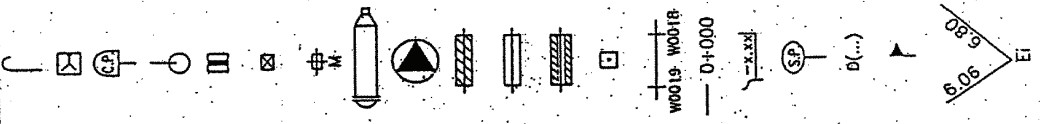
<div style="border: 1px solid black; padding: 10px; width: fit-content; margin: 0 auto;">Σ Χ Ε Δ Ι Ο 3</div>					
ΔΙΟΡΘΩΣΗ REVISION	ΗΜΕΡΟΜΗΝΙΑ DATE	ΠΕΡΙΓΡΑΦΗ DESCRIPTION	ΜΕΛΕΤΗΤΗΣ DESIGN BY	ΕΛΕΓΚΤΗΣ CHECKED BY	ΕΓΚΡΙΣΗ APPROVED BY
(Λογότυπος Αναδόχου) (Contractor's Logo)		ΑΝΑΔΟΧΟΣ CONTRACTOR			
ΜΕΛΕΤΗΤΗΣ DESIGN BY		ΕΓΚΡΙΣΗ APPROVAL		ΑΡΙΘΜΟΣ ΑΝΑΘΕΩΡΗΣΗΣ REVISION NUMBER	
ΣΧΕΔΙΑΣΤΗΣ DRAWN BY				Από X.Θ. From	
ΕΛΕΓΚΤΗΣ CHECKED BY				Έως X.Θ. To	
ΕΓΚΡΙΣΗ APPROVED BY				ΚΛΙΜΑΚΑ SCALE	
ΚΩΔΙΚΟΣ ΕΡΓΟΥ/ΣΥΜΒΑΣΗΣ PROJECT/CONTRACT CODE		ΩΣ ΚΑΤΑΣΚΕΥΑΣΘΕΙ <b>AS BUILT DWG.</b>		ΗΜΕΡΟΜΗΝΙΑ DATE	
ΕΡΓΟ PROJECT					
ΚΥΡΙΟΣ ΤΟΥ ΕΡΓΟΥ OWNER		ΤΙΤΛΟΣ TITLE			
<b>Φ. Δ. Α.</b>		ΑΡΙΘΜΟΣ ΣΧΕΔΙΟΥ DWG Nr. <b>XXXXXXXX-XX-X-XX-XXXX</b>		ΑΡΧΕΙΟ FILE	

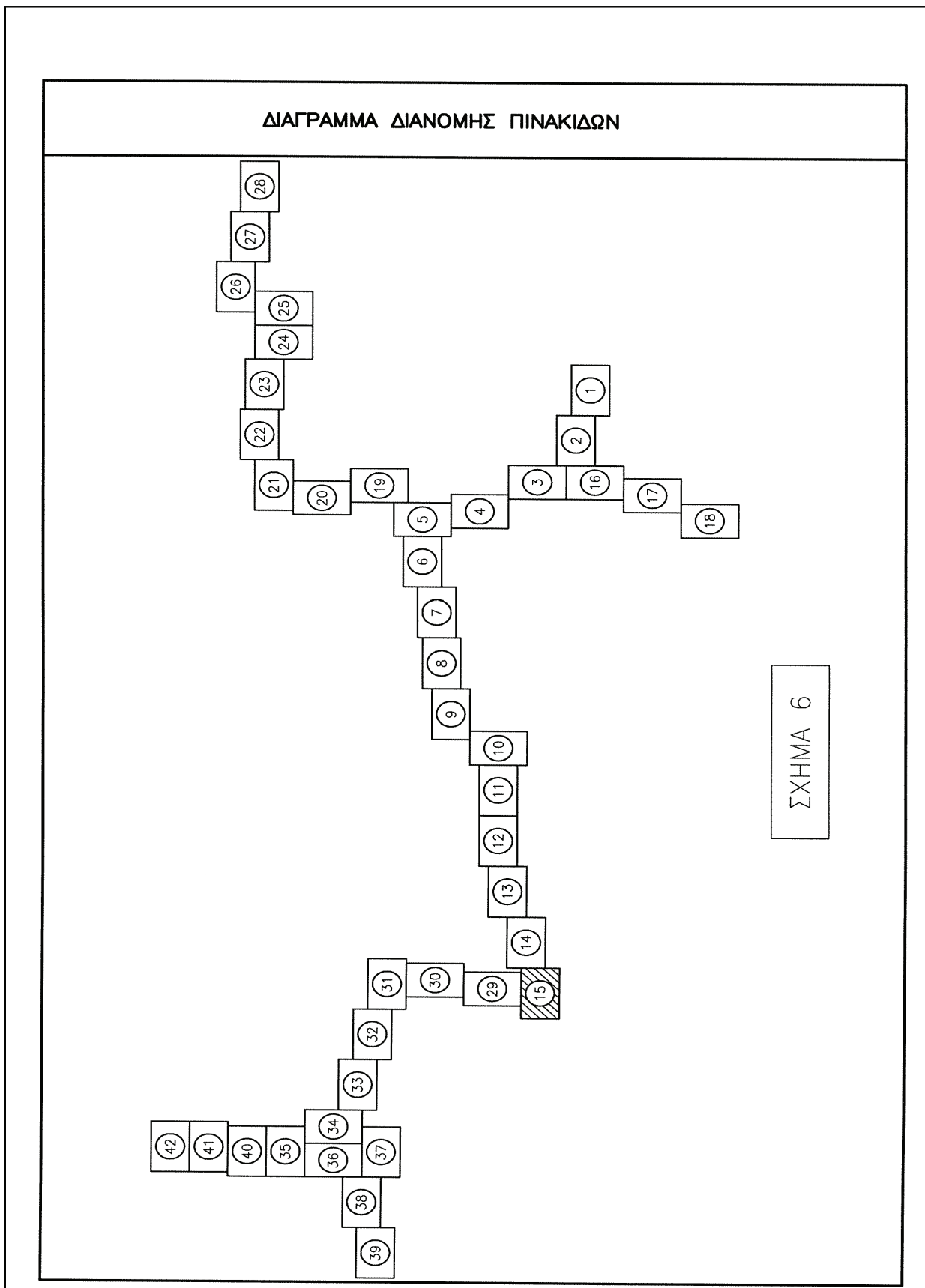
<div style="border: 1px solid black; padding: 5px; width: fit-content; margin: 0 auto;">Σ Χ Ε Δ Ι Ο 4</div>					
X	XX-XX-XXXX	ΠΡΩΤΗ ΕΚΔΟΣΗ FIRST ISSUE	X. XXXXXX	X. XXXXXX	X. XXXXXX
ΔΙΟΡΘΩΣΗ REVISION	ΗΜΕΡΟΜΗΝΙΑ DATE	ΠΕΡΙΓΡΑΦΗ DESCRIPTION	ΜΕΛΕΤΗΤΗΣ DESIGN BY	ΕΛΕΓΚΤΗΣ CHECKED BY	ΕΓΚΡΙΣΗ APPROVED BY
(Λογότυπος Αναδόχου) (Contractor's Logo) XXXXXX		ΑΝΑΔΟΧΟΣ CONTRACTOR  <b>XXXXXXXXXXXX</b>			
ΜΕΛΕΤΗΤΗΣ DESIGN BY  X. XXXXXXXXXX		ΕΓΚΡΙΣΗ APPROVAL		ΑΡΙΘΜΟΣ ΑΝΑΘΕΩΡΗΣΗΣ REVISION NUMBER	
ΣΧΕΔΙΑΣΤΗΣ DRAWN BY  X. XXXXXXXXXX				Από X.Θ. From  <b>12 + 455</b>	
ΕΛΕΓΚΤΗΣ CHECKED BY  X. XXXXXXXXXX				Έως X.Θ. To  <b>12 + 960</b>	
ΕΓΚΡΙΣΗ APPROVED BY  X. XXXXXXXXXX				ΚΛΙΜΑΚΑ SCALE  <b>1 : 500</b>	
ΚΩΔΙΚΟΣ ΕΡΓΟΥ/ΣΥΜΒΑΣΗΣ PROJECT/CONTRACT CODE		ΩΣ ΚΑΤΑΣΚΕΥΑΣΘΕΙ  <b>AS BUILT DWG.</b>		ΗΜΕΡΟΜΗΝΙΑ DATE  <b>XX.XX.XX</b>	
ΕΡΓΟ PROJECT  <b>ΧΑΛΥΒΔΙΝΟ ΔΙΚΤΥΟ ΚΑΤΑΝΟΜΗΣ (19 BAR)</b> XXXXXXXXXXX XXXXXXXXXXX XXXXXXXXXXX <b>STEEL DISTRIBUTION NETWORK (19 BAR)</b> XXXXXXXXXXX XXXXXXXXXXX XXXXXXXXXXX					
ΚΥΡΙΟΣ ΤΟΥ ΕΡΓΟΥ OWNER  <b>Φ. Α. Α.</b>		ΤΙΤΛΟΣ TITLE  <b>ΟΡΙΖΟΝΤΙΟΓΡΑΦΙΑ ΟΔΟΥ ΚΑΡΑΪΣΚΑΚΗ</b> GROUND PLAN OF KARAIKAKI STREET			

ΑΡΙΘΜΟΣ ΣΧΕΔΙΟΥ DWG Nr. <b>XXXXXXXX-XX-X-XX-XXXX</b>	ΑΡΧΕΙΟ FILE <b>LS 001.DWG</b>
--	-------------------------------------

ΣΧΗΜΑ 5

ΥΠΟΜΝΗΜΑ ΣΥΜΒΟΛΩΝ

<p>Περιγραφή με συνηματολέγμα</p> <p>Μανδρότοιχος</p> <p>Κολώνα ΔΕΗ</p> <p>Κολώνα ΟΤΕ</p> <p>Κολώνα φωτισμού</p> <p>Πυροσβεστικός Κραυγος</p> <p>Οικοδομη Τετραοροφη Πλακοσκεπης</p> <p>Αριθμος Ακινήτου επί της οδου</p> <p>Δενδριο</p> <p>Τριγωνομετρικο σημείο</p> <p>Πολυγωνομετρικο σημείο</p> <p>Υψομετρικη αψήθρια (Reper)</p> <p>Εμπνοδιο, Ειδος και Διαστασεις αυτού</p> <p>Αγχος / ονομαστικης διαμετρου 14 ιντσων</p> <p>Μεληθρήνη Ελιωι</p> <p>Χαλυβδίνη Βανα με ελαστικιο απο τη μια πλευρα</p> <p>Χαλυβδίνη Βανα με ελαστικιο και απο τις δυο πλευρες</p> <p>Συστολη</p> <p>↓ Συσκευη πληρωσης</p> <p>Τερματικιο σημείο αγχου</p> <p>Φρεάτιο βανυ</p>	<p>Ελαστικιο βανοστασιου</p> <p>Σταθιος επιβαλλομενου ρευματος Καθοδικης Προστασιαις</p> <p>Θεση Μετρητικου Σταθιου Καθοδικης Προστασιαις</p> <p>Ανοδος Καθοδικης Προστασιαις</p> <p>Μονωτικος Συνδέσμος</p> <p>Καμπίνα Τηλεφωνικου Καλωδιου</p> <p>Μουρα Καλωδιου</p> <p>Εξατροπαχιδα</p> <p>Σταθιος 60/19 bar</p> <p>Εγκλιθιτισμος απο σπλιθιμενο σκυροδεμα</p> <p>Χαλυβδινος προστατευτικος μανδνας</p> <p>Προστατευτικη κυψελη</p> <p>Ελαστικιο προστατευτικου μανδνας</p> <p>Συγκολλησεις και Κωδικος τους</p> <p>Χιλιμετρίμνη Οεση</p> <p>Αλλαγη Βαθους Αγχου (στέψη &lt;-0.90 και στέψη&gt;-1.30)</p> <p>Θεση Πινακιδας Σημάωσης</p> <p>Θεση και Κωδικος Ειδικου Σκεδιου</p> <p>Σημείο αλλαγης Μηκοτμηις</p> <p>Ελασφαλισσις</p>	
---	---	--








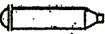















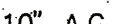






Σ Χ Ε Δ Ι Ο 8					
X	XX-XX-XXXX	ΠΡΩΤΗ ΕΚΔΟΣΗ FIRST ISSUE	X. XXXXXX	X. XXXXXX	X. XXXXXX
ΔΙΟΡΘΩΣΗ REVISION	ΗΜΕΡΟΜΗΝΙΑ DATE	ΠΕΡΙΓΡΑΦΗ DESCRIPTION	ΜΕΛΕΤΗΤΗΣ ENGINEERED BY	ΕΛΕΓΚΤΗΣ CHECKED BY	ΕΓΚΡΙΣΗ APPROVED BY
(Λογότυπος Αναδόχου) (Contractor's Logotype) XXXXXX		ΑΝΑΔΟΧΟΣ CONTRACTOR  <b>XXXXXXXXXXXX</b>			
ΜΕΛΕΤΗΤΗΣ ENGINEERED B  X. XXXXXXXXXX		ΕΓΚΡΙΣΗ APPROVAL		ΑΡΙΘΜΟΣ ΑΝΑΘΕΩΡΗΣΗΣ REVISION NUMBER	
ΣΧΕΔΙΑΣΤΗΣ DRAWN B  X. XXXXXXXXXX				Από X.Θ. From  <b>12 + 455</b>	
ΕΛΕΓΚΤΗΣ CHECKED B  X. XXXXXXXXXX				Έως X.Θ. To  <b>12 + 960</b>	
ΕΓΚΡΙΣΗ APPROVED B  X. XXXXXXXXXX				ΚΑΙΜΑΚΑ SCALE  <b>1 : 500</b>	
ΚΩΔΙΚΟΣ ΕΡΓΟΥ/ΣΥΜΒΑΣΗΣ PROJECT/CONTRACT CODE		ΔΙΑΓΡΑΜΜΑ ΣΩΛΗΝΩΣΕΩΝ & ΟΡΓΑΝΩΝ  <b>P &amp; I DWG</b>		ΗΜΕΡΟΜΗΝΙΑ DATE  <b>XX.XX.XX</b>	
ΕΡΓΟ PROJECT  <b>ΧΑΛΥΒΔΙΝΟ ΔΙΚΤΥΟ ΚΑΤΑΝΟΜΗΣ (19 BAR)</b> XXXXXXXXXX XXXXXXXXXXXX XXXXXXXXXXXX <b>STEEL DISTRIBUTION NETWORK (19 BAR)</b> XXXXXXXXXX XXXXXXXXXXXX XXXXXXXXXXXX					
ΚΥΡΙΟΣ ΤΟΥ ΕΡΓΟΥ OWNER		ΤΙΤΛΟΣ TITLE  <b>ΔΙΑΓΡΑΜΜΑ ΣΩΛΗΝΩΣΕΩΝ ΚΑΙ ΟΡΓΑΝΩΝ</b> PIPELINE AND INSTRUMENTATION DIAGRAM			

### ΥΠΟΜΝΗΜΑ ΣΥΜΒΟΛΩΝ (ΓΙΑ ΤΑ P&EΙ ΣΧΕΔΙΑ)

ΣΧΗΜΑ 9

	Primary piping Πρωτεύων Αγωγος		Reducer Συστόλη
	Secondary piping Δευτερευων Αγωγος		Spectacle plate Κόφτρα (Τυφλη τυπου 8)
	Needle valve Βάννα τύπου Ακίδας		Scraper Trap Ξεστροπαχιδα
	Full bore ball valve Σφαιρική Βάννα πλήρους Διάτρησης		Pressure transmitter Μεταδότης πίεσης
	Plug valve Ρυθμιστική Βάννα		Pressure indicator Μανομετρο
	Electric motorized valve Βάννα με Ηλεκτροκινητήρα		Pig signator Δεικτης διελυσης ξεστρου
	Insulating joint Μονωτικός Σύνδεσμος		Intake Device Σημειο Μέτρησης Πίεσης
	Vent Εξαεριστικό		Vertical flare Κατακόρυφο εξαεριστικό
	Cap Καπάκι		10" Valve in pit Βάννα 10" σε Βαννοστάσιο
	Flange Φλάντζα		4" Valve buried Βάννα 4" θαμμένη
	CP anode Ανοδος Καθοδικής Προστασίας		10" Valve Above-ground Βάννα 10" υπέρχεια
	Steel casing vent Εξαεριστικό καλυβδινου περιβληματος		City-gate station Σταθμός εισόδου Αερίου στην Πόλη

Σ Χ Ε Δ Ι Ο 9

<div style="border: 1px solid black; display: inline-block; padding: 10px 40px;">Σ Χ Ε Δ Ι Ο 10</div>					
X	XX-XX-XXXX	ΠΡΩΤΗ ΕΚΔΟΣΗ FIRST ISSUE	X. XXXXXX	X. XXXXXX	X. XXXXXX
ΔΙΟΡΘΩΣΗ REVISION	ΗΜΕΡΟΜΗΝΙΑ DATE	ΠΕΡΙΓΡΑΦΗ DESCRIPTION	ΜΕΛΕΤΗΤΗΣ ENGINEERED BY	ΕΛΕΓΚΤΗΣ CHECKED BY	ΕΓΚΡΙΣΗ APPROVED BY
(Λογότυπος Αναδόχου) (Contractor's Logotype) XXXXX		ΑΝΑΔΟΧΟΣ CONTRACTOR  <b>XXXXXXXXXXXX</b>			
ΜΕΛΕΤΗΤΗΣ ENGINEERED B  X. XXXXXXXXXX		ΕΓΚΡΙΣΗ APPROVAL		ΑΡΙΘΜΟΣ ΑΝΑΘΕΩΡΗΣΗΣ REVISION NUMBER	
ΣΧΕΔΙΑΣΤΗΣ DRAWN B  X. XXXXXXXXXX				Από X.Θ. From  <b>12 + 455</b>	
ΕΛΕΓΚΤΗΣ CHECKED B  X. XXXXXXXXXX				Έως X.Θ. To  <b>12 + 960</b>	
ΕΓΚΡΙΣΗ APPROVED B  X. XXXXXXXXXX				ΚΛΙΜΑΚΑ SCALE  <b>1 : 500</b>	
ΚΩΔΙΚΟΣ ΕΡΓΟΥ/ΣΥΜΒΑΣΗΣ PROJECT/CONTRACT CODE		ΩΣ ΚΑΤΑΣΚΕΥΑΣΘΕΙ/ΔΙΑΓΡΑΜΜΑ ΣΩΛΗΝΩΣΕΩΝ & ΟΡΓΑΝΩΝ  <b>AS BUILT/P &amp; I DWG</b>		ΗΜΕΡΟΜΗΝΙΑ DATE  <b>XX.XX.XX</b>	
ΕΡΓΟ PROJECT  <b>ΧΑΛΥΒΔΙΝΟ ΔΙΚΤΥΟ ΚΑΤΑΝΟΜΗΣ (19 BAR)</b> XXXXXXXXXXX XXXXXXXXXXX XXXXXXXXXXX <b>STEEL DISTRIBUTION NETWORK (19 BAR)</b> XXXXXXXXXXX XXXXXXXXXXX XXXXXXXXXXX					
ΚΥΡΙΟΣ ΤΟΥ ΕΡΓΟΥ OWNER		ΤΙΤΛΟΣ TITLE  <b>ΔΙΑΓΡΑΜΜΑ ΣΩΛΗΝΩΣΕΩΝ ΚΑΙ ΟΡΓΑΝΩΝ</b> PIPELINE AND INSTRUMENTATION DIAGRAM			

3.16 ΤΟΠΟΓΡΑΦΙΚΕΣ ΕΡΓΑΣΙΕΣ - ΣΧΕΔΙΑ

ΠΑΡΑΡΤΗΜΑ Β

ΠΙΝΑΚΕΣ ΕΠΙΠΕΔΩΝ ΚΑΤΑΧΩΡΗΣΗΣ ΣΤΟΙΧΕΙΩΝ

ΨΗΦΙΟΠΟΙΗΜΕΝΩΝ ΧΑΡΤΩΝ

(LAYERS)

ΕΠΙΠΕΔΑ ΚΑΤΑΧΩΡΗΣΗΣ ΤΩΝ ΣΤΟΙΧΕΙΩΝ ΤΗΣ ΟΡΙΖΟΝΤΙΟΓΡΑΦΙΑΣ			
A.A	ΣΤΟΙΧΕΙΑ ΠΟΥ ΚΑΤΑΧΩΡΟΥΝΤΑΙ ΑΝΑ ΕΠΙΠΕΔΟ	ΟΝΟΜΑ	ΧΡΩΜΑ
1.	Ρυμοτομικές γραμμές - Όταν συμπίπτουν με όρια ιδιοκτησιών ή κτίρια οι ρυμοτομικές γραμμές κόβονται.	RYMOT	ΠΡΑΣΙΝΟ
2.	Οικοδομικές γραμμές - Όταν συμπίπτουν με όρια ιδιοκτησιών ή κτίρια οι οικοδομικές γραμμές κόβονται.	ΟΙΚΟΔ	ΚΟΚΚΙΝΟ
3.	Όλα τα εμφανή όρια ιδιοκτησιών (μάντρες, συρματοπλέγματα,) που συμπίπτουν με γραμμές κτιρίων (δεν προστίθεται γραμμή ορίου).	PROPERTY	ΠΡΑΣΙΝΟ
4.	Όλα τα εκτός ιδιοκτησίας όπως : κτίρια, διαγραμμίσεις κτιρίων, βεράντες, στέρνες, χαρακτηρισμός κτιρίων (ΣΚΠ), Κείμενα (Βιοτεχνία).	BUILDING	ΜΩΒ
5.	Όρια δήμων και κοινοτήτων και τα κείμενα που τα συνοδεύουν	MUNLIMIT	ΜΠΛΕ
6.	Εγκιβωτισμοί, Πλάκες beton, casing, Κυψέλες και Κείμενα που συνοδεύουν.	AIDMAP	ΚΟΚΚΙΝΟ
7.	Αριθμοί οικοδομικών τετραγώνων, Πολεοδομικές πληροφορίες (αν υπάρχουν).	RYMOTEXT	ΠΡΑΣΙΝΟ
8.	Ονόματα οδών, Αρίθμηση ιδιοκτησιών, Κείμενα κατεύθυνσης δρόμων.	ROADNAME	ΜΑΥΡΟ
9.	Ρέματα, Ποτάμια, Σιδηροδρομικές γραμμές και κείμενα που συνοδεύουν.	RIVRAIL	ΜΠΛΕ
10.	Γραμμή Αγωγού και οι Συγκολλήσεις (μικρές κάθετες γραμμές).	PIPE 19	ΚΟΚΚΙΝΟ
11.	Εξασφαλίσεις, Αποστάσεις αγωγού από σταθερά σημεία.	DISTANCE	ΜΑΥΡΟ
12.	Κολώνες ΔΕΗ - ΟΤΕ - Φωτισμού και Σηματοδότες.	POINTS	ΜΑΥΡΟ
13.	Βάνες, Φρεάτια βανών, όλα τα εξαρτήματα, Καθοδική προστασία, Πινακίδες σήμανσης καθοδικής προστασίας, Μούφες τηλεφωνικών καλωδίων και όλα τα συναφή κείμενα.	ACCESSOR	ΚΟΚΚΙΝΟ
14.	Όλα τα κείμενα που αφορούν τον Αγωγό, Βάθος Αγωγού, Χιλιομετρικές θέσεις, Κωδικοποιημένες ονομασίες συγκολλήσεων ανά 10.	TEXT 19	ΚΟΚΚΙΝΟ
15.	Όλοι οι άλλοι Ο.Κ.Ω. με τα αντίστοιχα κείμενα που τους αφορούν.	OTHERNET	ΓΑΛΑΖΙΟ
16.	Θέσεις και Κωδικοί των ειδικών σχεδίων και των φωτογραφιών.	SPECDWG	ΚΙΤΡΙΝΟ
17.	Πεζοδρόμια, Νησίδες, οποιοδήποτε σχεδιαστικό στοιχείο αφορά τον χάρτη και δεν εντάσσεται σε άλλο επίπεδο, σχετικά κείμενα, Διάγραμμα διανομής πινακίδων μηκοτομών με τα αντίστοιχα κείμενα.	∅ (μηδέν)	ΜΑΥΡΟ
18.	Πινακίδες σήμανσης με τα σχετικά κείμενά τους.	MARKPOST	ΓΑΛΑΖΙΟ
19.	Κάναβος, Συντεταγμένες κανάβου, Βόρας.	KANABOS	ΜΑΥΡΟ
20.	Τριγωνομετρικά σημεία, Στάσεις πολυγωνομετρίας, Υψομετρικές αφετηρίες.	STASEIS	ΜΠΛΕ
21.*	Περίγραμμα πινακίδας, Σελίδα τίτλων, Υπόμνημα, Διάγραμμα διανομής πινακίδων οριζοντιογραφίας, Μικρογραφία δικτύου.	TABLE 1	ΜΑΥΡΟ
22.*	Περίγραμμα πινακίδας, Σελίδα τίτλων, Υπόμνημα, Διάγραμμα διανομής πινακίδων οριζοντιογραφίας, Μικρογραφία δικτύου.	TABLE 2	ΜΑΥΡΟ

(\*). Αν ο Ανάδοχος έχει κάνει ενιαία ψηφιοποίηση όλου του έργου πάνω στην οποία κόβει τις πινακίδες, μπορεί να τις καταχωρεί εναλλάξ στα "TABLE 1" και "TABLE 2" προς αποφυγή επικαλύψεων.

ΕΠΙΠΕΔΑ ΚΑΤΑΧΩΡΗΣΗΣ ΤΩΝ ΣΤΟΙΧΕΙΩΝ ΤΗΣ ΟΡΙΖΟΝΤΙΟΓΡΑΦΙΑΣ			
A.A	ΣΤΟΙΧΕΙΑ ΠΟΥ ΚΑΤΑΧΩΡΟΥΝΤΑΙ ΑΝΑ ΕΠΙΠΕΔΟ	ΟΝΟΜΑ	ΧΡΩΜΑ
23.	Στοιχεία κορυφών (Κ), Αποστάσεις μεταξύ, Εξασφαλίσεις κορυφών. (Τα στοιχεία αυτά καταχωρούνται αν υπάρχουν. Δεν είναι απαραίτητα).	KORYFES	ΜΑΥΡΟ
24.	Κωδικοποιημένες ονομασίες των ενδιάμεσων συγκολλήσεων που δεν φαίνονται στο σχέδιο. Το LAYER αυτό κρατείται "FREEZE".	TEXT 19FR	ΜΩΒ
25.	Υψόμετρα από την αποτύπωση που ενδεχομένως υπάρχουν (δεν είναι απαραίτητο στοιχείο). Το LAYER αυτό κρατείται "FREEZE".	LEVEL FR	ΚΙΤΡΙΝΟ

ΕΠΙΠΕΔΑ ΚΑΤΑΧΩΡΗΣΗΣ ΤΩΝ ΣΤΟΙΧΕΙΩΝ ΤΗΣ ΜΗΚΟΤΟΜΗΣ			
A.A	ΣΤΟΙΧΕΙΑ ΠΟΥ ΚΑΤΑΧΩΡΟΥΝΤΑΙ ΑΝΑ ΕΠΙΠΕΔΟ	ΟΝΟΜΑ	ΧΡΩΜΑ
1.	Περίγραμμα πινακίδας, Σελίδα τίτλων και κείμενα αυτής.	TABLE	ΜΑΥΡΟ
2.	Επιφάνεια εδάφους.	SURFACE	ΠΡΑΣΙΝΟ
3.	Αγωγός πάνω και κάτω γραμμής.	PIPE 19	ΚΟΚΚΙΝΟ
4.	Διασταυρούμενοι αγωγοί άλλων Ο.Κ.Ω., Εμπόδια και αντίστοιχα κείμενα.	OTHERNET	ΓΑΛΑΖΙΟ
5.	Θέσεις και Κωδικοί ειδικών σχεδίων.	SPECDWG	ΚΙΤΡΙΝΟ
6.	Πίνακας σχεδίου μηκτομής με όλα τα κείμενα και τους αριθμούς, Διάφορα κείμενα, Αρίθμηση μηκτομής, διευκρινήσεις κλπ. στο πλαίσιο του σχεδίου.	∅ (μηδέν)	ΜΑΥΡΟ

ΕΠΙΠΕΔΑ ΚΑΤΑΧΩΡΗΣΗΣ ΤΩΝ ΣΤΟΙΧΕΙΩΝ ΤΩΝ ΕΙΔΙΚΩΝ ΣΧΕΔΙΩΝ			
A.A	ΣΤΟΙΧΕΙΑ ΠΟΥ ΚΑΤΑΧΩΡΟΥΝΤΑΙ ΑΝΑ ΕΠΙΠΕΔΟ	ΟΝΟΜΑ	ΧΡΩΜΑ
1.	Στοιχεία εδάφους και στοιχεία Έργων Πολιτικού Μηχανικού.	STANDARD	ΜΑΥΡΟ
2.	Στοιχεία Υδραυλικών ή/και Μηχανολογικών Έργων.	YDRMHX	ΚΟΚΚΙΝΟ
3.	Διάφορα απαραίτητα κείμενα μέσα στο πλαίσιο του σχεδίου.	∅ (μηδέν)	ΜΑΥΡΟ
4.	Περίγραμμα πινακίδας, Σελίδα τίτλων και κείμενα αυτής.	TABLE	ΜΑΥΡΟ

ΕΠΙΠΕΔΑ ΚΑΤΑΧΩΡΗΣΗΣ ΤΩΝ ΣΤΟΙΧΕΙΩΝ ΤΩΝ ΣΧΕΔΙΩΝ Ρ & Ι			
A.A	ΣΤΟΙΧΕΙΑ ΠΟΥ ΚΑΤΑΧΩΡΟΥΝΤΑΙ ΑΝΑ ΕΠΙΠΕΔΟ	ΟΝΟΜΑ	ΧΡΩΜΑ
1.	Κύριος αγωγός.	LINE 1	ΚΥΑΝΟ
2.	Δευτερεύοντες αγωγοί.	LINE 2	ΜΩΒ
3.	Τοιχία φρεατίων, ποτάμια, σιδηροδρομικές γραμμές.	∅ (μηδέν)	ΜΑΥΡΟ
4.	Πινακίδα συμβόλων και όλα τα σύμβολα και κείμενα εντός αυτής.	SYMBOLS	ΠΡΑΣΙΝΟ
5.	Όλα τα κείμενα εντός του σχεδίου.	TEXT	ΚΙΤΡΙΝΟ
6.	Περίγραμμα πινακίδας, Σελίδα τίτλων και κείμενα αυτής.	TABLE	ΜΑΥΡΟ

3.16 ΤΟΠΟΓΡΑΦΙΚΕΣ ΕΡΓΑΣΙΕΣ - ΣΧΕΔΙΑ

ΠΑΡΑΡΤΗΜΑ Γ

ΠΙΝΑΚΕΣ ΚΩΔΙΚΟΠΟΙΗΣΗΣ - ΑΡΙΘΜΗΣΗΣ  
ΟΛΩΝ ΤΩΝ ΕΞΑΡΤΗΜΑΤΩΝ

## Α. ΚΥΡΙΟΣ ΣΩΛΗΝΑΓΩΓΟΣ &amp; ΕΞΑΕΡΙΣΤΙΚΟ ΣΥΣΤΗΜΑ

ΕΙΔΟΣ	ΚΩΔΙΚΟΣ	ΠΕΡΙΓΡΑΦΗ	ΠΑΡΑΔΕΙΓΜΑ
Σωλήνας	ΧΚ	Χ : αριθμός χύτευσης του σωλήνα (αριθμός χύτευσης εξαεριστικού συστήματος) Κ : τμήμα του ίδιου σωλήνα	ΟΟ3412 / ΟΟ12Α
Γωνία	ΕΧΛ	Ε : γωνία Χ : ο κλάδος που η γωνία είναι τοποθετημένη λ = 1, 2, 3 κλπ αύξων αριθμός	Ε-С-3
Ταύ	ΤΧΛ	Τ : ταυ Χ : ο κλάδος που το ταυ είναι τοποθετημένο λ = 1, 2, 3 κλπ αύξων αριθμός	Т-С-3
Συστολή	RΧΛ	Р : συστολή Χ : ο κλάδος που η συστολή είναι τοποθετημένη λ = 1, 2, 3 κλπ αύξων αριθμός	R-С-3
Τάπα	СΧΛ	С : τάπα Χ : ο κλάδος που η τάπα είναι τοποθετημένη λ = 1, 2, 3 κλπ αύξων αριθμός	С-С-3
Φλάντζα	FΧΛ	F : φλάντζα Χ : ο κλάδος που η φλάντζα είναι τοποθετημένη λ = 1, 2, 3 κλπ αύξων αριθμός	F-С-3
Τυφλή φλάντζα	BFΧΛ	BF : τυφλή φλάντζα Χ : ο κλάδος που η φλάντζα είναι τοποθετημένη λ = 1, 2, 3 κλπ αύξων αριθμός	BF-С-3
Εξάρτημα σωλήνας (niprolet)	NΧΛ	N : ενισχυμένο εξάρτημα σωλήνας αναμονής με μακρύ λαιμό (niprolet) Χ : ο κλάδος που το ενισχυμένο εξάρτημα σωλήνας αναμονής με μακρύ λαιμό (niprolet)η συστολή είναι τοποθετημένο λ = 1, 2, 3 κλπ αύξων αριθμός	N-B-1
Εξάρτημα σωλήνας (weldolet)	WΧΛ	W : ενισχυμένο εξάρτημα σωλήνας αναμονής με κοντό λαιμό (weldolet) Χ : ο κλάδος που το ενισχυμένο εξάρτημα σωλήνας αναμονής με κοντό λαιμό (weldolet) είναι τοποθετημένο λ = 1, 2, 3 κλπ αύξων αριθμός	W-B-1
Μούφα	DΧΛ	D : μούφα Χ : ο κλάδος που η μούφα είναι τοποθετημένη λ = 1, 2, 3 κλπ αύξων αριθμός	D-B-1
Μονωτικός σύνδεσμος	IJΧΛ	IJ : μονωτικός σύνδεσμος Χ : ο κλάδος που ο μονωτικός σύνδεσμος είναι τοποθετημένος λ = 1, 2, 3 κλπ αύξων αριθμός	IJ-С-3
Ηλεκτροσυγκόλληση	WMN	W : ηλεκτροσυγκόλληση M : το νούμερο της μίας σωλήνας ή το εξάρτημα σωλήνας N : το νούμερο της δεύτερης σωλήνας ή το εξάρτημα σωλήνας	W-3251A/ O123D



## Β. ΦΡΕΑΤΙΑ ΒΑΝΩΝ

ΕΙΔΟΣ	ΚΩΔΙΚΟΣ	ΠΕΡΙΓΡΑΦΗ	ΠΑΡΑΔΕΙΓΜΑ
Φρεάτιο Βανών	Βλ	Β : φρεάτιο βανών λ = 1, 2, 3 κλπ αύξων αριθμός	Β4
Βάνα δια Κύριο Αγωγό	ΑΚ	Α : ο αριθμός του φρεατίου των βανών Κ = Α, Β, C, D, E	Β4-Α

## Γ. ΣΤΑΘΜΟΙ ΞΕΣΤΡΩΝ

ΕΙΔΟΣ	ΚΩΔΙΚΟΣ	ΠΕΡΙΓΡΑΦΗ	ΠΑΡΑΔΕΙΓΜΑ
Ξεστροπαγίδα	SCAL	SC : Ξεστροπαγίδα Α = 1, 2, 3 κλπ φρεάτιο που έχει τοποθετηθεί η Ξεστροπαγίδα	SC-1
Σήμα έλευσης ή αναχώρησης Ξέστρου	PSAK	PS : σήμα έλευσης ή αναχώρησης του Ξέστρου Α = 1, 2, 3 κλπ φρεάτιο που έχει τοποθετηθεί η Ξεστροπαγίδα Κ = Α, Β θέση υποδοχής	PS-1-Α
Πυρός Εξαέρωσης	VSA	VS : πυρός εξαέρωσης Α = 1, 2, 3 κλπ φρεάτιο που έχει τοποθετηθεί η Ξεστροπαγίδα	VS-1

## Δ. ΚΥΡΙΟΣ ΣΩΛΗΝΑΓΩΓΟΣ ΜΕΣΑ ΣΤΑ ΦΡΕΑΤΙΑ ΒΑΝΩΝ

ΕΙΔΟΣ	ΚΩΔΙΚΟΣ	ΠΕΡΙΓΡΑΦΗ	ΠΑΡΑΔΕΙΓΜΑ
Σωλήνας	PBK	P : ο αριθμός χύτευσης του σωλήνα B : ο αριθμός του φρεατίου Κ = Α, Β, C κλπ τα διάφορα τεμάχια των σωληναγωγών	P-11-Α
Ταυ	TBK	T : ταυ B : ο αριθμός του φρεατίου Κ = Α, Β, C κλπ τα διάφορα ταυ	T-11-Α
Συστολή	RBK	R : συστολή B : ο αριθμός του φρεατίου Κ = Α, Β C κλπ οι διάφορες συστολές	P-11-Α
Φλάντζα	FBK	F : φλάντζα B : ο αριθμός του φρεατίου Κ = Α, Β C κλπ οι διάφορες φλάντζες	F-11-Α
Τυφλή Φλάντζα	BFBK	BF : τυφλή φλάντζα B : ο αριθμός του φρεατίου Κ = Α, Β C κλπ οι διάφορες τυφλές φλάντζες	BF-11-Α

## Δ. ΚΥΡΙΟΣ ΣΩΛΗΝΑΓΩΓΟΣ ΜΕΣΑ ΣΤΑ ΦΡΕΑΤΙΑ ΒΑΝΩΝ (συνέχεια)

ΕΙΔΟΣ	ΚΩΔΙΚΟΣ	ΠΕΡΙΓΡΑΦΗ	ΠΑΡΑΔΕΙΓΜΑ
Πιεσόμετρο	ΡΙΑΚ	ΡΙ : πιεσόμετρο Α : ο αριθμός του φρεατίου Κ = Α, Β, C κλπ τα διάφορα πιεσόμετρα	ΡΙ-11-Α
Σύστημα μέτρησης ή Τηλεμέτρησης Πίεσης (Pressure Transmitter)	ΡΤΑΚ	ΡΤ : σύστημα μέτρησης και τηλεμέτρησης πίεσης Α : ο αριθμός του φρεατίου Κ = Α, Β, C κλπ τα διάφορα ταυ	ΡΤ-11-Α

## Ε. ΣΩΛΗΝΕΣ ΕΞΑΕΡΩΣΗΣ ΦΡΕΑΤΙΩΝ

ΕΙΔΟΣ	ΚΩΔΙΚΟΣ	ΠΕΡΙΓΡΑΦΗ	ΠΑΡΑΔΕΙΓΜΑ
Σωλήνας	ΡΛΑ	Ρ : σωλήνας λ = 1, 2, 3 κλπ αύξων αριθμός Α : ο αριθμός του φρεατίου	Ρ-3-Β4
Ταυ	ΤΛΑ	Τ : ταυ λ = 1, 2, 3 κλπ αύξων αριθμός Α : ο αριθμός του φρεατίου	Τ-3-Β4
Γωνία	ΕΛΑ	Ε : γωνία λ = 1, 2, 3 κλπ αύξων αριθμός Α : ο αριθμός του φρεατίου	Ε-3-Β4
Συστολή	ΡΛΑ	Ρ : συστολή λ = 1, 2, 3 κλπ αύξων αριθμός Α : ο αριθμός του φρεατίου	Ρ-3-Β4
Μούφα	ΔΛΑ	Δ : μούφα λ = 1, 2, 3 κλπ αύξων αριθμός Α : ο αριθμός του φρεατίου	Δ-3-Β4
Φλάντζα	ΦΛΑ	Φ : φλάντζα λ = 1, 2, 3 κλπ αύξων αριθμός Α : ο αριθμός του φρεατίου	Φ-3-Β4
Τυφλή Φλάντζα	ΒΦΛΑ	ΒΦ : τυφλή φλάντζα λ = 1, 2, 3 κλπ αύξων αριθμός Α : ο αριθμός του φρεατίου	ΒΦ-3-Β4
Εξάρτημα Σωλήνας (Nippolet)	ΝΛΑ	Ν : εξάρτημα σωλήνας (Nippolet) λ = 1, 2, 3 κλπ αύξων αριθμός Α : ο αριθμός του φρεατίου	Ν-3-Β4
Εξάρτημα Σωλήνας (Weldolet)	WΛΑ	W : εξάρτημα σωλήνας (Weldolet) λ = 1, 2, 3 κλπ αύξων αριθμός Α : ο αριθμός του φρεατίου	W-3-Β4
Ηλεκτροσυγκόλληση	Wλ	W : ηλεκτροσυγκόλληση λ = 1, 2, 3 κλπ αύξων αριθμός Α : ο αριθμός του φρεατίου	W-3251 W-O123-Β4
Βάνα σε σωλήνα εξαερισμού φρεατίου	ΑΚ	Α : το νούμερο του φρεατίου Κ = Κ, L, M, N, O, P αύξων αριθμός βάνας	Β4-Κ

## Ζ. ΣΥΣΤΗΜΑ ΜΗΧΑΝΙΚΗΣ ΠΡΟΣΤΑΣΙΑΣ ΤΟΥ ΚΥΡΙΟΥ ΑΓΩΓΟΥ

ΕΙΔΟΣ	ΚΩΔΙΚΟΣ	ΠΕΡΙΓΡΑΦΗ	ΠΑΡΑΔΕΙΓΜΑ
Μεταλλικό προστατευτικό κάλυμμα	SCλ	SC : μεταλλικό προστατευτικό κάλυμμα λ = 1, 2, 3 κλπ αύξων αριθμός	SC-1
Εξαερισμός προστατευτικού καλύμματος	VCT	V : εξαερισμός C : αύξων αριθμός προστατευτικού καλύμματος T = A, K A = επάνω εξαεριστικό K = κάτω εξαεριστικό	V-C-01-A
Σκυρόδεμα προστασίας	BCλ	BC : Σκυρόδεμα προστασίας λ = 1, 2, 3 κλπ αύξων αριθμός	BC-01
Προστατευτική κυψέλη από σκυρόδεμα	PCλ	PC : προστατευτική κυψέλη από σκυρόδεμα A = 1, 2, 3 κλπ φρεάτιο που έχει τοποθετηθεί η ξεστροπαγίδα	PC-01

## Η. SCADA

ΕΙΔΟΣ	ΚΩΔΙΚΟΣ	ΠΕΡΙΓΡΑΦΗ	ΠΑΡΑΔΕΙΓΜΑ
Σύστημα σωληνώσεων για τη μέτρηση και τη μέτρηση και τηλεμέτρηση πίεσης (intake device)	IAK	I : σύστημα σωληνώσεων για τη μέτρηση και τηλεμέτρηση πίεσης (intake device) K = A, B, C, D αύξων αριθμός δια (intake device)	I-B4-A
Κουτί διανομής καλωδίων	JBλ	JB : κουτί διανομής καλωδίων λ = 1, 2, 3 κλπ αύξων αριθμός	JB-4
Μούφα σύνδεσης καλωδίων	MTλ	MT : μούφα σύνδεσης καλωδίων λ = 1, 2, 3 κλπ αύξων αριθμός	MT-4
Πίνακας ελέγχου (pillar)	PLλ	PL : πίνακας ελέγχου (pillar) λ = 1, 2, 3 κλπ αύξων αριθμός	PL-4

## Θ. ΚΑΘΟΔΙΚΗ ΠΡΟΣΤΑΣΙΑ

ΕΙΔΟΣ	ΚΩΔΙΚΟΣ	ΠΕΡΙΓΡΑΦΗ	ΠΑΡΑΔΕΙΓΜΑ
CP Πίνακας	CPCλ	CP : για καθοδική προστασία C : για πίνακα λ = 1, 2, 3 κλπ αύξων αριθμός	CP-C-01
CP Άνοδοι	CPAλ	CP : για καθοδική προστασία A : άνοδος δια το αντίστοιχο φρεάτιο λ = 1, 2, 3 κλπ αύξων αριθμός	CP-A-01
CP Σημείο Μέτρησης	CPMλ	CP : για καθοδική προστασία M : για σημείο μέτρησης (κουτί μέτρησης) λ = 1, 2, 3 κλπ αύξων αριθμός	CP-M-1
CP Ηλεκτρόδιο Αναφοράς	CPRλ	CP : για καθοδική προστασία R : για ηλεκτρόδιο αναφοράς λ = 1, 2, 3 κλπ αύξων αριθμός	CP-R-1

## 3.17 Καθοδική προστασία χαλύβδινων αγωγών

## 3.17.1 Γενικά

Το παρόν κεφάλαιο καλύπτει τις ελάχιστες απαιτήσεις για τη μελέτη και εγκατάσταση συστήματος καθοδικής προστασίας για το χαλύβδινο δίκτυο διανομής αερίου.

3.17.1.2 Ο Ανάδοχος θα υποβάλλει πλήρη μελέτη καθοδικής προστασίας, και αφού εγκριθεί από τον Φορέα Διανομής Αερίου, θα κατασκευάσει όλο το σύστημα, σύμφωνα με τις απαιτήσεις της μελέτης. Στο σύστημα περιλαμβάνεται και η μελέτη και κατασκευή της προσωρινής καθοδικής προστασίας, έτσι ώστε όλα τα τμήματα του σωληναγωγού να προστατεύονται μέχρι να εγκατασταθεί το μόνιμο σύστημα καθοδικής προστασίας.

3.17.1.3 Το υπόγειο χαλύβδινο δίκτυο θα προστατευθεί καθοδικά με σύστημα επιβαλλόμενου ρεύματος, με αυτόματο έλεγχο εφαρμοζόμενης τάσης. Το σύστημα θα σχεδιαστεί, έτσι ώστε όταν λειτουργεί ο θαμμένος αγωγός, μαζί με τα εξαρτήματά του (βάνες, φλάντζες κλπ.) να έχουν ένα δυναμικό εδάφους μεταξύ 0,85 και 1,1 Volts.

3.17.1.4 Ο Ανάδοχος θα εκτελέσει τις παρακάτω εργασίες :

α. Θα μετρήσει τις τιμές της ειδικής ηλεκτρικής αντίστασης καταμήκος της διαδρομής του αγωγού και θα συντάξει έκθεση, που θα αναφέρει λεπτομερώς τις τιμές της ειδικής αντίστασης του εδάφους καταμήκος της διαδρομής.

β. Θα υποβάλλει πλήρη μελέτη της καθοδικής προστασίας, που θα γίνει με μέριμνα και δαπάνη του. Θα υποβάλλει επίσης προδιαγραφές εξοπλισμού και υλικών της καθοδικής προστασίας.

γ. Θα προμηθεύσει τον εξοπλισμό και τις εγκαταστάσεις της καθοδικής προστασίας, που θα περιλαμβάνουν πηγές ενέργειας, όπως απαιτείται για την ενεργοποίηση του μετασχηματιστή - ανορθωτή. Το ηλεκτρικό ρεύμα, που απαιτείται, θα λαμβάνεται από τη Δ.Ε.Η. μέσω του Αναδόχου μετά από λήψη πληροφοριών εκ μέρους του Αναδόχου για τις απαιτήσεις του εξοπλισμού που θα παρέχει αυτός.

Τα έξοδα παροχής ηλεκτρικού ρεύματος από το σημείο παροχής Δ.Ε.Η. μέχρι τον ανορθωτή βαρύνουν τον Ανάδοχο.

δ. Θα προμηθεύσει όργανο μέτρησης υπογείου δυναμικού (ηλεκτρικού) και θα υποδείξει σημείο μέτρησης του ρεύματος καταμήκος του αγωγού. Η θέση αυτών των σημείων θα εγκριθεί από τον Φορέα Διανομής Αερίου.

ε. Θα προμηθεύσει την ηλεκτρική μόνωση του αγωγού τοποθετώντας μονωτικούς συνδέσμους, όπου χρειασθεί.

στ. Θα αναλάβει, τέλος να κάνει την απαραίτητη δοκιμή, για να επιβεβαιωθεί η ικανοποιητική λειτουργία της εγκατάστασης.

## 3.17.2 Σχεδιαστικές απαιτήσεις

3.17.2.1 Για την καθοδική προστασία θα εφαρμοσθεί η μέθοδος του επιβαλλόμενου ρεύματος.

3.17.2.2 Οι χαλύβδινοι αγωγοί πρέπει να έχουν αρνητικό δυναμικό, ως προς το έδαφος τουλάχιστον 0.95V όταν χρησιμοποιείται σαν ηλεκτρόδιο αναφοράς το ημιστοιχείο χαλκός / θειικός χαλκός. Το δυναμικό πρέπει να μετρηθεί αμέσως μετά την αποσύνδεση της πηγής

του επιβαλλόμενου ρεύματος, δηλαδή εντός 1sec ή και λιγότερο.

3.17.2.3 Μικρά τμήματα θαμμένων αγωγών σε σταθμούς μείωσης της πίεσης (μεταξύ μονωτικών συνδέσμων) πρέπει να προστατευθούν είτε με θυσιαζόμενες ανόδους, είτε σαν τμήμα του συνολικού συστήματος.

3.17.2.4 Μετρήσεις επί τόπου πρέπει να γίνονται, ώστε να προσδιορισθεί η ειδική αντίσταση του εδάφους και εξ αυτής η κατάλληλη θέση τοποθέτησης των ανόδων. Οι πληροφορίες, που πρέπει να παρασχεθούν στον Φορέα Διανομής Αερίου, θα περιλαμβάνουν την ύπαρξη πηγών εναλλασσόμενου ρεύματος, τιμές ειδικής αντίστασης εδάφους, τιμές PH, δυναμικό Redox, πιθανή τοποθέτηση ανόδων και του συστήματος μετασχηματιστή - ανορθωτή, καθώς και όλο τον βοηθητικό εξοπλισμό, που θα απαιτηθεί για την εγκατάσταση του συστήματος καθοδικής προστασίας.

3.17.2.5 Κάθε 500m περίπου θα τοποθετηθούν σταθμοί μέτρησης ρεύματος καθοδικής προστασίας, οι οποίοι θα μετρούν το δυναμικό του ρεύματος του αγωγού φυσικού αερίου.

3.17.2.6 Στη θέση που θα τοποθετηθούν μονωτικοί σύνδεσμοι στο δίκτυο, θα εγκατασταθεί απαραίτητα και μετρητικός σταθμός δυναμικού και έντασης του ηλεκτρικού ρεύματος.

3.17.2.7 Στις προεκτάσεις δικτύου που είναι μεγαλύτερες από 2Km θα τοποθετηθεί μονωτικός σύνδεσμος.

3.17.2.8 Στην περίπτωση παράλληλης όδευσης του αγωγού με γραμμές ηλεκτρικού σιδηροδρόμου αναπτύσσεται ρεύμα στην επιφάνεια του αγωγού εξαιτίας των αλητευόντων ρευμάτων. Στην περίπτωση αυτή θα μελετηθούν και κατασκευαστούν σταθμοί ηλεκτρικής εκτόνωσης, που θα συνδεθούν με την ηλεκτρική πηγή του σιδηροδρόμου για την επιστροφή του ρεύματος.

3.17.2.9 Το επίπεδο προστασίας πρέπει να είναι σύμφωνα με τις απαιτήσεις του ΕΛΟΤ EN 12954.

3.17.2.10 Η πυκνότητα του ρεύματος προστασίας πρέπει να είναι 0,1 A/m<sup>2</sup> τοποθετημένου αγωγού. Όμως η χωρητικότητα του συστήματος πρέπει να αυξηθεί, ώστε να εξασφαλιστεί 100% εφεδρικό ρεύμα (για την κατάσταση και την ηλικία της μόνωσης).

3.17.2.11 Ένας καθοδικά προστατευόμενος αγωγός πρέπει να είναι αγωγίμος καθ' όλο το μήκος του. Πρέπει να απομονώνεται από τις άλλες υπόγειες μεταλλικές εγκαταστάσεις, εκτός και αν απαιτούνται δεσμοί συνένωσης σε περιοχές, όπου δρουν περιπατητικά (αλητεύοντα) ρεύματα.

3.17.2.12 Όλος ο εξοπλισμός συμπεριλαμβανομένων των ανόδων και της πηγής τροφοδοσίας, πρέπει να είναι σχεδιασμένος για να λειτουργεί ασφαλώς τουλάχιστον 25 χρόνια.

3.17.2.13 Σε περίπτωση μικρής επέκτασης υπάρχοντος δικτύου διανομής αερίου, που προστατεύεται καθοδικά από σύστημα επιβαλλόμενου ρεύματος, ο Ανάδοχος θα πρέπει να ελέγξει εάν το νέο τμήμα μπορεί να προστατευτεί από του υπάρχον σύστημα καθοδικής προστασίας.

Ο Ανάδοχος θα πρέπει να μελετήσει εάν η απαίτηση ρεύματος για την προστασία του νέου τμήματος μπορεί να καλυφθεί από το ρεύμα που παρέχει ο υπάρχων μετασχηματιστής / ανορθωτής.

Στην περίπτωση που αυτό δεν είναι εφικτό, το νέο τμήμα πρέπει να απομονωθεί ηλεκτρικά από το υπάρχον,

και να προστατευθεί καθοδικά με χρήση θυσιαζόμενων ανόδων μαγνησίου ή ψευδαργύρου.

Ο Ανάδοχος θα εκπονήσει μελέτη για τον καθορισμό του αριθμού των ανόδων, που απαιτούνται για τη μόνιμη καθοδική προστασία του νέου τμήματος.

### 3.17.3 Κριτήρια σχεδιασμού

3.17.3.1 Μέγιστη τάση μετασχηματισμού - ανορθωτού : 48 V.D.C.

3.17.3.2 Ειδική αντίσταση εδάφους 3.000-10.000 Ωm (θα επιβεβαιωθεί με επί τόπου μετρήσεις).

3.17.3.3 Μόνωση αγωγού : πολυαιθυλένιο τριών στρώσεων σύμφωνα με κεφάλαιο 4.13 του παρόντος.

3.17.3.4 Τάση προστασίας : -0,95V σε σχέση με το ημιοστοιχείο χαλκός - θειικός χαλκός.

Οι άνοδοι θα σχεδιασθούν για χρόνο ζωής τουλάχιστον 25 έτη.

### 3.17.4 Σύστημα επιβαλλόμενου ρεύματος

3.17.4.1 Ένα σύστημα επιβαλλόμενου ρεύματος πρέπει να αποτελείται από ένα ή περισσότερους σταθμούς, που θα περιλαμβάνουν πηγές συνεχούς ρεύματος, ανόδους και συνδετικά καλώδια.

Η εγκατάσταση αυτών των ανόδων θα εξαρτηθεί από τη δυνατότητα διάθεσης του ρεύματος, την ειδική αντίσταση του εδάφους και την έκταση προστασίας. Η επιβολή του ρεύματος θα είναι αυτόματα ελεγχόμενη, με διαρκή σύγκριση της τάσης του αγωγού ως προς το στοιχείο αναφοράς Cu / Cu / CuSO<sub>4</sub>.

### 3.17.5 Σταθμοί συνεχούς ρεύματος

3.17.5.1 Οι σταθμοί συνεχούς ρεύματος θα είναι σύμφωνα με το πρότυπο EN 61558-2-4 "Safety power transformers power supply units and similar - Part 2-4 particular requirements for isolating transformers for general use".

Η παροχή ρεύματος θα είναι 220V, μίας φάσης, 50Hz.

Η έξοδος DC δεν πρέπει να επηρεάζεται με πτώση τάσεως ± 15%. Συνεχής αύξηση του ρεύματος παροχής κατά 10% δεν πρέπει να επηρεάζει τον σταθμό.

### 3.17.5.2 Μετασχηματιστές

Οι μετασχηματιστές πρέπει να είναι ασφαλείς, διπλά περιελιγμένοι, με πυρήνα γειωμένο και πρέπει να φέρουν διακόπτη τάσεως φορτίου στην χαμηλή πλευρά.

Οι δίοδοι πυριτίου της γέφυρας των ανορθωτών πρέπει να προστατεύονται με κατάλληλα κυκλώματα και με ασφάλειες ταχείας αποκρίσεως.

### 3.17.5.3 Δείκτες

Στη συσκευή παροχής συνεχούς ρεύματος πρέπει να υπάρχουν ψηφιακοί δείκτες τάσης και έντασης του ρεύματος με την κατάλληλη διαβάθμιση, έτσι ώστε να είναι δυνατή η μέτρηση των αναμενομένων mV και mA.

### 3.17.5.4 Σήματα τηλεένδειξης

Η συσκευή τροφοδότησης πρέπει να έχει τη δυνατότητα να μεταδώσει μέσω συστήματος τηλεμέτρησης τα παρακάτω σημεία :

- Τάση DC ρεύματος εξόδου.

- Ένταση DC ρεύματος εξόδου.

### 3.17.5.5 Αντικεραυνική προστασία

Κατάλληλες διατάξεις απόπνιξης πρέπει να τοποθετηθούν στην είσοδο AC της μονάδας καθώς και στην έξοδο DC του αγωγού.

### 3.17.5.6 Κατασκευή

Ο όλος εξοπλισμός του σταθμού καθοδικής προστασίας θα τοποθετηθεί σε πύλλο κατάλληλο, σύμφωνα

με την παράγραφο 4.14 "Καμπίνες - Πύλλοι" του παρόντος.

### 3.17.6 Καλώδια

3.17.6.1 Το καλώδιο παροχής ρεύματος πρέπει να είναι ικανό να μεταφέρει το μέγιστο ρεύμα σχεδιάσεως, χωρίς υπερβολικές πτώσεις τάσεως. Όλα τα καλώδια πρέπει να είναι σύμφωνα με τις Ελληνικές προδιαγραφές και τις απαιτήσεις της ΔΕΗ, και πρέπει να είναι ικανά να ανθίστανται σε μηχανικές καταπονήσεις.

3.17.6.2 Η μόνωση του καλωδίου των ανόδων πρέπει να εκλεγεί έτσι, ώστε να προσαρμόζεται στο ανοδικό περιβάλλον, το οποίο μπορεί να περιέχει χλώριο.

3.17.6.3 Το καλώδιο των ανόδων, που συνδέεται με το (+) της πηγής, πρέπει να είναι μονωμένο και προστατευμένο.

3.17.6.4 Ειδική προφύλαξη πρέπει να λαμβάνεται για καλώδια, που οδεύουν μέσα σε νερό, καθώς και για καλώδια των κατακόρυφων βαθέων ανόδων.

3.17.6.5 Το καλώδιο, που συνδέει παράλληλα όλες τις ανόδους, πρέπει να είναι συνεχές χωρίς συνδέσεις και τοποθετημένο μέσα σε στερεό πλαστικό αγωγό.

3.17.6.6 Όλες οι συνδέσεις των καλωδίων με τον αγωγό και τις ανόδους πρέπει να γίνονται με τη θερμική μέθοδο. Ηλεκτρική συγκόλληση δεν επιτρέπεται.

3.17.6.7 Όλα τα καλώδια, δηλαδή καλώδια παροχής συνεχούς ρεύματος, καλώδια ανόδων και καλώδια μετρήσεων θα είναι προστατευμένα μέσα σε αγωγούς πολυαιθυλενίου. Οι αγωγοί αυτοί θα τοποθετηθούν σε βάθος τουλάχιστον 80cm από την επιφάνεια του εδάφους, σε κλίση από άμμο πάχους 10cm και θα είναι καλυμμένοι από άμμο πάχους κατ' ελάχιστον 15cm. Τα καλώδια θα σημανθούν με πλέγμα σήμανσης πάνω από την στρώση της άμμου.

3.17.6.8 Τα καλώδια θα αναγνωρίζονται με κατάλληλη σήμανση στην αρχή τους.

### 3.17.7 Άνοδοι

3.17.7.1 Η μελέτη της καθοδικής προστασίας θα καθορίζει το υλικό και τις διαστάσεις των ανόδων που θα τοποθετηθούν.

3.17.7.2 Η ανοδική κλίση μπορεί να κατασκευασθεί από έναν αριθμό ανόδων, συνδεδεμένων παράλληλα μεταξύ τους με πηγή συνεχούς τάσεως. Οι άνοδοι μπορούν να τοποθετηθούν είτε σε έδαφος χαμηλής ειδικής αντίστασης, είτε σε υλικό (π.χ. κωκ) χαμηλής ειδικής αντίστασης.

3.17.7.3 Ο τύπος κατασκευής των ανόδων πρέπει να είναι ένας από τους ακόλουθους:

- Οριζόντια τάφρος(οι) γεμάτη(ες) με ανθρακούχο υλικό, με πολλαπλές ανόδους τοποθετημένες οριζόντια στο κέντρο της τάφρου.

- Κατακόρυφες οπές περιβαλλόμενες από ανθρακούχο υλικό, που κάθε μία έχει μία άνοδο.

- Κατακόρυφες βαθειά θαμμένες άνοδοι με κατάλληλο υλικό περικαλύψεως.

3.17.7.4 Η εκλογή μεταξύ οριζοντίων και κατακόρυφων ανόδων εξαρτάται από τις μετρήσεις, που πρέπει να γίνουν στο έδαφος, οι άνοδοι πρέπει να υπολογισθούν, για τη μέγιστη έξοδο της πηγής. Η ελάχιστη απόσταση των ανόδων από των αγωγών εξαρτάται από τη μέγιστη ένταση του ρεύματος και την ειδική αντίσταση εδάφους.

3.17.7.5 Κατακόρυφες, βαθειά θαμμένες άνοδοι χρησιμοποιούνται σε εκείνες τις περιπτώσεις, όπου τα

υπερκείμενα στρώματα εδάφους έχουν υψηλή ειδική αντίσταση.

3.17.8 Μετρητικοί σταθμοί ρεύματος καθοδικής προστασίας

#### 3.17.8.1 Γενικά

Κατά μήκος του αγωγού θα κατασκευασθούν μετρητικοί σταθμοί για τη μέτρηση του δυναμικού και της έντασης του ρεύματος. Οι σταθμοί αυτοί πρέπει να φέρουν καλώδια διατομής 16mm<sup>2</sup>.

Ο Ανάδοχος θα κατασκευάσει τους σταθμούς μέτρησης ρεύματος καθοδικής προστασίας με όλο τον απαραίτητο εξοπλισμό για τη μέτρηση του δυναμικού και της έντασης του ρεύματος του αγωγού.

Ο αριθμός των μετρητικών σταθμών ρεύματος καθοδικής προστασίας και η θέση τους θα ορίζεται σύμφωνα με τη μελέτη της καθοδικής προστασίας.

Οι παρακάτω τύποι μετρητικών σταθμών ρεύματος καθοδικής προστασίας θα εγκατασταθούν (Σχήμα 1).

ΤΥΠΟΣ Α : Για έναν αγωγό όταν ένα σημείο μέτρησης πρέπει να συνδεθεί με τον αγωγό.

ΤΥΠΟΣ Β : Για διαφορετικούς αγωγούς όταν το σημείο μέτρησης πρέπει να συνδεθεί με δύο ή περισσότερους αγωγούς (διασταυρωμένους ή παράλληλους).

ΤΥΠΟΣ Γ : Για αγωγό ο οποίος είναι προστατευόμενος με χαλύβδινο μανδύα. Όταν το μήκος του μανδύα είναι μεγαλύτερο από 30m θα τοποθετηθούν μετρητικοί σταθμοί ρεύματος καθοδικής προστασίας και στα δύο άκρα.

ΤΥΠΟΣ Δ : Σε κάθε μονωτικό σύνδεσμο θα εγκατασταθεί μετρητικός σταθμός ρεύματος καθοδικής προστασίας για τη μέτρηση και στα δύο άκρα του μονωτικού συνδέσμου.

ΤΥΠΟΣ Ε : Σε κάθε σταθμό ρύθμισης της πίεσης θα εγκατασταθεί μετρητικός σταθμός ρεύματος καθοδικής προστασίας, που θα συνδέει τον χαλύβδινο αγωγό εισόδου με τον χαλύβδινο τμήμα εξόδου.

#### 3.17.8.2 Σύνδεση καλωδίων

3.17.8.2.1 Το καλώδιο μέτρησης θα συνδεθεί με τον αγωγό ή τον μανδύα κολλώντας το (με μπρουτζοσυγκόλληση) σε μία χαλύβδινη πλάκα, η οποία θα συγκολληθεί (ηλεκτροσυγκόλληση) καταμήκος και των τεσσάρων πλευρών της πάνω στον αγωγό.

Η ηλεκτροσυγκόλληση θα γίνει σύμφωνα με το πρότυπο ΕΛΟΤ EN 12732 και ο έλεγχος με διεισδυτικά υγρά (DYE PENETRANT) σύμφωνα με το πρότυπο ΕΛΟΤ EN 571-1 "Μη καταστροφικοί έλεγχοι - Έλεγχος με διεισδυτικά υγρά - Μέρος Ι: Γενικές αρχές".

3.17.8.2.2 Μετά τη συγκόλληση θα αποκατασταθεί η μόνωση του αγωγού ή του μανδύα με ειδικό θερμοσταλλόμενο τεμάχιο και ειδική μονωτική μαστίχα (Σχήμα 5). Στο τέλος το σημείο αυτό θα επικαλυφθεί με ψυχρή ταινία PE.

3.17.8.2.3 Το καλώδιο θα κάνει μία πλήρη περιστροφή γύρω από τον αγωγό.

3.17.8.2.4 Το καλώδιο θα συνδεθεί με την πηγή ρεύματος ή με τον μετρητικό σταθμό με μπρούντζινες βίδες και παξιμάδια (Σχήμα 4).

3.17.8.3 Στον χώρο της μέτρησης θα τοποθετηθεί κατάλληλο χαλύβδινο κολωνάκι (στήλη) μέσα στο οποίο θα υπάρχουν οι ακροδέκτες μέτρησης (Σχήμα 2).

Στην πρόσθια επιφάνεια θα υπάρχει μικρή θύρα στεγανή για να γίνονται οι μετρήσεις.

3.17.8.4 Στον παράπλευρο χώρο θα κατασκευασθεί φρεάτιο διαστάσεων τουλάχιστον 20cm x 20cm και κατάλληλου βάθους.

Το φρεάτιο αυτό θα επιχρωθεί με χρώμα, ώστε να μπορεί να βυθίζεται το ηλεκτρόδιο αναφοράς (Cu / CuSO<sub>4</sub>). Το φρεάτιο θα καλύπτεται με χυτοσιδηρό καπάκι.

3.17.8.5 Σήμανση σταθμού ρεύματος καθοδικής προστασίας και ακροδεκτών

Κάθε μετρητικός σταθμός ρεύματος καθοδικής προστασίας θα αριθμηθεί σειριακά σύμφωνα με την φορά του αερίου.

Θα τοποθετηθεί κατάλληλη πινακίδα για τον χαρακτηρισμό του μετρητικού σταθμού ρεύματος καθοδικής προστασίας.

Σε κάθε σταθμό ρεύματος καθοδικής προστασίας θα υπάρχουν πέντε τουλάχιστον ακροδέκτες καλωδίων, οι οποίοι θα σημαθούν ως εξής :

1. Αγωγός αερίου	PL
2. Γειτονικός μεταλλικός αγωγός	NP
3. Μεταλλικό χιτώνιο	CS
4. Μονωτικός σύνδεσμος (σύνδεση μετά)	IJ
5. Spare	

Ο σειριακός αριθμός του σταθμού ρεύματος καθοδικής προστασίας θα σημειωθεί και στα "ως κατασκευάσθει" σχέδια.

#### 3.17.9 Σταθμοί ηλεκτρικής εκτόνωσης

3.17.9.1 Στην περίπτωση παρουσίας αλητευόντων ρευμάτων (παράλληλη όδευση με ηλεκτρικό σιδηρόδρομο κλπ) αναπτύσσεται ηλεκτρικό ρεύμα στην επιφάνεια του αγωγού. Τότε θα εγκατασταθεί σταθμός ηλεκτρικής εκτόνωσης, που θα συνδεθεί με την πηγή του ηλεκτρικού ρεύματος.

3.17.9.2 Ο εξοπλισμός του σταθμού θα εγκατασταθεί σε καμπίνα (πίλλαρ) σύμφωνα με το κεφάλαιο 4.14 «Καμπίνες - Πίλλαρς» του παρόντος.

#### 3.17.10 Μονωτικοί σύνδεσμοι

3.17.10.1 Θα τοποθετηθούν μονωτικοί σύνδεσμοι για τις ανάγκες της καθοδικής προστασίας.

3.17.10.2 Οι μονωτικοί σύνδεσμοι θα είναι σύμφωνα με το κεφάλαιο «Μονωτικοί Σύνδεσμοι» του παρόντος.

3.17.10.3 Όπως αναφέρεται και στην παράγραφο 3.17.8.1 του παρόντος, θα τοποθετηθεί μετρητικός σταθμός ρεύματος καθοδικής προστασίας (τύπος Δ) σε κάθε μονωτικό σύνδεσμο του δικτύου.

3.17.10.4 Πρέπει να λαμβάνονται όλες οι απαραίτητες προφυλάξεις ώστε να μην καταστραφεί ο μονωτικός σύνδεσμος κατά τη συγκόλλησή του.

Όταν ο μονωτικός σύνδεσμος εγκατασταθεί, και με σκοπό να αποφευχθούν τάσεις κάμψης, κρίνεται σκόπιμο, ο μονωτικός σύνδεσμος να εδράζεται σε δύο ανεξάρτητα στηρίγματα από σκυρόδεμα στις δύο πλευρές του (είτε είναι θαμμένος είτε όχι).

Απαγορεύεται οποιοδήποτε στήριγμα στο κέντρο του μονωτικού συνδέσμου.

#### 3.17.11 Ειδικά περάσματα

##### 3.17.11.1 Υποστηριζόμενοι αγωγοί

Κάθε αγωγός, ο οποίος στηρίζεται πάνω σε μεταλλική κατασκευή (Σχήμα 9) θα πρέπει να απομονωθεί από την μεταλλική κατασκευή με στηρίγματα από NEOPRENE ή με άλλο αντίστοιχο μονωτικό υλικό.

Ο αγωγός στο σημείο αυτό θα μονωθεί με δεύτερη στρώση ψυχρής ταινίας PE.

##### 3.17.11.2 Μεταλλικά προστατευτικά χιτώνια (casings)

Όταν ο αγωγός διέρχεται από μεταλλικό προστατευτικό χιτώνιο για προστασία, τότε το χιτώνιο θα μονωθεί με κατάλληλους μονωτήρες. Επίσης το χιτώνιο θα κλειστεί στα άκρα του με ειδικά στεγανωτικά άκρων.

Θα εγκατασταθεί μετρητικός σταθμός ρεύματος καθοδικής προστασίας στο ένα άκρο του χιτωνίου για τη

μέτρηση δυναμικού του αγωγού και του χιτωνίου. Στην περίπτωση που το μήκος του χιτωνίου είναι μεγαλύτερο από 30m θα εγκατασταθεί μετρητικός σταθμός καθοδικής προστασίας και στα δύο άκρα του χιτωνίου.

α. Δοκιμή μόνωσης (Σχήμα 10)

Με σκοπό να αποφευχθεί η κακή μόνωση του χιτωνίου και η εκ των υστέρων επισκευή της, ο Ανάδοχος είναι υποχρεωμένος να ακολουθήσει τις παρακάτω δοκιμές κατά την εγκατάσταση :

- Δοκιμή μόνωσης πριν τοποθετηθεί ο αγωγός μέσα στο χιτώνιο με την χρήση του "holiday detector".

- Δοκιμή μόνωσης αφού τοποθετηθεί ο αγωγός στον χιτώνιο.

- Δοκιμή μόνωσης μετά την επίχωση και αποκατάσταση του χαντακιού και πριν γίνει η υδραυλική δοκιμή.

- Δοκιμή μόνωσης μετά την υδραυλική δοκιμή.

Οι δοκιμές αυτές θα γίνουν με τη βοήθεια του εξοπλισμού, που φαίνεται στο Σχήμα 10.

Στην περίπτωση που διαπιστωθεί σφάλμα στη μόνωση, ο Ανάδοχος είναι υποχρεωμένος να το αποκαταστήσει με ίδια έξοδα.

β. Ανάλυση των αποτελεσμάτων

Θα μετρηθεί η ένταση του ρεύματος που διέρχεται μεταξύ αγωγού και χιτωνίου. Εάν το ρεύμα είναι :

- Μεταξύ 0 και 10Α: δεν πρέπει να γίνει τίποτε, καθώς δεν υπάρχει επαφή μεταξύ αγωγού και χιτωνίου.

- Μεταξύ 10 και 50Α: υπάρχει επαφή μεταξύ αγωγού και χιτωνίου ή υπάρχει νερό ή λάσπη.

- Πάνω από 50Α : υπάρχει πλήρης επαφή και πρέπει να γίνει επισκευή.

3.17.12 Προσωρινή καθοδική προστασία

Ο αγωγός δεν πρέπει να μείνει χωρίς καθοδική προστασία για διάστημα :

- Πάνω από 6 μήνες σε περιοχές, όπου η αντίσταση εδάφους είναι μεγαλύτερη των 100 Ωm.

- Πάνω από 3 μήνες σε περιοχές, όπου η αντίσταση εδάφους είναι μεταξύ 20 και 100 Ωm.

- Στις περιοχές, όπου η αντίσταση εδάφους είναι μικρότερη των 20 Ωm, ο αγωγός πρέπει να προστατευθεί άμεσα.

Ο Ανάδοχος θα μελετήσει και θα προτείνει προς έγκριση στον Φορέα Διανομής Αερίου το σύστημα με το οποίο θα προστατευθεί προσωρινά ο αγωγός ή τμήματα αυτού.

Η μέθοδος αυτή μπορεί να είναι είτε με τη μέθοδο του επιβαλλόμενου ρεύματος, είτε με θυσιαζόμενες ανόδους.

Στην περίπτωση τη μεθόδου του επιβαλλόμενου ρεύματος,

- Οι άνοδοι θα τοποθετηθούν τουλάχιστον 50m μακριά από τον αγωγό.

- Οι άνοδοι θα είναι μαγνησίου ή ψευδαργύρου.

- Οι μπαταρίες που θα χρησιμοποιηθούν θα είναι επαναφορτιζόμενες, αλκαλικού τύπου, τουλάχιστον 500 Ah.

3.17.13 Έλεγχοι και δοκιμές μετά την εγκατάσταση

Μετά την ολοκλήρωση της εγκατάστασης του συστήματος καθοδικής προστασίας, ο Ανάδοχος θα διενεργήσει τους ακόλουθους ελέγχους και δοκιμές, με την παρουσία της Επίβλεψης.

- Έλεγχος καλής ποιότητας όλων των ηλεκτρικών συνδέσεων και ακροδεκτών των μετρητικών σταθμών ρεύματος καθοδικής προστασίας.

- Έλεγχος όλων των σημάνσεων (σταθμοί ρεύματος καθοδικής προστασίας, καλώδια κλπ).

- Έλεγχος όλων των περασμάτων με μεταλλικό χιτώνιο.

- Έλεγχος της μόνωσης των υποστηριζόμενων αγωγών.

- Έλεγχος της μόνωσης των μονωτικών συνδέσμων.

- Έλεγχος της γείωσης των σταθμών ρεύματος καθοδικής προστασίας.

- Έλεγχος λειτουργίας των σταθμών ρεύματος καθοδικής προστασίας.

Όλοι οι παραπάνω έλεγχοι και δοκιμές θα καταγραφούν σε σχετική αναφορά, η οποία θα υπογραφεί και από τα δύο μέρη δηλαδή από νόμιμο εκπρόσωπο του Αναδόχου και από εκπρόσωπο της Επίβλεψης.

Οποιαδήποτε βλάβη θα επιδιορθωθεί άμεσα από τον Ανάδοχο χωρίς επιπλέον επιβάρυνση.

3.17.14 Εκκίνηση συστήματος καθοδικής προστασίας

Εάν τα αποτελέσματα των ελέγχων και των δοκιμών κριθούν ικανοποιητικά, ο Ανάδοχος θα λειτουργήσει το σύστημα καθοδικής προστασίας με την παρουσία της Επίβλεψης.

Η λειτουργία θα περιλαμβάνει :

- Μέτρηση του δυναμικού του αγωγού στους μετρητικούς σταθμούς ρεύματος καθοδικής προστασίας χωρίς την ενεργοποίηση της καθοδικής προστασίας.

- Ενεργοποίηση και ρύθμιση των σταθμών ρεύματος καθοδικής προστασίας.

- Μέτρηση του δυναμικού του αγωγού.

- Μέτρηση της έντασης του ρεύματος και του δυναμικού στους σταθμούς ρεύματος καθοδικής προστασίας.

- Αναφορά εκκίνησης.

Ακολουθούν τα παρακάτω τυπικά σχέδια και διαγράμματα :

Σχήμα 1 : "Τύποι μετρητικών σταθμών ρεύματος καθοδικής προστασίας"

Σχήμα 2 : "Μετρητικός σταθμός ρεύματος καθοδικής προστασίας"

Σχήμα 3 : "Σταθμός επιβαλλόμενου ρεύματος καθοδικής προστασίας"

Σχήμα 4 : "Συνδέσεις"

Σχήμα 5 : "Σύνδεση αγωγού με το καλώδιο του μετρητικού σταθμού ρεύματος καθοδικής προστασίας"

Σχήμα 6 : "Εγκατάσταση ανόδων από σιδηροτροχιές"

Σχήμα 7 : "Εγκατάσταση ανόδων"

Σχήμα 8 : "Εγκατάσταση θυσιαζόμενης ανόδου"

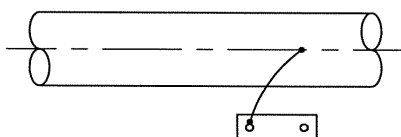
Σχήμα 9 : "Μόνωση υποστηριζόμενου αγωγού"

Σχήμα 10 : "Πιστοποίηση μόνωσης προστατευτικού χιτωνίου"

ΤΥΠΟΙ ΜΕΤΡΗΤΙΚΩΝ ΣΤΑΘΜΩΝ  
ΚΑΘΟΔΙΚΗΣ ΠΡΟΣΤΑΣΙΑΣ

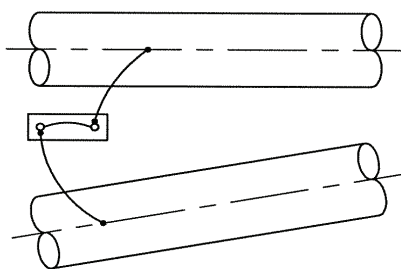
ΣΧΗΜΑ 1

ΕΝΑΣ ΑΓΩΓΟΣ



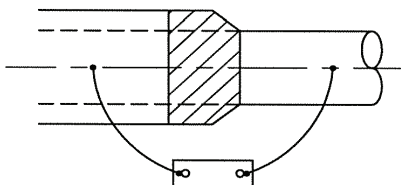
ΤΥΠΟΣ "Α"

ΔΥΟ Η ΠΕΡΙΣΣΟΤΕΡΟΙ  
ΑΓΩΓΟΙ Η ΜΕΤΑΛΛΙΚΗ  
ΚΑΤΑΣΚΕΥΗ



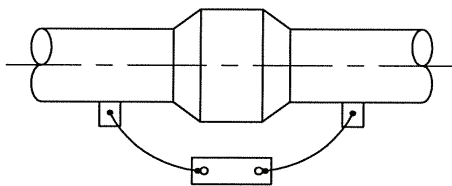
ΤΥΠΟΣ "Β"

ΑΓΩΓΟΣ ΜΕ ΜΕΤΑΛΛΙΚΟ  
ΠΡΟΣΤΑΤΕΥΤΙΚΟ  
ΧΙΤΩΝΙΟ (CASING)



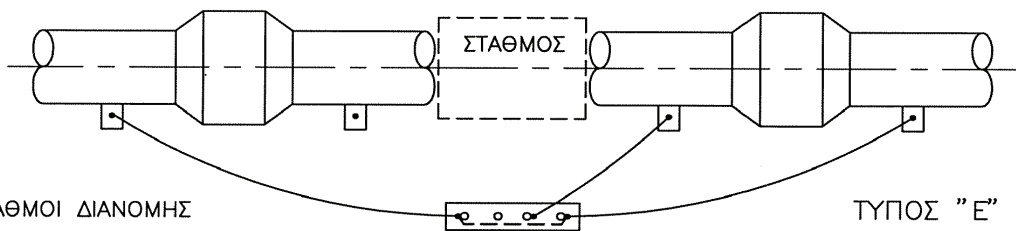
ΤΥΠΟΣ "Γ"

ΜΟΝΩΤΙΚΟΣ ΣΥΝΔΕΣΜΟΣ



ΤΥΠΟΣ "Δ"

ΣΤΑΘΜΟΙ ΔΙΑΝΟΜΗΣ

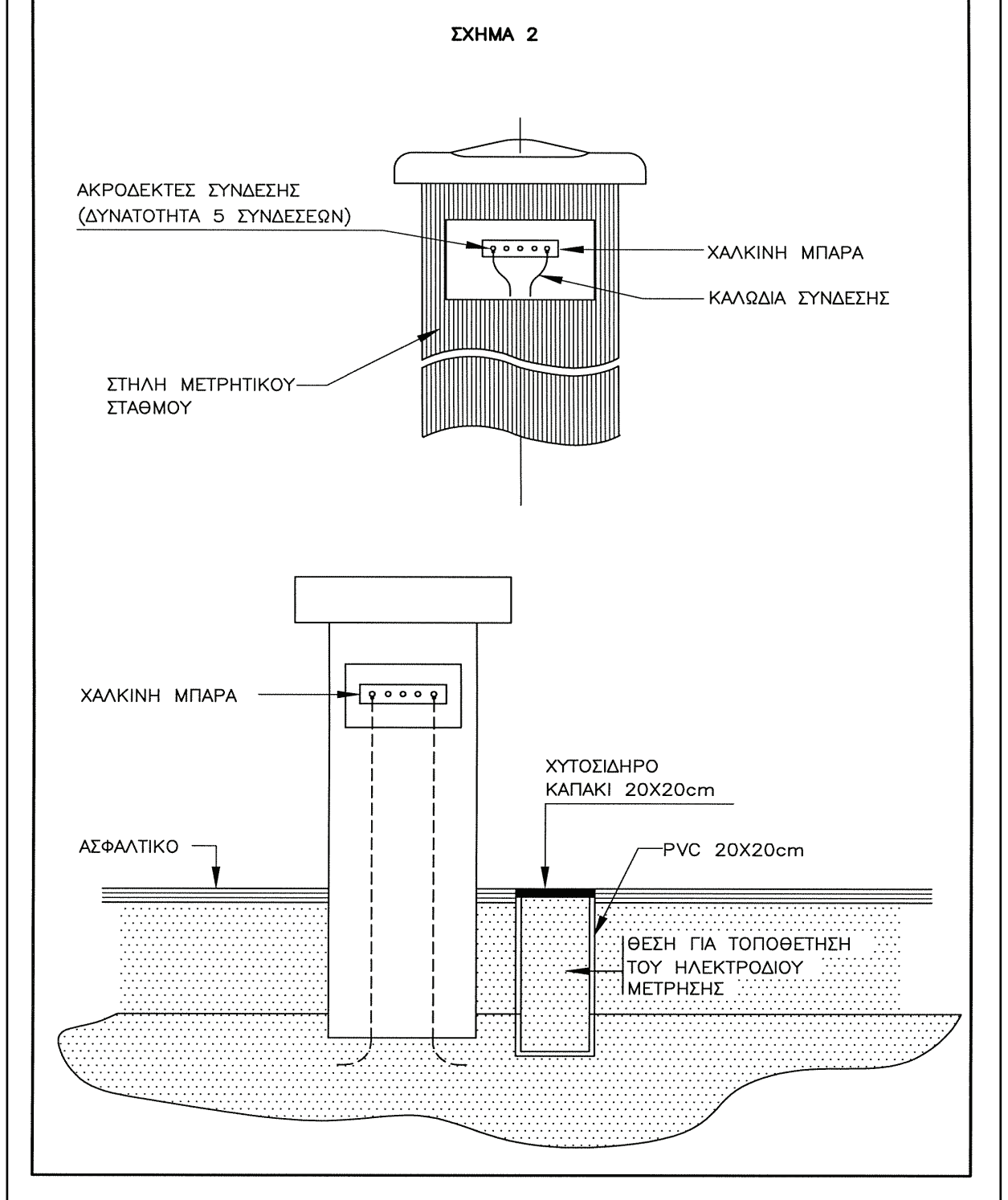


ΤΥΠΟΣ "Ε"



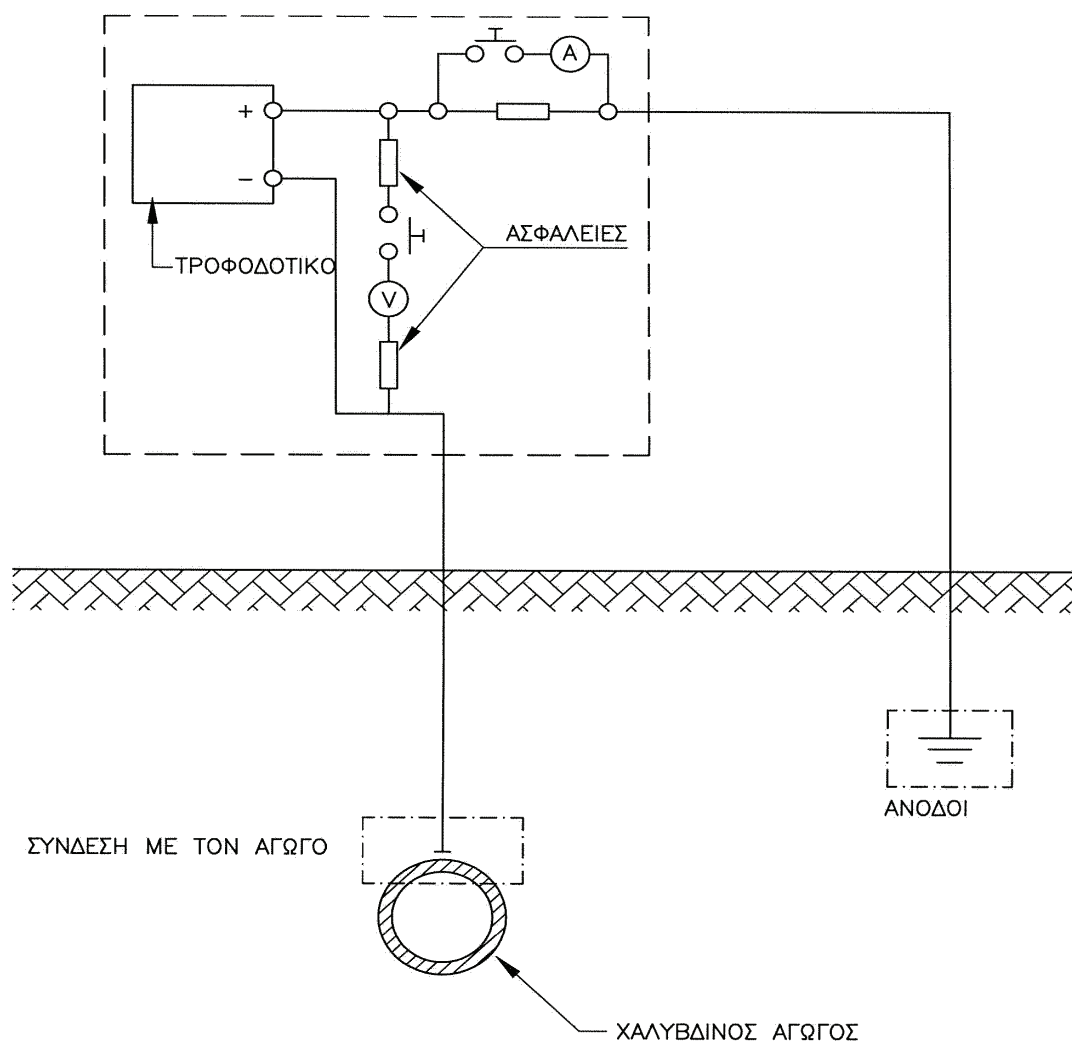
ΜΕΤΡΗΤΙΚΟΣ ΣΤΑΘΜΟΣ  
ΚΑΘΟΔΙΚΗΣ ΠΡΟΣΤΑΣΙΑΣ

ΣΧΗΜΑ 2



ΣΤΑΘΜΟΣ ΕΠΙΒΑΛΛΟΜΕΝΟΥ ΡΕΥΜΑΤΟΣ  
ΚΑΘΟΔΙΚΗΣ ΠΡΟΣΤΑΣΙΑΣ

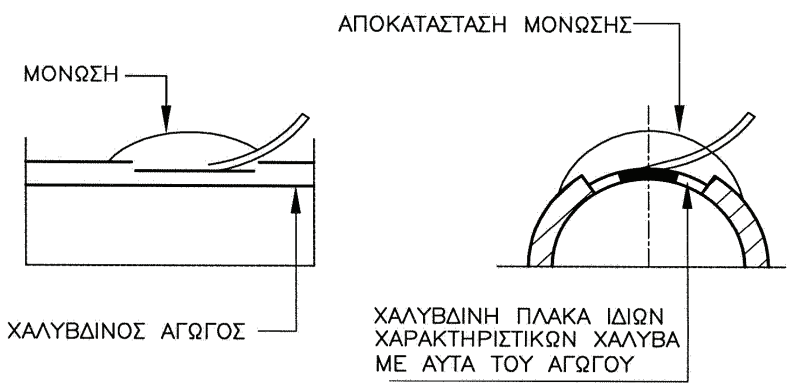
ΣΧΗΜΑ 3



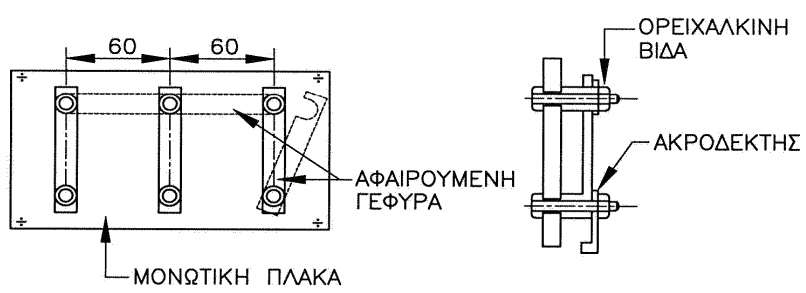
ΣΥΝΔΕΣΕΙΣ

ΣΧΗΜΑ 4

ΜΠΡΟΥΤΖΟΚΟΛΛΗΣΗ  
ΤΟΥ ΚΑΛΩΔΙΟΥ ΣΕ  
ΧΑΛΥΒΙΝΗ ΠΛΑΚΑ  
ΚΑΙ ΣΥΓΚΟΛΛΗΣΗ ΤΗΣ  
ΣΤΟΝ ΑΓΩΓΟ



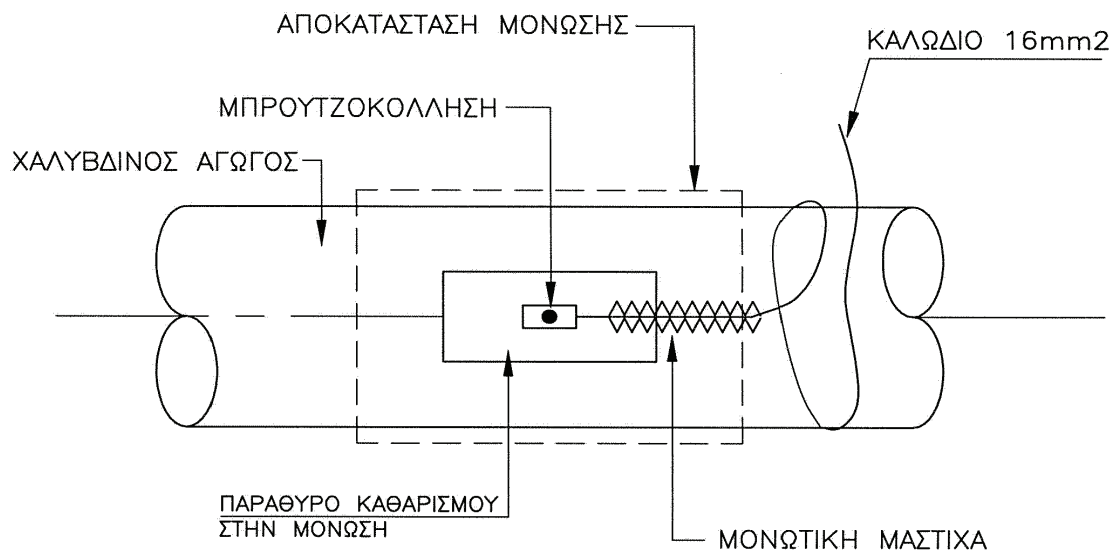
ΣΥΝΔΕΣΗ ΑΚΡΟΔΕΚΤΩΝ  
ΣΤΟΝ ΜΕΤΡΗΤΙΚΟ  
ΣΤΑΘΜΟ Κ.Π.



Ο ΑΡΙΘΜΟΣ ΤΩΝ ΑΚΡΟΔΕΚΤΩΝ ΘΑ ΕΙΝΑΙ ΤΟΥΛΑΧΙΣΤΟΝ 5

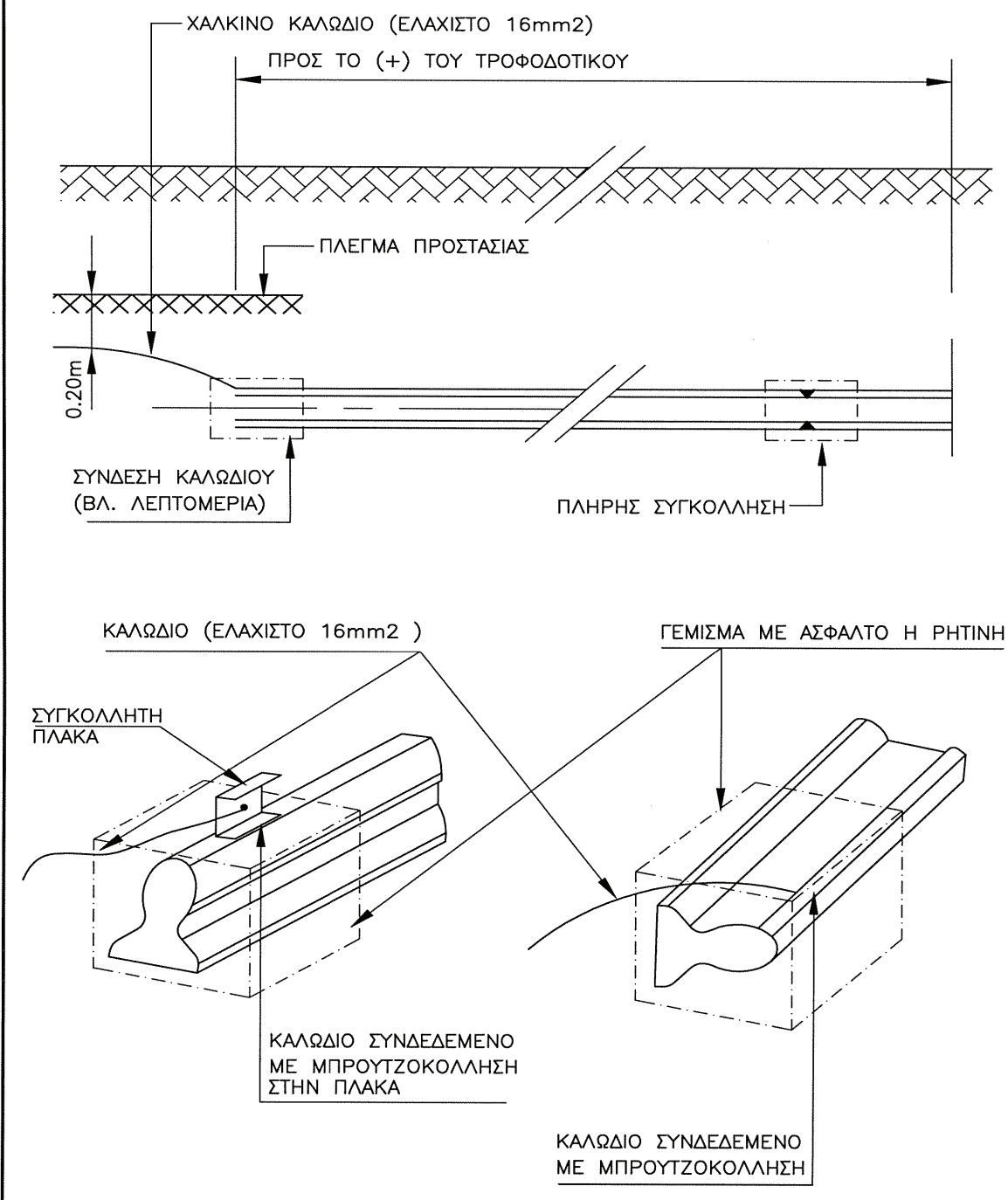
ΣΥΝΔΕΣΗ ΑΓΩΓΟΥ ΜΕ ΤΟ ΚΑΛΩΔΙΟ  
ΤΟΥ ΜΕΤΡΗΤΙΚΟΥ ΣΤΑΘΜΟΥ

ΣΧΗΜΑ 5



ΕΓΚΑΤΑΣΤΑΣΗ ΑΝΟΔΩΝ  
ΑΠΟ ΣΙΔΗΡΟΤΡΟΧΙΕΣ

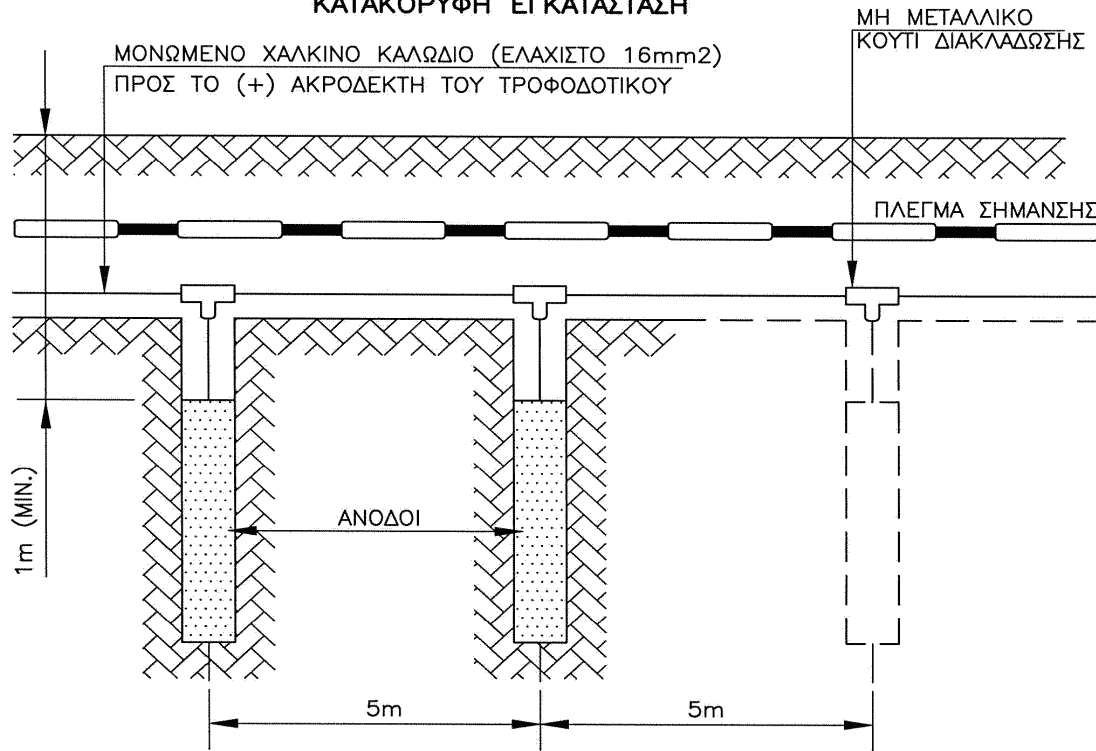
ΣΧΗΜΑ 6



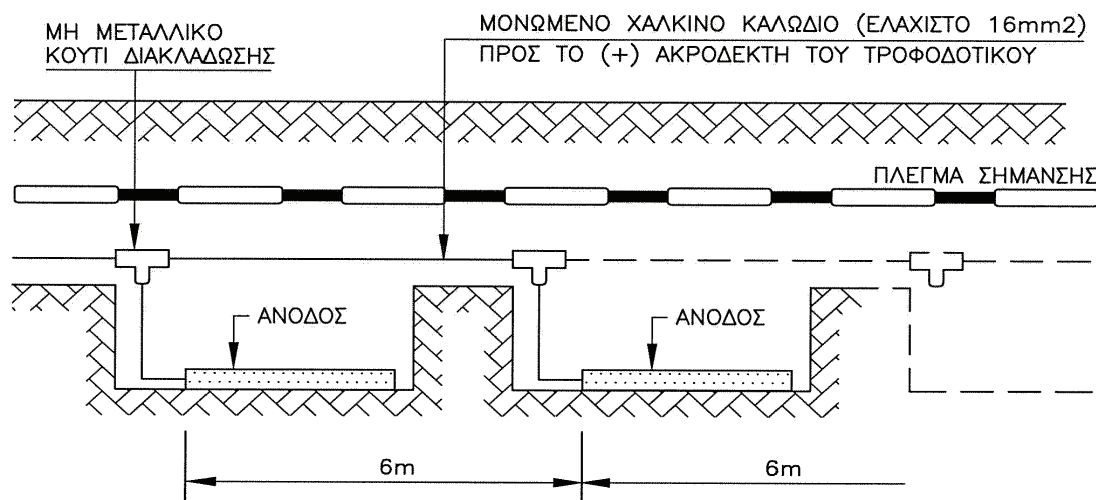
ΕΓΚΑΤΑΣΤΑΣΗ ΑΝΟΔΩΝ

ΣΧΗΜΑ 7

ΚΑΤΑΚΟΡΥΦΗ ΕΓΚΑΤΑΣΤΑΣΗ

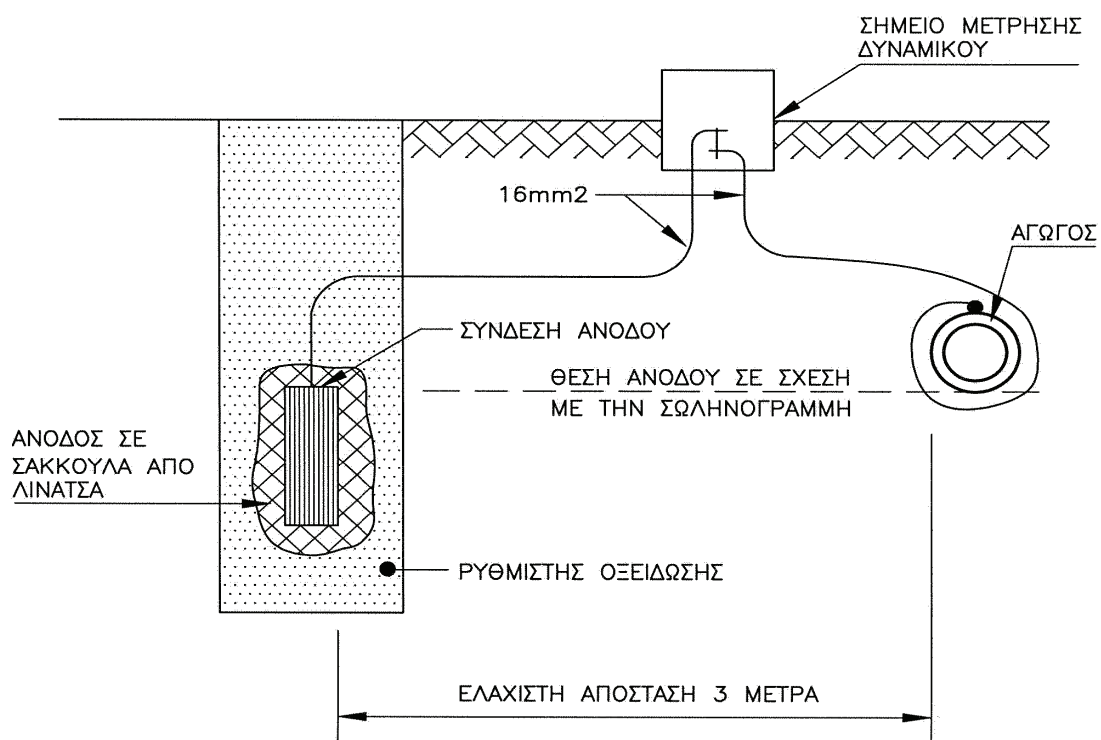


ΟΡΙΖΟΝΤΙΑ ΕΓΚΑΤΑΣΤΑΣΗ



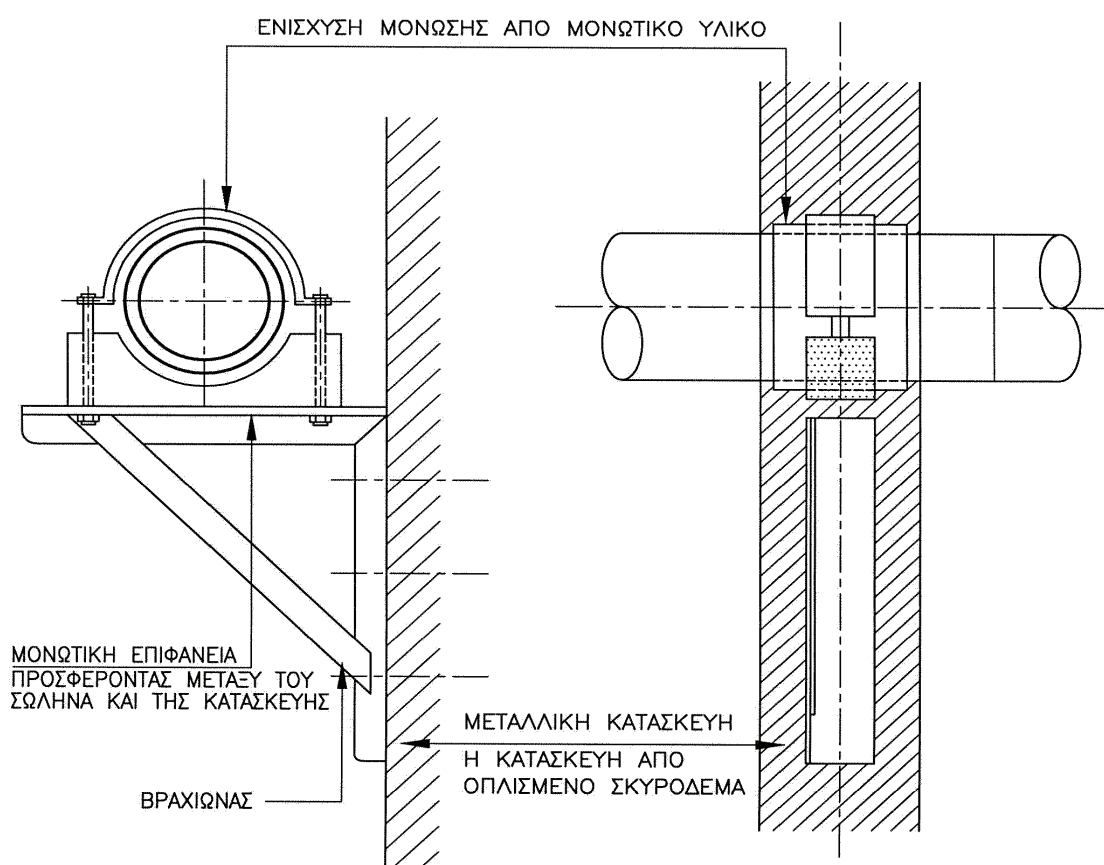
ΕΓΚΑΤΑΣΤΑΣΗ  
ΘΥΣΙΑΖΟΜΕΝΗΣ ΑΝΟΔΟΥ

ΣΧΗΜΑ 8



ΜΟΝΩΣΗ  
ΥΠΟΣΤΗΡΙΖΟΜΕΝΟΥ ΑΓΩΓΟΥ

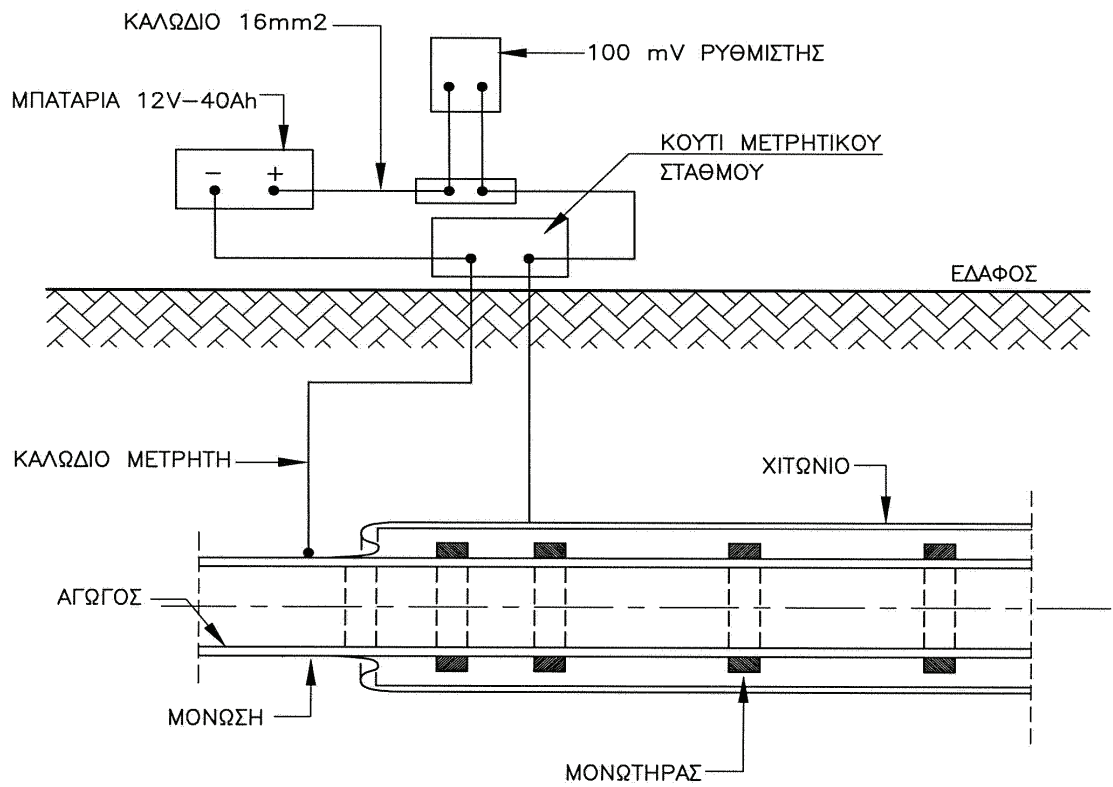
ΣΧΗΜΑ 9





ΠΙΣΤΟΠΟΙΗΣΗ ΜΟΝΩΣΗΣ  
ΠΡΟΣΤΑΤΕΥΤΙΚΟΥ ΧΙΤΩΝΙΟΥ

ΣΧΗΜΑ 10



4. Προδιαγραφές υλικών χαλύβδινου δικτύου διανομής φυσικού αερίου με πίεση σχεδιασμού 19 bar

#### 4.1 Γενικές διατάξεις

##### 4.1.1 Πεδίο εφαρμογής

4.1.1.1 Το κεφάλαιο αυτό προδιαγράφει τα υλικά, τα οποία θα εγκατασταθούν στο δίκτυο διανομής φυσικού αερίου με πίεση σχεδιασμού έως 19 bar.

4.1.1.2 Τα υλικά που θα εγκατασταθούν θα πρέπει να είναι κατάλληλα για το παρεχόμενο αέριο, και θα πρέπει να ικανοποιούν τις απαιτήσεις του παρόντος Κανονισμού κατ' ελάχιστον.

4.1.1.3 Τα υλικά θα πρέπει να συνοδεύονται από τα κατάλληλα πιστοποιητικά ποιότητας, όπου αυτό απαιτείται και σύμφωνα με τις αντίστοιχες διατάξεις του παρόντος.

#### 4.2 Σήμανση αγωγού και εξαρτημάτων

##### 4.2.1 Αντικείμενο

Το παρόν κεφάλαιο αναφέρεται στις τεχνικές απαιτήσεις που αφορούν :

- Στο είδος της σήμανσης.
  - Στο σημείο τοποθέτησης των πινακίδων σήμανσης.
  - Στην απαραίτητη πληροφόρηση, που πρέπει να τυπώνεται στις πινακίδες σήμανσης.
  - Στις απαιτούμενες αποστάσεις ανάμεσα στις πινακίδες σήμανσης.
  - Στον τρόπο κατασκευής των πινακίδων και των πασάλων στήριξής τους.
- Οι πινακίδες θα είναι μεταλλικές και θα έχουν χρώμα κίτρινο.

##### 4.2.2 Είδος σήμανσης

Ο εξοπλισμός ο οποίος σημαίνεται είναι δύο ειδών :

- Υπέργειες κατασκευές.
- Υπόγειες κατασκευές.

##### 4.2.2.1 Υπέργειες κατασκευές

Υπέργειες κατασκευές είναι ο υπέργειος εξοπλισμός δηλαδή, οι μετρητικοί-ρυθμιστικοί σταθμοί 19/4 (οι οποίοι δεν αποτελούν αντικείμενο του παρόντος Κανονισμού), οι καμπίνες τηλεχειρισμού και οι σταθμοί επιβαλλόμενου ρεύματος καθοδικής προστασίας.

Ο ως άνω εξοπλισμός θα φέρει πινακίδα σήμανσης (βλ. Παράρτημα Β, Σχήμα 1 και 2), η οποία θα είναι βιδωμένη στο εξωτερικό μέρος της πόρτας του εξοπλισμού, στην οποία θα σημειώνεται το είδος του εξοπλισμού και η σειριακή του αρίθμηση (Θέσεις Α και Β αντίστοιχα του Σχήματος 1 του Παραρτήματος Β).

Στο εσωτερικό μέρος της πόρτας θα επικολλάται πινακίδα (αυτοκόλλητη πινακίδα επί πλαστικής βάσης), στην οποία θα φαίνεται το σύνολο των εξαρτημάτων του εξοπλισμού και ο τρόπος συνδεσμολογίας τους.

##### 4.2.2.2 Υπόγειες κατασκευές

Υπόγειες κατασκευές είναι οι αγωγοί αερίου, τα φρεάτια βανών, οι θαμμένες βάνες, οι μετρητικοί σταθμοί καθοδικής προστασίας, οι μονωτικοί σύνδεσμοι και οι άνοδοι.

Οι πινακίδες οι οποίες θα σημαίνουν τις υπόγειες κατασκευές θα τοποθετούνται κοντά σε τοίχους κτιρίων, σε μάντρες και άλλα σταθερά σημεία (βλ. Παράρτημα Β, Σχήμα 3).

##### 4.2.3 Σημείο τοποθέτησης των πινακίδων σήμανσης

4.2.3.1 Οι πινακίδες που σημαίνουν τις υπόγειες κατασκευές θα τοποθετούνται στα ακόλουθα σημεία (βλ. Παράρτημα Α).

- Καταμήκος του αγωγού και πάνω από τον άξονα του.

- Στα σημεία αλλαγής κατεύθυνσης.  
- Σε κάθε άκρο των χιτωνίων (casing) στις θέσεις, όπου αυτά τοποθετούνται (διασταυρώσεις με σιδηροδρομικές γραμμές και κύριους δρόμους, σε ειδικά περάσματα κλπ.).

- Στην αρχή και στο τέλος του περάσματος ποταμών, ορυγμάτων κλπ.

- Στο σημείο που αρχίζει ο αγωγός αμέσως μετά τον σταθμό μέτρησης-ρύθμισης 19/4 (City Gate Station).

- Στα σημεία που παρουσιάζεται σημαντική αλλαγή του βάθους του αγωγού λόγω εμποδίων.

- Στα σημεία των ανθρωποθυρίδων των φρεατίων βανών.

- Όπου υπάρχουν θαμμένες βάνες.

- Όπου υπάρχουν θέσεις ένωσης τηλεφωνικών καλωδίων.

- Στα σημεία των απλών μονάδων.

- Όπου υπάρχουν μονωτικοί σύνδεσμοι.

- Όπου υπάρχουν συστοιχίες ανόδων.

4.2.3.2 Οι πινακίδες που σημαίνουν υπέργειες κατασκευές τοποθετούνται στον ακόλουθο εξοπλισμό.

- Στα κουτιά ελέγχου καθοδικής προστασίας.

- Στα κουτιά τηλεχειρισμού των βανών.

- Στα κουτιά παροχής ηλεκτρικού ρεύματος.

- Στους σταθμούς μέτρησης-ρύθμισης 19/4.

- Οπουδήποτε αλλού κρίνει απαραίτητο η Επίβλεψη.

##### 4.2.4 Αναγραφόμενες πληροφορίες

Τα τρία κύρια είδη πληροφορίας τυπώνονται στις μεταλλικές πινακίδες (βλ. Παράρτημα Β, Σχήμα 1).

- Η αναγνώριση του αγωγού, του εξοπλισμού, ή του εξαρτήματος.

- Η ακριβής απόσταση ανάμεσα στην πινακίδα και στον αγωγό, τον εξοπλισμό, ή το εξάρτημα.

- Το βάθος της στέψης του εξαρτήματος ή του αγωγού, όταν η σήμανση αφορά υπόγεια εγκατάσταση.

4.2.4.1 Αναγνώριση του αγωγού, του εξοπλισμού, ή του εξαρτήματος και σειριακή αρίθμηση (βλ. Παράρτημα Β, Σχήμα 1).

4.2.4.1.1 Αναγνώριση του αγωγού, του εξοπλισμού, ή του εξαρτήματος

Στη θέση Α της πινακίδας, αναγράφεται ο τύπος του εξαρτήματος π.χ.

- Β.Δ. 300 : Αγωγός βασικού δικτύου + Ονομαστική διάμετρος αγωγού

- Φ.Β. 300 : Φρεάτιο βάνας + Ονομαστική διάμετρος.

(Για τις εντός φρεατίου βάνες, η πινακίδα θα δείχνει μόνο τη θέση της ανθρωποθυρίδας και όχι τη θέση της βάνας. Επίσης αν υπάρχουν και βάνες μικρότερης διαμέτρου, αυτές θα σημειώνονται στο εσωτερικό του φρεατίου σύμφωνα με την παράγραφο 4.2.4.1.2)

- Θ.Β. 150 : Θαμμένη βάνα + Ονομαστική διάμετρος

- Μ.Σ. : Μονωτικός σύνδεσμος

- ΑΝ : Άνοδος

- ΜΣΚΠ : Μετρητικός σταθμός καθοδικής προστασίας

- ΤΕ / ΤΧ : Καμπίνα τηλεελέγχου / τηλεχειρισμού

- ΣΕΡΚΠ : Σταθμός επιβαλλόμενου ρεύματος καθοδικής προστασίας

- Σ 19/4 : Σταθμός μέτρησης-ρύθμισης 19/4

#### 4.2.4.1.2 Σειριακή αρίθμηση

Στη θέση Β της μεταλλικής πινακίδας τυπώνεται ο ειδικός αριθμός σειράς του εξαρτήματος. Αυτός ο αριθμός σειράς θα εμπεριέχεται στη λίστα όλων των ομοειδών εξαρτημάτων. Επίσης θα αναγράφεται στο αντίστοιχο «ως κατασκευάσθει» σχέδιο, όπως και σε όλα τα τελικά έγγραφα, όπου το συγκεκριμένο εξάρτημα αναφέρεται.

#### 4.2.4.2 Αποστάσεις πινακίδων αγωγού

Στις θέσεις Γ, Δ και Ε των μεταλλικών πινακίδων, υπάρχουν τρεις επιφάνειες γραφής (βλ. Σχήμα 1 Παραρτήματος Β).

Στη θέση Ε εγγράφεται η απόσταση (σε μέτρα) ανάμεσα στην πινακίδα και τον αγωγό (ή το εξάρτημα).

Οι θέσεις Γ και Δ χρησιμοποιούνται όταν η πινακίδα δεν είναι τοποθετημένη ακριβώς στον άξονα του αγωγού. Στην περίπτωση αυτή, η απόσταση της πινακίδας από τον άξονα του αγωγού γράφεται στην αριστερή ή στη δεξιά επιφάνεια, ανάλογα με τη θέση της πινακίδας ως προς τον αγωγό.

#### 4.2.5 Αποστάσεις ανάμεσα στις πινακίδες

Στις περιοχές εντός σχεδίου πόλεως οι πινακίδες σήμανσης του αγωγού πρέπει να τοποθετούνται σε κάθε γωνία δρόμου.

Για όλες τις περιπτώσεις η μέγιστη απόσταση μεταξύ δύο πινακίδων σήμανσης του αγωγού είναι περίπου 200m, χωρίς να λαμβάνονται υπόψη οι τυχόν ενδιάμεσες πινακίδες των εξαρτημάτων.

Κατά την παράδοση του έργου δικτύου διανομής φυσικού αερίου ο Ανάδοχος θα πρέπει να βεβαιώσει ότι, οι πληροφορίες που αναγράφονται στις πινακίδες ισχύουν ακόμη.

#### 4.2.6 Τρόπος κατασκευής πινακίδων

Οι μεταλλικές πινακίδες βιδώνονται επί μεταλλικού πλαισίου, το οποίο με τη σειρά του εφαρμόζεται σε μεταλλική στήλη (πάσσαλο).

4.2.6.1 Η πινακίδα αποτελείται από πλάκα αλουμινίου πάχους 4mm και διαστάσεων 150mm x 100mm και κίτρινου χρώματος.

Επί της πινακίδας αυτής επικολλάται αυτοκόλλητη πινακίδα, διαστάσεων 150mm x 100mm, αδιάβροχη κίτρινου χρώματος.

(Τα στοιχεία και οι διαστάσεις της αυτοκόλλητης πινακίδας φαίνονται στο Σχήμα 2 του Παραρτήματος Β).

Οι πληροφορίες οι οποίες θα σημειωθούν στις θέσεις Α έως Ε της πινακίδας θα τυπωθούν με αυτοκόλλητα, αδιάβροχα, ανεξίτηλα πλαστικά γράμματα μαύρου χρώματος.

4.2.6.2 Το μεταλλικό πλαίσιο επί του οποίου θα βιδωθεί η μεταλλική πινακίδα αποτελείται από γαλβανισμένο σιδηροσωλήνα διαμέτρου 50mm, κίτρινου χρώματος.

Το πλαίσιο αυτό θα φέρει σιδηρά ελάσματα 10mm x 35mm, επί των οποίων θα βιδωθεί η πινακίδα.

(Οι διαστάσεις και το σχήμα του πλαισίου σημειώνονται στο Σχήμα 3 του Παραρτήματος Β).

Το πλαίσιο θα επικολλάται στη σιδηρά στήλη με ηλεκτροκόλληση.

4.2.6.3 Η μεταλλική στήλη κατασκευάζεται από γαλβανισμένο σιδηροσωλήνα βαρέως τύπου ονομαστικής διαμέτρου Φ 50mm μήκους 2,50m και κίτρινου χρώματος.

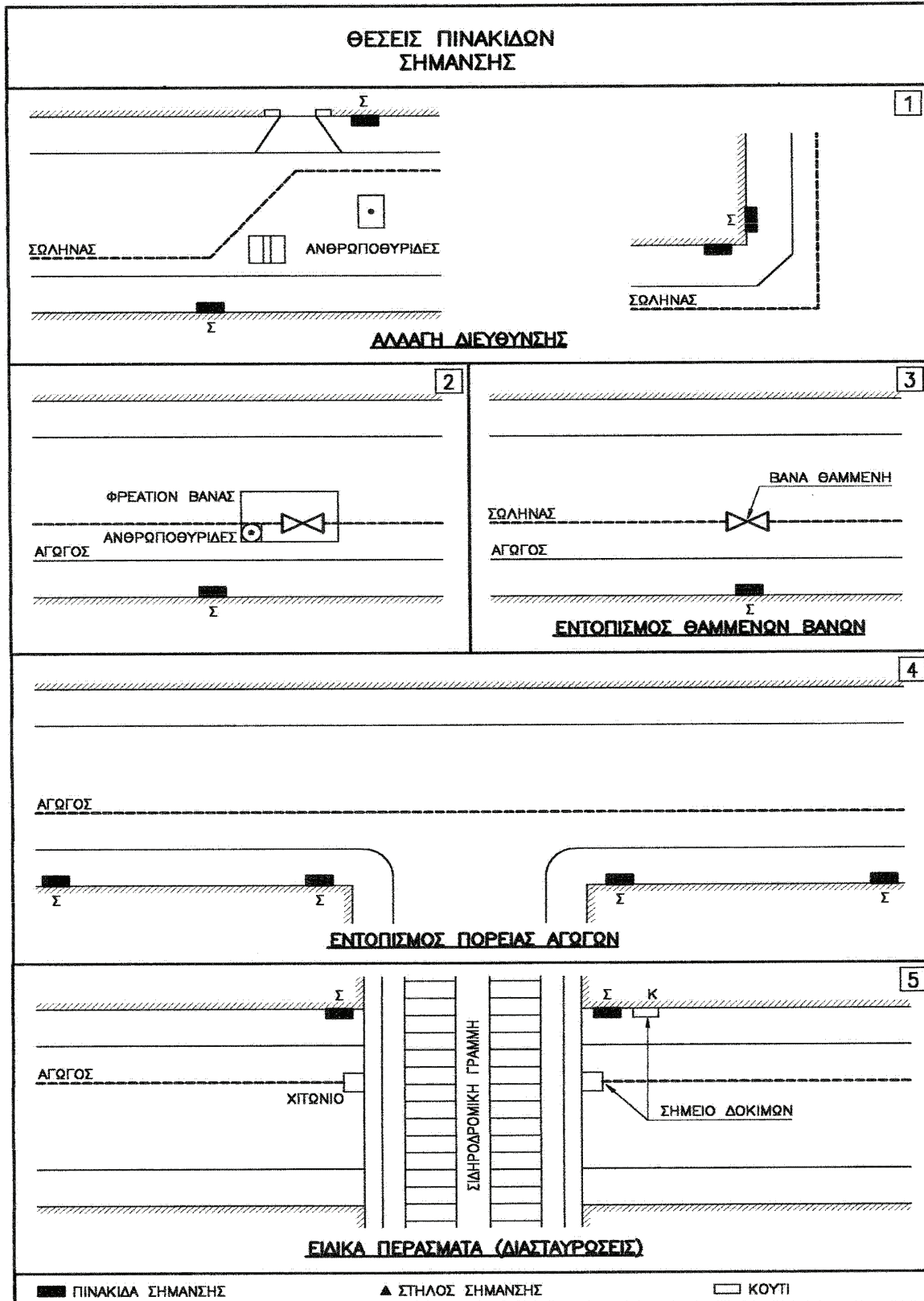
Η στήλη είναι ταπωμένη στο επάνω μέρος της για να μην εισέρχονται ύδατα εντός αυτής, και πακτώνεται σε βάθος 0,50m σε άοπλο σκυρόδεμα.

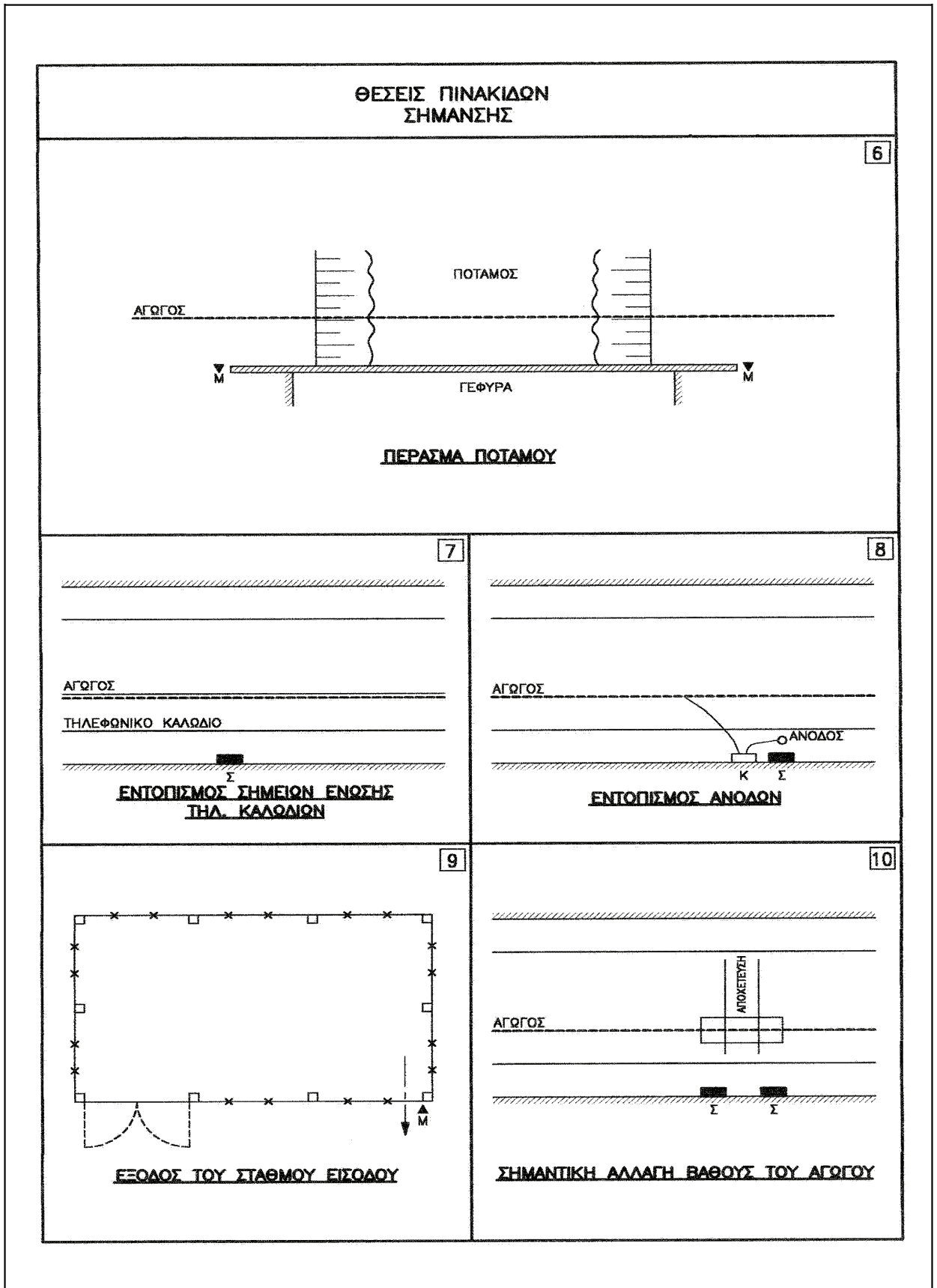
(Οι διαστάσεις και ο τρόπος πάκτωσης της μεταλλικής στήλης δίδονται στο Σχήμα 3 του Παραρτήματος Β).

## 4.2 ΣΗΜΑΝΣΗ ΑΓΩΓΟΥ, ΕΞΟΠΛΙΣΜΟΥ ΚΑΙ ΕΞΑΡΤΗΜΑΤΩΝ

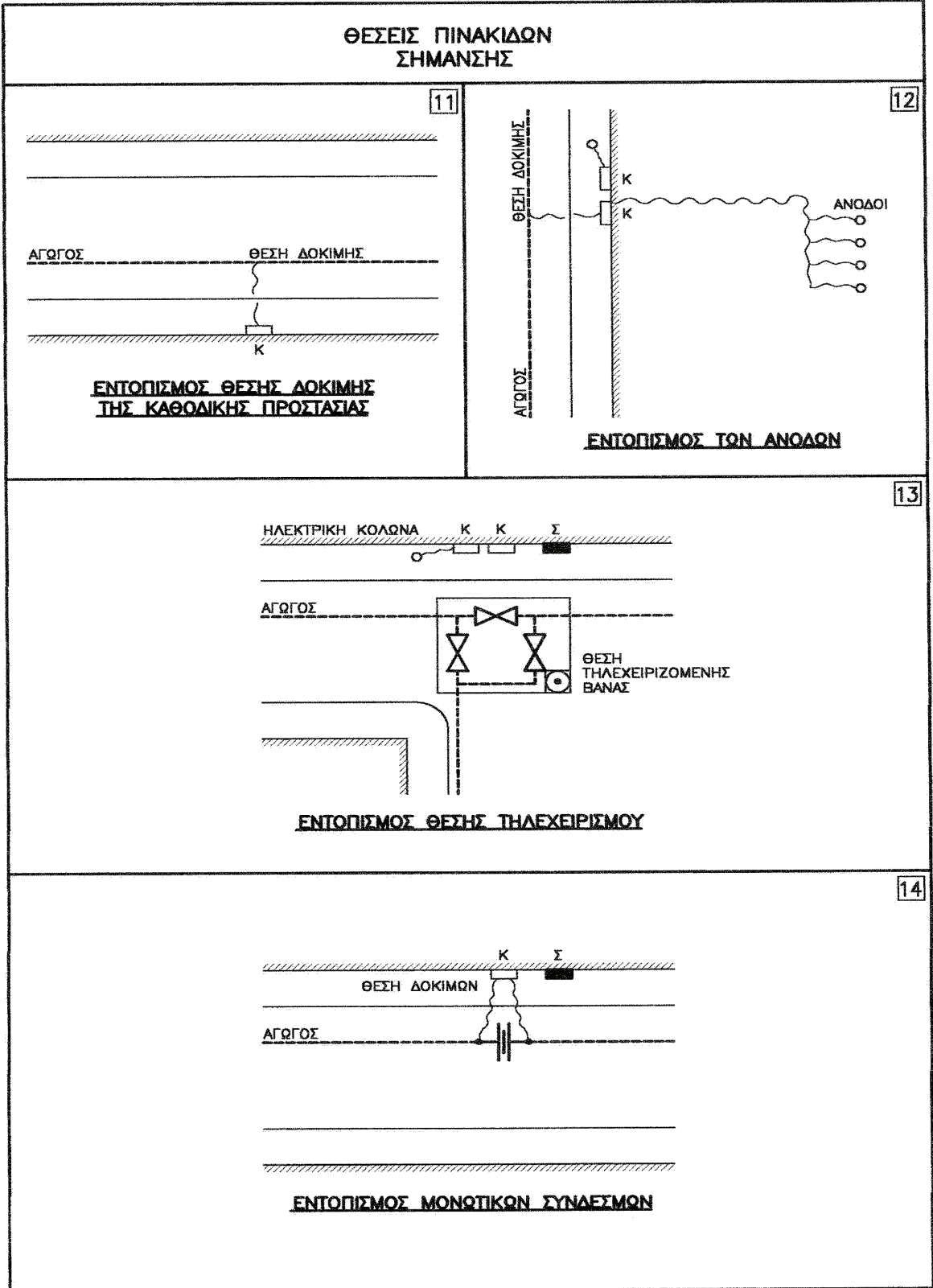
### ΠΑΡΑΡΤΗΜΑ Α

#### ΘΕΣΕΙΣ ΠΙΝΑΚΙΔΩΝ ΣΗΜΑΝΣΗΣ





ΘΕΣΕΙΣ ΠΙΝΑΚΙΔΩΝ  
ΣΗΜΑΝΣΗΣ



## ΣΧΟΛΙΑ ΕΠΙ ΤΩΝ ΣΧΗΜΑΤΩΝ

Σχήμα 0 : Αλλαγή διεύθυνσης. Τοποθετείται μία πινακίδα σήμανσης (εντοιχισμένη ή επί στύλου) πάνω από τον άξονα του αγωγού για το αριστερό τμήμα της καμπύλης. Τοποθετείται μία πινακίδα σήμανσης (εντοιχισμένη ή επί στύλου) εκτός άξονα του αγωγού για το δεξιό τμήμα της καμπύλης.

Σχήμα 1 : Αλλαγή διεύθυνσης. Τοποθετείται μία πινακίδα σήμανσης (εντοιχισμένη ή επί στύλου) σε κάθε πλευρά της γωνίας του δρόμου.

Σχήμα 2 : Φρεάτιο βάνας. Τοποθετείται μία πινακίδα σήμανσης (εντοιχισμένη ή επί στύλου) που δείχνει τη θέση της ανθρωποθυρίδας.

Σχήμα 3 : Θαμμένη βάνα. Τοποθετείται μία πινακίδα σήμανσης (εντοιχισμένη ή επί στύλου) που δείχνει τη θέση της βάνας.

Σχήμα 4 : Ένδειξη της πορείας του αγωγού. Τοποθετείται μία πινακίδα σήμανσης (εντοιχισμένη ή επί στύλου) σε κάθε γωνία διασταυρούμενου δρόμου.

Σε ευθύγραμμα τμήματα του αγωγού, όπου δεν υπάρχουν διασταυρούμενοι δρόμοι, τοποθετείται μία πινακίδα σήμανσης ανά 200m περίπου.

Σχήμα 5 : Ειδικά περάσματα (σιδηροδρομικές γραμμές και λεωφόροι). Τοποθετείται μία πινακίδα σήμανσης (εντοιχισμένη ή επί στύλου) σε κάθε άκρο του χιτωνίου προστασίας. Μία πλαστική πινακίδα πρέπει να τοποθετείται στο κιβώτιο ελέγχου της καθοδικής προστασίας.

Σχήμα 6 : Ειδικά περάσματα (ποταμοί). Τοποθετείται μία πινακίδα σήμανσης (εντοιχισμένη ή επί στύλου) στο άκρο κάθε όχθης του ποταμού, που θα προσδιορίζει τα όρια του ποταμού και τον άξονα του περάσματος.

Σχήμα 7 : Σημεία ένωσης καλωδίων. Τοποθετείται μία πινακίδα σήμανσης (εντοιχισμένη ή επί στύλου).

Σχήμα 8 : Προσδιορισμός της θέσης ανόδου. Τοποθετείται μία πινακίδα σήμανσης (εντοιχισμένη ή επί στύλου) και μία πλαστική πινακίδα στο κιβώτιο ελέγχου.

Σχήμα 9 : Τοποθετείται μία πινακίδα σήμανσης (στον τοίχο ή στη μάντρα ή επί στύλου) που προσδιορίζει την έξοδο του αγωγού.

Σχήμα 10 : Τοποθετούνται δύο πινακίδες σήμανσης (εντοιχισμένες ή επί στύλου) που προσδιορίζουν τα όρια του τμήματος στο οποίο ο αγωγός διασταυρώνεται (αλλάζοντας βάθος ή προστατευόμενος μηχανικά) με άλλα υπόγεια δίκτυα.

Σχήμα 11 : Τοποθετείται μία πλαστική πινακίδα σήμανσης στο κιβώτιο ελέγχου της καθοδικής προστασίας.

Σχήμα 12 : Τοποθετούνται πινακίδες που προσδιορίζουν τη θέση της συστοιχίας ανόδων και δύο πινακίδες που μία προσδιορίζει τη θέση του τροφοδοτικού (ηλεκτρικού) και η άλλη την θέση του κιβωτίου ελέγχου της καθοδικής προστασίας.

Σχήμα 13 : Τοποθετείται μία πινακίδα σήμανσης (εντοιχισμένη ή επί στύλου) για τον προσδιορισμό της θέσης της ανθρωποθυρίδας, μία πλαστική πινακίδα για τη θέση του τροφοδοτικού (ηλεκτρισμού) και μία πλαστική πινακίδα για το κιβώτιο τηλεελέγχου.

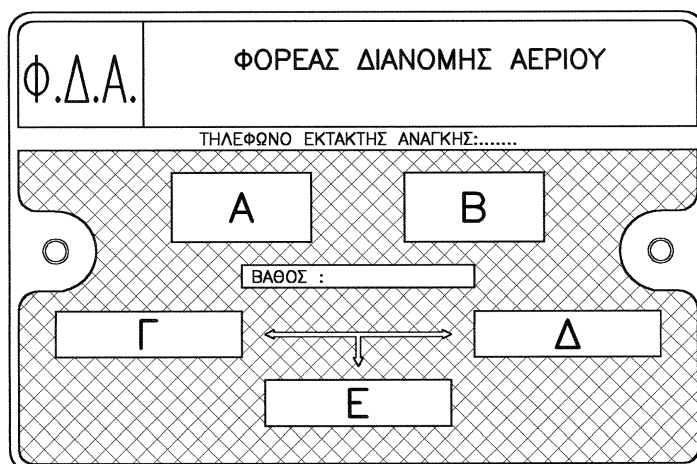
Σχήμα 14 : Τοποθετείται μία πινακίδα σήμανσης (εντοιχισμένη ή επί στύλου) για τον προσδιορισμό των μονωτικών συνδέσμων και μία πλαστική πινακίδα για το κιβώτιο ελέγχου.

## 4.2 ΣΗΜΑΝΣΗ ΑΓΩΓΟΥ, ΕΞΟΠΛΙΣΜΟΥ ΚΑΙ ΕΞΑΡΤΗΜΑΤΩΝ

## ΠΑΡΑΡΤΗΜΑ Β

## ΣΗΜΑΝΣΗ, ΔΙΑΣΤΑΣΕΙΣ ΚΑΙ ΣΤΗΡΙΞΗ ΠΙΝΑΚΙΔΩΝ

## ΣΗΜΑΝΣΗ ΠΙΝΑΚΙΔΩΝ



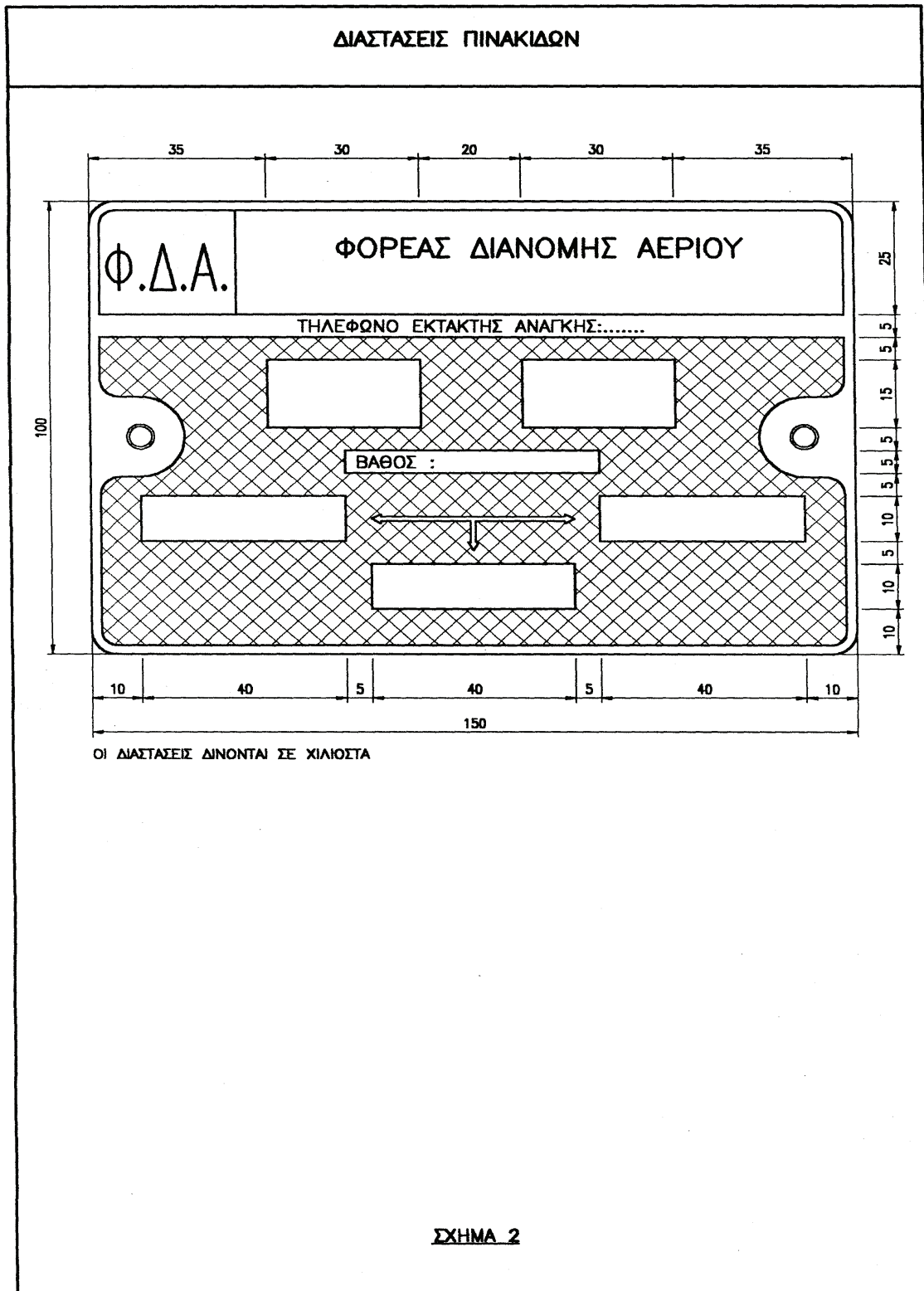
ΣΧΗΜΑ 1

- A : Στη θέση A γράφονται τα στοιχεία της δεύτερης στήλης του ακόλουθου πίνακα, ανάλογα με το είδος της κατασκευής στην πρώτη στήλη το οποίο σημαίνει η πινακίδα.

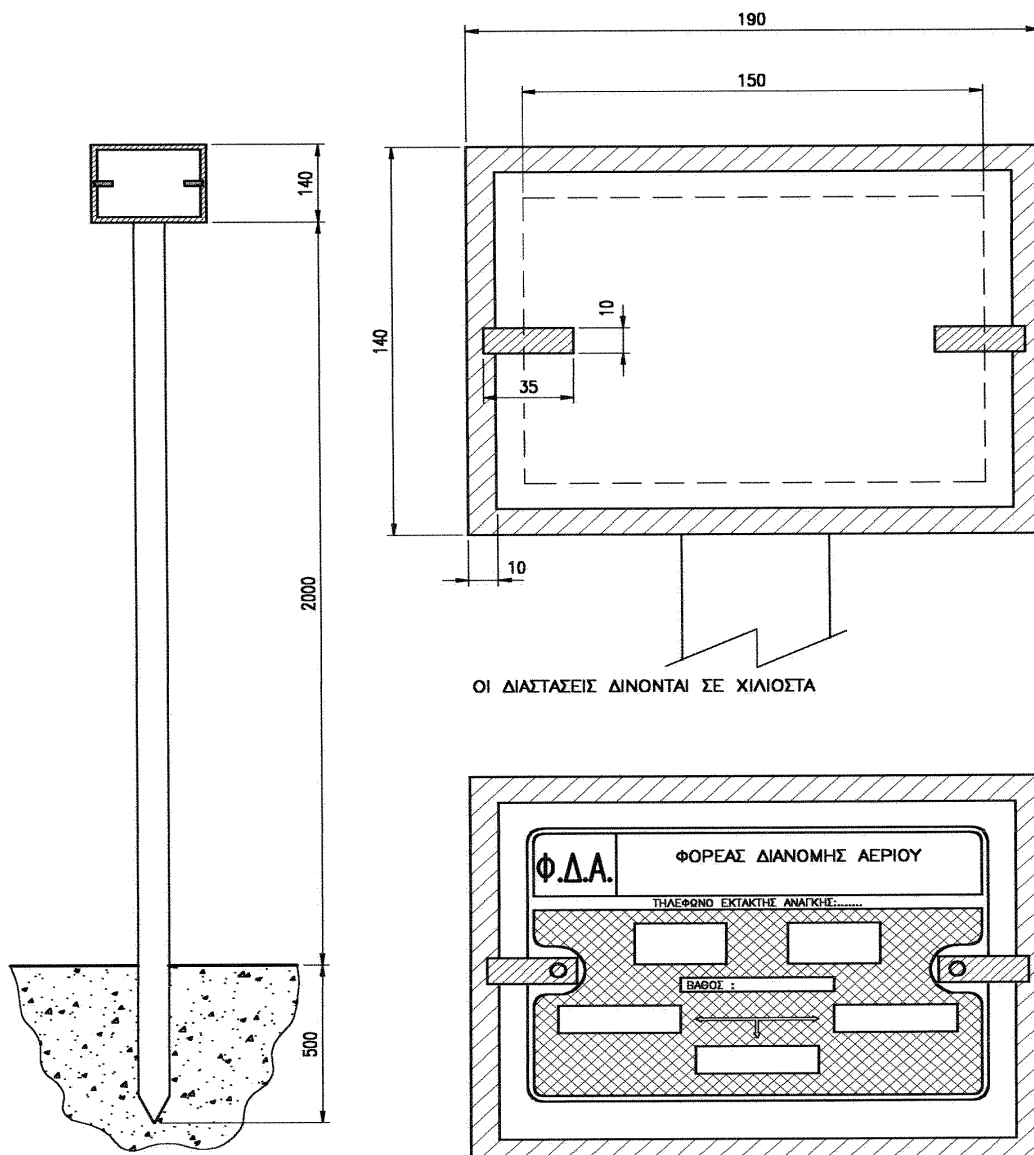
Αγωγός δικτύου διανομής	ΒΔ 10
Φρεάτιο βάνας	ΦΒ 10
Θαμμένη βάνα	ΘΒ 6
Μονωτικός σύνδεσμος	ΜΣ
Άνοδοι	ΑΝ
Καμπίνα τηλεελέγχου / Τηλεχειρισμού	ΤΕ / ΤΧ
Μετρητικός σταθμός καθοδικής προστασίας	ΜΣΚΠ
Σταθμός επιβαλλόμενου ρεύματος Κ.Π.	ΣΕΡΚΠ
Σταθμός μέτρησης-ρύθμισης 19/4	Σ19/4

- B : Σειριακή αρίθμηση πινακίδων.  
Η αρίθμηση δίδεται από τη σειριακή ακολουθία για κάθε είδος εξοπλισμού που εγκαθίσταται. Η αρίθμηση αυτή εγγράφεται σε αντίστοιχη λίστα καθώς και στα κατασκευαστικά σχέδια.
- Γ : Απόσταση μεταξύ πινακίδας και αγωγού ή του άξονα ενός εξαρτήματος, όταν η πινακίδα είναι τοποθετημένη στα δεξιά του αγωγού ή του εξαρτήματος.
- Δ : Απόσταση μεταξύ πινακίδας και αγωγού ή του άξονα ενός εξαρτήματος, όταν η πινακίδα είναι τοποθετημένη στα αριστερά του αγωγού ή του εξαρτήματος.
- Ε : Απόσταση πινακίδας από αγωγούς ή εξαρτήματα.





ΠΑΣΣΑΛΟΙ ΣΤΗΡΙΞΗΣ ΠΙΝΑΚΙΔΑΣ



ΟΙ ΔΙΑΣΤΑΣΕΙΣ ΔΙΝΟΝΤΑΙ ΣΕ ΧΙΛΙΟΣΤΑ

ΣΧΗΜΑ 3

## 4.3 Χαλυβδοσωλήνες δικτύου διανομής

## 4.3.1 Αντικείμενο

Το παρόν κεφάλαιο προδιαγράφει τους σωλήνες που θα χρησιμοποιηθούν στην κατασκευή δικτύου διανομής φυσικού αερίου μέσης πίεσης με σποραδική διέλευση νερού και γλυκόλης. Το δίκτυο έχει πίεση σχεδιασμού 19 bar.

## 4.3.2 Τύπος

Οι σωλήνες πρέπει να είναι χαλύβδινοι συγκολλητοί, τύπου L 245 NB(normalized) ή MB(thermomechanically rolled), όπως προσδιορίζεται στο ΕΛΟΤ EN-10208-2.

## 4.3.3 Πρότυπα εφαρμογής

Οι σωλήνες θα πρέπει να πληρούν όλες τις απαιτήσεις του προτύπου ΕΛΟΤ EN-10208-2. Επιπλέον θα ισχύουν οι κάτωθι απαιτήσεις καθώς και τυχόν εξαιρέσεις από το πρότυπο EN-10208-2.

## 4.3.3.1 Διαδικασία κατασκευής

Οι σωλήνες θα είναι αυτογενούς ευθείας ραφής υψηλής συχνότητας συγκολλητοί (High frequency welded HFW) σύμφωνα με την παράγραφο 3.2.2 του ΕΛΟΤ EN 10208-2.

## 4.3.3.2 Διαστάσεις

4.3.3.2.1 Οι διαστάσεις των σωλήνων πρέπει να είναι σύμφωνα με τον παρακάτω Πίνακα.

ΔΙΑΣΤΑΣΕΙΣ ΧΑΛΥΒΔΟΣΩΛΗΝΩΝ ΓΙΑ ΤΟ ΔΙΚΤΥΟ ΔΙΑΝΟΜΗΣ ΜΕ ΠΙΕΣΗ ΣΧΕΔΙΑΣΜΟΥ 19 bar

Ονομαστική διάμετρος		Εξωτερική διάμετρος		Πίεση δοκιμής	Πάχος τοιχώματος		Εσωτ. διαμ.	Βάρος
mm	ins	mm	ins		mm	ins		
-	1 0	42,2	1,66	Σύμφωνα με την παράγραφο 8.2.3.8 και EN-10208-2	3,6	0,140	-	3,43
48,3	2	60,3	2 3/8		3,9	0,154	52,5	5,42
88,9	3	88,9	3 1/2		4,8	0,188	79,3	9,95
114,3	4	114,3	4 1/2		4,8	0,188	104,7	12,96
168,3	6	168,3	6 5/8		4,8	0,188	158,7	19,35
219,1	8	219,1	8 5/8		6,35	0,250	206,3	33,57
273	10	273,0	10 1/2		6,35	0,250	260,3	42,09
323,9	12	323,8	12 1/2		6,35	0,250	311,1	50,11
355,6	14	355,6	14		7,92	0,312	339,8	67,94
406,4	16	406,4	16		7,92	0,312	390,6	77,86
457	18	457,2	18		7,92	0,312	441,1	87,49
508	20	508,0	20		7,92	0,312	492,2	97,71
610	24	609,6	24		7,92	0,312	593,8	117,57
711	28	711,2	28		9,52	0,375	692,2	164,80
813	32	812,8	32		11,13	0,438	790,5	219,91

## 4.3.4 Μήκος

Οι σωλήνες θα παραδίδονται σε μήκη σύμφωνα με το class r2 πίνακας 11 του ΕΛΟΤ EN-10208-2.

Ένα 10% του συνολικού μήκους των σωλήνων μπορεί να παραδοθεί σε μικρότερα μήκη, που δεν θα είναι όμως μικρότερα από 6m.

## 4.3.5 Δοκιμές

Σύμφωνα με τις απαιτήσεις του ΕΛΟΤ EN 10208-2, παράγραφος 8.2, πίνακας 17.

## 4.3.5.1 Δοκιμή σε κρούση

Η δοκιμή σε κρούση θα πρέπει να γίνει σύμφωνα με τα πρότυπα ΕΛΟΤ EN-10208-2, ISO-148 στους 0°C.

Σε περιπτώσεις όπου λόγω σχεδιασμού οι ελάχιστες θερμοκρασίες απαιτείται να είναι μικρότερες από 0°C, η δοκιμή σε κρούση θα πρέπει να γίνει σύμφωνα με το παραπάνω πρότυπο στις αντίστοιχες ελάχιστες θερ-

μοκρασίες. Σε αυτές τις περιπτώσεις η ελάχιστη τιμή της μέσης καταναλισκόμενης ενέργειας θα πρέπει να είναι 27 Joules.

## 4.3.6 Σήμανση

Η σήμανση των σωλήνων θα είναι σύμφωνα με το άρθρο 9 του ΕΛΟΤ EN 10208-2 και συγκεκριμένα θα περιλαμβάνει:

- Το όνομα του κατασκευαστή του σωλήνα (x)
- “ΕΛΟΤ EN 10208-2”
- Την ονομαστική διάμετρο (Dn)
- Το γραμμικό βάρος (G)
- Τον τύπο του χάλυβα (L245)
- Τον τύπο του σωλήνα (W)
- Το σήμα του Κοινοποιημένου Φορέα (Y)
- Τον χαρακτηριστικό αριθμό που συνδυάζει το προ-

ϊόν της παραγγελίας με το σχετικό πιστοποιητικό του Κοινοποιημένου Φορέα (Ζ)

Παράδειγμα:

X ΕΛΟΤ EN 10208-2 DG L245 W Y Z

Αν ο σωλήνας φέρει αντιδιαβρωτική επικάλυψη πολυαιθυλενίου, τότε η σήμανση του σωλήνα πρέπει να είναι αναγνώσιμη και μετά την επικάλυψη.

#### 4.4 Χαλύβδινα εξαρτήματα

##### 4.4.1 Αντικείμενο

Το παρόν κεφάλαιο προδιαγράφει τα χαλύβδινα εξαρτήματα που χρησιμοποιούνται στην κατασκευή του δικτύου διανομής. Τα εξαρτήματα περιλαμβάνουν: καμπύλες, ταυ, τάπες, weldolets και συστολές και θα συσκευάζονται σύμφωνα με το πρότυπο EN 10253-2 τύπου P235.

##### 4.4.2 Γενικές Απαιτήσεις

###### 4.4.2.1 Χημική Σύσταση

Η χημική σύσταση προσδιορίζεται στο πρότυπο EN 10253-2.

Για να είναι δυνατή η συγκόλληση σε χαμηλές θερμοκρασίες η χημική σύσταση έχει τους παρακάτω περιορισμούς:

- Ισοδύναμο άνθρακα CE σύμφωνα με την παράγραφο 4.13 του ΕΛΟΤ EN 12007-3.

###### 4.4.2.2 Μηχανικά Χαρακτηριστικά

Τα βασικά χαρακτηριστικά προσδιορίζονται από το πρότυπο EN 10253-2 τύπου P235. Όμως στη μέγιστη πίεση λειτουργίας η καταπόνηση πρέπει να είναι μικρότερη του 67,5% της τάσης διαρροής.

###### 4.4.2.3 Κατασκευή

Όλα τα εξαρτήματα θα κατασκευάζονται από σωλήνες με ή χωρίς ραφή. Οι καμπύλες θα μορφώνονται με εν θερμώ κάμψη (hot bending). Τα ταυ, οι τάπες και οι συστολές θα μορφώνονται με εν θερμώ έλαση (hot rolling followed machining).

Τα άκρα πρέπει να είναι φρεζαρισμένα. Πρέπει να αφήνεται ελεύθερο ένα πάχος 1,6mm. Οι άκρες πρέπει να ελέγχονται πριν από τη συγκόλληση για τυχόν ασυνέχειες σε ένα ελάχιστο μήκος 50mm, με εφαρμογή καταστροφικών μεθόδων.

Εξαρτήματα που έχουν προκύψει από σφυρηλάτηση δεν πρέπει να ανοιπτόνται.

Τα ταυ πρέπει να φέρουν οδηγούς για τα ξέστρα ελέγχου και καθαρισμού. Το πάχος στα άκρα των εξαρτημάτων να διαμορφωθεί στο εργοστάσιο ίσο με το πάχος του σωλήνα που θα συγκολληθεί.

Επισκευή με συγκόλληση στο βασικό μέταλλο δεν επιτρέπεται.

###### 4.4.2.4 Διαστάσεις

Οι διαστάσεις των εξαρτημάτων πρέπει να είναι σύμφωνα με το πρότυπο EN 10253-2.

Στους σωλήνες χρησιμοποιούνται γενικώς καμπύλες με ακτίνα καμπυλότητας τουλάχιστον 3 x D. Σε ειδικές περιπτώσεις όπως σωλήνες εξαεριστικών, δικλαδώσεις βανοστασίων, σε σταθμούς Μέτρησης και Ρύθμισης και σε σταθμούς ξεστοπαγίδων μπορεί να χρησιμοποιηθούν καμπύλες με ακτίνα καμπυλότητας έως και 1,5 x D.

Το πάχος των τοιχωμάτων των εξαρτημάτων πρέπει να είναι υπολογισμένο σύμφωνα με το πρότυπο AD Merkblatt.

#### 4.4.3 Εξωτερική και εσωτερική επιφάνεια

4.4.3.1 Η εσωτερική επιφάνεια πρέπει να είναι καθαρή από βρωμιά, γράσο, έλαια κλπ.

4.4.3.2 Η εξωτερική επιφάνεια πρέπει να είναι βαμμένη με αντισκωριακό βερνίκι.

##### 4.4.3.3 Σήμανση

Σε κάθε εξάρτημα πρέπει να φαίνονται τα ακόλουθα:

- Ονομαστική διάμετρος.
- Ποιότητα υλικού.
- Πάχος τοιχώματος σε mm.
- Σήμα ή όνομα Αναδόχου - προμηθευτή.
- Σφραγίδα του Κοινοποιημένου Φορέα.

##### 4.4.4 Έλεγχοι και δοκιμές

Κατά τη διάρκεια των εργασιών που προδιαγράφονται από τη σύμβαση κατασκευής πρέπει ο εκπρόσωπος του Φορέα Διανομής Αερίου να έχει ελεύθερη πρόσβαση στα σημεία κατασκευής των εξαρτημάτων. Όλες οι απαραίτητες δοκιμές πρέπει να γίνουν, έτσι ώστε να εξασφαλιστεί ότι τα διάφορα εξαρτήματα είναι σύμφωνα με το παρόν.

Στο τέλος των ελέγχων πρέπει να παραδοθεί μία έκθεση με τα αποτελέσματα αυτών στον Φορέα Διανομής Αερίου.

Η παραπάνω έκθεση πρέπει να περιλαμβάνει :

- Χημική ανάλυση του υλικού.
- Μηχανικές ιδιότητες του υλικού.
- Αντοχή.
- Συμπεριφορά εν θερμώ.
- Αποτελέσματα μη καταστροφικών ελέγχων.
- Αποτελέσματα των δοκιμών που έχουν γίνει.

Οι συγκολλήσεις όλες πρέπει να ελέγχονται με τη βοήθεια μη καταστροφικών μεθόδων ελέγχου και με βάση το πρότυπο AD Merkblatt.

Τα εξαρτήματα πρέπει να είναι ικανά να αντέξουν, μετά τη συναρμολόγηση σε υδροστατική πίεση ίση με 1,5 φορά τη μέγιστη πίεση σχεδιασμού.

Οι έλεγχοι που γίνονται είναι :

- Πιστοποιητικά υλικών (ΕΛΟΤ EN 10204-“type 3.1”).
- Μηχανικοί έλεγχοι και σκληρομέτρηση.
- Έλεγχος με μαγνητικά σωματίδια και διεισδυτικά υγρά.

- Έλεγχος με υπέρηχους.

- Ραδιογραφική εξέταση.

- Έλεγχος της σήμανσης.

Τόσο τα εξαρτήματα, όσο και το υλικό από το οποίο έχουν κατασκευαστεί αυτά, πρέπει να συνοδεύονται με πιστοποιητικά υλικών, ελέγχων και δοκιμών που έχουν εκδοθεί από Κοινοποιημένο Φορέα (Notified Body) σύμφωνα με πρότυπο ΕΛΟΤ EN 10204-“type 3.1”.

#### 4.5 Σφαιρικές βάνες δικτύου διανομής

##### 4.5.1 Πρότυπα εφαρμογής

Τα βασικά πρότυπα εφαρμογής για τις βάνες που θα τοποθετηθούν στο χαλύβδινο δίκτυο διανομής φυσικού αερίου με πίεση σχεδιασμού 19 bar είναι το ΕΛΟΤ EN 12569 (“Βιομηχανικές βαλβίδες - Βαλβίδες για τη χημική και πετροχημική βιομηχανία - Απαιτήσεις και δοκιμές”) και ΕΛΟΤ EN 12266-1&2 (“Βιομηχανικές βαλβίδες - Δοκιμές βαλβίδων”).

##### 4.5.2 Τύπος βανών

4.5.2.1 Οι βάνες που θα τοποθετηθούν στο δίκτυο διανομής πρέπει να είναι σφαιρικές πλήρους διελεύσεως με συγκολλητά άκρα.

4.5.2.2 Η κλάση πίεσης είναι  $\geq$  PN 20 κατά ISO 14313

##### 4.5.3 Κωδικός σχεδίασης - Υλικά κατασκευής

4.5.3.1 Ο υπολογισμός του κελύφους θα γίνει σύμφωνα με τις απαιτήσεις των προτύπων ΕΛΟΤ EN 12516-3 και ΕΛΟΤ EN 12569.

4.5.3.2 Τα υλικά του κορμού της σφαίρας, του στελέχους και του χειροτροχού των βανίων θα είναι σύμφωνα με τον κάτωθι πίνακα:

		Υλικό κατασκευής	Πρότυπο	Material grade	Material number
	ΚΟΡΜΟΣ	Σφυρήλατος ανθρακούχος χάλυβας με επιμετάλλωση χρωμίου	ΕΛΟΤ EN 1503-1	S 235JR S 235JRG2 S 235J2G3	1.0037 1.0038 1.0570
ΣΦΑΙΡΑ	Για βάννες $\geq$ DN 100 (4")	Σφυρήλατος ανθρακούχος χάλυβας με επιμετάλλωση χρωμίου	ΕΛΟΤ EN 1503-1	P 280 GH P 285 NH	1.0426 1.0477
	Για βάννες < DN 100 (4")	Χρωμιούχος ανοξειδωτος χάλυβας	ΕΛΟΤ EN 13480-2	X5CrNi 18-10	1.4301
ΣΤΕΛΕΧΟΣ		Σφυρήλατος ανθρακούχος χάλυβας με επιμετάλλωση χρωμίου ή	ΕΛΟΤ EN 1503-1	S 235JR S 235JRG2 S 235J2G3	1.0037 1.0038 1.0570
		Χρωμιούχος ανοξειδωτος	ΕΛΟΤ EN 13480-2	X5CrNi 18-10	1.4301
ΧΕΙΡΟΤΡΟΧΟΣ		Ανθρακούχος χάλυβας ή κράματα χαμηλής περιεκτικότητας			

ΕΛΟΤ EN 1503-1 "Βαλβίδες - Υλικά για σώματα, άνω μέρη και καλύμματα - Μέρος 1: Χάλυβες προδιαγεγραμμένοι σε Ευρωπαϊκά Πρότυπα"

ΕΛΟΤ EN 13480-2 "Βιομηχανικές μεταλλικές σωληνώσεις - Μέρος 2: Υλικά".

4.5.4 Κατασκευαστικά χαρακτηριστικά

4.5.4.1 Ο κορμός της βάννας θα είναι πλήρως συγκολλητός (fully welded).

Οι βάνες που θα τοποθετηθούν σε φρεάτια βανοστασιών θα πρέπει να είναι κτασκευασμένες έτσι ώστε να είναι δυνατή η αφαίρεση της σφαίρας από την κορυφή (top entry).

4.5.4.2 Οι βάνες διαμέτρου ίσης ή μεγαλύτερης των DN 100 (4") θα είναι στήριξης τύπου trunnion διπλής στεγανότητας.

4.5.4.3 Η σφαίρα της βάννας θα είναι πλήρους διελεύσεως (full bore).

4.5.4.4 Οι βάνες διαμέτρου μεγαλύτερης ή ίσης των DN 150 (6"), που θα τοποθετηθούν σε φρεάτια πρέπει να φέρουν ενσωματωμένη αποστράγγιση (βάνα αποστράγγισης και τάπα).

4.5.4.5 Οι βάνες στεγανοποιούνται με έδρανα από μεταλλικά ή συνθετικά υλικά.

4.5.4.6 Το στέλεχος μπορεί να είναι ανεξάρτητο ή ενσωματωμένο στη σφαίρα.

4.5.4.7 Οι βάνες που θα τοποθετηθούν σε φρεάτια θα είναι πυρασφαλείς κατά ΕΛΟΤ EN ISO 10497.

4.5.4.8 Στο εργοστάσιο κατασκευής θα συγκολλούνται στα άκρα της βάννας ευθύγραμμα τμήματα (spool pieces) από χαλύβδινο αγωγό σύμφωνα με το πρότυπο ΕΛΟΤ EN 10208-2 (Χαλύβδινοι σωλήνες για δίκτυα μεταφοράς εύφλεκτων ρευστών).

Το μήκος των τμαχίων αυτών θα είναι :

- Για βάνα  $\Phi \leq$  DN 80 (3 $\gg$ ) : 20 εκατοστά.
- Για βάνα  $80 < \Phi \leq$  DN 300 (12 $\gg$ ) : 30 εκατοστά.
- Για βάνα  $\Phi >$  DN 300 (12") : 1  $\Phi$ .

Το ελεύθερο άκρο των ευθύγραμμων τμημάτων θα

έχει πάχος ίσο με το πάχος τοιχώματος του αντίστοιχου σωλήνα.

4.5.4.9 Η πιστοποίηση των συγκολλητών και της μεθόδου ηλεκτροσυγκόλλησης θα γίνεται σύμφωνα με τα πρότυπα ΕΛΟΤ EN 287-1 και ΕΛΟΤ EN ISO15607 (αντικατέστησε το ΕΛΟΤ EN 288-1) αντίστοιχα.

4.5.5 Εγκατάσταση βανών

4.5.5.1 Οι βάνες που θα έχουν ηλεκτροκινητήρα (motorized valve) θα τοποθετηθούν υποχρεωτικά σε φρεάτιο.

4.5.5.2 Οι βάνες που δεν θα έχουν ηλεκτροκινητήρα θα τοποθετηθούν :

για  $d \geq$  DN 150 (6 $\gg$ ) : σε φρεάτιο.

για  $d <$  DN 150 (6 $\gg$ ) : θαμμένες στο έδαφος. Εξαιρούνται οι βάνες εξαέρωσης εκείνες που θα τοποθετηθούν μέσα στο φρεάτιο της κύριας βάννας.

4.5.5.3 Οι βάνες που θα τοποθετηθούν σε φρεάτιο θα πρέπει να βάζονται στο εργοστάσιο κατασκευής με ειδική εποξειδική ρητίνη (διπλή στρώση, πάχους κατ'ελάχιστον 60 $\mu$ m).

4.5.5.4 Οι βάνες που θα τοποθετηθούν θαμμένες στο έδαφος θα πρέπει να είναι ειδικά μονωμένες για τη συνέχεια της μόνωσης με υλικό παρόμοιων χαρακτηριστικών της μόνωσης του σωληναγωγού. Η μόνωση αυτή θα γίνει στο εργοστάσιο κατασκευής των βανών.

4.5.5.5 Οι βάνες  $\geq$  DN 150 (6 $\gg$ ) θα έχουν gear box οριζόντιο και ο χειροτροχός θα είναι κατακόρυφος.

4.5.6 Δοκιμές, έλεγχοι και κριτήρια αποδοχής

4.5.6.1 Υδραυλικές δοκιμές

Οι βάνες θα πρέπει να υποβληθούν σε διαδικασίες ελέγχων και δοκιμών σύμφωνα με τα παρακάτω πρότυπα.

- ΕΛΟΤ EN 12266-1.

- ΕΛΟΤ EN 12266-2.

4.5.6.2 Μη καταστροφικοί έλεγχοι

4.5.6.2.1 Όλα τα χυτά τμήματα της βάννας θα ελέγχονται σύμφωνα με τις απαιτήσεις του Πίνακα 1, της

παραγράφου 5.1 του Ευρωπαϊκού προτύπου ΕΛΟΤ EN 12569.

4.5.6.2.2 Οι συγκολλήσεις της βάνας θα ελέγχονται ραδιογραφικά σύμφωνα με τις απαιτήσεις του προτύπου ΕΛΟΤ EN 444.

4.5.6.2.3 Οι συγκολλήσεις τύπου fillet θα ελέγχονται στο εργοστάσιο με υπερήχους ή διεισδυτικά υγρά.

4.5.7 Πιστοποιητικά - Επιθεώρηση

4.5.7.1 Ο Ανάδοχος πρέπει να παραδώσει στον Φορέα Διανομής Αερίου τα πιστοποιητικά των υλικών, των δοκιμών και των ελέγχων σύμφωνα με το πρότυπο ΕΛΟΤ EN 10204 "type 3.1".

4.5.7.2 Στα πιστοποιητικά των δοκιμών και των ελέγχων πρέπει να συμπεριλαμβάνονται και τα αποτελέσματα των δοκιμών.

4.5.7.3 Ο Ανάδοχος πρέπει να υποβάλλει στον Φορέα Διανομής Αερίου και τα πιστοποιητικά τύπου πυρασφάλειας των βανών σύμφωνα με το πρότυπο ΕΛΟΤ EN ISO 10497 τα οποία θα εκδοθούν από Κοινοποιημένο Φορέα.

4.5.8 Σήμανση

4.5.8.1 Κάθε βάνα σημαίνεται με τα παρακάτω :

- Σήμα κατασκευαστή.
- Ονομαστικό μέγεθος.
- Κλάση.
- Υλικά κορμού.

- Διεύθυνση κλεισίματος, σύμφωνα με το πρότυπο ΕΛΟΤ EN 12569.

- Το σήμα του Κοινοποιημένου Φορέα

4.6 Συγκολλητές φλάντζες με λαιμό

4.6.1 Αντικείμενο

Συγκολλητές φλάντζες με λαιμό για μέγιστη πίεση σχεδιασμού 19 bar.

4.6.1.1 Χρήση

Φυσικό αέριο, σποραδικά με κάποια ποσότητα νερού και γλυκόλης.

4.6.2 Γενικές απαιτήσεις

4.6.2.1 Πρότυπα εφαρμογής

ΕΛΟΤ EN 1092-1.

4.6.2.2 Υλικά

Οι συγκολλητές φλάντζες με λαιμό πρέπει να είναι κατασκευασμένες από συγκολλούμενο ανθρακούχο χάλυβα κατηγορίας S235 JR σύμφωνα με το πρότυπο ΕΛΟΤ EN 10025.

4.6.2.2.1 Χημική σύνθεση

Θα είναι σύμφωνα με το πρότυπο ΕΛΟΤ EN 10025, παράγραφος 7.3 και κατηγορία χάλυβα S235 JR.

Επισκευή με συγκόλληση δεν επιτρέπεται.

4.6.2.2.2 Μηχανικές ιδιότητες

Οι βασικές μηχανικές προσδιορίζονται στο πρότυπο ΕΛΟΤ EN 10025.

Στη μέγιστη πίεση σχεδιασμού η καταπόνηση πρέπει να είναι μικρότερη από το 67,5% της τάσης διαρροής.

4.6.2.3 Κατασκευή

Οι φλάντζες θα κατασκευάζονται με σφυρηλασία εν θερμώ. Πρέπει να γίνεται ανόπτηση της φλάντζας. Επιτρέπεται μόνο ανόπτηση εξομάλυνσης.

Ο λαιμός δεν πρέπει να κόβεται από συμπαγές κομμάτι χάλυβα.

Πρέπει να γίνονται οι ακόλουθες τελικές επεξεργασίες:

- Διάτρηση.
- Φινίρισμα της επιφάνειας σύνδεσης.

- Άνοιγμα οπών με το μέσον της μήτρας.

- Φινίρισμα της κύριας πλευράς της φλάντζας.

- Φινίρισμα των πλευρών.

4.6.2.3.1 Μη καταστροφικοί έλεγχοι

Οι συγκολλητές φλάντζες με λαιμό DN  $\geq$  350 πρέπει να εξετασθούν με υπέρηχο.

4.6.2.3.2 Ανοχές

Οι φλάντζες με DN  $\geq$  350 πρέπει να είναι σύμφωνα με τα παρακάτω :

- Η εσωτερική διάμετρος των συγκολλούμενων άκρων της φλάντζας να είναι  $\pm$  1,6mm της εσωτερικής διαμέτρου του σωλήνα που συνδέεται.

- Το πάχος του άκρου της φλάντζας (hub) σε καμία περίπτωση δεν πρέπει να είναι μικρότερο του ελάχιστου υπολογισμένου πάχους του προσκειμένου σωλήνα.

4.6.3 Συνθήκες λειτουργίας

Η μέγιστη πίεση σχεδιασμού θα είναι 19 bar.

4.6.4 Εξωτερική επιφάνεια

Η εξωτερική επιφάνεια των φλάντζων πρέπει να καλύπτεται με διαλυτό αντισκωριακό βερνίκι.

4.6.4.1 Σήμανση

Τα παρακάτω χαρακτηριστικά πρέπει να φαίνονται στα πλευρά της φλάντζας :

- Ονομαστική διάμετρος.

- Κλάση.

- Τύπος χάλυβα.

- Σήμα ή όνομα του κατασκευαστή.

4.6.5 Τεχνικά έγγραφα

4.6.5.1 Αριθμός εγγράφων

Θα υποβάλλονται τέσσερα (4) αντίγραφα συμπεριλαμβανομένου του πρωτότυπου για όλα τα έγγραφα και πιστοποιητικά.

4.6.5.2 Απαιτήσεις εγγράφων

4.6.5.2.1 Με την προσφορά

- Λίστα αποκλίσεων, εάν υπάρχει, από τις προδιαγραφόμενες απαιτήσεις.

- Για φλάντζες DN  $\geq$  350 να αναφερθεί η προδιαγραφή του υλικού.

- Πληροφορία για τον τύπο του βερνικιού που προσφέρεται και ο προτεινόμενος τρόπος για την αφαίρεση του (αργότερα).

Για φλάντζες DN  $\geq$  350 απαιτούνται υπολογισμοί.

4.6.5.2.2 Κατά την παράδοση

Πιστοποιητικά της φλάντζας.

4.6.6 Επιθεώρηση - Έλεγχος

- Οπτικός έλεγχος φινιρίσματος.

- Έλεγχος διαστάσεων σύμφωνα με τα πρότυπα της παραγράφου 4.6.2.1.

- Έλεγχος των πιστοποιητικών για τα υλικά και τα μηχανικά χαρακτηριστικά.

- Πιστοποιητικά σύμφωνα με ΕΛΟΤ EN 10204 "type 3.1".

4.7 Παρεμβύσματα, κοχλίες, περικόχλια

4.7.1 Αντικείμενο

Παρεμβύσματα, φυτευτοί κοχλίες και περικόχλια που χρησιμοποιούνται στις συνδέσεις των φλάντζων.

4.7.1.1 Χρήση

Φυσικό αέριο, σποραδικά με κάποια ποσότητα νερού και γλυκόλης.

4.7.2 Γενικές απαιτήσεις

4.7.2.1 Πρότυπα

4.7.2.1.1 Παρεμβύσματα για φλάντζες ΕΛΟΤ EN 1514, για κοχλίες ΕΛΟΤ EN 1515.

## 4.7.2.2 Τύπος και υλικά

Τα παρεμβύσματα θα είναι επίπεδα, αυτοκεντραρισμένα με εσωτερική μεταλλική ενίσχυση και ενισχυτικό εσωτερικό δακτύλιο. Το υλικό κατασκευής θα είναι ανθεκτικό σε έλαια και διαλυτικά, και δεν θα περιέχει αμίαντο. Ο δακτύλιος θα είναι από ανοξείδωτο χάλυβα. Τα παρεμβύσματα θα είναι κατάλληλα για συνθήκες με πίεση σχεδιασμού 19 bar.

Φυτευτοί κοχλίες και περικόχλια : κάθε φυτευτός κοχλίας θα έχει δύο περικόχλια.

## 4.7.2.2.1 Χημική σύσταση

Τα παρεμβύσματα θα κατασκευάζονται από υλικό που δεν θα περιέχει αμίαντο (asbestos free).

Η χημική σύσταση του χάλυβα των κοχλιών θα είναι σύμφωνα με τα πρότυπα ASTM A193 Gr B7 και ΕΛΟΤ EN ISO 898-1.

Η χημική σύσταση του χάλυβα των περικοχλίων θα είναι σύμφωνα με τα πρότυπα ASTM A194 Gr 2H και ΕΛΟΤ EN ISO 898-1.

## 4.7.2.2.2 Μηχανικές ιδιότητες

Η αντοχή εφελκυσμού των παρεμβυσμάτων σε διεύθυνση παράλληλη στις ίνες πρέπει να είναι 703 Kg/cm<sup>2</sup>. Όσον αφορά την αντοχή διαρροής τα παρεμβύσματα πρέπει να μπορούν να περιελιγθούν χωρίς να καταστραφούν, ούτε να υποστούν διαρκή παραμόρφωση από έναν κύλινδρο με διάμετρο πέντε φορές το πάχος του παρεμβύσματος.

Οι κοχλίες πρέπει να έχουν ελάχιστη τάση εφελκυσμού 87,5 Kg/mm<sup>2</sup>, ελάχιστη τάση διαρροής 73,5 Kg/mm<sup>2</sup> ελάχιστη επιμήκυνση 16% σε δείγμα 2» και μέγιστη μείωση της εγκάρσιας επιφάνειας κατά 50%.

Η σκληρότητα του χάλυβα των περικοχλίων πρέπει να κυμαίνεται μεταξύ 248 και 352 βαθμών Brinell ή 24 και 37 βαθμών Rockwell.

Οι φυτευτοί κοχλίες και τα περικόχλια με σπειρώμα διαμέτρου  $\geq 40$ mm πρέπει να υπόκεινται σε δοκιμή κρούσης. Η θερμοκρασία δοκιμής θα είναι τουλάχιστον -20°C .

## 4.7.2.3 Κατασκευή

Τα φύλλα από τα οποία θα κοπούν τα παρεμβύσματα θα κατασκευάζονται με θερμό βουλκανισμό του καουτσούκ που είναι αδρανές υλικό σε υδρογονάνθρακες.

Οι ράβδοι των κοχλιών υφίστανται θερμική κατεργασία πριν ή μετά την κοπή του σπειρώματος. Η θερμική κατεργασία γίνεται σε όλο το μήκος της ράβδου. Μπορεί όμως να αφεθεί ακατέργαστο ένα μήκος 5mm στο μέσο της ράβδου. Το σπειρώμα κόβεται σε ράβδους οι οποίες έχουν προηγουμένως ευθυγραμμισθεί. Τα άκρα φρεζάρονται και καθαρίζονται.

Για διαμέτρους ίσες ή μεγαλύτερες από 25mm τα περικόχλια κόβονται από τραβηχτές κυλινδρικές ράβδους. Μετά από αυτό γίνεται η διάτρηση και η κατεργασία. Κάθε περικόχλιο πρέπει να έχει το λιγότερο μία φινισσαρισμένη επιφάνεια. Κόβεται σπειρώμα κατά ΕΛΟΤ EN ISO 898. Τα περικόχλια υπόκεινται σε θερμική κατεργασία που συνίσταται σε βραδεία ψύξη, εμβάπτιση και σκλήρυνση σε θερμοκρασία μεγαλύτερη από 454°C.

Τα σπειρώματα θα είναι σύμφωνα με τις προδιαγραφές ΕΛΟΤ EN ISO 898.

## 4.7.2.3.1 Διαστάσεις των παρεμβυσμάτων

Το πάχος των επίπεδων παρεμβυσμάτων θα είναι ως εξής :

- 2mm για DN  $\leq 100$ mm

- 3mm για DN  $> 100$ mm

Ο ενισχυτικός εσωτερικός δακτύλιος του παρεμβύσματος θα έχει πάχος 0,25mm που θα καλύπτει αμφότερες τις πλευρές του παρεμβύσματος με πλάτος W, ως παρακάτω.

Παρέμβυσμα DN (mm)	Πλάτος W του δακτυλίου (mm)
25 < NPS $\leq$ 50	5
50 < NPS $\leq$ 200	6
200 < NPS $\leq$ 400	8
400 < NPS $\leq$ 600	10

## 4.7.2.3.2 Διαστάσεις των φυτευτών κοχλιών και περικοχλίων

Οι κοχλίες και τα περικόχλια πρέπει να είναι σύμφωνα με το πρότυπο ΕΛΟΤ EN ISO 898. Πρέπει δε να χρησιμοποιούνται οι κατηγορίες 4.6 ή 5.6 για τους κοχλίες και οι κατηγορίες 4 ή 5 για τα περικόχλια.

## 4.7.3 Εξωτερική επιφάνεια

Η εξωτερική επιφάνεια των κοχλιών / περικοχλίων θα είναι επικαλυμμένη με ψευδάργυρο ή φωσφάτο (φωσφορικό άλας).

## 4.7.3.1 Σήμανση

## 4.7.3.1.1 Σήμανση των παρεμβυσμάτων

Η σήμανση πρέπει να περιλαμβάνει τουλάχιστον τα παρακάτω :

- Σήμα του κατασκευαστή.

- Τύπος.

- Αριθμό εγγραφής.

## 4.7.3.1.2 Σήμανση των κοχλιών και περικοχλίων

Σύμφωνα με το πρότυπο του υλικού κατασκευής.

## 4.7.4 Επιθεώρηση - έλεγχος

Τα παρεμβύσματα, οι κοχλίες και τα περικόχλια υποβάλλονται σε έλεγχο των μηχανικών τους ιδιοτήτων, όπως προβλέπεται στα αντίστοιχα πρότυπα εφαρμογής. Τα πιστοποιητικά των δοκιμών σύμφωνα με ΕΛΟΤ EN 10204 "type 3.1" υποβάλλονται στον Φορέα Διανομής Αερίου για έλεγχο.

Γίνεται έλεγχος των πιστοποιητικών για τη σύσταση των υλικών.

Γίνεται έλεγχος των σπειρωμάτων κατά ΕΛΟΤ EN ISO 898.

## 4.7.5 Τεχνικά έγγραφα

## 4.7.5.1 Αριθμοί εγγράφων

Όλα τα έγγραφα και πιστοποιητικά υποβάλλονται σε τέσσερα αντίγραφα συμπεριλαμβανομένου του πρωτότυπου.

## 4.7.5.2 Απαιτήσεις εγγράφων

## 4.7.5.2.1 Παρεμβύσματα

Με την προσφορά :

- Εάν υπάρχουν αποκλίσεις από τις προδιαγραφόμενες απαιτήσεις.

- Κατάλογοι / φύλλο δεδομένων του προϊόντος που προσφέρεται.

Κατά την παράδοση :

Βεβαίωση συμφωνίας με την παραγγελία.

## 4.7.5.2.2 Κοχλίες και περικόχλια

Με την προσφορά :

Εάν υπάρχουν αποκλίσεις από τις προδιαγραφόμενες απαιτήσεις.

Με την παράδοση :

Πιστοποιητικό του Κοινοποιημένου Φορέα και περιλαμβάνει τα παρακάτω :

- Αποτελέσματα χημικής ανάλυσης.
- Αποτελέσματα δοκιμής εφελκυσμού τελικού προϊόντος (μόνο για τους φυτευτούς κοχλίες).
- Αποτελέσματα φορτίου δοκιμής τελικού προϊόντος (μόνο για τα περικόχλια).
- Αποτελέσματα δοκιμής σκληρότητας τελικού προϊόντος (μόνο για τα περικόχλια).
- Αποτελέσματα δοκιμής κρούσης (κοχλίες με σπείρωμα διαμέτρου 40mm).

#### 4.8 Ηλεκτροκινητήρες βανών

##### 4.8.1 Γενικά

4.8.1.1 Οι ηλεκτροκινητήρες θα πρέπει να είναι αντεκρηκτικού τύπου σύμφωνα με το ΕΛΟΤ EN 50018 "Ηλεκτρικές συσκευές για εκρήξιμες ατμόσφαιρες - Περιβλημα ανθεκτικό στη φλόγα « d »", λόγω πιθανής ύπαρξης αερίου στον χώρο του φρεατίου.

##### 4.8.2 Ηλεκτρική παροχή

Οι ηλεκτροκινητήρες θα είναι τύπου βραχυκυκλωμένου κλωβού, κατάλληλοι για τριφασική παροχή 380 Volt AC/50Hz. Θα περιλαμβάνουν διάταξη που θα εξασφαλίζει τη σωστή φορά λειτουργίας του ηλεκτροκινητήρα ανεξάρτητα από τη σύνδεση των τριών φάσεων.

##### 4.8.3 Ηλεκτροκινητήρας

4.8.3.1 Η ισχύς του κινητήρα θα είναι κατάλληλη, ώστε να εξασφαλίζεται άνοιγμα ή κλείσιμο της βάνας σε χρόνο όχι μεγαλύτερο από 40sec. Ο κινητήρας θα μπορεί να ανταποκριθεί στις παραπάνω συνθήκες λειτουργίας ακόμα και με τάση τροφοδοσίας κατά 10% χαμηλότερη της ονομαστικής.

4.8.3.2 Οι ηλεκτροκινητήρες θα πρέπει να διαθέτουν εσωτερικά τα κατάλληλα ηλεκτρικά κυκλώματα για την αναστροφή της περιστροφής τους.

4.8.3.3 Οι ηλεκτροκινητήρες θα μπορούν να λειτουργούν σε περιβάλλον, που η θερμοκρασία είναι -5°C έως 60°C και η σχετική υγρασία 0 έως 100%.

4.8.3.4 Ο βαθμός προστασίας τους θα είναι IP 68 και θα περιλαμβάνουν και δεύτερο δακτύλιο στεγανότητας, έτσι ώστε οι ηλεκτρικές επαφές και τα κινούμενα μέρη να προστατεύονται ακόμη και όταν αφαιρείται το κάλυμμα των ακροδεκτών.

4.8.3.5 Οι ηλεκτροκινητήρες θα μπορούν να εργάζονται συνεχώς για διάστημα τουλάχιστον 15min στους 40°C και με μέγιστη φόρτιση το 1/3 της μέγιστης ροπής.

4.8.3.6 Ο εκκινητής και τα κυκλώματα ελέγχου θα βρίσκονται στο ίδιο περίβλημα με τον ηλεκτροκινητήρα και θα προστατεύονται επαρκώς από την υγρασία και τη συσσώρευση ενέργειας σε πυκνωτές ή πηνία.

##### 4.8.4 Μετάδοση - έλεγχος κίνησης

4.8.4.1 Ο έλεγχος του κινητήρα θα γίνεται τόσο τοπικά όσο και από απόσταση ενσύρματα με χρήση το πολύ τεσσάρων καλωδίων

4.8.4.2 Οι ηλεκτροκινητήρες θα διαθέτουν μεταγωγικό επιλογή τριών θέσεων με τις εξής θέσεις :

- Τοπικός χειρισμός (άνοιγμα, κλείσιμο, διακοπή κίνησης).
- Έλεγχος, μέσω των συστημάτων τηλεχειρισμού, με δυνατότητα τοπικής διακοπής της λειτουργίας.
- Διακοπή ηλεκτρικής τροφοδότησης (ηλεκτροκινητήρας off).

Ο επιλογέας θα μπορεί να κλειδωθεί σε κάθε μία από τις τρεις παραπάνω θέσεις.

4.8.4.3 Ο μηχανισμός μετάδοσης κίνησης θα είναι μίας βαθμίδας και θα βρίσκεται κλεισμένος σε κιβώτιο με λάδι (όχι γράσο) με ειδικές οπές για γέμισμα και άδειασμα. Όλος ο μηχανισμός θα είναι μεταλλικός και θα μπορεί να τοποθετηθεί και να λειτουργεί σε διάφορες κλίσεις. Θα μπορεί να επιθεωρηθεί χωρίς να απαιτείται να τεθεί η βάνα εκτός λειτουργίας.

4.8.4.4 Οι ηλεκτροκινητήρες θα είναι εφοδιασμένοι με βολάν. Η λειτουργία του βολάν θα είναι μηχανικά ανεξάρτητη από αυτή του κινητήρα.

4.8.4.5 Η προσαρμογή του κινητήρα στην βάνα θα γίνει με ειδικό κινητό προσαρμοστικό εξάρτημα.

4.8.4.6 Οι ηλεκτροκινητήρες θα διαθέτουν ένδειξη στην οποία θα εμφανίζεται η θέση της βάνας. Κατά προτίμηση η ένδειξη αυτή να είναι φωτεινή.

##### 4.8.5 Προστασία κινητήρα

4.8.5.1 Οι ηλεκτροκινητήρες θα πρέπει να διαθέτουν εσωτερικά αισθητήρια όργανα, ώστε να εξασφαλίζεται η έγκαιρη διακοπή λειτουργίας τους όταν η βάνα ανοίξει ή κλείσει τελείως.

4.8.5.2 Οι ηλεκτροκινητήρες θα πρέπει να αυτοπροστατεύονται εσωτερικά και να σταματούν αυτόματα τη λειτουργία τους σε περίπτωση :

- Έλλειψης φάσης.
- Υπερβολικής ανύψωσης της θερμοκρασίας του ηλεκτροκινητήρα.
- Μείωσης της ταχύτητας του κινητήρα κάτω από 30% εξαιτίας ακινητοποίησης ή υπερβολικής δυσκολίας στην κίνηση της βάνας.

4.8.5.3 Τα εσωτερικά κυκλώματα ελέγχου και επίβλεψης θα προστατεύονται από παλμούς ή αιχμές τάσης έως 1 KV.

4.8.5.4 Θα είναι δυνατόν να αντιστραφεί η φορά κίνησης της βάνας, χωρίς να σταματήσει η λειτουργία του κινητήρα (με ένα μόνο χειρισμό).

Κατά την αντιστροφή πορείας οι επαφές θα προστατεύονται από υπερβολική αύξηση του ρεύματος με αυτόματη διάταξη υστέρησης τουλάχιστον 200 msec.

4.8.5.5 Η εξωτερική θερμοκρασία του κελύφους του ηλεκτροκινητήρα (actuator) σε καμία περίπτωση δεν πρέπει να υπερβαίνει τους 135°C (με θερμοκρασία περιβάλλοντος 40°C). Ελάχιστες προδιαγραφές θερμοκρασιακής κατάταξης κατά ΕΛΟΤ EN 50018 ή καλύτερη.

##### 4.8.6 Σήματα

4.8.6.1 Οι ηλεκτροκινητήρες θα πρέπει να διαθέτουν τέσσερις τουλάχιστον προγραμματιζόμενες ηλεκτρικές εξόδους για τον τηλεέλεγχο της ηλεκτροκίνητης βάνας.

Θα πρέπει να δίνεται η δυνατότητα προγραμματισμού κάθε ψηφιακής εξόδου ως προς τις ακόλουθες καταστάσεις κατ' ελάχιστον :

- Θέση βάνας (0-100%). Επιλογή σε βήματα του 1%.
- Ηλεκτροκινητήρας εν λειτουργία.
- Ηλεκτροκινητήρας έτοιμος προς λειτουργία (stand-by).
- Ένδειξη εσωτερικής θερμικής ασφάλειας ηλεκτροκινητήρα.

Επίσης θα δίνεται η δυνατότητα επιλογής του τρόπου λειτουργίας της επαφής της ψηφιακής εξόδου (normal open ή normal close).



Ο προγραμματισμός των ψηφιακών εξόδων θα διατηρείται σε εσωτερικά ηλεκτρονικά κυκλώματα τουλάχιστον για πέντε συνεχή έτη ακόμα και αν η ηλεκτροκίνητη βάνα παραμείνει χωρίς ηλεκτρική τροφοδοσία για όλο το προαναφερόμενο χρονικό διάστημα.

Όλες οι προγραμματιζόμενες ψηφιακές εξοδοί θα πρέπει να είναι σε μορφή ελεύθερων επαφών ηλεκτρονόμων.

Οι ηλεκτροκίνητες θα πρέπει να διαθέτουν τις ακόλουθες ηλεκτρικές εισόδους για τον τηλεχειρισμό της ηλεκτροκίνητης βάνας :

- Είσοδο ελέγχου για άνοιγμα της βάνας από απομακρυσμένο σημείο (remote).

- Είσοδο ελέγχου για κλείσιμο της βάνας από απομακρυσμένο σημείο (remote).

4.8.6.2 Οι ψηφιακές εισοδοί ελέγχου θα πρέπει να λειτουργούν με τάση μικρότερη από 24V. Η τάση θα μπορεί να είναι AC ή DC και θα παρέχεται είτε από εσωτερικούς ακροδέκτες του ηλεκτροκίνητηρα είτε από ανεξάρτητη πηγή τάσης.

4.8.6.3 Θα πρέπει να υπάρχει δυνατότητα εγκατάστασης μηχανικής και ηλεκτρονικής διάταξης για την τηλεένδειξη της θέσης της βάνας με έξοδο 4-20 mA DC.

#### 4.8.7 Προγραμματισμός ψηφιακών εξόδων

Θα πρέπει να παρέχεται η δυνατότητα προγραμματισμού (set up) κάθε ψηφιακής εξόδου ώστε να μπορεί να διαφοροποιηθεί ο τρόπος λειτουργίας της.

Ο προγραμματισμός των ψηφιακών εξόδων θα γίνεται μέσω μικρής εξωτερικής φορητής συσκευής τηλεχειρισμού (telecontrol unit). Με κατάλληλους χειρισμούς από τη συσκευή τηλεχειρισμού θα είναι δυνατόν να διαφοροποιηθούν οι παρεχόμενες ενδείξεις στις ψηφιακές εξόδους χωρίς να απαιτείται άνοιγμα του στεγανού καλύμματος της ηλεκτροκίνητης βάνας ούτε αποσύνδεση ή επανασύνδεση καλωδίων σε άλλους ακροδέκτες.

#### 4.8.8 Πιστοποιητικά - τεκμηρίωση

Οι ηλεκτροκίνητες θα παραδοθούν με πλήρη τεκμηρίωση, αναλυτικά σχέδια, όπου θα φαίνεται κάθε εξάρτημα χαρακτηριζόμενο από τον κωδικό του, καθώς και πιστοποιητικά δοκιμής / ελέγχου, στα οποία θα περιλαμβάνονται τουλάχιστον τα παρακάτω :

- Ένταση ρεύματος σε ηρεμία.
- Ρεύμα σε μέγιστη ροπή.
- Ρεύμα σε ακινητοποίηση της βάνας από εμπόδιο.
- Αναπτυσσόμενη ροπή όταν ρυθμιστεί για τη μέγιστη ροπή.
- Αναπτυσσόμενη ροπή σε ακινητοποίηση της βάνας από εμπόδιο.
- Ταχύτητα ανοίγματος και κλεισίματος της βάνας.
- Τάση και συχνότητα δοκιμών.
- Τύπος βάνας για την οποία έχει παραγγελθεί ο κάθε ηλεκτροκίνητηρας.

Οι ηλεκτροκίνητες θα πρέπει να συνοδεύονται από

πιστοποιητικό Κοινοποιημένου Φορέα που θα πιστοποιεί τον αντικερηκτικό τύπο.

#### 4.8.9 Υποστήριξη

Οι ηλεκτροκίνητες θα πρέπει να υποστηρίζονται τεχνικά από συνεργείο, τα μέλη του οποίου θα έχουν τον κατάλληλο εξοπλισμό και τις γνώσεις για τη διεκπεραίωση εργασιών εγκατάστασης, συντήρησης και μικρών επισκευών.

Η έδρα του συνεργείου θα πρέπει να είναι σε περιοχή πλησίον του έργου ώστε να εξασφαλίζεται η κατά το δυνατόν άμεση αποκατάσταση των βλαβών.

#### 4.9 Φρεάτιο χειρισμού θαμμένων βανών

##### 4.9.1 Γενικά

4.9.1.1 Οι θαμμένες βάνες του δικτύου διανομής και οι βάνες εξαερισμού είναι σφαιρικές πλήρους διάτρησης και συνδέονται με τους σωλήνες με συγκόλληση, σύμφωνα με τις αντίστοιχες διατάξεις του παρόντος.

4.9.1.2 Μετά τη συγκόλληση οι βάνες μονώνονται σύμφωνα με τις αντίστοιχες διατάξεις του παρόντος.

4.9.1.3 Για τον χειρισμό των βανών κατασκευάζονται φρεάτια σύμφωνα με το κάτωθι Σχήμα.

##### 4.9.2 Προστατευτικό χιτώνιο στελέχους

4.9.2.1 Το προστατευτικό χιτώνιο του στελέχους είναι σωλήνας PVC με ονομαστική διάμετρο 110mm.

4.9.2.2 Στο πάνω άκρο ο σωλήνας PVC φέρει βιδωτό καπάκι από PVC με διάμετρο 125mm όπως φαίνεται στο κάτωθι Σχήμα.

4.9.2.3 Το κάτω άκρο του σωλήνα εφαρμόζει πάνω στη βάνα ενώ το καπάκι στεγανοποιείται με ελαστομερή σύνδεση.

##### 4.9.3 Επιφανειακό φρεάτιο

4.9.3.1 Στην επιφάνεια τοποθετείται επιφανειακό φρεάτιο όπως φαίνεται στο κάτωθι Σχήμα.

4.9.3.2 Το επιφανειακό φρεάτιο είναι από χυτοσίδηρο που πρέπει να είναι φέρουσας ικανότητας κινητού φορτίου 25 τόννων και θα πρέπει να συνοδεύεται από πιστοποιητικά για το υλικό κατασκευής και την αντοχή.

4.9.3.3 Τα καπάκια των φρεατίων των βανών δικτύου, πρέπει να είναι ωσειδή με διαστάσεις 350mm x 250 mm.

4.9.3.4 Τα καπάκια του φρεατίου των εξαεριστικών βανών πρέπει να είναι κυκλικά με διάμετρο 300mm.

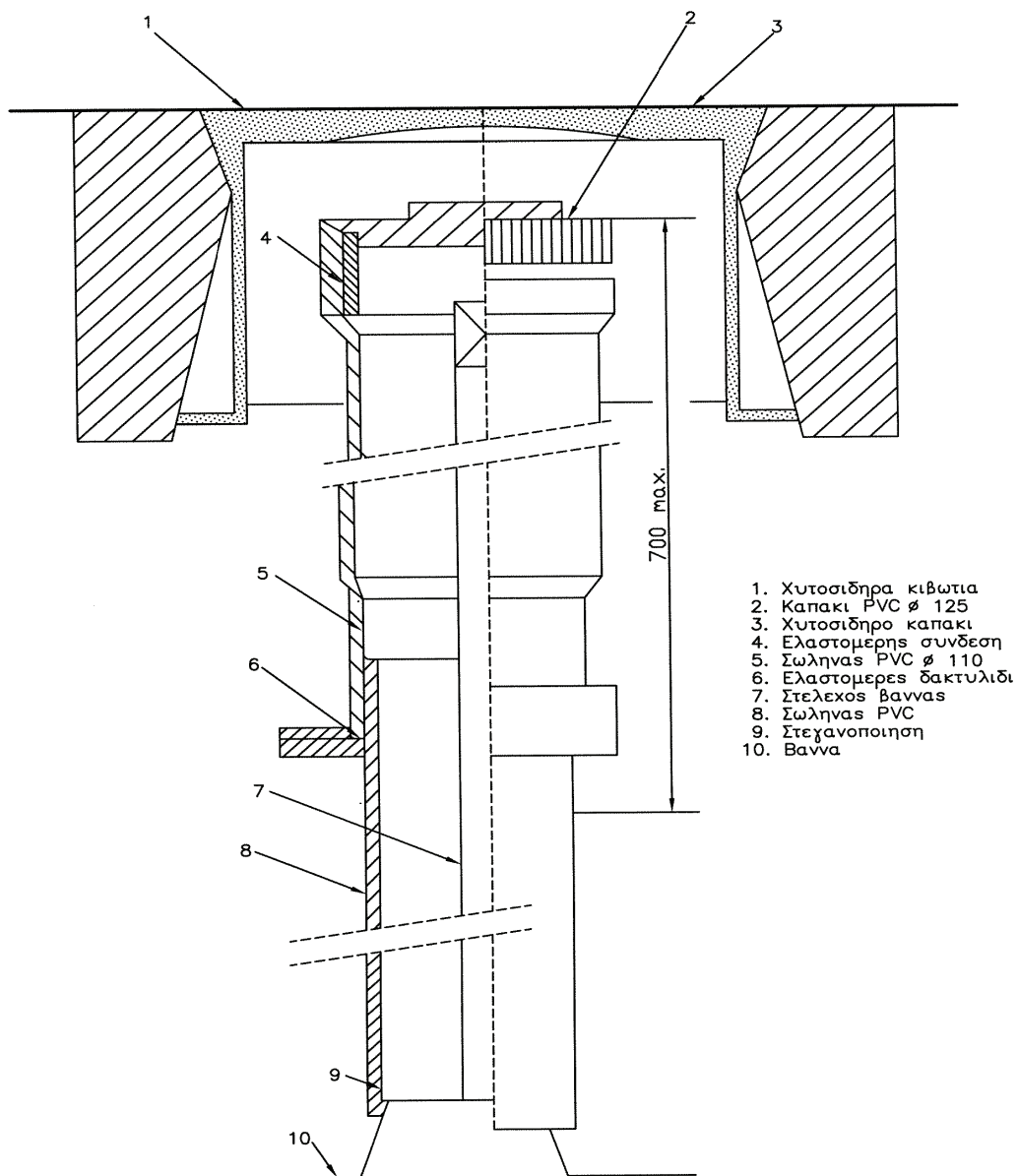
4.9.3.5 Τα καπάκια των φρεατίων των βανών δικτύου πρέπει να τοποθετούνται κατά τρόπο που ο μεγάλος άξονας του καπακιού να είναι παράλληλος του άξονα του αγωγού στον οποίο τοποθετείται η βάνα.

4.9.3.6 Τα καπάκια πρέπει να φέρουν από την κατασκευή τους ανάγλυφη επιγραφή "ΑΕΡΙΟ".

4.9.3.7 Στα καπάκια πρέπει να προβλέπονται εγκλωπές για το άνοιγμά τους.

4.9.3.8 Τα φρεάτια επιφανείας μπορούν να εγκιβωτισθούν σε σκυρόδεμα εάν ζητηθεί από την Επίβλεψη.

## ΦΡΕΑΤΙΟ ΧΕΙΡΙΣΜΟΥ ΘΑΜΜΕΝΩΝ ΒΑΝΝΩΝ



ΣΧΗΜΑ 1

4.10 Σταθμός αποστολής - παραλαβής ξέστρων

4.10.1 Γενικές απαιτήσεις

4.10.1.1 Το παρόν κεφάλαιο προδιαγράφει τις ελάχιστες απαιτήσεις για τη μελέτη και εγκατάσταση των σταθμών αποστολής - παραλαβής ξέστρων ελέγχου και καθαρισμού (intelligent rig) του χαλύβδινου δικτύου διανομής.

4.10.1.2 Οι σταθμοί αποστολής - παραλαβής ξέστρου πρέπει να κατασκευάζονται σύμφωνα με τους ακόλουθους κώδικες :

α. ΕΛΟΤ EN 1594 "Συστήματα παροχής αερίου - Σωληνώσεις για μέγιστη πίεση λειτουργίας μεγαλύτερη των 16 bar - Λειτουργικές απαιτήσεις"

β. Pressure Equipment Directive 97/23/EC ή AD Merkblatt German Pressure Vessel Code.

γ. ΕΛΟΤ EN 12569 "Βιομηχανικές βαλβίδες - Βαλβίδες για τη χημική και πετροχημική βιομηχανία - Απαιτήσεις και δοκιμές" και ΕΛΟΤ EN 12266-1&2 "Βιομηχανικές βαλβίδες - Δοκιμές βαλβίδων"

4.10.1.3 Ο συντελεστής σχεδιασμού (design factor F) εξαρτάται από την κατηγορία τοποθέτησης (class location).

4.10.1.4 Η κλάση πίεσης του σταθμού πρέπει να είναι  $\geq$  PN 20.

4.10.1.5 Ο σταθμός αποστολής / παραλαβής ξέστρου θα κατασκευασθεί σύμφωνα με τα τυπικά σχέδια της παραγράφου 4.10.4.

4.10.1.6 Οι σφαιρικές βάνες θα είναι πλήρους διάτρησης σύμφωνα με τις αντίστοιχες διατάξεις του παρόντος.

4.10.1.7 Η βάνα του κυρίου ρεύματος θα είναι ηλεκτροκίνητη σύμφωνα με τις αντίστοιχες διατάξεις του παρόντος.

4.10.1.8 Όλες οι συνδέσεις πρέπει να είναι συγκολλητές.

Οι συγκολλήσεις και οι έλεγχοι αυτών πρέπει να γίνουν σύμφωνα με τον ΕΛΟΤ EN 287-1 και EN 288 Part 1.

4.10.1.9 Οι διάμετροι των σωλήνων και των ξεστροπαγίδων είναι οι ακόλουθες :

Όνομαστική διάμετρος κυρίου αγωγού		Διάμετρος Ξεστροπαγίδας		Διάμετρος Β	
in	mm	in	mm	in	mm
4	114,3	6 5/8	168,3	2 3/8	60,2
6	168,3	8 5/8	215,1	2 3/8	60,2
8	219,1	10 3/4	273,1	3 1/2	88,9
10	273,1	14	355,6	4 1/2	114,3
12	323,9	16	406,4	4 1/2	114,3
14	355,6	18	457,2	6 5/8	168,3
16	406,4	20	508,0	6 5/8	168,3
18	457,2	22	558,8	6 5/8	168,3
20	508,0	24	609,6	6 5/8	219,1

4.10.1.10 Όλες οι εργασίες εγκατάστασης των σωλήνων και των βανών πρέπει να είναι σύμφωνα με τις αντίστοιχες διατάξεις του παρόντος.

4.10.2 Ξεστροπαγίδα

4.10.2.1 Η μελέτη, κατασκευή, δοκιμή και επιθεώρηση της ξεστροπαγίδας θα γίνει σύμφωνα με τις απαιτήσεις της παραγράφου 4.10.1.2.

4.10.2.2 Ξεστροπαγίδα κατασκευάζεται εξ ολοκλήρου στο εργοστάσιο.

4.10.2.3 Τα καπάκια (closures) πρέπει να είναι του τύπου Quick Opening Closure. Δεν πρέπει να επιτρέπουν

το άνοιγμά τους όταν η ξεστροπαγίδα βρίσκεται υπό πίεση.

4.10.2.4 Η ξεστροπαγίδα πρέπει να φέρει βάνα αποστράγγισης, βάνα εξαερισμού και μανόμετρο.

4.10.3 Έλεγχοι - δοκιμές

4.10.3.1 Όλες οι συγκολλήσεις θα ελεγχθούν 100% ραδιογραφικά.

4.10.3.2 Στο εργοστάσιο η ξεστροπαγίδα θα υποβληθεί σε υδραυλική δοκιμή αντοχής με πίεση 38 bar και διάρκεια 1 ώρα.

4.10.3.3 Ο Ανάδοχος είναι υποχρεωμένος να υποβάλλει στον Φορέα Διανομής Αερίου τα πιστοποιητικά των υλικών, των δοκιμών και των ελέγχων σύμφωνα με το πρότυπο ΕΛΟΤ EN 10204 "type 3.1".

4.10.4 Τυπικά σχέδια

Ακολουθούν τυπικά σχέδια, στα οποία φαίνεται η σχηματική διάταξη των Σταθμών αποστολής / Παραλαβής ξέστρων, που θα εγκατασταθούν στον χώρο του Σταθμού M/R 60/19 bar.

Ειδικότερα :

Σχήμα 1	ΚΑΤΟΨΗ ΣΧΗΜΑΤΙΚΗΣ ΔΙΑΤΑΞΗΣ ΣΤΑΘΜΩΝ
Σχήμα 2	ΠΛΑΓΙΑ ΟΨΗ ΣΧΗΜΑΤΙΚΗΣ ΔΙΑΤΑΞΗΣ ΣΤΑΘΜΟΥ
Σχήμα 3	ΣΤΑΘΜΟΣ ΠΑΡΑΛΑΒΗΣ ΞΕΣΤΡΟΥ ΣΧΗΜΑΤΙΚΗ ΔΙΑΤΑΞΗ
Σχήμα 4	ΣΤΑΘΜΟΣ ΑΠΟΣΤΟΛΗΣ ΞΕΣΤΡΟΥ ΣΧΗΜΑΤΙΚΗ ΔΙΑΤΑΞΗ
Σχήμα 5	ΛΕΠΤΟΜΕΡΕΙΑ-1
Σχήμα 6	ΛΕΠΤΟΜΕΡΕΙΑ-2
Σχήμα 7	ΛΕΠΤΟΜΕΡΕΙΑ-3

4.10.5 Τεκμηρίωση

4.10.5.1 Ο Ανάδοχος είναι υποχρεωμένος να υποβάλλει στον Φορέα Διανομής Αερίου για έγκριση τα παρακάτω έγγραφα πριν την κατασκευή των ξεστροπαγίδων :

- Λεπτομερή μελέτη και υπολογισμούς για τον σταθμό Παραλαβής / αποστολής ξέστρου.

Η λεπτομερής μελέτη θα περιλαμβάνει και τον τρόπο στήριξης της ξεστροπαγίδας στη βάση της καθώς και ανάλυση τάσεων (stress analysis) για το σύστημα συνδέσεων σωλήνων με την ξεστροπαγίδα.

- Φύλλα τεχνικών χαρακτηριστικών (data sheets).  
- Λεπτομερή λίστα υλικών (materials list).  
- Λεπτομερή "προς κατασκευή" σχέδια.  
- Τεχνικά έγγραφα για όλα τα υλικά και τον εξοπλισμό του σταθμού αποστολής / παραλαβής ξέστρου.  
- Διαδικασίες συγκολλήσεων (WPS, PQR, κλπ).  
- Διαδικασία ελέγχου και δοκιμών στο εργοστάσιο κατασκευής.

- Διαδικασία βαφής του εξοπλισμού.

4.10.5.2 Μετά την κατασκευή των ξεστροπαγίδων και πριν την παράδοσή τους στο Εργοτάξιο, ο Ανάδοχος θα υποβάλλει στην Επίβλεψη τον τεχνικό φάκελο της ξεστροπαγίδας που θα περιέχει :

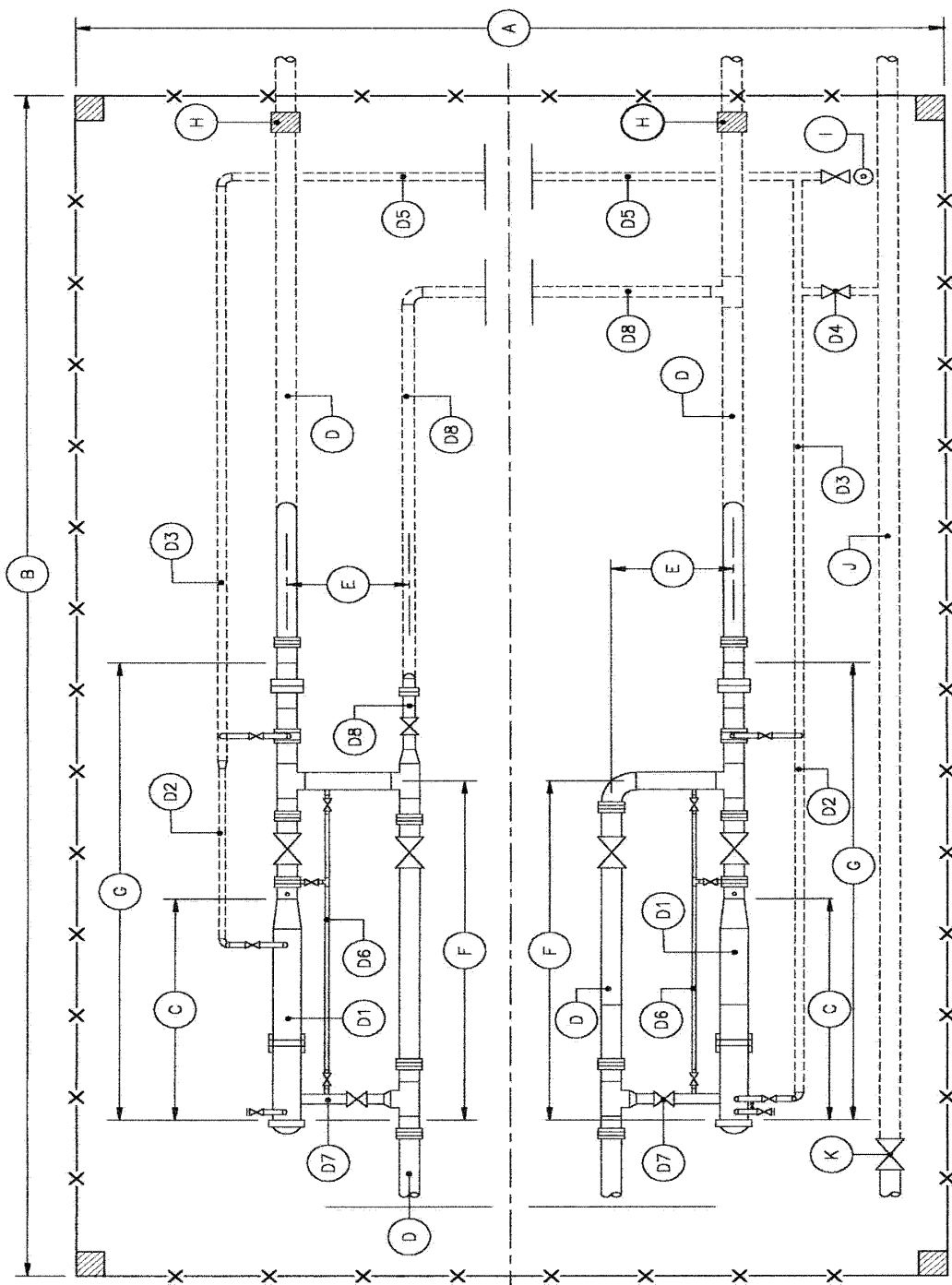
- Όλα τα έγγραφα "ως κατασκευασθεί", που αναφέρονται στην ως άνω παράγραφο 4.10.5.1.

- Τα πιστοποιητικά των υλικών, ελέγχων και δοκιμών σύμφωνα με το πρότυπο ΕΛΟΤ EN 10204 "type 3.1".

- Εγχειρίδιο με οδηγίες εγκατάστασης, συντήρησης και λειτουργίας του εξοπλισμού.

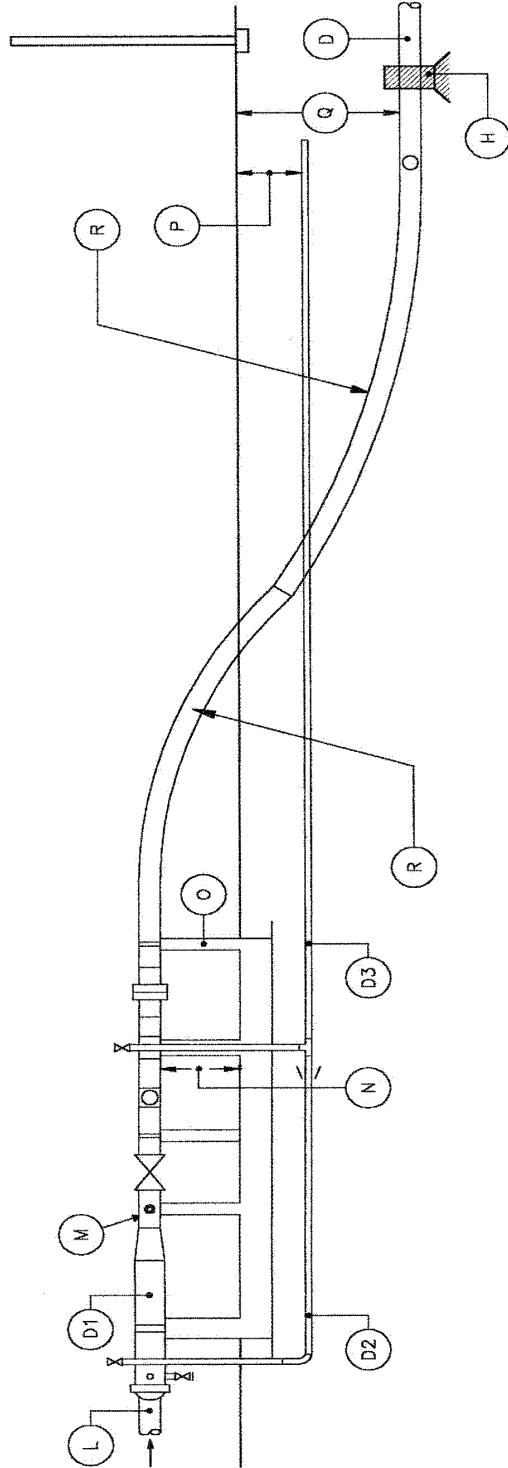
- Προτεινόμενη λίστα ανταλλακτικών για δύο (2) χρόνια λειτουργίας της ξεστροπαγίδας.

ΣΤΑΘΜΟΣ ΑΠΟΣΤΟΛΗΣ/ΠΑΡΑΛΑΒΗΣ ΞΕΣΤΡΟΥ  
 -ΚΑΤΟΨΗ ΣΧΗΜΑΤΙΚΗΣ ΔΙΑΤΑΞΗΣ-



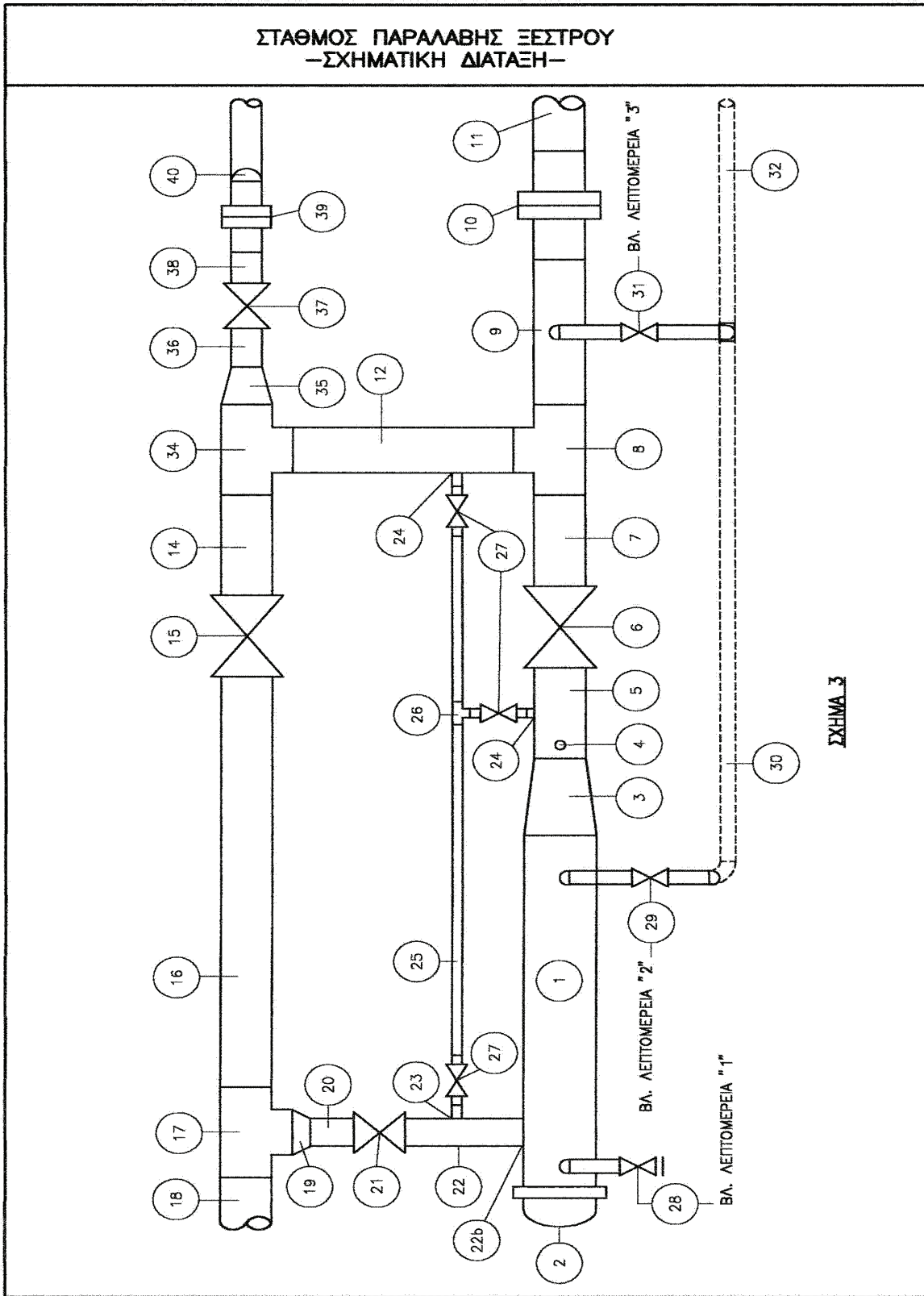
ΣΧΗΜΑ 1

ΣΤΑΘΜΟΣ ΑΠΟΣΤΟΛΗΣ/ΠΑΡΑΛΑΒΗΣ ΞΕΣΤΡΟΥ  
 - ΠΛΑΓΙΑ ΟΦΗ ΣΧΗΜΑΤΙΚΗΣ ΔΙΑΤΑΞΗΣ -

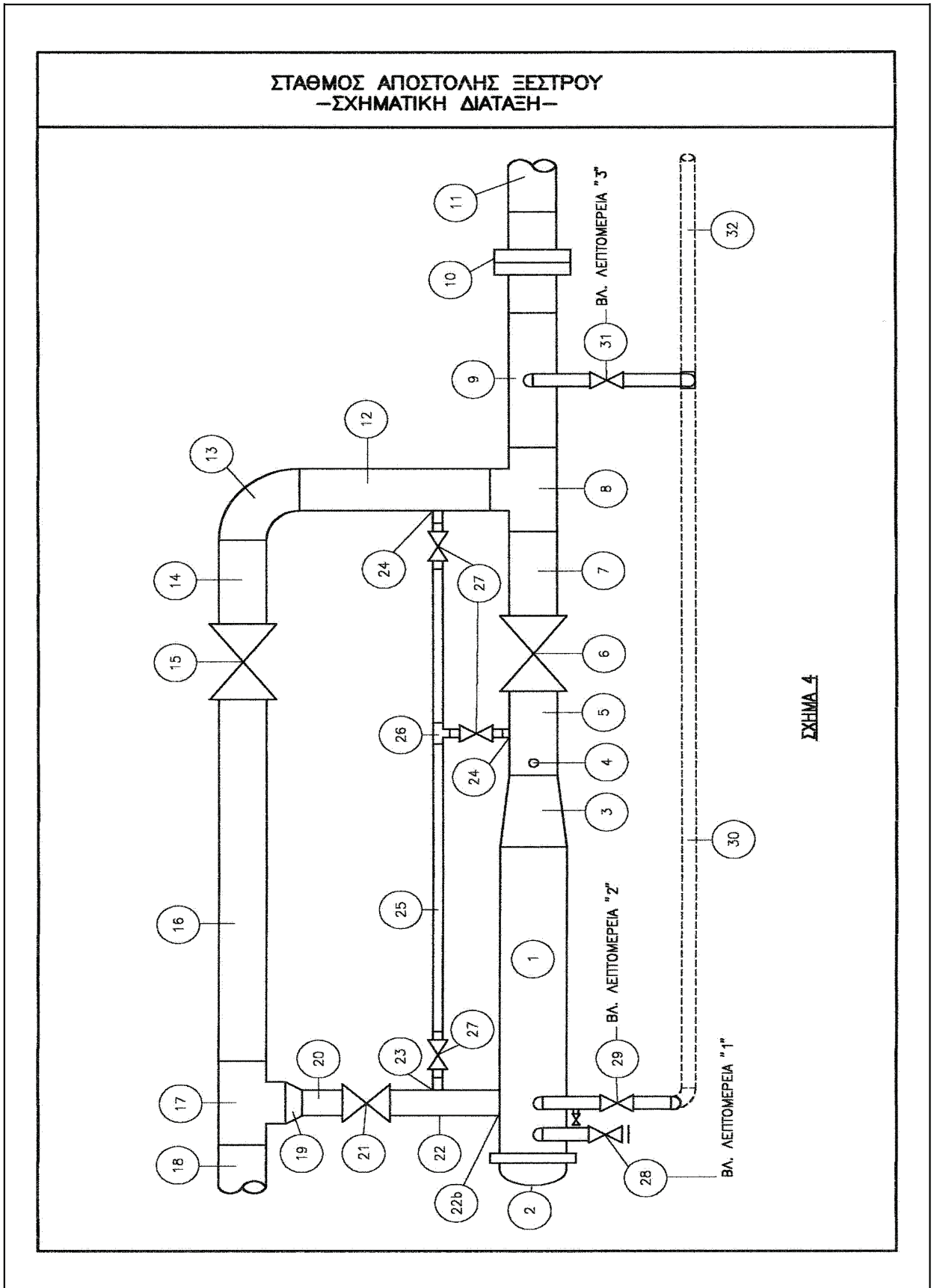


ΚΩΔ.	ΕΙΔΟΣ	ΑΓΓΟΣ ΑΓΓΟΣ	
		14"	16"
L	ΚΥΡΙΟΣ ΑΓΓΟΣ, ΕΡΧΟΜΕΝΟΣ ΑΠΟ ΤΟΝ ΣΤΑΘΜΟ Μ/Ρ 60/19 Bar		
M	ΔΕΙΚΤΗΣ ΠΡΟΕΛΕΥΣΗΣ ΞΕΣΤΡΟΥ		
N	ΑΠΟΣΤΑΣΗ ΑΠΟ ΤΟ ΕΞΑΦΟΣ	0.50	
O	ΒΑΣΗ ΣΚΥΡΟΔΕΜΑΤΟΣ		
P	ΒΑΘΟΣ ΚΑΛΥΨΗΣ ΤΗΣ ΓΡΑΜΜΗΣ ΕΞΑΕΡΩΣΗΣ	0.70	
Q	ΣΥΜΒΑΤΙΚΟ ΒΑΘΟΣ ΚΑΛΥΨΗΣ ΑΓΓΟΥ	1.10	
R	ΑΚΤΙΝΑ ΚΑΜΠΥΛΟΤΗΤΑΣ ΙΣΗ ΜΕ 40D	14.40   18.40	
H	ΑΓΚΥΡΩΣΗ ΑΓΓΟΥ (ΑΠΟ ΣΚΥΡΟΔΕΜΑ)		
D	ΔΙΑΜΕΤΡΟΣ ΚΥΡΙΟΥ ΑΓΓΟΥ	14"	16"
D1	ΔΙΑΜΕΤΡΟΣ ΞΕΣΤΡΟΠΑΓΙΔΑΣ	16"	22"
D2	ΔΙΑΜΕΤΡΟΣ ΕΞΑΕΡΙΣΤΙΚΟΥ ΞΕΣΤΡΟΠΑΓΙΔΑΣ	2"	3"
D3	ΔΙΑΜΕΤΡΟΣ ΕΞΑΕΡΙΣΤΙΚΟΥ ΑΓΓΟΥ	3"	3"

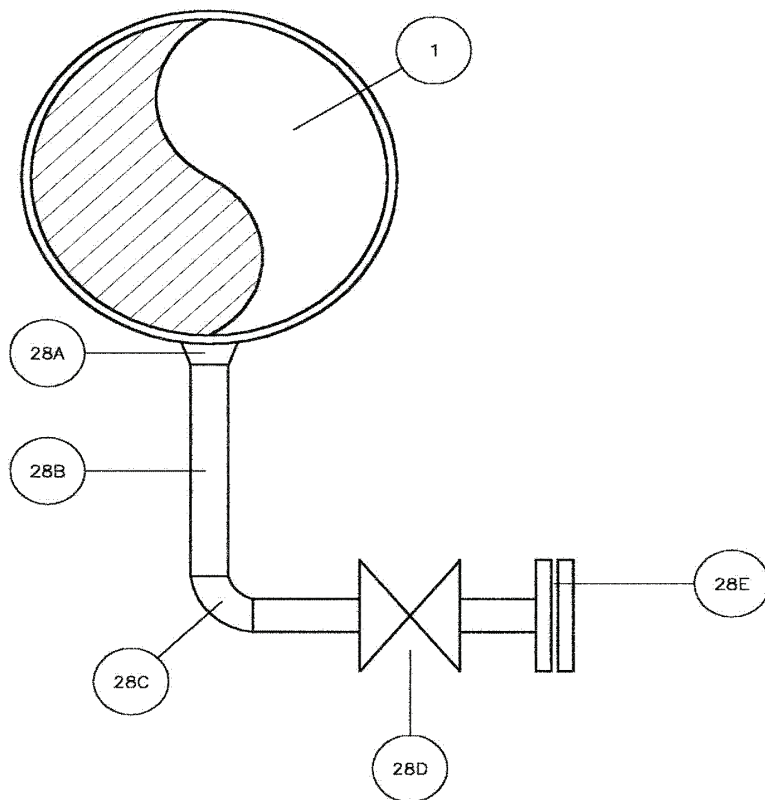
ΣΧΗΜΑ 2



ΣΧΗΜΑ 3



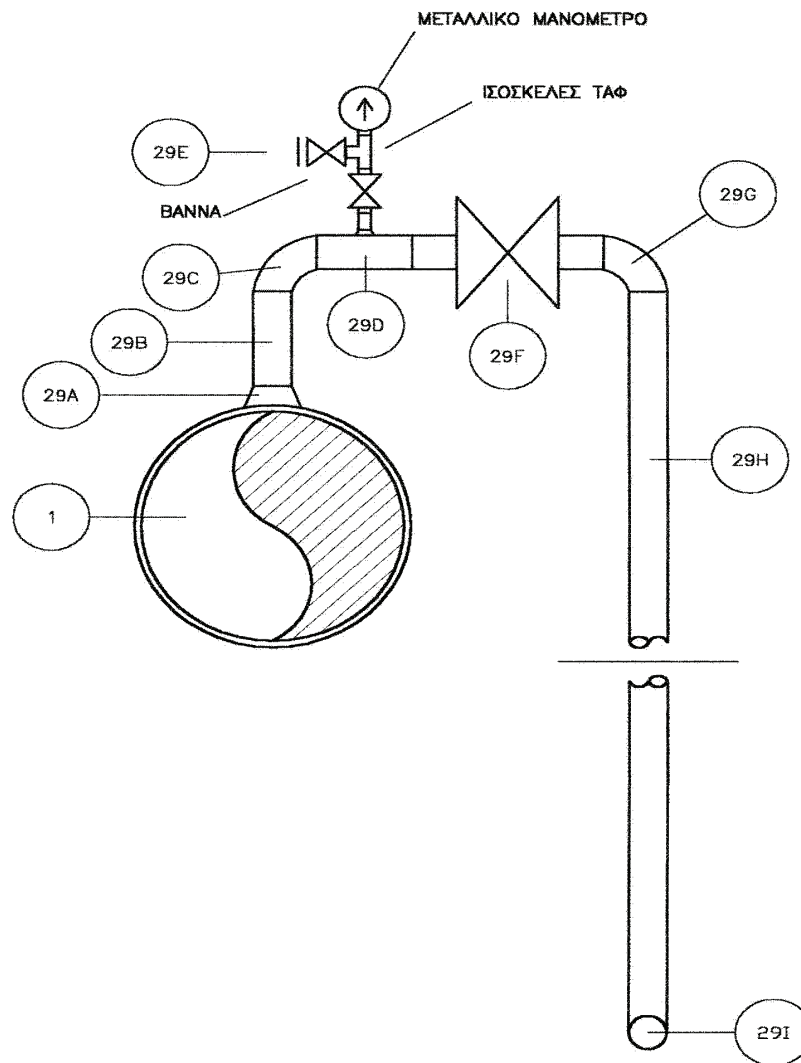
ΛΕΠΤΟΜΕΡΕΙΑ -1-



ΣΧΗΜΑ 5

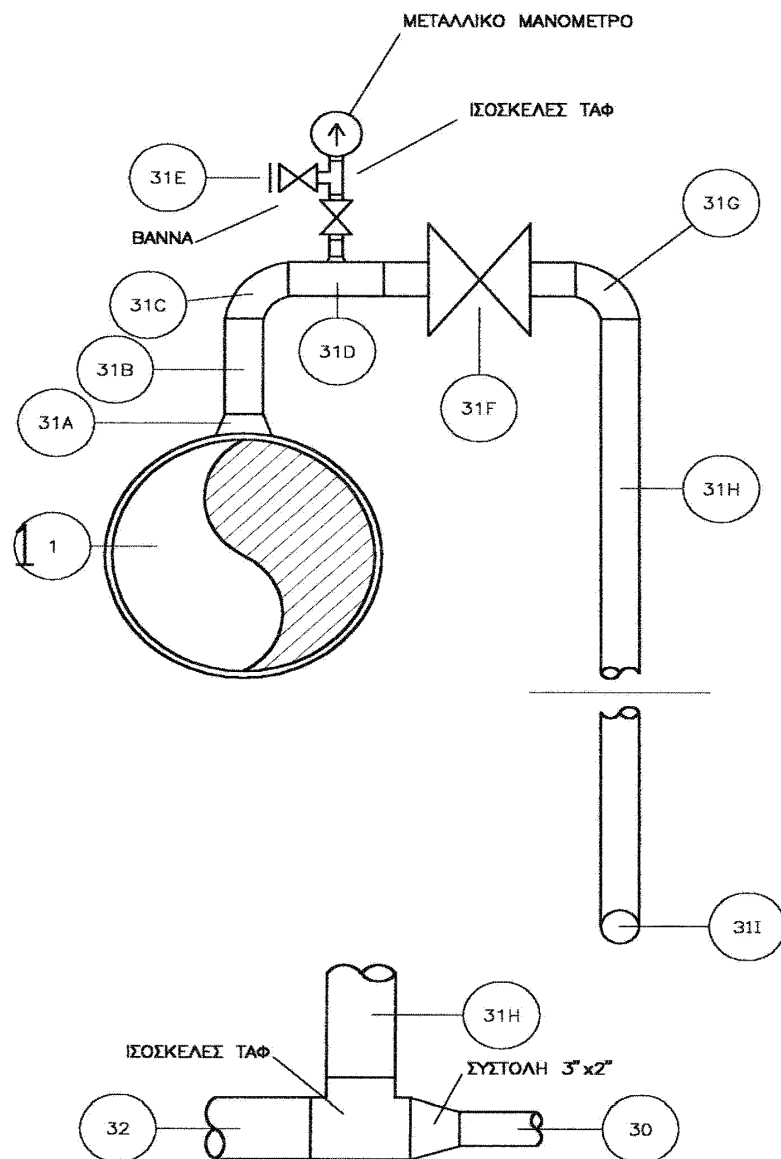


ΛΕΠΤΟΜΕΡΕΙΑ -2-



ΣΧΗΜΑ 6

## ΛΕΠΤΟΜΕΡΕΙΑ -3-



**ΔΕΠΤΟΜΕΡΕΙΑ 31I**  
(ΜΟΝΟ ΓΙΑ ΚΥΡΙΟ ΑΓΩΓΟ 14")

**ΣΧΗΜΑ 7**

#### 4.11 Αντίβαρα

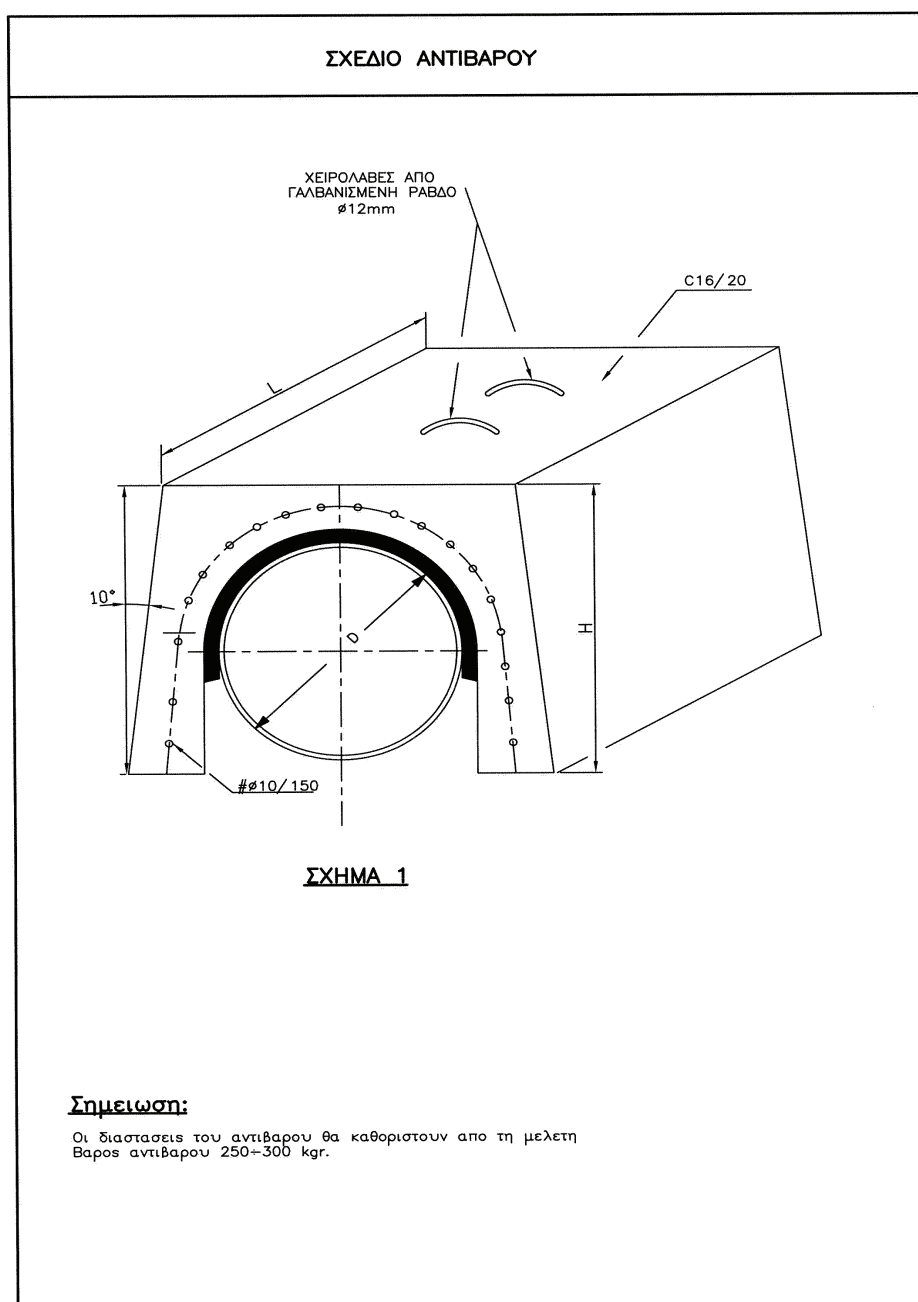
4.11.1 Η τοποθέτηση των αντιβάρων γίνεται στις περιπτώσεις εκείνες που υπάρχουν δυνάμεις ανώσεως στο περιβάλλον του αγωγού και γίνεται ύστερα από μελέτη του Αναδόχου και έγκριση του Φορέα Διανομής Αερίου.

4.11.2 Είναι στοιχεία από προκατασκευασμένο σκυρόδεμα C16/20 με πλέγμα οπλισμού, σχήματος και μορφής όπως στο Σχήμα 1 φέρουν δε κατάλληλες λαβές ανάρτησης στην πάνω επιφάνεια τους καθώς και ειδικά μεταλλικά αγκύρια ενσωματωμένα στο οπλισμένο σκυρόδεμα για την αγκύρωσή του αντίβαρου στο υγιές έδαφος πέρα από τα όρια της εκσκαφής.

Το βάρος τους είναι από 250Kg έως 300Kg και η κοίλη επιφάνειά τους πρέπει να είναι λεία και απαλλαγμένη από οτιδήποτε (ακμές, σίδερα κλπ.) μπορεί να τραυματίσει το σωλήνα.

Στο σημείο που θα τοποθετηθεί το αντίβαρο, θα τυλιχθεί ο σωλήνας με μία επιπλέον στρώση μόνωσης με ταινία πολυαιθυλενίου σε μήκος 1m περισσότερο από κάθε πλευρά του αντίβαρου. Επιπλέον, στο σημείο του αντίβαρου θα τυλιχθεί ο αγωγός με ειδικό υλικό τύπου felt κατάλληλο για την προστασία του αγωγού.

Η τοποθέτηση του αντίβαρου επί του αγωγού θα γίνει με προσοχή, ώστε να μην προξηνηθούν βλάβες.



## 4.12 Μονωτικοί σύνδεσμοι

## 4.12.1 Αντικείμενο

Οι μονωτικοί σύνδεσμοι τοποθετούνται για την απομόνωση αυτόνομων καθοδικά προστατευμένων δικτύων, καθώς επίσης απομονώνουν υπόγεια δίκτυα χαλυβδίνων σωλήνων που έχουν καθοδική προστασία από υπερβιολογικές εγκαταστάσεις.

## 4.12.1.1 Χρήση

Φυσικό αέριο, σποραδικά με κάποια ποσότητα νερού και γλυκόλης.

## 4.12.2 Γενικές απαιτήσεις

## 4.12.2.1 Τύπος

Μπλοκ με συγκολλητά άκρα.

## 4.12.2.2 Κατηγορία πίεσης

## 4.12.2.2.1 Πίεση σχεδιασμού του μονωτικού συνδέσμου

Η πίεση σχεδιασμού του μονωτικού συνδέσμου υπολογίζεται ως εξής :

- Πίεση σχεδιασμού του σωλήνα +  $(16 \times M) / 3,14 G^3$   
 - G : Η διάμετρος στη θέση αντίδρασης του φορτίου παρεμβύσματος.

- M : Ροπή κάμψης που υπολογίζεται στην θέση του μονωτικού συνδέσμου σύμφωνα με την μελέτη ανάλυσης εντατικών μεγεθών του συστήματος σωληναγωγού (stress analysis).

## 4.12.2.2.2 Πίεση σχεδιασμού των συγκολλητών άκρων

Ίση με την πίεση σχεδιασμού του σωλήνα.

## 4.12.2.3 Υπολογισμός σχεδιασμού

- Κανόνας σχεδιασμού : Σε κάθε περίπτωση το ελάχιστο πάχος του μονωτικού συνδέσμου δεν πρέπει να είναι μικρότερο από το πάχος του σωλήνα που συγκολλάται.

- Ροπή κάμψης : Υπολογίζεται όπως αναφέρεται στην παράγραφο 4.12.2.2.1 του παρόντος. Δεν υπολογίζεται αν ισχύουν τα κάτωθι:

1. δεν αναπτύσσονται εδαφικές καθιζήσεις, ούτε σεισμικές δράσεις, και
2. υπάρχει ένα μήκος ευθυγράμμου σωλήνα και από τα δύο άκρα του συνδέσμου τουλάχιστον 20μ από την πλησιέστερη καμπύλη, και
3. απαγορεύεται η εγκατάσταση ελαστικών καμπύλων, και

4. εγκαθίσταται σε καλά συμπτυκνωμένη στρώση άμμου επί προσεκτικά διαμορφωμένου επιπέδου πυθμένα τάφρου, και

5. η τάφρος μετά επιχώνεται με άμμο ή άλλο κατάλληλο υλικό επιχώσης

- Ανοχή διάβρωσης : Για όλα τα τμήματα του μονωτικού συνδέσμου επαύξηση του ελάχιστου πάχους σχεδιασμού ίση με την τιμή της.

- Κατασκευαστική ανοχή : Επαύξηση του υπολογισμένου πάχους τοιχώματος ίση με την τιμή της.

## 4.12.2.4 Κατασκευή - υλικά

- Άκρα σύνδεσης : Συγκολλητά. Δεν επιτρέπονται βιδωτά ή σπειρωτά. Οι συγκολλήσεις των άκρων πρέπει να επιτρέπουν το ραδιογραφικό έλεγχο.

- Σφραγιστικά (seals) : Ένα ή δύο ανεξάρτητα, σύμφωνα με το Data Sheet. Κάθε σφραγιστικό πρέπει να κατασκευάζεται από συνεχή δακτύλιο τύπου O, ακριβείας, σε μονωτικό υλικό.

- Η εσωτερική διάμετρος του μονωτικού συνδέσμου να μην είναι μικρότερη από το 96% της εσωτερικής διαμέτρου του χαλυβδίνου αγωγού με τον οποίο θα συγκολληθεί.

- Ο σωλήνας που θα χρησιμοποιηθεί για την κατασκευή του μονωτικού συνδέσμου θα είναι χαλύβδιος.

- Οι συγκολλήσεις του σώματος θα είναι κατά το πρότυπο ΕΛΟΤ EN ISO 15609-1 (αντικατέστησε το ΕΛΟΤ EN 288-2).

- Όλα τα τμήματα υπό πίεση του μονωτικού συνδέσμου πρέπει να υπόκεινται σε δοκιμή κρούσης σύμφωνα με το ISO 148 στη θερμοκρασία των -20°C. Η δοκιμή πρέπει να γίνει σε τρία δείγματα από υλικό της ίδιας θερμικής φουρνιάς που χρησιμοποιείται στην κατασκευή. Η μέση τιμή των τριών δοκιμών πρέπει να είναι 28 J ή μεγαλύτερη με ελάχιστη τιμή ενός έκαστου δείγματος 22 J.

- Δεν επιτρέπεται επισκευή με συγκόλληση στα βα-

σικά υλικά.

- Ανόπτηση : σύμφωνα με τον κώδικα AD Merkblatt.  
 - Οι διαστάσεις των συνδέσμων δίνονται στο συνημμένο σχέδιο.

## 4.12.3 Εξωτερική και εσωτερική επιφάνεια

Εξωτερική επιφάνεια : Αντιδιαβρωτική επικάλυψη ικανή να αντέχει σε προθέρμανση έως 150°C στα συγκολλητά άκρα. Η επικάλυψη θα σταματά 150mm από τα άκρα. Το πάχος θα είναι τουλάχιστον 2mm.

Εσωτερική επιφάνεια : Επικάλυψη με εποξειδική βαφή πάχους τουλάχιστον 60μm.

## 4.12.3.1 Σήμανση

Η σήμανση κάθε συνδέσμου θα περιλαμβάνει :

- Σήμα του κατασκευαστή.
- Αριθμός σειράς του συνδέσμου.
- Υλικό των συγκολλητών άκρων.
- Εξωτερική διάμετρος του σωλήνα που θα συγκολληθεί στα άκρα του συνδέσμου.
- Σφραγίδα Κοινοποιημένου Φορέα.

Η σήμανση πρέπει να γίνει με σφραγίδα σε σημείο εκτός επικάλυψης και θα καλυφθεί με διαφανές διαλυτό βερνίκι.

## 4.12.4 Έλεγχοι - δοκιμές

Θα ελέγχεται η χημική σύσταση του χάλυβα και οι μηχανικές ιδιότητες κατά τα πρότυπα των υλικών τους. Οι αγωγοί που χρησιμοποιούνται για την κατασκευή των συνδέσμων θα ελέγχονται σύμφωνα με τις προδιαγραφές κατασκευής τους.

Όλες οι συγκολλήσεις θα ελεγχθούν ραδιογραφικά σύμφωνα με τα πρότυπα ΕΛΟΤ EN 444 και ΕΛΟΤ EN 462-1,2,3,4. Στις περιπτώσεις όπου ο ραδιογραφικός έλεγχος είναι ακατάλληλος για την ανίχνευση σφαλμάτων, οι συγκολλήσεις θα ελεγχθούν 100% με υπερήχους. Τέλος στις περιπτώσεις όπου έλεγχοι με ραδιογραφίες ή με υπερήχους είναι ακατάλληλοι για ανίχνευση σφαλμάτων, τότε θα εφαρμοστεί έλεγχος με μαγνητικά δεισδυτικά σωματίδια (magnetic particle examination) κατά ΕΛΟΤ EN 1290.

Πριν από την εφαρμογή της μονωτικής επικάλυψης ο σύνδεσμος θα υποστεί υδραυλική δοκιμή με την παρακάτω διαδικασία :

- Πέντε λεπτά σε πίεση 1,5 φορές της μέγιστης πίεσης λειτουργίας.

- Επαναφορά στην ατμοσφαιρική πίεση.

- Επανάληψη της διαδικασίας άλλες δύο φορές.

Μετά την υδραυλική δοκιμή, ο σύνδεσμος θα μονωθεί εξωτερικά και θα ακολουθήσει δοκιμή στεγανότητας (πνευματική) σε πίεση 6 bar για 10 λεπτά της ώρας. Οποιαδήποτε διαφυγή δεν είναι αποδεκτή.

Στην συνέχεια ο μονωτικός σύνδεσμος θα υποστεί τις κάτωθι δοκιμές :

- Δοκιμή ηλεκτρικής αντίστασης (Electrical Resistance Test) με τάση 500V. DC : η αντίσταση πρέπει να είναι > 5MΩ.

- Δοκιμή διηλεκτρικής αντοχής (Dielectric Strength Test) με τάση 1500V, AC, 50Hz για ένα λεπτό.

- Holiday Detection on Coating με τάση 10.000V, AC, 50Hz.

Τα πιστοποιητικά υλικών και τα αποτελέσματα των δοκιμών θα παραδοθούν στον Φορέα Διανομής Αερίου σε ακριβή αντίγραφα σύμφωνα με τα πρότυπα ΕΛΟΤ EN 10204 "type 3.1".

## 4.12.5 Τεκμηρίωση

Ο Ανάδοχος πρέπει να υποβάλλει τεχνικά έγγραφα για έλεγχο και έγκριση στον Φορέα Διανομής Αερίου πριν την κατασκευή των μονωτικών συνδέσμων καθώς και αυτά που θα υποβάλλει με την παράδοση των υλικών στο εργοτάξιο.

Τα τεχνικά έγγραφα που απαιτούνται είναι :

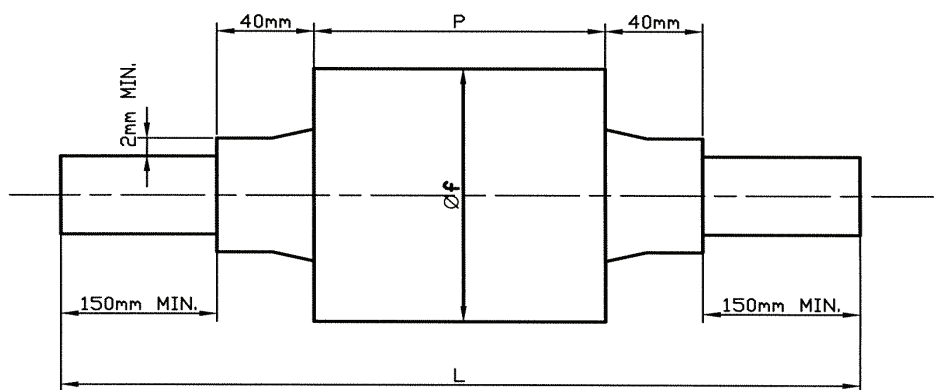
- Φύλλο στοιχείων σχεδιασμού και κατασκευής (data sheet). Στο φύλλο αυτό να αναφέρονται οι μέγιστες δυνάμεις που μπορεί να αντέξει ο μονωτικός σύνδεσμος.

- Λεπτομερές σχέδιο στο οποίο θα αναφέρονται οι διαστάσεις και τα υλικά.

- Διαδικασία εξωτερικής και εσωτερικής επικάλυψης.

- Διαδικασίες ελέγχων και δοκιμών στο εργοστάσιο κατασκευής.

## ΜΟΝΩΤΙΚΟΙ ΣΥΝΔΕΣΜΟΙ



ΟΙ ΔΙΑΣΤΑΣΕΙΣ L, f, P ΔΙΝΟΝΤΑΙ ΑΠΟ ΤΟΝ ΚΑΤΑΣΚΕΥΑΣΤΗ.

ΣΧΗΜΑ 1

4.13 Αντιδιαβρωτική επικάλυψη χαλυβδοσωλήνων με πολυαιθυλένιο

#### 4.13.1 Σκοπός

Το παρόν κεφάλαιο προδιαγράφει τις ελάχιστες απαιτήσεις για την προετοιμασία των επιφανειών, την διαδικασία επικάλυψης με πολυαιθυλένιο, τον έλεγχο, την διαχείριση και την επισκευή σωλήνων επικαλυμμένων με πολυαιθυλένιο.

#### 4.13.2 Γενικές απαιτήσεις

##### 4.13.2.1 Κανονισμοί - πρότυπα

Η διαδικασία επικάλυψης χαλύβδινων σωλήνων με πολυαιθυλένιο πρέπει να είναι σύμφωνα με :

- ΕΛΟΤ EN 10288 "Χαλύβδινοι σωλήνες και εξαρτήματα για παράκτια και ανοικτής θαλάσσης δίκτυα σωλήνων  
- Εξωτερικές επικαλύψεις δύο στρώσεων με πολυαιθυλένιο βάσης μέσω εξώθησης"

- Με τις ακόλουθες απαιτήσεις του παρόντος κανονισμού.

Η επικάλυψη των χαλύβδινων σωλήνων και των βανών λαμβάνει χώρα σε εργοστάσιο.

##### 4.13.2.2 Καθαρισμός και έλεγχος επιφάνειας πριν από την εφαρμογή της επικάλυψης

Ο καθαρισμός και ο έλεγχος της επιφάνειας των σωλήνων περιλαμβάνει τα εξής στάδια :

- Αρχικός καθαρισμός
- Καθαρισμός με αμμοβολή
- Έλεγχος

Κατά τον αρχικό καθαρισμό πρέπει η επιφάνεια να καθαριστεί από τυχόν υπολείμματα συγκολλήσεων, λιπαντικά, έλαια και άλλες ουσίες που τυχόν βρίσκονται στην επιφάνεια που πρόκειται να επικαλυφθεί. Σε περίπτωση που κατά τον βασικό καθαρισμό χρησιμοποιηθούν χημικά απαιτείται καθαρισμός με πόσιμο νερό.

Τα άκρα των σωλήνων πρέπει να σκεπάζονται με πώμα ώστε να αποφεύγεται η είσοδος ξυσμάτων στο εσωτερικό τους κατά την αμμοβολή. Εναλλακτικά μπορεί να συνδεθούν οι σωλήνες μεταξύ τους.

Η επιφάνεια πρέπει να προθερμανθεί πριν από την αμμοβολή.

Η ποιότητα της επιφάνειας θα είναι τουλάχιστον βαθμού SA 2 ½ και σύμφωνα με το πρότυπο ΕΛΟΤ EN ISO 8501-1.

Μετά το τέλος της αμμοβολής το προφίλ της επιφάνειας θα πρέπει να παρουσιάζει μέση τιμή τραχύτητας 40µm και η μέγιστη τιμή τραχύτητας να μην υπερβαίνει τα 75µm.

Κατά την αμμοβολή θα χρησιμοποιείται η κατάλληλη προς τούτο άμμος ή σφαιρίδια χάλυβα. Δεν επιτρέπεται η χρήση άμμου ποταμού ή λατομείου.

Οι σωλήνες που έχουν αμμοβληθεί θα πρέπει να διατηρούνται στεγνοί και καθαροί από βρωμιά, σκόνη, υδρογονάνθρακες και όποιες άλλες ουσίες που μπορεί να επηρεάσουν την επικάλυψη πολυαιθυλενίου.

Η επιφάνεια πρέπει να ελεγχθεί κάτω από άπλετο φως για τυχόν ανωμαλίες της επιφάνειας, και όποιες ανωμαλίες είναι ορατές θα πρέπει να απομακρυνθούν με τρίψιμο με τροχό. Χρειάζεται προσοχή ώστε μετά το τρίψιμο το μειωμένο πάχος του τοιχώματος του

σωλήνα να μην είναι μικρότερο από το οριακό, το οποίο ορίζεται ως το ονομαστικό πάχος του τοιχώματος του σωλήνα μειωμένο κατά το αρνητικό όριο της ανοχής.

Η επικάλυψη πρέπει να πραγματοποιηθεί σε σύντομο χρονικό διάστημα μετά τον καθαρισμό, ώστε να μην δημιουργηθεί σκουριά στην επιφάνεια των σωλήνων. Διαφορετικά η διαδικασία προετοιμασίας της επιφάνειας πρέπει να επαναληφθεί.

##### 4.13.2.3 Κατασκευή και σύσταση της επικάλυψης

Η επικάλυψη (coating) των χαλύβδινων σωλήνων γίνεται με πολυαιθυλένιο τριών στρώσεων. Οι στρώσεις αυτές είναι :

- Μία στρώση βάσης (primer) από θερμοσυγκολλητή εποξειδική σκόνη.
- Μία στρώση συγκολλητικής ουσίας (adhesive coat).
- Μία εξωτερική στρώση διελασμένου πολυαιθυλενίου (extruded polyethylene outer coat).

##### 4.13.2.4 Πιστοποιητικά

Ο Ανάδοχος πρέπει να απαιτήσει από τον κατασκευαστή της επικάλυψης των σωλήνων και να παραδώσει στον Φορέα Διανομής Αερίου τα εξής πιστοποιητικά :

⇒ Εγγύηση ότι τα υλικά των τριών στρώσεων της επικάλυψης καθώς και τα άλλα υλικά που θα χρησιμοποιηθούν πληρούν τις απαιτήσεις του παρόντος.

⇒ Πιστοποιητικό δοκιμών για τα υλικά των τριών στρώσεων της επικάλυψης.

⇒ Υπέρυθηρη σάρωση της εποξειδικής σκόνης για κάθε παρτίδα και πιστοποιητικό ότι τα αποτελέσματα είναι σύμφωνα με την κανονική σάρωση για το προϊόν.

⇒ Βασικά στοιχεία για την εποξειδική σκόνη όπως :

- Η θερμοκρασία υποστρώματος.
- Ο μέγιστος χρόνος που μπορεί να μεσολαβήσει μεταξύ επίστρωσης βάσης και επίστρωσης με την κολώδη ουσία.

⇒ Απαιτήσεις συσκευασίας και αποθήκευσης της εποξειδικής σκόνης και των υλικών επισκευής.

⇒ Λεπτομέρειες σήμανσης σε κάθε συσκευασία της σκόνης και των υλικών επισκευής συμπεριλαμβανομένων και των εξής στοιχείων :

- Το όνομα του κατασκευαστή.
- Τόπος κατασκευής.
- Πλήρη στοιχεία για την σκόνη και τα υλικά επισκευής.
- Το νούμερο της παρτίδας παραγωγής.
- Η ημερομηνία παραγωγής.
- Ημερομηνία λήξης.
- Τυχόν ειδικές οδηγίες ασφάλισης και αποθήκευσης σχετικές με την παρτίδα.

⇒ Συνθήκες χρήσης των προϊόντων επισκευής της επικάλυψης.

##### 4.13.2.5 Προθέρμανση

Πριν από την επικάλυψη του αγωγού πρέπει να τον προθερμάνουμε. Η προθέρμανση πρέπει να είναι ομοιόμορφη σε όλο το μήκος του αγωγού.

##### 4.13.2.6 Στρώση βάσης

Οι απαιτήσεις για την πρώτη ύλη της εποξειδικής σκόνης είναι ως ακολούθως :

ΙΔΙΟΤΗΤΕΣ	ΜΕΘΟΔΟΣ ΔΟΚΙΜΗΣ	ΚΡΙΤΗΡΙΟ ΑΠΟΔΟΧΗΣ
Ανάλυση κόσκινου	Συμβατική	(1)
Χρόνος πήξης στους 200°C	Θερμαινόμενη πλάκα	(1)
Ειδικό βάρος	Μέθοδος στάνταρτ	1,20 - 1,50
Υγρασία	CARL FISHER	max 0,5%
Θερμοκρασία υαλοποίησης	Ανάλυση διαφορικής θέρμανσης	(1)
Παραμένουσα ενθαλπία		(1)

(1) Ονομαστικές τιμές κατασκευαστή.

Η εποξειδική σκόνη τοποθετείται αμέσως μετά το τέλος της προθέρμανσης συμπεριλαμβανομένης και της ξήρανσης.

Το ελάχιστο πάχος της εποξειδικής στρώσης πρέπει να είναι 60μm. Η στρώση πρέπει να είναι ομαλή και ομοιόμορφη.

#### 4.13.27 Στρώση συγκολλητικής ουσίας

Η συγκολλητική ουσία θα εφαρμόζεται με μέθοδο εξώθησης αμέσως μετά την εφαρμογή της εποξειδικής στρώσης βάσης.

Το ελάχιστο πάχος της στρώσης της συγκολλητικής ουσίας πρέπει να είναι 250μm και θα πρέπει να καλύπτει ολόκληρη την επιφάνεια του χάλυβα.

#### 4.13.28 Στρώση διελασμένου πολυαιθυλενίου

Η επικάλυψη πολυαιθυλενίου πρέπει να εφαρμόζεται με διέλαση.

Ο αριθμός των περιελίξεων και των επικαλύψεων πρέπει να είναι τέτοιος ώστε το ελάχιστο πάχος της στρώσης πολυαιθυλενίου να είναι σύμφωνα με τον παρακάτω πίνακα :

CLASS 3 (σύμφωνα με το ΕΛΟΤ EN 10288)

Ονομαστική διάμετρος (mm)	Ελάχιστο πάχος (mm)
DN... 100	2,5
100...DN...250	2,7
250...DN...500	2,9
500...DN...800	3,2
800...DN	3,7

Η επικάλυψη πρέπει να πιέζεται με κυλίνδρους πίεσης (pressure rollers), έτσι ώστε να αποφεύγεται ο εγκλωβισμός αέρα σε αυτήν.

#### 4.13.29 Ιδιότητες που καταγράφονται στα πιστοποιητικά των υλικών και των δοκιμών

ΙΔΙΟΤΗΤΕΣ	ΜΕΘΟΔΟΣ ΔΟΚΙΜΗΣ	ΣΥΓΚΟΛΛΗΤΙΚΗ ΣΤΡΩΣΗ	ΣΤΡΩΣΗ ΕΚΒΑΛΛΟΜΕΝΟΥ ΠΟΛΥΑΙΘΥΛΕΝΙΟΥ
Πυκνότητα	ΕΛΟΤ EN ISO 1183	ΝΑΙ	ΝΑΙ
Δείκτης τήξεως	ΕΛΟΤ EN ISO 1133	ΝΑΙ	ΝΑΙ
Συνιστώμενη θερμοκρασία διεργασιών		ΝΑΙ	ΝΑΙ
Περιεκτικότητα σε αιθάλη	ISO 6964		ΝΑΙ
Διασπορά σε αιθάλη	ISO 18553		ΝΑΙ
Μέγιστη θερμοκρασία λειτουργίας		ΝΑΙ	ΝΑΙ
Επιμήκυνση κατά την θραύση	ΕΛΟΤ EN ISO 527-2	ΝΑΙ	ΝΑΙ
Μέγιστη περιεκτικότητα υγρασίας		ΝΑΙ	ΝΑΙ
Σημείο μαλάκυνσης	ΕΛΟΤ EN ISO 306	ΝΑΙ	ΝΑΙ

#### 4.13.3 Απαιτήσεις για την εφαρμοσμένη επικάλυψη

##### 4.13.3.1 Εμφάνιση και ομοιομορφία της επικάλυψης

Η εξωτερική εμφάνιση και η ομοιομορφία της συνολικής επικάλυψης ελέγχεται οπτικά καθ' όλο το μήκος αυτής.

Η επικάλυψη πρέπει να είναι ομοιόμορφου χρώματος, να έχει ομαλή εμφάνιση και να είναι χωρίς πόρους, ελαττώματα ή σπηλαιώσεις που θα επηρεάζουν την ποιότητα της επικάλυψης.

##### 4.13.3.2 Πάχος της συνολικής επικάλυψης

Το πάχος της συνολικής επικάλυψης θα μετράται με μαγνητικά ή ηλεκτρομαγνητικά όργανα σύμφωνα με την μέθοδο που περιγράφεται στο ANNEX A του ΕΛΟΤ EN 10288.

##### 4.13.3.3 Διαμόρφωση άκρων

Τα άκρα των σωλήνων πρέπει να είναι γυμνά από εποξειδική στρώση σε ένα μήκος τουλάχιστον 50mm. Τα άκρα των σωλήνων πρέπει να είναι γυμνά από πολυαιθυλένιο σε ένα μήκος 150 ± 20mm.

Τα διαμορφωμένα άκρα της επικάλυψης πρέπει να είναι λοξοτημένα υπό γωνία 30°.

##### 4.13.3.4 Έλεγχος ύπαρξης πόρων

Ο έλεγχος ύπαρξης πόρων στην επικάλυψη θα γίνεται με "holiday detector" σύμφωνα με την μέθοδο που περιγράφεται στο ANNEX B του ΕΛΟΤ EN 10288.

Η επικάλυψη δεν πρέπει να έχει πόρους.

##### 4.13.3.5 Αντοχή σε κρούση

Προσδιορίζεται η αντοχή της επικάλυψης σε κρούση όταν αντικείμενο δεδομένου σχήματος προσκρούσει

στην επικάλυψη από συγκεκριμένο ύψος και σε συγκεκριμένη θερμοκρασία.

Η ενέργεια που θα επιβληθεί θα είναι  $5 \text{ J} \times \text{K}$  ανά mm του ονομαστικού πάχους της επικάλυψης.

Ο συντελεστής K ορίζεται στον πίνακα 3 του ΕΛΟΤ EN 10288.

#### 4.13.3.6 Δύναμη απόσχισης

Προσδιορίζεται η δύναμη που απαιτείται για να αποσχιθεί η επικάλυψη από την μεταλλική επιφάνεια του σωλήνα με ένα σταθερό ρυθμό απόσχισης.

Η μέθοδος θα είναι σύμφωνα με το ANNEX D του ΕΛΟΤ EN 10288.

Ελάχιστη δύναμη απόσχισης σύμφωνα με τον πίνακα 4 του ΕΛΟΤ EN 10288 θα είναι για κατηγορία B σε θερμοκρασία δωματίου ( $23 \pm 2$ )°C 30N/10mm (ελάχιστη μέση τιμή) και 40N/10mm (μέση τιμή).

#### 4.13.3.7 Αντοχή σε διάτρηση

Η μέθοδος του ελέγχου θα είναι σύμφωνα με το ANNEX E του ΕΛΟΤ EN 10288.

Η οδόντωση λόγω διάτρησης δεν θα είναι μεγαλύτερη από 0,3mm σε θερμοκρασία ( $23 \pm 2$ )°C.

#### 4.13.3.8 Ηλεκτρική αντίσταση επικάλυψης

Η ηλεκτρική αντίσταση της επικάλυψης,  $R_s$ , θα μετράται σύμφωνα με την μέθοδο που περιγράφεται στο ANNEX F του ΕΛΟΤ EN 10288 αφού αυτή έχει εμβαπτισθεί επί 100 ημέρες.

Η τιμή  $R_s$  μετά από 100 ημέρες θα είναι μεγαλύτερη ή ίση από  $10^8 \Omega \cdot \text{m}^2$ .

#### 4.13.3.9 Επιμήκυνση κατά την θραύση

Ο έλεγχος θα γίνεται σύμφωνα με την μέθοδο του ANNEX G του EN 10288 σε θερμοκρασία ( $23 \pm 2$ )°C.

Η ελάχιστη επιμήκυνση θα είναι 350%.

#### 4.13.3.10 Αντοχή σε υπεριώδη ακτινοβολία

Ο έλεγχος θα γίνεται σύμφωνα με την μέθοδο του ANNEX H, παρα. H.1 του EN 10288.

Η τιμή της επιμήκυνσης μετά από έκθεση σε υπεριώδη ακτινοβολία δεν πρέπει να είναι μεγαλύτερη από 50% της τιμής που μετρήθηκε όταν η επικάλυψη δεν είχε εκτεθεί σε υπεριώδη ακτινοβολία.

Επίσης ο δείκτης τήξεως (melt flow index) μετά την έκθεση σε υπεριώδη ακτινοβολία δεν πρέπει να αποκλίνει περισσότερο από  $\pm 35\%$  της τιμής της μη εκτεθημένης επικάλυψης.

#### 4.13.3.11 Θερμική αντοχή

Ο έλεγχος θα γίνεται σύμφωνα με την μέθοδο της παρα. H.2 του ANNEX H του ΕΛΟΤ EN 10288.

Η τιμή του δείκτη τήξεως (melt flow index) μετά την έκθεση σε θερμότητα δεν πρέπει να αποκλίνει περισσότερο από  $\pm 35\%$  της τιμής της μη εκτεθημένης επικάλυψης.

4.13.3.12 Αποκόλληση κατά την πόλωση καθοδικής φοράς

Ο έλεγχος θα γίνεται σύμφωνα με την μέθοδο του ANNEX J του ΕΛΟΤ EN 10288.

Προσδιορίζεται η αντοχή σε αποκόλληση της επικάλυψης όταν υποστεί πόλωση καθοδικής φοράς.

Η τιμή του ακτινικού μήκους της περιοχής της επικάλυψης που εύκολα αποκολλάται δεν πρέπει να είναι μεγαλύτερη από 30mm (μέση τιμή) ή 40mm (μέγιστη τιμή).

#### 4.13.3.13 Ελαστικότητα επικάλυψης

Η επικάλυψη πρέπει να μπορεί να αντέχει κάμψη με ακτίνα καμπυλότητας τέτοια που θα προκαλέσει επιμήκυνση 3% χωρίς ορατή ζημία (δηλ. ρωγμές) ή μείωση των χαρακτηριστικών των ιδιοτήτων σε θερμοκρασία ( $23 \pm 2$ )°C.

#### 4.13.4 Έλεγχοι και δοκιμές

Στο εργοστάσιο η μόνωση των σωλήνων ελέγχεται όπως προδιαγράφεται στο πρότυπο ΕΛΟΤ EN 10288. Τα πιστοποιητικά ελέγχου πρέπει να παραδοθούν στον Φορέα Διανομής Αερίου.

Ο έλεγχος των πόρων της επικάλυψης γίνεται με «holiday detector» παρουσία εκπροσώπου της ΔΕΠΑ.

Ο έλεγχος του πάχους της επικάλυψης γίνεται με τη χρήση μαγνητικών ή ηλεκτρομαγνητικών οργάνων μέτρησης. Το πάχος πρέπει να μετρηθεί τόσο στο σώμα όσο και στις ενώσεις των σωλήνων, σε τουλάχιστον έξι (6) ισαπέχοντα μεταξύ τους σημεία, καθ' όλο το μήκος του αγωγού (6 στο σώμα και 6 στα άκρα). Η συχνότητα των ελέγχων εξαρτάται από την απαιτούμενη ποιότητα της επικάλυψης.

Ο έλεγχος των άκρων γίνεται με κανόνα ή καλούπι και στα δύο άκρα του επικαλυπτόμενου σωλήνα.

Τα κριτήρια αποδοχής των ελέγχων ως ανωτέρω ορίζονται στο ΕΛΟΤ EN 10288.

#### 4.13.5 Επισκευή της επικάλυψης

Εαν παρατηρηθούν ζημιές στην επικάλυψη του σωλήνα εκτάσεως μεγαλύτερης των 100cm<sup>2</sup>, τότε πρέπει να επαναπραγματοποιηθεί η επικάλυψη.

Εαν παρατηρηθούν ζημιές στην επικάλυψη του σωλήνα εκτάσεως μεγαλύτερης των 10 cm<sup>2</sup> και είναι ζημιές και στις τρεις στρώσεις της επικάλυψης, τότε είναι δυνατή η επισκευή, η οποία πραγματοποιείται με χρήση θερμοσυστελλόμενων ταινιών και όχι με τη χρήση μπαλωμάτων.

Για ζημιές στην επικάλυψη του σωλήνα εκτάσεως μικρότερης των 10 cm<sup>2</sup> μπορεί να γίνει επισκευή είτε με τη χρήση μπαλωμάτων, είτε με τη χρήση θερμοσυστελλόμενων ταινιών.

Το πολύ τρεις επισκευές ανά σωλήνα είναι αποδεκτές.

Τα υλικά της επισκευής πρέπει να εγκριθούν πρώτα από τον εκπρόσωπο του Φορέα Διανομής Αερίου.

Η περιοχή της επικάλυψης του σωλήνα που επισκευάζεται πρέπει να ελεγχθεί σύμφωνα πάντα με τα προαναφερόμενα στο παρόν.

#### 4.13.6 Διαχείριση - Μεταφορά - Αποθήκευση

Όλες οι διαδικασίες διαχείρισης, αποθήκευσης και μεταφοράς των επικαλυμμένων σωλήνων πρέπει να εγκριθούν από τον Φορέα Διανομής Αερίου.



#### 4.13.6.1 Διαχείριση

Οι επικαλυμμένοι σωλήνες θα πρέπει να χειρίζονται με προσοχή ώστε να μην καταστρέφεται η επικάλυψή τους, ούτε τα άκρα τους.

Η απευθείας χρήση σχοινιών για την μεταφορά που μπορεί να προκαλέσει ζημιά στην επικάλυψη ή στα άκρα των σωλήνων απαγορεύεται.

Ούτε επιτρέπεται οι σωλήνες να σύρονται ή κυλίνονται στο έδαφος.

#### 4.13.6.2 Μεταφορά

Κατά την μεταφορά θα λαμβάνονται μέτρα προστασίας για την αποφυγή καταστροφής της επικάλυψης.

#### 4.13.6.3 Αποθήκευση

Κατά την αποθήκευση θα λαμβάνονται μέτρα ώστε να μην καταστρέφεται η επικάλυψη των σωλήνων. Οι σωλήνες που στοιβάζονται για να αποθηκευθούν μεγάλο χρονικό διάστημα θα προστατεύονται κατάλληλα έναντι της υπερϊώδους ακτινοβολίας.

#### 4.13.7 Επικάλυψη συγκολλήσεων και εξαρτημάτων

Για την επικάλυψη των συγκολλήσεων και των εξαρτημάτων στο εργοτάξιο πρέπει να χρησιμοποιηθούν θερμοσυστελλόμενες ταινίες, με χαρακτηριστικά (ηλεκτρομονωτικά και μηχανικά) παρόμοια με αυτών της μόνωσης των σωλήνων.

Αναλυτικότερα για την μόνωση των συγκολλήσεων και των εξαρτημάτων πρέπει να υπάρχει μία στρώση βάσης (primer). Το πάχος του θερμοσυστελλόμενου και της κολλώδους ουσίας μαζί πρέπει να είναι κατ' ελάχιστον ίσο με το 80% του συνολικού πάχους της στρώσης του πολυαιθυλενίου.

Κατά την εφαρμογή της επικάλυψης πρέπει να υπάρχει υπερκάλυψη της επικάλυψης του αγωγού κατ' ελάχιστο για 50mm.

#### 4.14 Καμπίνες - Πύλλαρς

##### 4.14.1 Καμπίνα τηλεχειρισμού βανών

###### 4.14.1.1 Γενικά

Το παρόν κεφάλαιο προδιαγράφει την κατασκευή καμπίνας (πύλλαρ) για τον έλεγχο και τηλεχειρισμό των ηλεκτροκίνητων βανών του δικτύου διανομής φυσικού αερίου με πίεση σχεδιασμού 19bar.

Οι ηλεκτροκίνητες των βανών θα είναι σύμφωνα με το αντίστοιχο κεφάλαιο του παρόντος.

Εντός της καμπίνας θα τοποθετηθούν :

- Γνωμονοκιβώτιο (κιβώτιο μετρητή) μέσα στο οποίο η ΔΕΗ θα τοποθετήσει τον τριφασικό μετρητή.

- Ηλεκτρολογικός πίνακας με τα όργανα χειρισμού και ενδείξεων των ηλεκτροκίνητων βανών.

Η καμπίνα θα διαθέτει ανεξάρτητο χώρο για την τοποθέτηση ηλεκτρονικού υλικού (Τοπικός Ελεγκτής RTU, UPS), που θα εξυπηρετήσει τις μελλοντικές ανάγκες του συστήματος τηλεελέγχου - τηλεχειρισμού.

###### 4.14.1.2 Χειρισμός των ηλεκτροκίνητων βανών

Ο χειρισμός των ηλεκτροκίνητων βανών θα γίνεται :

- Τοπικά εντός του φρεατίου, χειροκίνητα (manual)

μέσω του βολάν που διαθέτει κάθε ηλεκτροκίνητη βάνα.

- Τοπικά εντός του φρεατίου, μέσω του ενσωματωμένου πίνακα χειρισμών (control panel) του ηλεκτροκίνητηρα (λειτουργία LOCAL I).

- Τοπικά από παρακείμενο πύλλαρ μέσω του πίνακα χειρισμών - ενδείξεων (λειτουργία LOCAL II).

- Απομακρυσμένα από το κεντρικό σύστημα ελέγχου μέσω της μονάδας RTU που θα βρίσκεται εγκατεστημένη εντός του πύλλαρ (REMOTE).

###### 4.14.1.3 Αντιεκρηκτική προστασία εγκαταστάσεων

Οι ηλεκτροκίνητες βρίσκονται τοποθετημένοι εντός του φρεατίου βανών, που χαρακτηρίζεται ως επικίνδυνη περιοχή (HAZARDOUS AREA) κατηγορίας C121-11B (Class 1, Zone 1, Natural Gas).

Για τον λόγο αυτό θα ληφθούν τα παρακάτω μέτρα προστασίας :

- Οι ηλεκτροκίνητες θα είναι προδιαγραφών ασφάλειας κατά ΕΛΟΤ EN50018, Eex-d.

- Τα καλώδια ισχύος και τα καλώδια σημάτων ελέγχου / ενδείξεων θα διέρχονται από χαλύβδινους αγωγούς χωρίς ραφή ή από εύκαμπτους χαλύβδινους σωλήνες προδιαγραφών Eex-d.

- Θα τοποθετηθούν ειδικές φλογοπαγίδες προδιαγραφών Eex-d.

###### 4.14.1.4 Προστασία ηλεκτροκίνητων

Οι ηλεκτροκίνητες θα προστατεύονται από την υπερβολική απορρόφηση ισχύος (υπερφόρτωση ή βραχυκύκλωμα) με θερμικές και μαγνητικές ασφάλειες στην καμπίνα ελέγχου και ενδογενώς με θερμική ασφάλεια επί των τυλιγμάτων.

###### 4.14.1.5 Γείωση ηλεκτρικής εγκατάστασης

Η ηλεκτρική εγκατάσταση θα γειωθεί μέσω αμέσου τριγωνικής γείωσης αποτελούμενης από τρία ηλεκτρόδια μήκους 2,5m τουλάχιστον και διαμέτρου 25mm, που θα τοποθετηθούν μέσα στο έδαφος εντός φρεατίου κοντά στο πύλλαρ ώστε να σχηματίσουν ένα ισόπλευρο τρίγωνο με πλευρά 3m.

Εντός της καμπίνας θα τοποθετηθούν δύο χάλκινες μπάρες γείωσης. Η μία θα τοποθετηθεί στον χώρο του μετρητή της ΔΕΗ και η άλλη στον χώρο RTU. Οι χάλκινες μπάρες θα συνδεθούν με το τρίγωνο γείωσης με γαλβανισμένους χάλκινους αγωγούς 16mm<sup>2</sup>. Η σύσφιξη των καλωδίων επί των ηλεκτροδίων γείωσης θα γίνει με κατάλληλα διπλά κολλάρα σύσφιξης, τα οποία θα επιχριστούν με αντιδιαβρωτική επικάλυψη. Η συνολική αντίσταση της γείωσης δεν πρέπει να ξεπερνά τα 5Ω.

###### 4.14.1.6 Κατασκευή της καμπίνας

a. Η καμπίνα θα έχει ελάχιστες εξωτερικές διαστάσεις 120 x 180 x 50 cm (μήκος x ύψος x πλάτος) και θα είναι κατασκευασμένη από χαλυβδοέλασμα πάχους 2mm. Το χαλυβδοέλασμα θα είναι ανοδιωμένο σε όλη του την επιφάνεια. Η βαφή της καμπίνας θα γίνει σε τρεις στρώσεις, η δε τελική του βαφή θα είναι πολυεστερική υψηλής σκλήρυνσης.

β. Η καμπίνα θα διαθέτει δύο ξεχωριστούς χώρους έναν για την τοποθέτηση του γνώμονα της ΔΕΗ και έναν για την τοποθέτηση όλων των υπολοίπων οργάνων και μονάδων.

Στην καμπίνα θα τοποθετηθούν (εκτός από το μετρητή ΔΕΗ) :

- Υποπίνακας τροφοδοσίας και ελέγχου των ηλεκτροκινητήρων.

- Κιβώτιο πίνακα μικτονόμησης τηλεφωνικών καλωδίων.

- RTU (μελλοντικό).

- UPS (μελλοντικό).

- Πίνακας εξοπλισμού προστασίας οργάνων.

γ. Η καμπίνα θα φέρει τέσσερις πόρτες πρόσβασης. Οι εμπρόσθιες πόρτες πρόσβασης θα είναι ασφαλιζόμενες με κλειδαριές ασφαλείας. Τα κλειδιά για τις τρεις πόρτες του ενιαίου χώρου της καμπίνας θα είναι του ίδιου τύπου ενώ το κλειδί για την κλειδαριά του χώρου του γνώμονα της ΔΕΗ θα είναι διαφορετικό. Με τα δύο αυτά κλειδιά θα ανοίγουν όλες οι πόρτες πρόσβασης των καμπίνων, που θα τοποθετηθούν στο δίκτυο διανομής αερίου.

Οι πόρτες θα ανοίγουν κατά 80° και θα ασφαλίζουν στις 90° και έως 180°.

δ. Στο πίσω μέρος των χώρων της καμπίνας θα υπάρχουν αποχωριζόμενες πλάτες (συνολικά τέσσερα ανεξάρτητα τεμάχια) από ανοδειωμένο χαλυβδόελασμα επί του οποίου θα τοποθετηθούν όλοι οι υποπίνακες της ηλεκτρολογικής εγκατάστασης, ο τριφασικός μετρητής της ΔΕΗ και ο ηλεκτρονικός εξοπλισμός.

ε. Η καμπίνα θα φέρει ανεξάρτητη επικλινή σκεπή που θα την προστατεύει επαρκώς από τη βροχή.

στ. Ο βαθμός προστασίας της καμπίνας- πύλαρ θα είναι IP65.

ζ. Η καμπίνα θα εδράζεται επί ανεξάρτητου φέροντος μεταλλικού πλαισίου ύψους 60mm, το οποίο θα θεμελιώνεται σε πέδιλο οπλισμένου σκυροδέματος το οποίο θα εξέχει υπεράνω της επιφάνειας του εδάφους κατά 150mm.

η. Η εσωτερική θερμοκρασία της καμπίνας δεν πρέπει να ξεπερνά τους 55°C, σε μέγιστη εσωτερική κατανάλωση ισχύος 50 Watt. Εάν απαιτηθεί θα κατασκευασθούν θυρίδες εξαερισμού για τον αερισμό του χώρου. Οι θυρίδες εξαερισμού θα προστατεύονται εσωτερικά με φίλτρα, τα οποία θα πρέπει να αφαιρούνται εύκολα για τον καθαρισμό τους. Η επιφάνεια των θυρίδων εξαερισμού δεν θα ξεπερνά το 6% της συνολικής επιφάνειας κάτοψης της καμπίνας.

Η κατασκευή της καμπίνας θα γίνει από έμπειρο μελετητή, ο οποίος θα τύχει της εγκρίσεως του Φορέα Διανομής Αερίου.

4.14.2 Καμπίνα σταθμού συνεχούς ρεύματος για την καθοδική προστασία

4.14.2.1 Η καμπίνα (πύλαρ) που θα χρησιμοποιηθεί για τον σταθμό συνεχούς ρεύματος της καθοδικής προστα-

σίας θα είναι όμοια με την καμπίνα τηλεχειρισμού όπως περιγράφεται στην παράγραφο 4.14.1 με τις παρακάτω διαφοροποιήσεις.

4.14.2.2 Θα διαθέτει δύο χωριστούς χώρους με αντίστοιχες πόρτες πρόσβασης. Ο ένας χώρος θα είναι για την τοποθέτηση του ηλεκτρικού μετρητή και ο άλλος χώρος για τον ηλεκτρολογικό εξοπλισμό της καθοδικής προστασίας.

4.14.2.3 Οι διαστάσεις της καμπίνας θα είναι τουλάχιστον :

μήκος : 1,20 m

ύψος : 1,20 m

πλάτος : 0,50 m

4.14.2.4 Βαθμός προστασίας καμπίνας IP 65.

4.14.3 Καμπίνα για σταθμό ηλεκτρικής εκτόνωσης της καθοδικής προστασίας

4.14.3.1 Η καμπίνα που θα χρησιμοποιηθεί για το σταθμό ηλεκτρικής εκτόνωσης της καθοδικής προστασίας θα είναι όμοια με την καμπίνα τηλεχειρισμού των βανών, όπως περιγράφεται στην παράγραφο 4.14.1 με τις παρακάτω διαφοροποιήσεις.

4.14.3.2 Θα διαθέτει έναν χώρο με αντίστοιχη πόρτα πρόσβασης, για την τοποθέτηση του εξοπλισμού του σταθμού εκτόνωσης.

4.14.3.3 Οι διαστάσεις της καμπίνας (πύλαρ) θα είναι τουλάχιστον :

μήκος : 0,80 m

ύψος : 1,20 m

πλάτος : 0,50 m

4.15 Μόνωση για την προστασία των θαμμένων βανών

4.15.1 Αντικείμενο

Το παρόν κεφάλαιο προδιαγράφει τις ελάχιστες απαιτήσεις για την κατασκευή και εφαρμογή της επικάλυψης για την αντιδιαβρωτική προστασία των θαμμένων βανών εγκατεστημένων στο δίκτυο διανομής φυσικού αερίου.

4.15.2 Γενικές απαιτήσεις

4.15.2.1 Πρότυπα

- DIN 30672 "External organic coatings for the corrosion protection of buried and immersed pipelines for continuous operating temperatures up to 50°C- Tapes and shrinkable materials"

- ISO 4587 "Adhesives - Determination of tensile lap-shear strength of rigid-to-rigid bonded assemblies"

4.15.2.2 Υλικά αντιδιαβρωτικής προστασίας

4.15.2.2.1 Ποιοτικός έλεγχος

Ο Ανάδοχος, κάτω από οποιεσδήποτε συνθήκες, είναι υπεύθυνος για τη διασφάλιση της πλήρους συμμόρφωσης της κατασκευής των υλικών που παραγγέλλονται με το παρόν.

Οι απαιτήσεις για ποιότητα και οι μέθοδοι ελέγχου των υλικών πρέπει να ικανοποιούν τις διατάξεις του DIN 30672 Class C50.

Τα πιστοποιητικά ελέγχου θα είναι σύμφωνα με το ΕΛΟΤ EN 10204 "type 2.2".

#### 4.15.2.2.2 Υλικά

Τα προϊόντα (επικαλύψεις) πρέπει να εξασφαλίζουν την προστασία των βαννών από τη διάβρωση σε συνθήκες λειτουργίας μεταξύ των  $-20^{\circ}\text{C}$  και  $60^{\circ}\text{C}$ , συμπεριλαμβανόμενης της ανθεκτικότητας τους σε εξωτερικές μηχανικές καταπονήσεις.

Η επικάλυψη πρέπει να αντέχει σε κρούσεις κατά τη διάρκεια της μεταφοράς, εκφόρτωσης και εγκατάστασης των βαννών.

Η τελική επικάλυψη πρέπει να έχει ομοιόμορφη όψη, να είναι ομοιογενής και χωρίς ρωγμές, φυσαλίδες ή άλλα ελαττώματα.

Τα υλικά και προϊόντα που θα χρησιμοποιηθούν για την επικάλυψη θα έχουν τα απαιτούμενα φυσικά και χημικά χαρακτηριστικά για να ικανοποιούνται οι απαιτήσεις του παρόντος όσον αφορά στο τελικό προϊόν (επικάλυψη).

Τύποι υλικών επικάλυψης :

- Ταινία εφαρμοζόμενη εν ψυχρώ, έχοντας στο πίσω μέρος PE ή άλλο υλικό συμβατό με το PE και κολλώδη ένωση βουτυλενίου ή ασφαλτούχου ελαστικού για χρήση σε σωληνογραμμές με θερμοκρασία λειτουργίας μέχρι  $60^{\circ}\text{C}$ .

Πρέπει να εφαρμόζεται ταινία δύο στρώσεων κατ'ελάχιστον. Κάθε στρώση πρέπει να τυλίγεται σπειροειδώς με υπερκάλυψη της επικάλυψης κατά 50% και εφαρμόζοντας ικανό εφελκυσμό, ώστε να μη προκύψουν ζαρωματιές ή έγκλιση αέρος.

Το πάχος της συνολικής επικάλυψης προτείνεται από τον Ανάδοχο, αλλά σε καμία περίπτωση δεν πρέπει να είναι λιγότερο από 2,5mm.

- Θερμοσυστελλόμενα περιβλήματα για χρήση σε σωληνογραμμές με θερμοκρασία λειτουργίας μέχρι  $60^{\circ}\text{C}$ . Το υλικό στο πίσω μέρος πρέπει να είναι διαστελλόμενο και προσανατολισμένου μακρομορίου πολυαιθυλένιο (ανθεκτικό σε υπεριώδη ακτινοβολία) ενώ η σφραγιστική στρώση θα είναι από θερμοτηκόμενη κολλώδη ουσία. Το τελικό πάχος της συνιστάται να είναι τουλάχιστον 2,0mm.

Ο τύπος της βάσης (primer) που θα χρησιμοποιηθεί θα προτείνεται από τον κατασκευαστή των υλικών.

#### 4.15.2.3 Καθαρισμός

Πριν την επικάλυψη οι βάννες καθαρίζονται πλήρως. Ο βαθμός λείανσης της επιφάνειας με αμμοβολή πρέπει να είναι Sa 2,5 με τραχύτητα 40-75μm κορυφή-κοίλωμα ή με μηχανικό βούρτσισμα σύμφωνα με St 3 κατά ΕΛΟΤ EN ISO 8501-1 (SIS 05.59.00).

#### 4.15.2.4 Τοποθέτηση στρώσης βάσης

Αμέσως μετά τον καθαρισμό τοποθετείται στρώση βάσης σύμφωνα με τις οδηγίες του κατασκευαστή.

#### 4.15.2.5 Τοποθέτηση επικάλυψης

Η επικάλυψη πρέπει να εφαρμοστεί στο εργοστάσιο με μηχανικούς τρόπους (ψεκασμό, εκτόξευση) ή χει-

ρωνακτικά (πινέλο, σπάτουλα) ή με καλούπι ή με τη μέθοδο θερμής ή ψυχρής διαδικασίας σύμφωνα με την παράγραφο 4.15.2.2 του παρόντος.

Στα άκρα των επικαλυμμένων κομματιών, η επικάλυψη πρέπει να έχει μέγιστο πάχος 3mm σε μήκος 40mm. Το μη επικαλυμμένο άκρο πρέπει να είναι μήκους 150mm.

Κατά την τοποθέτηση της επικάλυψης πρέπει να υπάρχει υπερκάλυψη της επικάλυψης κατ'ελάχιστο κατά 50mm.

4.15.3 Έλεγχοι - δοκιμές τελικής αντιδιαβρωτικής προστασίας

#### 4.15.3.1 Πόροι

Η επικάλυψη δεν πρέπει να είναι ηλεκτρικά πορώδης. Η μη ηλεκτρική διαπερατότητα μετράται με ανιχνευτή holiday προσαρμοσμένο στο πάχος και στο είδος της επικάλυψης.

#### 4.15.3.2 Δοκιμές

Οι παρακάτω δοκιμές πρέπει να γίνονται μετά από μία χρονική περίοδο τουλάχιστον 24 ωρών από την ολοκλήρωση της επικάλυψης.

#### 4.15.3.2.1 Αντοχή σε διάτμηση

Κατά τη διάρκεια δοκιμών διάτμησης η επικάλυψη πρέπει να έχει αντοχή μεγαλύτερη ίση ή από 8 MPa για τις βιομηχανικά κατασκευασμένες επικαλύψεις, σύμφωνα με το ISO 4587.

#### 4.15.3.2.2 Αντοχή σε κρούση

Η επικάλυψη πρέπει να αντέχει σε ελάχιστη ενέργεια πρόσκρουσης ίση με 10 Joules για τις βιομηχανικά κατασκευασμένες επικαλύψεις.

#### 4.15.3.2.3 Αντοχή σε θλίψη

Σε βιομηχανικά κατασκευασμένες επικαλύψεις εφαρμόζεται θλίψη 10MPa επί 48 ώρες. Το εναπομένον πάχος της επικάλυψης θα είναι :

- 0,6mm για επικαλύψεις αρχικού πάχους μεγαλύτερου ή ίσου με 0,8mm

- 75% του αρχικού πάχους για επικαλύψεις αρχικού πάχους μικρότερου ή ίσου με 0,8mm.

#### 4.15.3.2.4 Ηλεκτρική αντίσταση

Μετά από βύθιση σε αλατούχο διάλυμα (0,1 NaCl) διάρκειας 90 ημερών η αντίσταση πρέπει να είναι ίση ή μεγαλύτερη με  $10^8 \Omega\text{m}^2$ .

4.15.3.2.5 Αντίσταση απολέπισης σε αρνητική πολικότητα

Μετά από βύθιση διάρκειας 56 ημερών σε αλατούχο διάλυμα 3% NaCl η επικάλυψη δεν πρέπει να παρουσιάζει επιφάνεια αποκόλλησης μεγαλύτερη από 3.000mm<sup>2</sup>.

#### 4.15.3.2.6 Διάρκεια αντοχής σε θερμότητα

Μετά από έκθεση σε θερμοκρασία 80°C για 1.000 ώρες δεν πρέπει να υπάρχει καμμία ρηγμάτωση ή ξεφλούδισμα.

#### 4.15.3.2.7 Ανθεκτικότητα σε μικροοργανισμούς

Μετά από έξι (6) μήνες ταφής σε έδαφος με μικροοργανισμούς η επικάλυψη δεν θα είναι κατεστραμμένη περισσότερο από 50% της αρχικής σύμφωνα με το

πρότυπο ΕΛΟΤ EN ISO 846 "Πλαστικά - Αξιολόγηση της δράσης μικροοργανισμών".

#### 4.15.3.2.8 Δοκιμή σε κάμψη

Ρωγμές ή ζημιές δεν θα είναι ορατές μετά από δοκιμή κάμψης κατά την οποία αναπτύσσεται επιμήκυνση 5%.

#### 4.15.3.2.9 Συμβατότητα

Τα υλικά που θα χρησιμοποιηθούν στους ελέγχους πρέπει να είναι ανάλογα με αυτά που χρησιμοποιούνται για την επικάλυψη που θα τοποθετηθεί στις βάνες του έργου.

#### 4.15.4 Επισκευές

Η επισκευή της επικάλυψης πρέπει να είναι δυνατή τόσο στο εργοστάσιο όσο και στο εργοτάξιο. Η επιδιορθωμένη επικάλυψη πρέπει να έχει τα ίδια χαρακτηριστικά με τη βιομηχανικά αυθεντική.

Ο Ανάδοχος θα παρέχει τις κατάλληλες γραπτές διαδικασίες επιδιόρθωσης για να διασφαλιστούν οι επισκευές επικαλύψεως στο συνεργείο και στο εργοτάξιο.

#### 4.15.5 Πιστοποιητικά δοκιμών

Όλα τα σχετικά πιστοποιητικά δοκιμών πρέπει να παρέχονται και να παραδίδονται στον Φορέα Διανομής Αερίου με την παραλαβή των βανών.

#### 4.16 Τηλεφωνικό καλώδιο σημάτων

##### 4.16.1 Γενικά

Το παρόν κεφάλαιο προδιαγράφει το τηλεφωνικό καλώδιο, που θα εγκατασταθεί παράλληλα με τον αγωγό αερίου και θα χρησιμοποιηθεί για τον τηλεέλεγχο και τηλεχειρισμό του δικτύου διανομής φυσικού αερίου.

##### 4.16.2 Τύπος καλωδίου

Το τηλεφωνικό καλώδιο θα είναι 10 ή 20 ζευγών διαμέτρου 0,8mm σύμφωνα με την τεχνική προδιαγραφή του ΟΤΕ αριθ. 012.6/Γ/4-92 με τα παρακάτω χαρακτηριστικά :

- Εξωτερική μόνωση πολυαιθυλενίου.
- Θωράκιση με πλαστικοποιημένη ταινία αλουμινίου.
- Οπλισμό με μία χαλύβδινη κυματοειδή ταινία.
- Σχηματισμός καλωδίου σε δυάδες ή τετράδες στριμμένες σε ομάδες με πλήρωση των κενών του καλωδίου με πετρελαϊκή μάζα. Η μόνωση των αγωγών θα είναι με πορώδες πολυαιθυλένιο με συμπαγή επιδερμίδα από PE ή PP (πολυπροπυλένιο) τύπου Foam Skin.

##### 4.16.3 Τοποθέτηση καλωδίου

Το καλώδιο θα τοποθετηθεί παράλληλα με τον άξονα του χαλύβδινου αγωγού φυσικού αερίου και σε οριζόντια απόσταση 100mm από την παρειά του αγωγού και το επίπεδο της κάτω παρειάς του καλωδίου θα συμπίπτει με την στέψη του αγωγού.

##### 4.16.4 Συνδέσεις καλωδίου

Οι συνδέσεις των καλωδίων θα γίνουν με ειδικούς συνδετήρες, όμοιους με αυτούς που χρησιμοποιεί ο ΟΤΕ για τις συνδέσεις.

Θα τοποθετηθεί ειδικός μανδύας από αλουμίνιο (canister) για τη θωράκιση του σημείου αυτού. Η συνέχεια της θωράκισης θα γίνει με γέφυρα χάλκινου εύκαμπτου αγωγού με ειδικούς συνδετήρες.

Το σημείο εκείνο θα καλυφθεί με ενισχυμένο θερμοσυντελλόμενο χιτώνιο.

Η σύνδεση αυτή θα γίνει σύμφωνα με την τεχνική προδιαγραφή 0221/Δ/5-90 Παράρτημα 3 του ΟΤΕ.

Ειδικότερα για τις συνδέσεις των κλάδων θα γίνει μούφα, όπου στη μία πλευρά θα καταλήγει ένα καλώδιο στη δε άλλη πλευρά θα αναχωρούν δύο καλώδια, ένα για τη συνέχεια της γραμμής και ένα για τον κλάδο.

Η μούφα αυτή θα επικαλυφθεί με ειδικό μεταλλικό οπλισμό (από γαλβανισμένη λαμαρίνα). Ο οπλισμός αυτός θα στερεωθεί με ειδικούς σφικτήρες (κολλάρα). Όλη η επιφάνεια αυτή θα επικαλυφθεί με εξωτερικό θερμοσυντελλόμενο χιτώνιο.

Τα συγκεκριμένα υλικά καθώς και ο ακριβής τρόπος σύνδεσης του καλωδίου θα εγκριθούν από την Επίβλεψη.

Σε κάθε διακλάδωση του χαλύβδινου δικτύου διανομής θα οδεύει και κλάδος τηλεφωνικού καλωδίου που θα συνδέεται με μούφα με όλα τα ζεύγη του καλωδίου.

##### 4.16.5 Ειδικά περάσματα

Στα ειδικά περάσματα του αγωγού, καθώς και όπου κρίνει η Επίβλεψη του έργου, θα προστατευθεί το καλώδιο με σωλήνα PVC, βαρέως τύπου, διαμέτρου 100mm.

Τα δύο άκρα του προστατευτικού αγωγού PVC θα καταλήγουν σε φρεάτιο από οπλισμένο σκυρόδεμα, διαστάσεων 60cm x 60cm x 80cm μέσα στο οποίο θα καταλήγει το τηλεφωνικό καλώδιο σε σχήμα Ω.

Το φρεάτιο θα καλύπτεται με μαντεμένο καπάκι διαστάσεων 45cm x 45 cm περίπου, αντοχής 400 Nt/m<sup>2</sup>.

Ειδικά στην περίπτωση της διάτρησης του εδάφους με προστατευτικό χαλύβδινο αγωγό (RAMING) θα τοποθετηθεί ο αγωγός PVC μέσα στον ίδιο χαλύβδινο μανδύα με τον αγωγό (βλέπε Σχήμα 1).

##### 4.16.6 Μετρήσεις - έλεγχοι

Μετά την εγκατάσταση του καλωδίου, θα γίνουν οι μετρήσεις που προβλέπονται για τηλεφωνικά κυκλώματα ειδικής ποιότητας CCITT M1020.

- Ωμομετρικός έλεγχος της συνέχειας κάθε γραμμής.

- Χαρακτηριστική αντίσταση της γραμμής (impedance).

- Απόσβεση (εξασθένηση) των ακουστικών σημάτων για περιοχή συχνοτήτων 300-400 Hz (overall loss).

- Λόγος σήματος προς θόρυβο στην έξοδο της γραμμής όταν στην είσοδό της εφαρμόζεται σήμα στάθμης 6 dbm και 0dbm (noise level weighted).

- Έλεγχος παραδιαφωνίας από γειτονικές γραμμές όταν μεταφέρουν σήμα με στάθμη εκπομπής Cdbm.

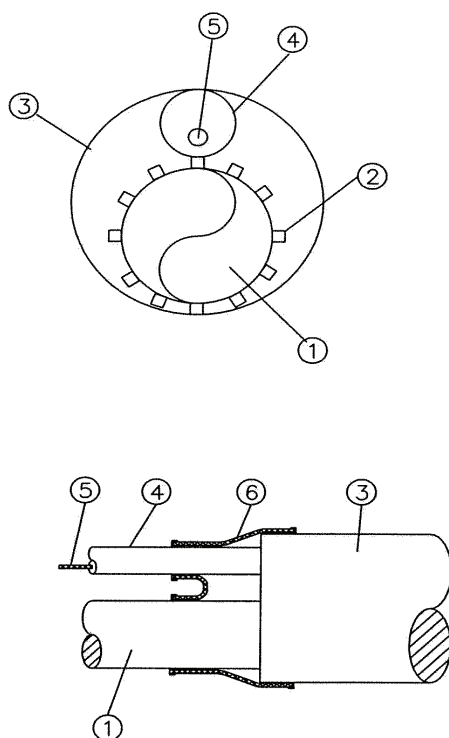
- Μέτρηση κρουστικών θορύβων (impulsive noise).

- Παραμόρφωση καθυστέρησης ομάδος (group delay distortion).

Ο Ανάδοχος πρέπει να υποβάλει προς έγκριση στον Φορέα Διανομής Αερίου τον φάκελο κατασκευής για τα καλώδια σύμφωνα με την οδηγία 89/336/EOK.

## ΤΗΛΕΦΩΝΙΚΟ ΚΑΛΩΔΙΟ ΣΗΜΑΤΩΝ

ΣΧΗΜΑ 1



1. Χαλύβδινος αγωγός
2. Μονωτήρες
3. Χαλύβδινος μανδύας
4. Σωλήνας PVC για το καλώδιο
5. Τηλεφωνικό καλώδιο
6. Στεγανωτικό δύο οπών

## ΠΡΟΤΥΠΑ ΕΦΑΡΜΟΓΗΣ

ΕΛΟΤ EN124 “Καλύμματα φρεατίων αποχέτευσης και φρεατίων επίσκεψης σε περιοχές κυκλοφορίας οχημάτων και πεζών - Απαιτήσεις σχεδιασμού, δοκιμή τύπου, σήμανση, έλεγχος ποιότητας”

ΕΛΟΤ EN 287-1 “Δοκιμασία καταλληλότητας συγκολλητών - Συγκόλληση με τήξη - Μέρος 1: Χάλυβες”

EN 288-9 “Specification and approval of welding procedures of metallic materials - Part 9: Welding procedures test for pipeline welding on land and offshore site butt welding of transmission pipelines”

ΕΛΟΤ EN ISO 306 “Πλαστικά - Θερμοπλαστικά υλικά - Προσδιορισμός της θερμοκρασίας μαλακώματος Vicat (VST)”

ΕΛΟΤ EN 440 “Αναλώσιμα συγκόλλησης - Συρμάτινα ηλεκτρόδια και εναποθέσεις για συγκόλληση τόξου με μεταλλικό ηλεκτρόδιο και προστατευτικό αέριο μή κραματωμένων και λεπτόκοκκων χαλύβων - Ταξινόμηση”

ΕΛΟΤ EN 444 “Μη καταστροφικοί έλεγχοι -Γενικές αρχές ακτινογραφικού ελέγχου μεταλλικών υλικών με ακτίνες X και Γ”

ΕΛΟΤ EN 462-1 “Μη καταστροφικοί έλεγχοι - Ποιότητα ακτινογραφικών εικόνων - Μέρος 1: Ενδείκτες ποιότητας εικόνων (τύπου σύρματος) - Προσδιορισμός της τιμής ποιότητας εικόνας”

ΕΛΟΤ EN 462-2 “Μη καταστροφικοί έλεγχοι - Ποιότητα ραδιογραφικών απεικονίσεων - Μέρος 2: Ενδείκτες ποιότητας απεικόνισης ( τύπου βαθμίδας/οπής) - Προσδιορισμός του μέτρου ποιότητας απεικόνισης”

ΕΛΟΤ EN 462-3 “Μη καταστροφικοί έλεγχοι - Ποιότητα ακτινογραφικών απεικονίσεων - Μέρος 3: Κατηγορίες ποιότητας απεικόνισης για φερριτικά μέταλλα”

ΕΛΟΤ EN 462-4 “Μη καταστροφικοί έλεγχοι - Ποιότητα ακτινογραφικών εικόνων - Μέρος 4: Πειραματικός προσδιορισμός τιμών ποιότητας εικόνας και πινάκων ποιότητας εικόνας”

ΕΛΟΤ EN 473 “Μη καταστροφικοί έλεγχοι - Καταλληλότητα πιστοποίηση προσωπικού μη καταστροφικών ελέγχων (M.K.E.) - Γενικές αρχές”

ΕΛΟΤ EN 499 “Αναλώσιμα συγκόλλησης - Επενδεδυμένα ηλεκτρόδια για συγκόλληση τόξου με το χέρι μή κραματωμένων και λεπτόκοκκων χαλύβων - Ταξινόμηση”

ΕΛΟΤ EN ISO 527-2 “Πλαστικά - Προσδιορισμός ιδιοτήτων εφελκυσμού - Μέρος 2: Συνθήκες δοκιμής πλαστικών για μορφοποίηση σε καλούπι και εξώθηση”

ΕΛΟΤ 571-1 “Μη καταστροφικοί έλεγχοι - Έλεγχοι με διεισδυτικά υγρά - Μέρος 1ο Γενικές αρχές”

ΕΛΟΤ EN 583-1 “Μη καταστροφικοί έλεγχοι - Εξέταση με υπέρηχους - Μέρος 1: Γενικές αρχές”

ΕΛΟΤ EN ISO 846 “Πλαστικά - Αξιολόγηση της δράσης μικροοργανισμών”

ΕΛΟΤ EN-ISO 898-1 “Μηχανικές ιδιότητες στερεωτικών κατασκευασμένων από ανθρακούχο χάλυβα και κράμα χάλυβα - Μέρος 1: Μπουλόνια, κοχλίες και ήλοι”

ΕΛΟΤ EN 1092-1 “Φλάντζες και οι συνδέσεις τους - Κυκλικές φλάντζες για σωλήνες, δικλείδες, ειδικά τεμάχια και εξαρτήματα, χαρακτηρισμένα με PN”

ΕΛΟΤ EN ISO 1133 “Πλαστικά - Προσδιορισμός της μαζικής παροχής τήγματος (MFR) και ογκομετρικής παροχής τήγματος (MVR) των θερμοπλαστικών”

ΕΛΟΤ EN ISO 1183 “Πλαστικά - Μέθοδοι προσδιορισμού της πυκνότητας μη πορωδών πλαστικών”

ΕΛΟΤ EN 1290 “Μη καταστροφικοί έλεγχοι συγκο-

λήσεων - Έλεγχος συγκολλήσεων με μαγνητικά σωματίδια”

ΕΛΟΤ EN 1435 “Μη καταστροφικοί έλεγχοι συγκολλήσεων - Ακτινογραφικός έλεγχος συγκολλημένων συνδέσεων”

ΕΛΟΤ EN 1503-1 “Βαλβίδες - Υλικά για σώματα, άνω μέρη και καλύμματα - Μέρος 1: Χάλυβες προδιαγεγραμμένοι σε Ευρωπαϊκά Πρότυπα”

ΕΛΟΤ EN 1514 “Φλάντζες και οι συνδέσεις τους - Διαστάσεις παρεμβασμάτων για φλάντζες χαρακτηρισμένες με PN - Μέρος 1: Μη μεταλλικά επίπεδα παρεμβάσματα με ή χωρίς προσθήκες”

ΕΛΟΤ EN 1515 “Φλάντζες και οι συνδέσεις τους - Σύμβαση με κοχλίες - Μέρος 1: Επιλογή σύνδεσης με κοχλίες”

ΕΛΟΤ EN 1594 “Συστήματα παροχής αερίου - Σωληνώσεις για μέγιστη πίεση λειτουργίας μεγαλύτερη των 16 bar - Λειτουργικές απαιτήσεις”

ΕΛΟΤ EN 1714 “Μη καταστροφικοί έλεγχοι συγκολλήσεων - Έλεγχος με υπέρηχους συγκολλημένων συνδέσεων”

ΕΛΟΤ EN ISO 8501-1 “Προετοιμασία χαλύβδινων επιφανειών πριν από την εφαρμογή χρωμάτων και σχετικών προϊόντων - Οπτική αξιολόγηση της καθαρότητας της επιφάνειας - Μέρος 1: Κατηγορίες σκωρίασης και κατηγορίες προετοιμασίας μη επικαλυμμένων χαλύβδινων επιφανειών μετά την ολική αφαίρεση των προηγούμενων επικαλύψεων”

ΕΛΟΤ EN 10025 “Προϊόντα θερμής έλασης για χάλυβες κατασκευών”

ΕΛΟΤ EN 10204 “Μεταλλικά προϊόντα - Τύποι εγγράφων ελέγχου”

ΕΛΟΤ EN 10208, part 2 “Χαλυβδοσωλήνες για δίκτυα καυσίμων υγρών - Τεχνικοί όροι παράδοσης - Μέρος 2: Απαιτήσεις για σωλήνες κατηγορίας Β”

EN 10253-2 “Butt welding pipe fittings - Part 2: Wrought carbon and ferritic alloy steel with specific inspection requirements”

ΕΛΟΤ EN 10288 “Χαλύβδινο σωλήνες και εξαρτήματα για παράκτια και ανοικτής θαλάσσης δίκτυα σωλήνων - Εξωτερικές επικαλύψεις δύο στρώσεων με πολυαιθυλένιο βάσης μέσω εξώθησης”

ΕΛΟΤ EN ISO 10497 “Δοκιμές βαλβίδων - Απαιτήσεις δοκιμών σε συνθήκες φωτιάς”

ΕΛΟΤ EN 12007-3 “Συστήματα παροχής αερίου - Αγωγοί για μέγιστη πίεση λειτουργίας μέχρι και 16 bar - Μέρος 3: Ειδικές λειτουργικές συστάσεις για χάλυβα”

ΕΛΟΤ EN 12266-1 “Βιομηχανικές βαλβίδες - Δοκιμές βαλβίδων - Μέρος 1: Δοκιμές πίεσης, διαδικασίες δοκιμής και κριτήρια αποδοχής - Υποχρεωτικές απαιτήσεις”

ΕΛΟΤ EN 12266-2 “Βιομηχανικές βαλβίδες - Δοκιμές βαλβίδων - Μέρος 2: Δοκιμές, διαδικασίες δοκιμών και κριτήρια αποδοχής - Συμπληρωματικές απαιτήσεις”

ΕΛΟΤ EN 12327 “Συστήματα παροχής αερίου - δοκιμής πίεσης, διαδικασίες θέσης σε λειτουργία και θέσης εκτός λειτουργίας - Λειτουργικές απαιτήσεις”

ΕΛΟΤ EN 12516-3 “Βαλβίδες - Σχεδιασμός αντοχής του κελύφους -Μέρος 3: Πειραματική μέθοδος”

ΕΛΟΤ EN 12569 “Βιομηχανικές βαλβίδες - Βαλβίδες για τη χημική και πετροχημική βιομηχανία - Απαιτήσεις και δοκιμές”

ΕΛΟΤ EN 12732 "Συστήματα παροχής αερίου - Συγκολλήσεις χαλύβδινων σωληνώσεων - Λειτουργικές απαιτήσεις"

ΕΛΟΤ EN 12954 "Καθοδική προστασία μεταλλικών κατασκευών στο υπέδαφος ή βυθισμένων στο νερό - Γενικές αρχές και εφαρμογή για σωληνώσεις"

ΕΛΟΤ EN 13480-2 "Βιομηχανικές μεταλλικές σωληνώσεις - Μέρος 2: Υλικά"

ΕΛΟΤ EN 13480-4 "Βιομηχανικές μεταλλικές σωληνώσεις - Μέρος 4: Κατασκευή και εγκατάσταση"

ΕΛΟΤ EN ISO15607 (αντικατέστησε το ΕΛΟΤ EN 288-1) «Προδιαγραφή και έλεγχος καταλληλότητας διαδικασιών συγκόλλησης μεταλλικών υλικών - Γενικοί κανόνες»

ΕΛΟΤ EN ISO 15609-1 (αντικατέστησε το ΕΛΟΤ EN 288-2) «Προδιαγραφή και έγκριση διαδικασιών συγκόλλησης μεταλλικών υλικών - Προδιαγραφή διαδικασίας συγκόλλησης Μέρος 1: Συγκόλληση τόξου»

ΕΛΟΤ EN 25580 "Μη καταστροφικοί έλεγχοι - Βιομηχανικά ακτινογραφικά διαφανοσκόπια - Ελάχιστες απαιτήσεις (ISO 5580)"

ΕΛΟΤ EN 50018 "Ηλεκτρικές συσκευές για εκρήξιμες ατμόσφαιρες - Περιβλήμα ανθεκτικό στη φλόγα "d"

ISO-148 "Metallic materials- Charpy pendulum impact test - Part 1: Test method"

ISO 4587 " Adhesives - Determination of tensile lap-shear strength of rigid-to-rigid bonded assemblies"

ISO 6964 "Polyolefin pipes and fittings; Determination of carbon black content by calcination and pyrolysis; Test method and basic specification"

ISO 14313 "Petroleum and natural gas industries - Pipeline transportation systems - Pipeline valves"

ISO 18553 "Method for the assessment of the degree of pigment or carbon black dispersion in polyolefin pipes, fittings and compounds"

Π.Τ.Π. Α-201 "Πρότυπος τεχνική προδιαγραφή -Ασφαλτικά διαλύματα" ΦΕΚ 99/67 τεύχος Β

Π.Τ.Π. Α-203 "Πρότυπος τεχνική προδιαγραφή - Ασφαλτικά όξινα γαλακτώματα" ΦΕΚ 505/66 τεύχος Β

Π.Τ.Π. Α-265 "Πρότυπος τεχνική προδιαγραφή - Ασφαλτικό σκυρόδεμα" ΦΕΚ 481/66 τεύχος Β

ΠΤΠ Ο-155 "Πρότυπος τεχνική προδιαγραφή - Κατασκευή βάσεων οδοστρωμάτων δ'αδρανών υλικών σταθεροποιημένου τύπου" ΦΕΚ 294/66 τεύχος Β

ΠΤΠ Ο-150 "Πρότυπος τεχνική προδιαγραφή - Κατασκευή υποβάσεων οδοστρωμάτων δ'αδρανών υλικών σταθεροποιημένου τύπου" ΦΕΚ 294/66 τεύχος Β

ASTM A193 "Standard Specification for Alloy-Steel and Stainless Steel Bolting Materials for High Temperature or High Pressure Service and Other Special Purpose Applications"

ASTM A194 "Standard Specification for Carbon and Alloy Steel Nuts for Bolts for High Pressure or High Temperature Service, or Both"

DIN 406 "Engineering drawing practice; dimensioning; concepts and general principles"

DIN 30672 "External organic coatings for the corrosion protection of buried and immersed pipelines for continuous operating temperatures up to 50°C- Tapes and shrinkable materials"

DVGWG-469 "**Technicalrule**,1987-07 Druckprüfverfahren für Leitungen und Anlagen der Gasversorgung (δοκιμές πίεσης χαλύβδινων δικτύων διανομής αερίου)"

Η απόφαση αυτή ισχύει από την ημερομηνία δημοσίευσης της στην Εφημερίδα της Κυβερνήσεως.

Η απόφαση αυτή να δημοσιευθεί στην Εφημερίδα της Κυβερνήσεως.

Αθήνα, 22 Αυγούστου 2006

Ο ΥΠΟΥΡΓΟΣ

**Δ. ΣΙΟΥΦΑΣ**

## ΕΘΝΙΚΟ ΤΥΠΟΓΡΑΦΕΙΟ

### ΕΦΗΜΕΡΙΔΑ ΤΗΣ ΚΥΒΕΡΝΗΣΕΩΣ

#### ΠΕΡΙΦΕΡΕΙΑΚΑ ΓΡΑΦΕΙΑ ΠΩΛΗΣΗΣ Φ.Ε.Κ.

<b>ΘΕΣΣΑΛΟΝΙΚΗ</b> - Βασ. Όλγας 227	(2310) 423 956	<b>ΛΑΡΙΣΑ</b> - Διοικητήριο	(2410) 597449
<b>ΠΕΙΡΑΙΑΣ</b> - Ευριπίδου 63	(210) 413 5228	<b>ΚΕΡΚΥΡΑ</b> - Σαμαρά 13	(26610) 89 122
<b>ΠΑΤΡΑ</b> - Κορίνθου 327	(2610) 638 109		(26610) 89 105
	(2610) 638 110	<b>ΗΡΑΚΛΕΙΟ</b> - Πεδιάδος 2	(2810) 300 781
<b>ΙΩΑΝΝΙΝΑ</b> - Διοικητήριο	(26510) 87215	<b>ΛΕΣΒΟΣ</b> - Πλ.Κωνσταντινουπόλεως 1	(22510) 46 654
<b>ΚΟΜΟΤΗΝΗ</b> - Δημοκρατίας 1	(25310) 22 858		(22510) 47 533

#### ΤΙΜΗ ΠΩΛΗΣΗΣ ΦΥΛΛΩΝ ΕΦΗΜΕΡΙΔΟΣ ΤΗΣ ΚΥΒΕΡΝΗΣΕΩΣ

##### Σε έντυπη μορφή:

- Για τα ΦΕΚ από 1 μέχρι 16 σελίδες σε 1 ευρώ, προσαυξανόμενη κατά 0,20 ευρώ για κάθε επιπλέον οκτασέλιδο ή μέρος αυτού.
- Για τα φωτοαντίγραφα ΦΕΚ σε 0,15 ευρώ ανά σελίδα.

##### Σε μορφή CD:

Τεύχος	Περίοδος	EURO	Τεύχος	Περίοδος	EURO
Α'	Ετήσιο	150	Αναπτυξιακών Πράξεων	Ετήσιο	50
Α'	3μηνιαίο	40	Ν.Π.Δ.Δ.	Ετήσιο	50
Α'	Μηνιαίο	15	Παράρτημα	Ετήσιο	50
Β'	Ετήσιο	300	Εμπορικής και Βιομηχανικής Ιδιοκτησίας	Ετήσιο	100
Β'	3μηνιαίο	80	Ανωτάτου Ειδικού Δικαστηρίου	Ετήσιο	5
Β'	Μηνιαίο	30	Διακηρύξεων Δημοσίων Συμβάσεων	Ετήσιο	200
Γ'	Ετήσιο	50	Διακηρύξεων Δημοσίων Συμβάσεων	Εβδομαδιαίο	5
Δ'	Ετήσιο	220	Α.Ε. & Ε.Π.Ε	Μηνιαίο	100
Δ'	3μηνιαίο	60			

- Η τιμή πώλησης μεμονωμένων Φ.Ε.Κ σε μορφή cd-rom από εκείνα που διατίθενται σε ηλεκτρονική μορφή και μέχρι 100 σελίδες σε 5 ευρώ προσαυξανόμενη κατά 1 ευρώ ανά 50 σελίδες.
- Η τιμή πώλησης σε μορφή cd-rom δημοσιευμάτων μιας εταιρείας στο τεύχος Α.Ε. και Ε.Π.Ε. σε 5 ευρώ ανά έτος.

**ΠΑΡΑΓΓΕΛΙΑ ΚΑΙ ΑΠΟΣΤΟΛΗ Φ.Ε.Κ.:** τηλεφωνικά : 210 - 4071010, fax : 210 - 4071010 internet : <http://www.et.gr>.

#### ΕΤΗΣΙΕΣ ΣΥΝΔΡΟΜΕΣ Φ.Ε.Κ.

	Σε έντυπη μορφή	Από το Internet
Α' (Νόμοι, Π.Δ., Συμβάσεις κτλ.)	225 €	190 €
Β' (Υπουργικές αποφάσεις κτλ.)	320 €	225 €
Γ' (Διορισμοί, απολύσεις κτλ. Δημ. Υπαλλήλων)	65 €	ΔΩΡΕΑΝ
Δ' (Απαλλοτριώσεις, πολεοδομία κτλ.)	320 €	160 €
Αναπτυξιακών Πράξεων και Συμβάσεων (Τ.Α.Π.Σ.)	160 €	95 €
Ν.Π.Δ.Δ. (Διορισμοί κτλ. προσωπικού Ν.Π.Δ.Δ.)	65 €	ΔΩΡΕΑΝ
Παράρτημα (Προκηρύξεις θέσεων ΔΕΠ κτλ.)	33 €	ΔΩΡΕΑΝ
Δελτίο Εμπορικής και Βιομ/κής Ιδιοκτησίας (Δ.Ε.Β.Ι.)	65 €	33 €
Ανωτάτου Ειδικού Δικαστηρίου (Α.Ε.Δ.)	10 €	ΔΩΡΕΑΝ
Ανωνύμων Εταιρειών & Ε.Π.Ε.	2.250 €	645 €
Διακηρύξεων Δημοσίων Συμβάσεων (Δ.Δ.Σ.)	225 €	95 €
Πρώτο (Α'), Δεύτερο (Β') και Τέταρτο (Δ')	-	450 €

- Το τεύχος του ΑΣΕΠ (έντυπη μορφή) θα αποστέλλεται σε συνδρομητές με την επιβάρυνση των 70 ευρώ, ποσό το οποίο αφορά ταχυδρομικά έξοδα.
- Για την παροχή δικαιώματος ηλεκτρονικής πρόσβασης σε Φ.Ε.Κ. προηγούμενων ετών και συγκεκριμένα στα τεύχη Α', Β', Δ', Αναπτυξιακών Πράξεων & Συμβάσεων, Δελτίο Εμπορικής και Βιομηχανικής Ιδιοκτησίας Διακηρύξεων, Δημοσίων Συμβάσεων και Α.Ε. & Ε.Π.Ε., η τιμή προσαυξάνεται πέραν του ποσού της ετήσιας συνδρομής έτους 2006, κατά 40 ευρώ ανά έτος παλαιότητας και ανά τεύχος.

- \* Οι συνδρομές του εσωτερικού προπληρώνονται στις ΔΟΥ (το ποσό συνδρομής καταβάλλεται στον κωδικό αριθμό εσόδων ΚΑΕ 2531 και το ποσό υπέρ ΤΑΠΕΤ (5% του ποσού της συνδρομής) στον κωδικό αριθμό εσόδων ΚΑΕ 3512). Το πρωτότυπο αποδεικτικό είσπραξης (διπλότυπο) θα πρέπει να αποστέλλεται ή να κατατίθεται στην αρμόδια Υπηρεσία του Εθνικού Τυπογραφείου.
- \* Η πληρωμή του υπέρ ΤΑΠΕΤ ποσοστού που αντιστοιχεί σε συνδρομές, εισπράττεται και από τις ΔΟΥ.
- \* Οι συνδρομητές του εξωτερικού έχουν τη δυνατότητα λήψης των δημοσιευμάτων μέσω internet, με την καταβολή των αντίστοιχων ποσών συνδρομής και ΤΑΠΕΤ.
- \* Οι Νομαρχιακές Αυτοδιοικήσεις, οι Δήμοι, οι Κοινότητες ως και οι επιχειρήσεις αυτών πληρώνουν το μισό χρηματικό ποσό της συνδρομής και ολόκληρο το ποσό υπέρ του ΤΑΠΕΤ.
- \* Η συνδρομή ισχύει για ένα ημερολογιακό έτος. Δεν εγγράφονται συνδρομητές για μικρότερο χρονικό διάστημα.
- \* Η εγγραφή ή ανανέωση της συνδρομής πραγματοποιείται το αργότερο μέχρι την 31η Δεκεμβρίου κάθε έτους.
- \* Αντίγραφα διπλοτύπων, ταχυδρομικές επιταγές και χρηματικά γραμμάτια δεν γίνονται δεκτά.

Πληροφορίες Α.Ε. - Ε.Π.Ε. και λοιπών Φ.Ε.Κ.: 210 527 9000

Φωτοαντίγραφα παλαιών ΦΕΚ - ΒΙΒΛΙΟΘΗΚΗ - ΜΑΡΝΗ 8 - Τηλ. (210)8220885 - 8222924

Δωρεάν διάθεση τεύχους Προκηρύξεων ΑΣΕΠ αποκλειστικά από Μάρνη 8 & Περιφερειακά Γραφεία

Δωρεάν ανάγνωση δημοσιευμάτων τεύχους Α' από την ιστοσελίδα του Εθνικού Τυπογραφείου

**Οι υπηρεσίες εξυπηρέτησης των πολιτών λειτουργούν καθημερινά από 08.00' έως 13.00'**



\* 0 2 0 1 5 5 2 2 4 1 0 0 6 0 1 6 0 \*

**ΑΠΟ ΤΟ ΕΘΝΙΚΟ ΤΥΠΟΓΡΑΦΕΙΟ**

ΚΑΠΟΔΙΣΤΡΙΟΥ 34 \* ΑΘΗΝΑ 104 32 \* ΤΗΛ. 210 52 79 000 \* FAX 210 52 21 004  
ΗΛΕΚΤΡΟΝΙΚΗ ΔΙΕΥΘΥΝΣΗ: <http://www.et.gr> - e-mail: [webmaster@et.gr](mailto:webmaster@et.gr)